

営業本部 東京都千代田区丸の内1-9-2 (グラントウキョウサウスタワー 5F)
〒100-6605 ☎ 03-4345-6003 FAX 03-6895-0200

開発部 東京都千代田区丸の内1-9-2 (グラントウキョウサウスタワー 5F)
〒100-6605 ☎ 03-4345-6005 FAX 03-6895-0220

技術研究所

●新木場試験場 東京都江東区新木場1-4-4
〒136-0082 ☎ 03-3521-1180 FAX 03-3522-7977

●葛西試験場 東京都江戸川区中葛西1-10-10
〒134-0083 ☎ 03-5667-5916 FAX 03-5667-5917

●東京ショールーム 東京都江戸川区中葛西1-10-10
〒134-0083 ☎ 03-5667-5916 FAX 03-5667-5917

北海道支店

●札幌営業所 北海道札幌市北区北7条西1-1-2(SE 札幌ビル2F)
〒060-0807 ☎ 011-558-2218 FAX 03-6888-6599

東北支店

●仙台営業所 宮城県仙台市宮城野区港1-1-17
〒983-0001 ☎ 022-388-6880 FAX 03-6888-6936

●盛岡営業所 岩手県盛岡市菜園1-3-6 (農林会館ビル2F 212室)
〒020-0024 ☎ 019-618-1028 FAX 03-6888-6936

青森駐在所 青森県青森市橋本2-13-5 (グランスクエア青森306)
〒030-0823 ☎ 017-721-2790 FAX 03-6888-6936

●郡山営業所 福島県郡山市喜久田町卸3-18 (福島東邦運輸倉庫株式会社2F)
〒963-0547 ☎ 024-983-8505 FAX 03-6888-6936

●東北サポートセンター 宮城県仙台市宮城野区港1-1-17
〒983-0001 ☎ 022-388-6880 FAX 03-6888-6936

北関東支店

●大宮営業所 埼玉県さいたま市大宮区桜木町4-242 (鐘塚ビル8F)
〒330-0854 ☎ 048-657-2228 FAX 03-6772-0741

●水戸営業所 茨城県水戸市酒門町3285-10
〒310-0841 ☎ 029-304-6551 FAX 03-6772-0742

●北関東サポートセンター 埼玉県さいたま市大宮区桜木町4-242 (鐘塚ビル8F)
〒330-0854 ☎ 048-657-2228 FAX 03-6772-0741

東京支店

●東京第一営業所 東京都品川区西五反田7-16-1 (アーベイン末広4F)
〒141-0031 ☎ 03-3493-3062 FAX 03-3493-3061

●東京第二営業所 東京都品川区西五反田7-16-1 (アーベイン末広4F)
〒141-0031 ☎ 03-3493-3063 FAX 03-3493-3061

●横浜営業所 神奈川県横浜市港北区新横浜2-5-9 (新横浜フジビル3F)
〒222-0033 ☎ 045-470-4811 FAX 045-471-7076

●新潟営業所 新潟県新潟市中央区紫竹山1-7-1
〒950-0914 ☎ 025-243-0320 FAX 03-6888-5148

長野出張所 長野県長野市七瀬2-1 (長野東口ビル402)
〒380-0922 ☎ 025-243-0320 FAX 03-6772-0740

●インベシヨングループ 東京都品川区西五反田7-16-1 (アーベイン末広2F)
〒141-0031 ☎ 03-5437-1250 FAX 03-5437-1251

●サポートセンター 東京都品川区西五反田7-16-1 (アーベイン末広3F)
〒141-0031 ☎ 03-5745-5704 FAX 03-6672-6464

中部支店

●名古屋第一営業所 愛知県名古屋市中区東大曾根町12-19 (OZヒメノビル1F)
〒461-0022 ☎ 052-979-7270 FAX 03-6388-2697

●名古屋第二営業所 愛知県名古屋市中区東大曾根町12-19 (OZヒメノビル1F)
〒461-0022 ☎ 052-979-7270 FAX 03-6388-2697

●静岡営業所 静岡県静岡市駿河区西脇550-1
〒422-8044 ☎ 054-282-4500 FAX 03-6388-2789

●北陸営業所 石川県金沢市湊2-7-2
〒920-0211 ☎ 076-238-1171 FAX 03-6778-3509

福井出張所 福井県福井市上中町25-12-1
〒910-0826 ☎ 0776-57-7311 FAX 03-6778-3510

●中部技術推進グループ 愛知県名古屋市中区東大曾根町12-19 (OZヒメノビル1F)
〒461-0022 ☎ 052-979-7270 FAX 03-6388-2697

関西支店

●関西第一営業所 大阪府大阪市中央区南船場1-18-17 (商工中金船場ビル12F)
〒542-0081 ☎ 06-6260-7321 FAX 06-6260-7325

●関西第二営業所 大阪府大阪市中央区南船場1-18-17 (商工中金船場ビル12F)
〒542-0081 ☎ 06-6260-7321 FAX 06-6260-7326

●関西住建営業所 大阪府大阪市中央区南船場1-18-17 (商工中金船場ビル12F)
〒542-0081 ☎ 06-6260-7321 FAX 06-6260-7325

●関西技術推進グループ 大阪府大阪市中央区南船場1-18-17 (商工中金船場ビル12F)
〒542-0081 ☎ 06-6260-7321 FAX 06-6260-7325

●関西サポートセンター 大阪府大阪市中央区南船場1-18-17 (商工中金船場ビル12F)
〒542-0081 ☎ 06-6260-7321 FAX 06-6260-7325

●大阪ショールーム 大阪府大阪市大正区南恵加島4-1-27
〒551-0021 ☎ 06-6260-7321 FAX 06-6260-7325

中国支店

●広島営業所 広島県広島市南区金屋町2-15 (KDX広島ビル10F)
〒732-0825 ☎ 082-568-8260 FAX 03-6778-3164

●岡山営業所 岡山県岡山市北区中山下1-8-45 (GEEKS OKAYAMA12F)
〒700-0821 ☎ 086-221-6077 FAX 03-6778-3165

山陰出張所 鳥取県米子市和田町600 (服島運輸棟内)
〒683-0102 ☎ 0859-48-2222 FAX 03-6778-3165

●高松営業所 香川県高松市松縄町1083-13 (松縄Sビル)
〒760-0079 ☎ 087-815-1033 FAX 03-6778-3114

九州支店

●福岡第一営業所 福岡県福岡市博多区御供所町1-1 (西鉄祇園ビル7F)
〒812-0037 ☎ 092-263-9700 FAX 03-6778-3411

●福岡第二営業所 福岡県福岡市博多区御供所町1-1 (西鉄祇園ビル7F)
〒812-0037 ☎ 092-263-9708 FAX 03-6778-3415

福岡県北九州市小倉南区下城野1-9-18 (KM第5ビル4F)
〒802-0804

大分出張所 大分県大分市大字皆春1589-2 (成和ビル2F)
〒870-0131 ☎ 097-527-7580 FAX 03-6778-3415

●熊本営業所 熊本県熊本市中央区渡鹿6-7-46 (第2鶴田ビル2F)
〒862-0970 ☎ 096-375-8530 FAX 03-6778-3416

●鹿児島営業所 鹿児島県鹿児島市東千石町1-3 (ISM鹿児島8F)
〒892-0842 ☎ 099-805-8151 FAX 03-6778-3421

宮崎出張所 宮崎県宮崎市中西町42 (ステラコート2B)
〒880-0853 ☎ 0985-35-2728 FAX 03-6778-3421

●沖縄営業所 沖縄県豊見城市字豊崎3-59 (トヨプラ202)
〒901-0225 ☎ 098-851-3493 FAX 03-6778-3426

●九州技術推進グループ 福岡県福岡市博多区御供所町1-1 (西鉄祇園ビル7F)
〒812-0037 ☎ 092-263-9700 FAX 03-6778-3411

フロア事業部

●東京床営業所 東京都千代田区丸の内1-9-2 (グラントウキョウサウスタワー 5F)
〒100-6605 ☎ 03-4345-6007 FAX 03-6772-0743

●中部床営業所 愛知県名古屋市中区東大曾根町12-19 (OZ ヒメノビル1F)
〒461-0022 ☎ 052-979-7270 FAX 03-6388-2697

●床営業統括グループ 東京都千代田区丸の内1-9-2 (グラントウキョウサウスタワー 5F)
〒100-6605 ☎ 03-4345-6008 FAX 03-6772-0855

●床開発グループ 東京都千代田区丸の内1-9-2 (グラントウキョウサウスタワー 5F)
〒100-6605 ☎ 03-4345-6008 FAX 03-6772-0855

●スペック営業グループ 東京都千代田区丸の内1-9-2 (グラントウキョウサウスタワー 5F)
〒100-6605 ☎ 03-4345-6008 FAX 03-6772-0855

●カスタマーサポートセンター 東京都千代田区丸の内1-9-2 (グラントウキョウサウスタワー 5F)
〒100-6605 ☎ 03-4345-6007 FAX 03-6772-0743

戸建事業部

●戸建開発グループ 東京都千代田区丸の内1-9-2 (グラントウキョウサウスタワー 5F)
〒100-6605 ☎ 03-4345-6009 FAX 03-6778-3748

●戸建営業グループ 東京都千代田区丸の内1-9-2 (グラントウキョウサウスタワー 5F)
〒100-6605 ☎ 03-4345-6009 FAX 03-6778-3748

プラットフォーム推進部

●EC化推進グループ 東京都千代田区丸の内1-9-2 (グラントウキョウサウスタワー 5F)
〒100-6605 ☎ 03-4345-6009 FAX 03-6778-3748

●戦略物流推進グループ 東京都千代田区丸の内1-9-2 (グラントウキョウサウスタワー 5F)
〒100-6605 ☎ 03-4345-6009 FAX 03-6778-3748

●札幌工場 北海道札幌市東区北丘珠5条4-732-49
〒007-0885 ☎ 011-785-2260 FAX 011-785-0639

●株KMC 宮城県仙台市宮城野区港1-1-17
〒983-0001 ☎ 022-781-6481 FAX 022-781-6482

●茨城工場 茨城県稲敷市西代491
〒300-0726 ☎ 0299-78-3421 FAX 0299-78-3248

●北関東工場 群馬県太田市新田田野倉町106-2 (株ヨシカワ内)
〒370-0306 ☎ 0276-57-2121 FAX 0276-57-3480

●株KMC 千葉県浦安市鉄鋼通13-1-12
〒279-0025 ☎ 047-381-1700 FAX 047-381-1750

●横浜工場 神奈川県横浜市中区錦町9 (NSMコイルセンター株横浜事業所内)
〒231-0812 ☎ 045-628-7214 FAX 045-622-5411

●株KMC 愛知県長久手市前熊寺田18-4
〒480-1102 ☎ 0561-62-8766 FAX 0561-62-8887

●株KMC 大阪府大阪市大正区南恵加島4-1-27
〒551-0021 ☎ 06-6555-1460 FAX 06-6555-1458

●株KMC 広島県広島市南区出島2-14-7
〒734-0013 ☎ 082-256-5600 FAX 082-256-5601

●九州工場 福岡県北九州市若松区響町1-63-1
〒808-0021 ☎ 093-771-6700 FAX 093-771-6769

●香港桐井有限公司 No. 9 Dai Fu Street, Tai Po Industrial Estate,
Tai Po, New Territories Hong Kong
☎+852-2797-2026 FAX +852-2341-2618

●佛山市三水桐井 建築材料有限公司 No. 13 Yongye Road, Yundonghai Street, Sanshui,
Foshan, Guangdong, China
Postal Code: 528100
☎+86-757-8782-6438 FAX +86-757-8782-6330

本書からの無断の複製はかたくお断りします。
このカタログの記載内容は2026年4月現在のものです。
商品等改良のため予告なしに規格その他を変更することがあります。ご了承ください。



●当社の製品などに対する
ご意見・ご感想等をお聞かせください。

100年の安心に、こたえる

KIRII

**Construction
Materials Co.,Ltd.**

総合カタログ

当社は昭和39年の会社設立以来、建築用鋼製下地材を中心とした建築用金属製品の製造販売を行ってまいりました。常にお客様の声に耳を傾け、品質とコストの両立を図りつつ、現場でしか捉えられない細かなニーズにも真摯にお応えするために製品改良を重ね、確かな信頼を築いてまいりました。

近年では、それまで非構造部材であるが故に意識されていなかった鋼製下地材の耐震化にもいち早く取り組み、大空間の安全性を飛躍的に高める耐震天井を開発し普及活動にも注力しております。さらには高まる環境意識に対応すべくデザイン性と施工性に優れたLED照明を開発し、天井材と一体化して販売しております。

また、石膏ボードをはじめとした内装建築資材を幅広く販売する商社機能を充実させて利便性の向上に努めてきた結果、“メーカーを深く理解した商社”としてお客様からも仕入先からも高い評価をいただいております。

今後は、これまで築き上げてきた“KIRII”ブランドの品質をさらに高め、より多くの信頼を獲得していくために全社一丸となって邁進してまいりますので、なにとぞ温かいご支援のほどよろしくお願い申し上げます。

Development

開発

「お客様に選ばれる製品」を目指して 性能とコストのバランスの良い製品を開発しています

●様々なテーマで研究開発を実施

当社では、内装下地材のコストパフォーマンスはもちろん、デザイン性、簡単施工といった様々なテーマで、研究開発を行っています。また、安全・環境・健康における性能の向上を目指し、日々研究開発も重ねています。



●総合的な見地で安全性を追求

近年、内装下地材についても高い安全性が求められています。当社は内装下地材のトータルメーカーとしての強みを活かし、部材ひとつひとつの強度よりも、組みあがった天井全体・壁全体・床全体の強度を高める取り組みを行っています。また、遮音性が重視されるフロアに関しても、フロア単体だけでなく、天井や壁も含めた総合的な見地から遮音性を高める研究を行っています。



Sales

販売

付加価値のある営業活動 KIRIIの営業には貴重な情報の提供もかかせません

●お客様の立場に立った営業活動

当社の営業は、ただ単に自社製品を販売するだけの営業ではありません。「競合他社との差別化」を考え、一歩踏み込んだ提案営業をモットーにしています。

●各部署が一丸となった営業体制

直接お客様にお会いする営業社員を積極的にバックアップしていくという体制は、デリバリーを担当する営業事務員はもちろん、開発や生産の部署にも広く行き届いています。



Production/Distribution

生産/物流

多彩なお客様のご要望にお応えするために 製品の品質はもちろん工場の立地にも気を配っています

●生産工場をもっとお客様の近くに

北海道から九州まで全国を網羅する当社のネットワーク。“必要な資材をジャストインタイムでお客様のもとへ”という考えのもと、全国10ヶ所の生産工場と約50ヶ所の配送拠点を有し、生産・配送体制の面からもお客様のニーズに対応したきめ細やかなサービスを提供します。



●特殊加工を最新鋭の機械で製造

当社では最新鋭の製造ラインを導入し、理想の製品づくりを目指しています。従来のロールフォーミングラインでは難しいとされていた複雑な形状の加工や精密な寸法精度など、理想の形を現実にはしています。



●各工場の品質管理を徹底

全国に広がる当社の工場では、JIS工場に認証されている10工場をはじめ、それぞれの工場徹底した品質管理を行っています。更に品質の偏りがなく全ての工場で高い品質が保てるようにチェックを徹底しています。



Future

未来

今後の取り組み さらなる飛躍と人々の安心のためにKIRIIは取り組み続けます

●人々の安心と快適な暮らしのために

当社では、他社に先駆けて耐震化の研究開発に取り掛かりました。現在も日々、より地震に強い天井・壁・床の研究開発を行い人々の安心できる住環境作りを目指しています。

●環境に配慮した取り組み

地球環境に配慮し、工場では様々な取り組みを行っています。製造過程では、無駄な廃材を極力出さないよう、機械の状態を常に万全に整える努力を行い規格外製品をださないことを目標にしています。

地震に強い内装建材の総合サプライヤーです。

トータルコーディネーター

KIRIIは昭和39年設立の会社ですが、会社全体の“若さ”が大きな特徴となっています。設立以来一貫して建築用鋼製下地材を中心とする各種建築用金属製品の製造販売を行ってきましたが、業界の古いしからみにとられることなく、常にお客様のニーズに合わせて“当たり前”のことに“当たり前”に行うことができる会社であることを自負しています。今後も実性能に着目した自社製品の開発に注力するとともに、総合建材サプライヤーとして、お客様がワンストップオーダーで内装建築資材を揃えることができる利便性を高めていきます。

KIRIIの取り組み

直営倉庫保持による一括輸送・納品可能

全国にそれぞれの部材を在庫する倉庫を配置しています。そのため、ご注文いただいた後に一括で部材をお届けしますので、工期短縮にもつながります。

全国規模のネットワーク

約30ヶ所にわたる営業所、約50ヶ所の配送拠点を有し、ご依頼後の生産・配送体制の面からもお客様のニーズに対応したきめ細かなサービスを提供します。

ワンストップオーダー

KIRIIは床だけでなく、壁や天井の製品も取り扱っているため、内装材をトータルコーディネートでサポートすることが可能です。

その他関連商品
(石膏ボードなどの販売)
利便性と満足度の高い
調達・配送の実現へ

建築用鋼製下地材(天井・壁) CEILING & WALL SQ-BAR

業界トップシェアを誇る
KIRIIブランドの礎



システム天井

eCEILING

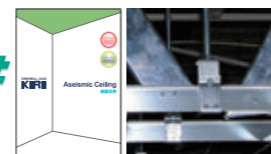
豊富な専用部材で個性的な空間づくりにも対応



耐震天井

耐震 Power天井

「耐震」という性能が安心・安全を生み出す



乾式遮音二重床 BARRIERLESS FLOOR

住む人の快適と健康な住環境を実現する



鋼製床下地材 STEEL FLOOR STEEL FLOOR

JIS規格に適合したスポーツフロア



各工法の詳細はページ上部、色がついたマークのカタログをご覧ください。

耐震
天井

システム
天井

鋼製
下地

乾式
二重床

鋼製床

鋼製天井下地材

建築用鋼製天井下地材	P6
耐風圧天井TOBAN	P7
SQ-BAR (CEILING SYSTEM)	P8
SQスリムシーリング工法	P9
KIRIIの天井への取り組み	P11

KIRII耐震天井

耐震Power天井	P13
耐震FullPower天井	P14
耐震SMT Power天井	P15
耐震Power天井(強化)・耐震FullPower天井(強化)	P16
耐震Power天井(防振タイプ)	P17
耐風圧天井TOBAN(耐震・防振タイプ)	P18
耐震Powerルーバー天井	P19
ボルトレス・在来	P20
その他天井補強対策	P21~22

告示第771号対応耐震天井

新耐震FullPower天井	P25~30
新耐震DELTA Power天井	P31~32
耐震Metal天井	P33

準構造耐震天井

KIRIIアングルクランプ	P35~36
KIRIIアングルクランプ L100	P37~38
ソエルWカバー	P39
アジャストソエル	P40
MOKUルーバー	P41

軽量天井/直張天井

安心天井®S	P43
軽量Aqua天井	P44
軽量エアソリッド天井	P45
ボルトレス・ライト	P46
軽量直張天井	P47

システム天井

耐震Power eグリッド	P49~50
耐震Power eクロス	P51
eライン	P52
コリッド®天井	P53
ボルトレス・ライン®	P54
システム天井用仕上材	P55~56
システム天井用照明器具	P57

その他天井関連部材

天井関連部材	P58~60
--------	--------

鋼製壁下地材

建築用鋼製壁下地材	P62
SQ-BAR (WALL SYSTEM)	P63
SQ-Power Bar	P64
SQ-WALL2500工法(ソリーダ)	P65
ソリーダ耐火25	P66
SQスリムウォール工法	P67
カビノン工法	P68

床下地材

BARRIERLESS FLOOR	P71~77
STEEL FLOOR	P78~80

その他関連部材

関連製品・関連商品	P82~86
-----------	--------

技術資料

建築用鋼製下地材(壁・天井)取扱注意事項	P88
----------------------	-----

CONTENTS

当社製品のご使用にあたりましては、カタログに記載された使用目的をご確認の上、必ず安全荷重の範囲内でご使用いただきますようお願い申し上げます。また、取り扱いにあたりましては、手袋等を着用していただき、素手で取り扱うことなどは絶対になされないよう重ねてお願い申し上げます。

建築用鋼製天井下地材

概要 JIS A 6517 : 2010

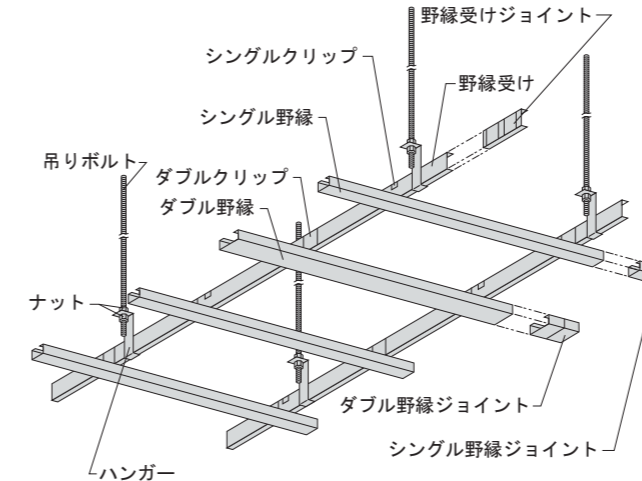
・JIS A 6517 適合

日本産業規格（JIS A 6517）に適合した、鋼製天井下地材です。

規格 JIS A 6517 : 2010

・JIS材（19形/25形）

天井姿図



概要

・豊富なラインアップ

鋼製下地を用いた工法の基礎であり、施工精度の向上、工期短縮を支える、内装仕上げ材用の鋼製天井下地材です。

規格

- ・一般普及材
- ・高耐食天井下地材
溶融亜鉛—アルミニウム—マグネシウム合金めっき鋼板
- ・ステンレス製天井下地材

高耐食性下地材（溶融亜鉛—アルミニウム—マグネシウム合金めっき鋼板）とは

素材特性

- 添加元素の複合効果で耐食性を高めています。
- 優れた耐疵付き性を備えています。
- 切断端面は保護被膜が覆うことにより、端面耐食性を向上。
- 厳しい加工に耐えるめっき密着性を有します。

ステンレス製下地とは

主な用途

- 地下鉄構内・プラントホーム・ベントハウス等
- 化学工場・臨海地帯・工場施設・原子炉関連建屋
- クリーンルーム、温室
- 体育館・地下・収納庫

素材特性

SUS304

オーステナイト系ステンレス。ステンレスの中で最も普及した汎用品である。耐食性、耐熱性に優れる。家庭用品、建設材料、食品設備、一般化学設備、原子力設備に使用されている。主成分は、0.08C-18Cr-8Ni

オーステナイト系ステンレス

常温においても、オーステナイト組織を示すステンレス鋼。熱処理によって硬化せず、一般に非磁性である。18%クロム8%ニッケル（18-8）鋼がその代表的なものである。粘り強く、柔らかく、成型性と耐食性に優れた性質を示す。また、溶接も良好であるが、切削性に劣り焼入硬化性はない。

鋼製天井下地材

鋼製天井下地材

業界トップクラスのシェアを誇りKIRIIブランドの礎となる建築用鋼製天井下地材です。

角型スタッド

亜鉛めっき鋼板を角型に折り曲げ、閉鎖型のスタッドを形成しているため、木軸工法の同等サイズと比較して軽量で高い断面性能を有します。

- 建築用鋼製天井下地材 6
- 耐風圧天井TOBAN 7
屋外の天井・風圧のかかる天井に対応可能
- SQ-BAR (CEILING SYSTEM) 8
工程の省力化を実現
- SQスリムシーリング工法 9
居住空間を広げる設計が可能

天井下地材の形状・寸法及び許容差

(単位: mm)

		寸法			許容差		
		A	B	t	L	A・B	
シングル野縁	CS-19	25	19	0.5	4000	A(±1.5)	+40
					5000	B(±0.5)	0
ダブル野縁	CW-19	50	19	0.5	4000	A(±1.5)	+40
					5000	B(±0.5)	0
野縁受け	CC-19	38	12	1.2	4000	A(±0.5)	+40
					5000	B(±1.5)	0
シングル野縁	CS-25	25	25	0.5	4000	A(±1.5)	+40
					5000	B(±0.5)	0
ダブル野縁	CW-25	50	25	0.5	4000	A(±1.5)	+40
					5000	B(±0.5)	0
野縁受け	CC-25	38	12	1.6	4000	A(±0.5)	+40
					5000	B(±1.5)	0

備考 1. A及びB寸法は、部材の端部から200mm以上内側の部分で測る。
2. 厚さtの許容差は、JIS G 3302又はJIS G 3321による。

耐風圧天井 TOBAN

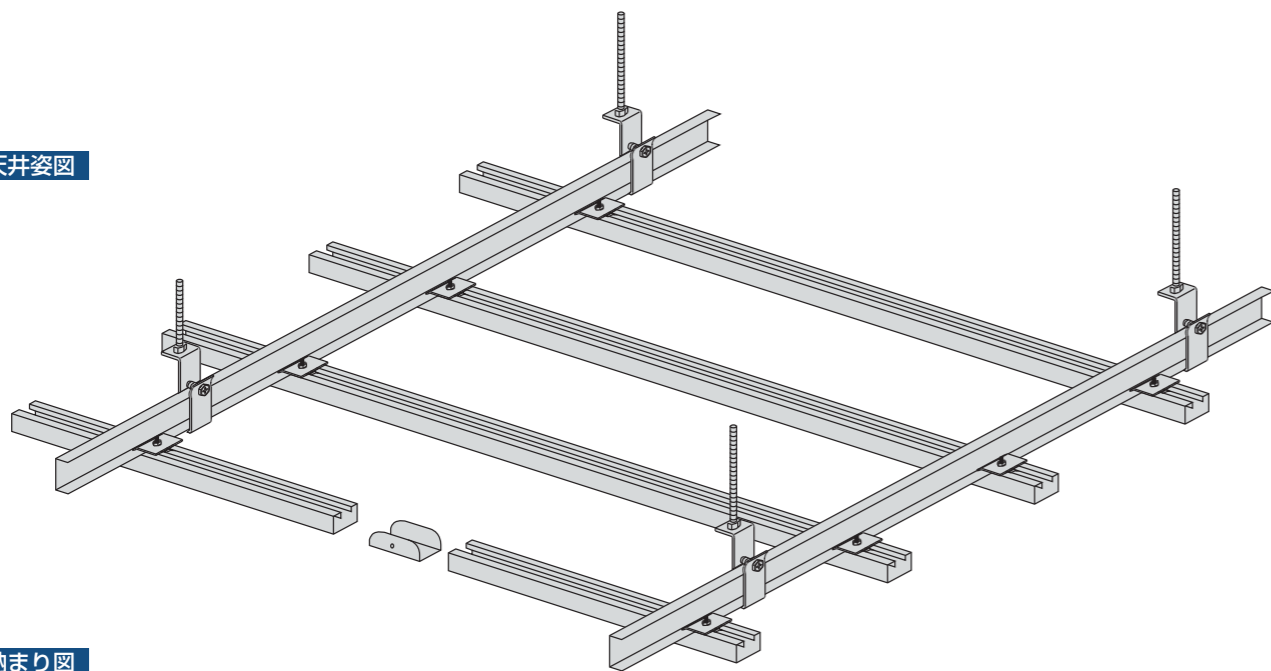
屋外の天井・風圧のかかる天井に対応可能

概要

- ・風圧のかかる天井に最適
- ・在来天井工法に準じた工法

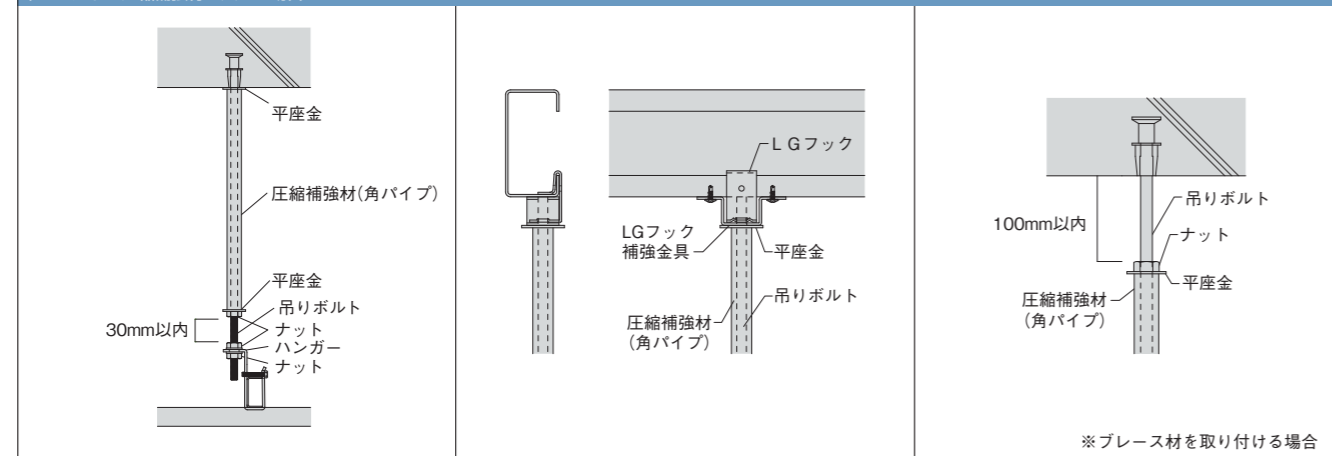
軒天井やピロティの天井、消火設備を設置する部屋の天井に対応した天井下地工法です。ご検討の風圧力等に応じた下地材をご用意しています。在来天井工法に準じた工法です。実際に使用する部材の断面性能等を使い、構造計算を行うことができます。

天井姿図



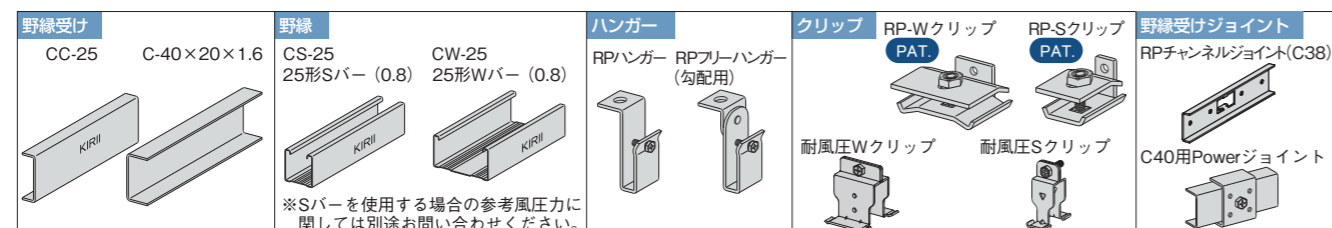
納まり図

吊りボルトに圧縮補強材を入れる場合



主な部材一覧

各パーツの納期等は、別途お問い合わせください。



SQ-BAR (CEILING SYSTEM)

工程の省力化を実現

概要

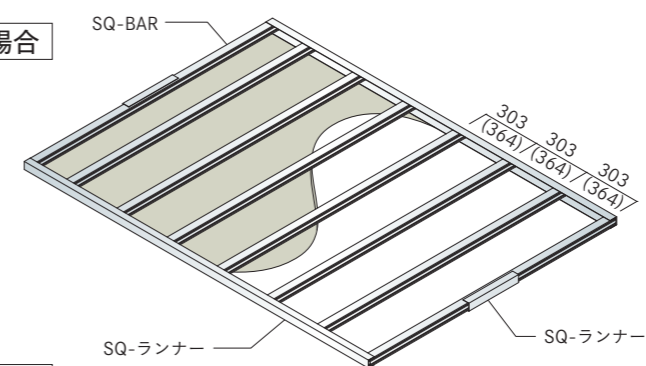
- ・角型鋼製下地材
- ・集合住宅等の内装下地材に最適

施工精度の向上・工事の省力化によるコストダウンを目的とした内装鋼製下地工法です。小規模空間に従来用いられてきた木軸工法に対して、角型鋼製下地材を用いることで強度評価を可能にしました。天井及び壁下地材で同一形状を使用するため、システムティックな施工を実現します。

天井姿図

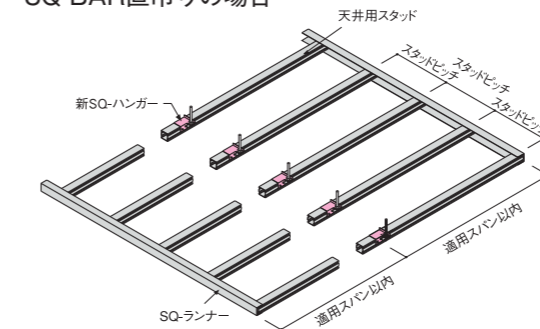
適用スパン以下の場合

吊りボルト不要

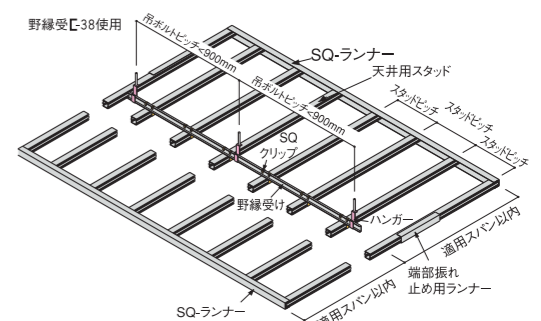


適用スパン以上の場合

SQ-BAR直吊りの場合

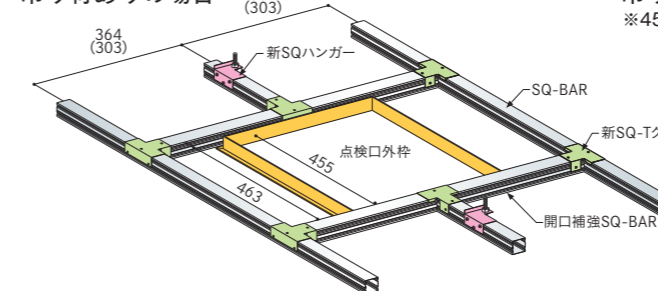


野縁受け使用の場合



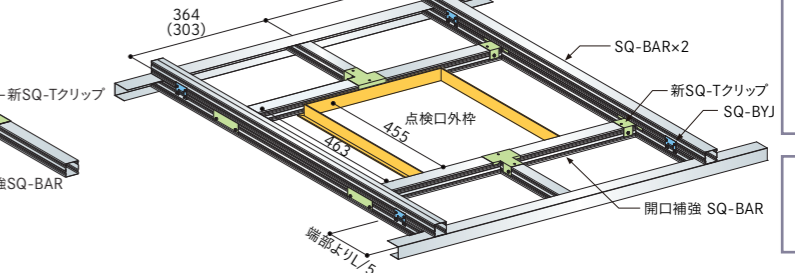
点検口を設ける場合

吊り材ありの場合



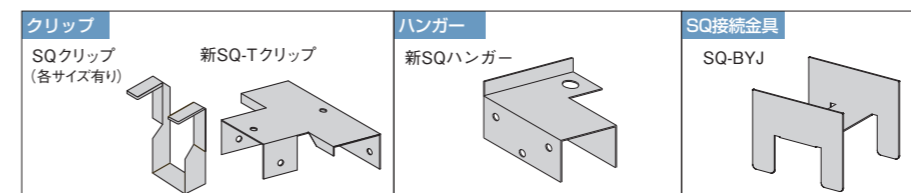
吊り材なしの場合

※450mm角の点検口に限りです。



主な部材一覧

各パーツの納期等は、別途お問い合わせください。



KIRIIの天井への取り組み

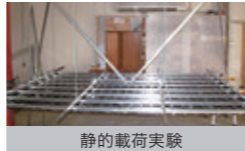
桐井製作所は現在も、より強い天井・壁・床の研究開発を日々行い人々の安心できる住環境作りを目指しています。

耐震天井開発の概要

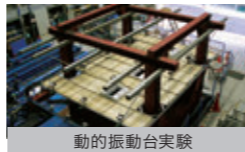
※:「鋼製天井下地を用いた吊り天井の耐震性に関する研究」日本建築学会構造系論文集 第73巻 第630号,1295-1302,2008年8月

天井面の強度

- KIRII耐震天井…野縁、野縁受け、クリップ、ハンガー、などの部材強度および接合部の強度
- システム天井…Tバー、直吊りハンガーなどの部材強度および接合部の強度
 - 弱点となりやすい接合金具を新開発
 - 組み上げた天井への加力実験により評価
 - ※クリップやハンガーの補強金具、直吊りハンガーの補強金具など



静的載荷実験



動的振動台実験

これらを実験により確認

プレースの強度 (接合金具等を含む)

- KIRII耐震天井、システム天井共通
 - プレース材の座屈耐力により評価

実験により得られた結果を整理

部材の取付ピッチなどにより異なる天井面の強度を設定

KIRII耐震天井

使用部材 (JIS19形、25形) や野縁ピッチの組み合わせ毎に設定

システム天井

直吊りハンガーや補強金具の組み合わせ毎に設定

組み合わせプレースの座屈耐力評価

KIRII耐震天井、システム天井共通

吊り天井特有の性質を活かしたプレース材の座屈耐力評価方法を提案 ※Eulerの弾性座屈式に基づく新理論

設計フロー

天井仕様確認

- 天井面構成部材等の重量Wの算定
 - ・天井下地重量、天井板重量
 - ※取付器具重量等より算定
- 設計条件の確認
 - ・天井入力加速度(水平震度)(水平・鉛直)
 - ・設計クリアランス等

天井全体の水平力Qの算定

水平力Q=天井重量×天井水平入力加速度(水平震度)
※必要に応じて天井鉛直入力加速度も検討

部材強度の算定

- ①地震時の残存インサート(吊り元)強度 V_a ・インサート等の許容引張力
- ②プレース強度(軸方向) V_n ・プレースの座屈強度
- ③プレース取付部の強度 V_b ・取付金具等の強度

プレース(斜め部材) 必要数量N

※プレース必要数量算定の詳細は、プレース強度検討書等をご参照ください。

天井変位量の算定

※天井変位量を算定。建物の層間変位を考慮し、設計クリアランスを確認。
天井変位量算定の詳細はプレース強度検討書をご参照ください。

仕様の相談、計算書の作成、見積もり対応いたします。 詳細はお問合せください。

東京ショールーム

(展示室・試験室)

東京ショールーム内に試験場を併設しております。



展示室



第1試験室



東京ショールーム外観



研修室

〒134-0083 東京都江戸川区中葛西 1-10-10

見学ご希望の方は事前に予約が必要です。お電話またはHPよりご予約をお願い致します。

電話番号 03-4345-6003

お問い合わせフォーム

<https://www.kirii.co.jp/contact/>

日本耐震天井施工協同組合 (JACCA) とは

JACCAの活動

JACCAは国土交通省の認可団体で、天井の診断や耐震天井保証を行っています。株式会社桐井製作所はJACCAの組合員です。

耐震天井施工保証制度

※保証規約により保証できない場合がございます。

組合員の施工を日本耐震天井施工協同組合が保証いたします。万が一地震による天井落下が発生した場合はJACCAが復旧します。

JACCAについてのお問合せ

HP <https://www.jacca.or.jp/>

E-mail info@jacca.or.jp

電話番号 03-4214-2490



新耐震FullPower天井、KIRIIアングルクランプは、JACCAの保証制度認定工法です。



その他JACCA推奨工法もご紹介します。



※告示第771号の施行前に施工された現場です。

国交省告示第771号
非対応

KIRII耐震天井

自社基準試験により強度を確認した、ベーシックな耐震天井です。

KIRII耐震天井とは



- **パーツの補強**
補強金具を使用することで、パーツの損傷による下地材の脱落を防ぎます。
- **プレースの設置**
天井の水平方向の変位を抑制します。
- **クリアランスの設置**
天井と壁の間に隙間を設けることで、壁との衝突による天井端部の損傷を防ぎます。

3点全て
実施した天井
KIRII耐震天井

- **耐震Power天井** 13
抜群の施工性で部分改修にも対応可能
- **耐震FullPower天井** 14
勾配天井や複雑な天井でも対応可能
- **耐震SMT Power天井** 15
日本耐震天井施工協同組合技術基準対応
- **耐震Power天井(強化)・耐震FullPower天井(強化)** 16
KIRII耐震天井のさらなる合理化

- **耐震Power天井(防振タイプ)** 17
防振性能を備えた耐震天井
- **耐風圧天井TOBAN(耐震・防振タイプ)** 18
異なる3つの性能を一つに…新たな天井へ
- **耐震Powerルーバー天井** 19
意匠性と耐震性を兼ね備えた天井
- **ボルトレス・在来** 20
吊りボルトとプレースを必要としない廊下に最適な耐震天井
- **その他天井補強対策** 21
要求性能やコストのバランスを考慮した補強対策

耐震 Power 天井

抜群の施工性で部分改修にも対応可能

概要

特許登録済

壁際等は別途補強(ビス留め不要)が必要

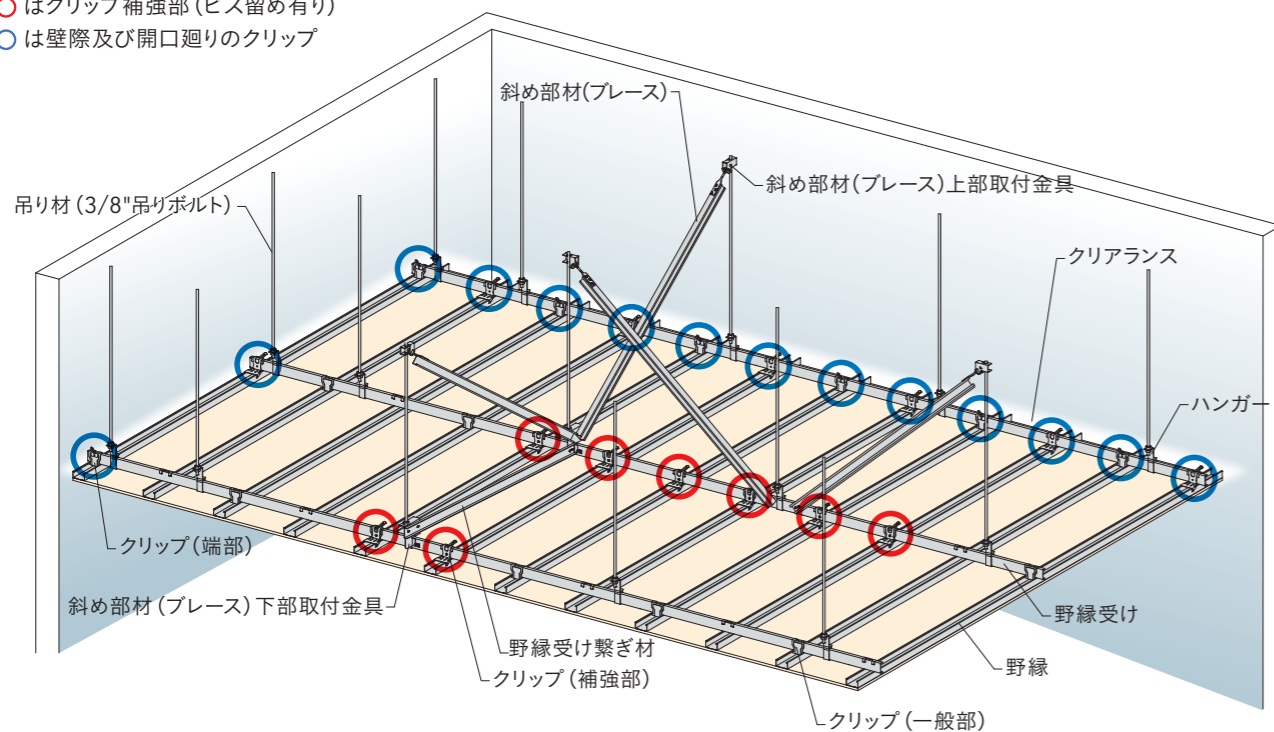
- KIRII 耐震天井工法 ・ 改修工事にも対応可
- 施工性抜群

ブレース1本当たり、クリップ2個の補強で耐震化可能

施設の使用に合わせた天井の耐震化ができる、安全性の高い天井下地工法です。パーツの補強/斜め部材(ブレース)の設置/クリアランスの設置が必要で、斜め部材1本あたり、クリップ2個の補強で耐震化が可能です。また、既存天井であっても各補強対策を施すことで耐震改修が可能です。各パーツの許容荷重はメーカー実施の試験結果から独自評価した値を採用しています。**[標準適用可能吊り長さ：3,000mm]**

天井姿図

- はクリップ補強部(ビス留め有り)
- は壁際及び開口廻りのクリップ



耐震 FullPower 天井 (勾配対応可)

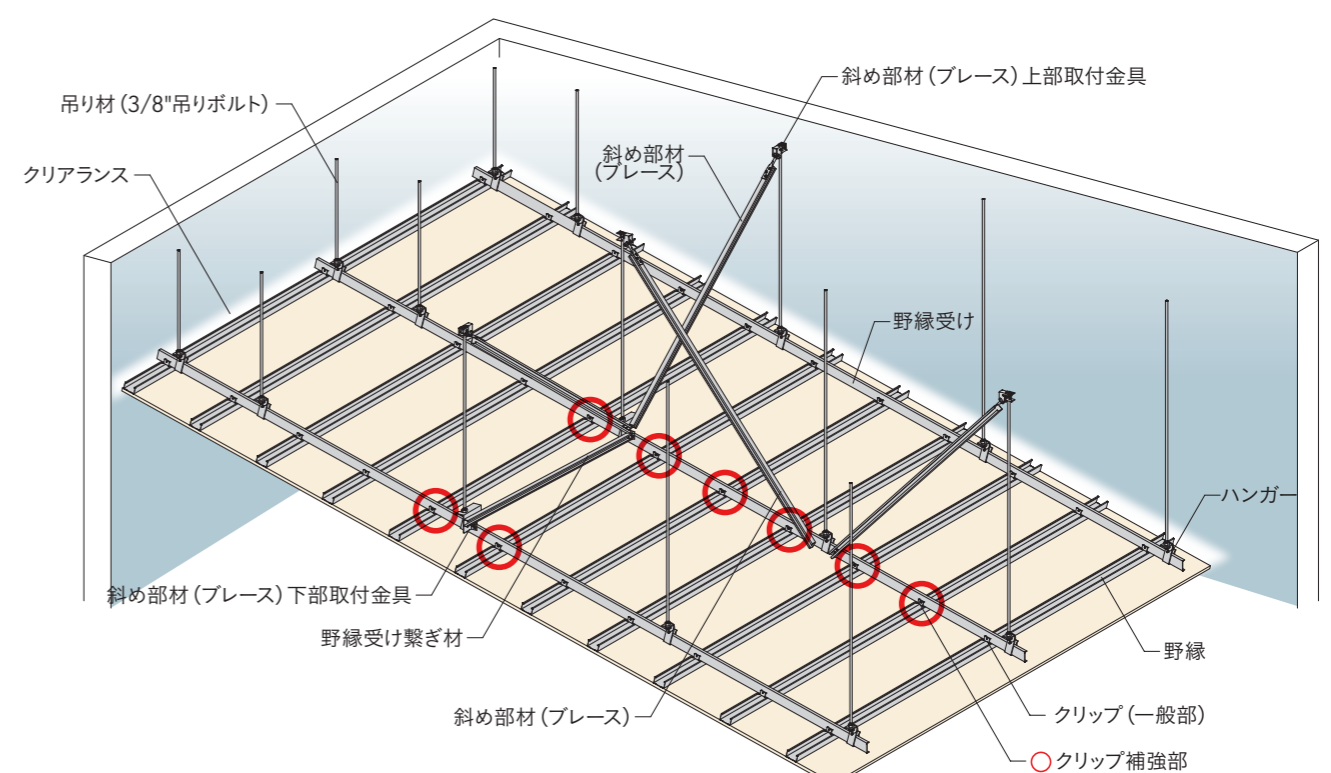
勾配天井や複雑な天井でも対応可能

概要

- KIRII 耐震天井工法 ・ 天井形状に応じた下地材検討が可能
- 意匠性の高い天井へも対応可能

勾配天井等の複雑な形状にも対応した耐震天井工法です。設置にはパーツの補強/斜め部材(ブレース)の設置/クリアランスの設置が必要です。各パーツの許容荷重はメーカー実施の試験結果から独自評価した値を採用しています。**[標準適用可能吊り長さ：3,000mm]**

天井姿図



主な部材一覧

※クリップの補強はPowerクリップ、RPクリップどちらを使用していただいても構いません。Powerクリップは既存のクリップを取り外さずにご使用いただけます。詳細については施工要領書をご確認ください。 ※各所を接合するビスは必ずKIRII耐震ビス(φ4.2×16以上)をご使用ください。

各パーツの納期等は、別途お問い合わせください

斜め部材(ブレース) 上部取付金具 UE-box PAT. 入数:100個 [適用角度: 830°~60°] ブレース金具KF [適用角度: 815°~60°] ※天井吊り元での取付作業が必要となります	斜め部材(ブレース) 下部取付金具 ブレース金具JI	ハンガー CC-19ハンガー CC-25ハンガー ※通常使用時はビス留め不要	クリップ(一般部) CW-19クリップ CW-25クリップ	Powerクリップ PAT. Power-Sクリップ Power-Wクリップ	RPクリップ PAT. RP-Sクリップ RP-Wクリップ	クリップ補強ビス PAT. RP-Sカバー RP-Wカバー
---	--------------------------------------	--	--	---	--	--

主な部材一覧

※詳細については施工要領書をご確認ください。 ※各所を接合するビスは必ずKIRII耐震ビス(φ4.2×16以上)をご使用ください。

各パーツの納期等は、別途お問い合わせください

斜め部材(ブレース) 上部取付金具 UE-box PAT. 入数:100個 [適用角度: 830°~60°] ブレース金具KF [適用角度: 815°~60°] ※天井吊り元での取付作業が必要となります	斜め部材(ブレース) 下部取付金具 ブレース金具RP[t1.6] 受注生産品 ブレース金具RP(勾配用)[t1.6]	ハンガー RPハンガー(C38用)[t3.2] RPフリーハンガー(C38用)[t3.2] 勾配用	クリップ補強ビス PAT. RP-Sカバー RP-Wカバー
---	--	--	--

耐震 SMT Power 天井

日本耐震天井施工協同組合技術基準対応

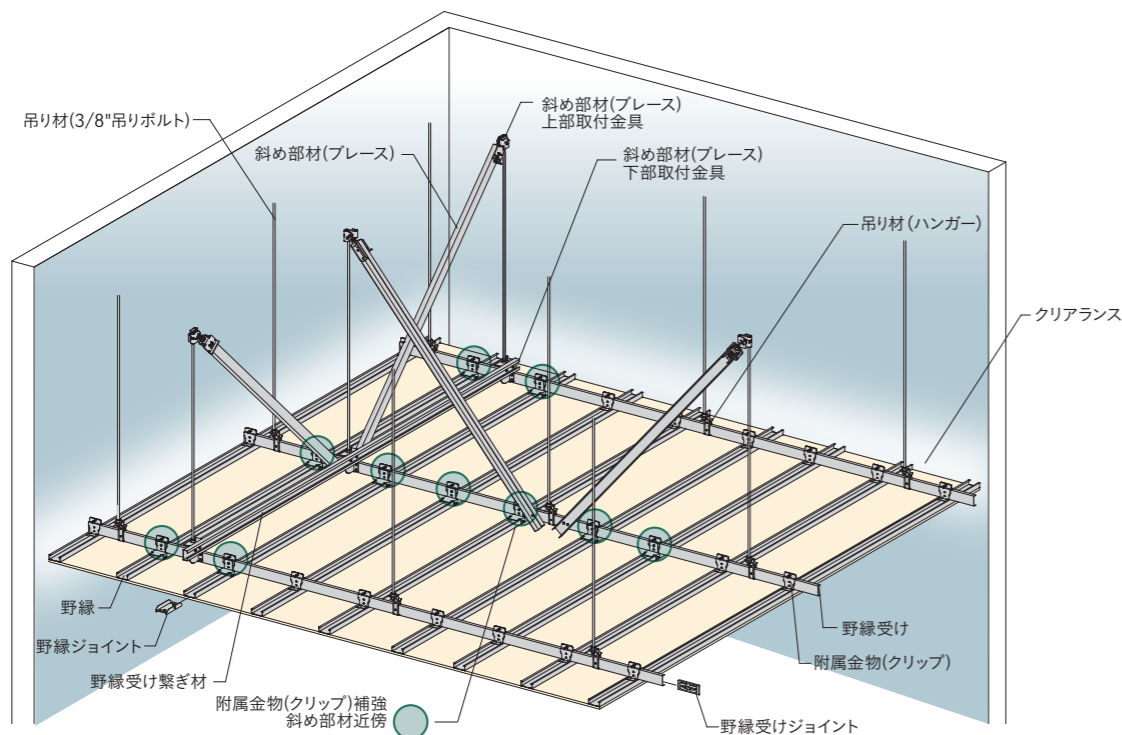


概要

- 日本耐震天井施工協同組合(略称:JACCA)の技術基準に基づいて安全性を確認した耐震天井です。

施設の使用に合わせた天井の耐震化ができる安心性の高い天井下地工法です。パーツの補強/斜め部材(ブレース)の設置/クリアランスの確保が必要です。天井面許容耐力は日本耐震天井施工協同組合の技術基準にて評価した試験結果を採用しています。

天井姿図



主な部材一覧

※詳細については施工要領書をご確認ください。
※各所を接合するビスは必ず KIRII 耐震ビス (φ4.2×16以上) をご使用ください。

各パーツの納期等は、別途お問い合わせください				単位:mm
斜め部材(ブレース) 上部取付金具				斜め部材(ブレース) 下部取付金具
BKGスライドII PAT. (適用角度:θ30°~60°)	ブレース金具KF (適用角度:θ30°~60°)	ブレースエッジボルト	万能キャッチャーボルト70 PAT.	ブレース金具SMT [t1.6]
クリップ SMTクリップ PAT.	クリップ補強ビス SMTクリップカバー PAT.	ハンガー CC-19用ビス付きハンガー[t2.0]	セルフドリリングビス KIRII耐震ビス (PAN:4.2×16以上) (HEX・PAN:4.8×25以上)	

耐震 Power 天井 (強化) 耐震 FullPower 天井 (強化)

KIRII 耐震天井のさらなる合理化

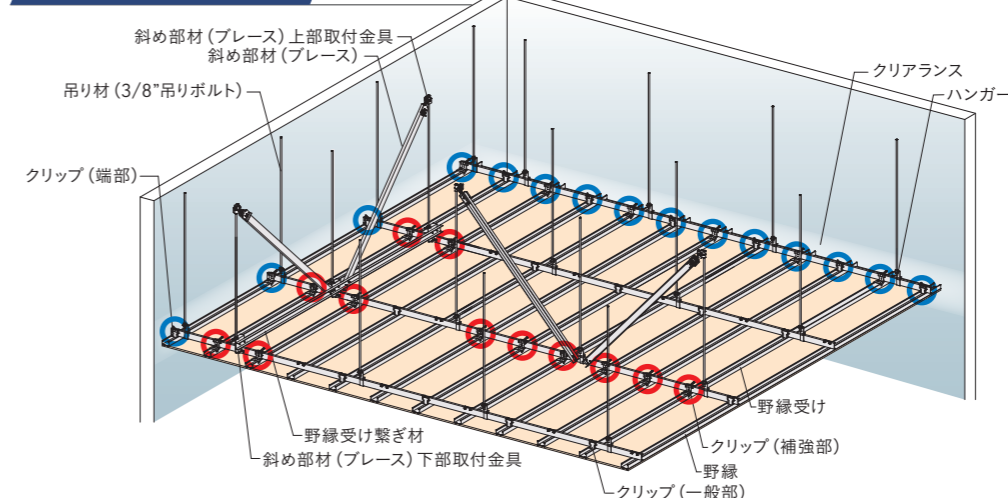
概要

- わずかな補強の追加で耐震性能を約 1.5 倍向上

施設の使用に合わせた天井の耐震化ができる、安全性の高い天井下地工法です。パーツの補強/斜め部材(ブレース)の設置/クリアランスの設置が必要で、斜め部材(ブレース)1本あたり、クリップ3個の補強で耐震化が可能です。

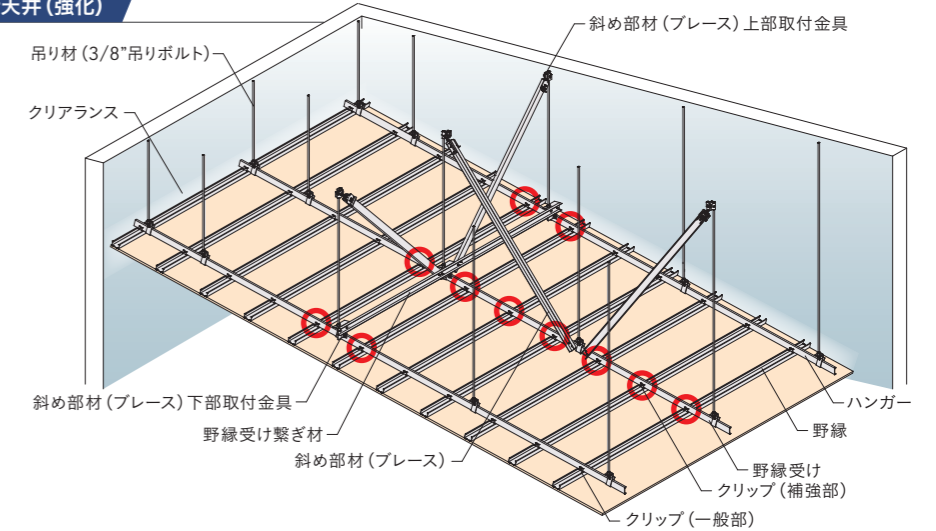
天井姿図

耐震Power天井(強化)



○はクリップ補強部(ビス留め有り)
●は壁際及び開口廻りのクリップ

耐震FullPower天井(強化)



主な部材一覧

各パーツの納期等は、別途お問い合わせください

各パーツの納期等は、別途お問い合わせください					単位:mm
斜め部材(ブレース) 上部取付金具					斜め部材(ブレース) 下部取付金具
UE-box PAT.	BKGスライドII PAT. (適用角度:θ30°~60°)	ブレース金具KF (適用角度:θ15°~60°)	万能キャッチャーボルト70 PAT.	ブレースエッジボルト	ブレース下部金具JI ブレース金具RP [t1.6] ブレース金具RP (勾配用) [t1.6] 受注生産品

耐震 Power 天井 (防振タイプ)

防振性能を備えた耐震天井

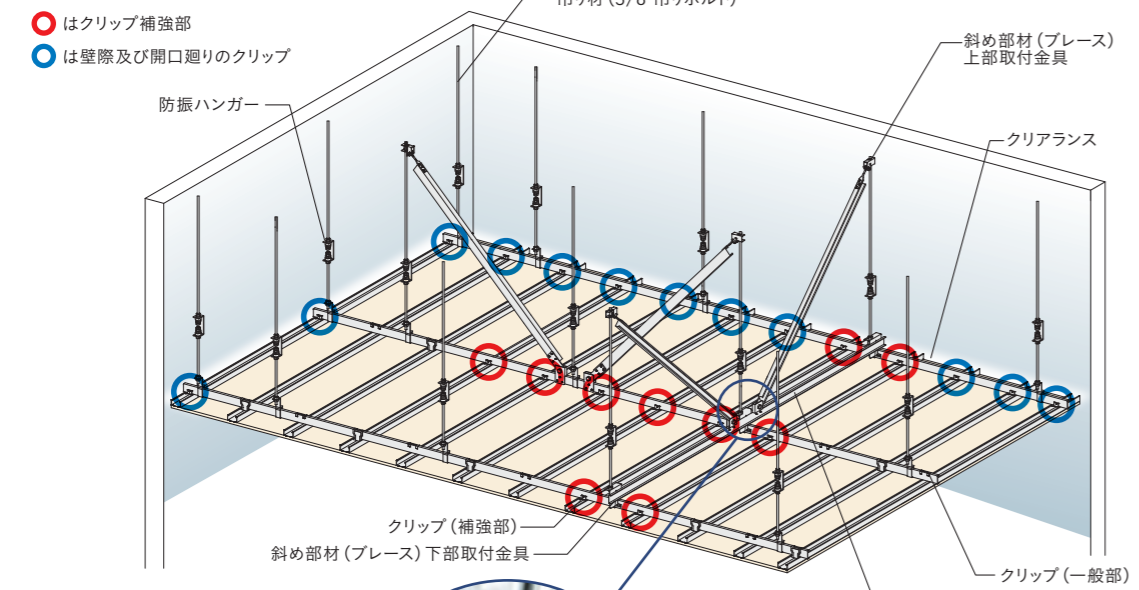
概要

JR東日本共同開発品 特許登録済

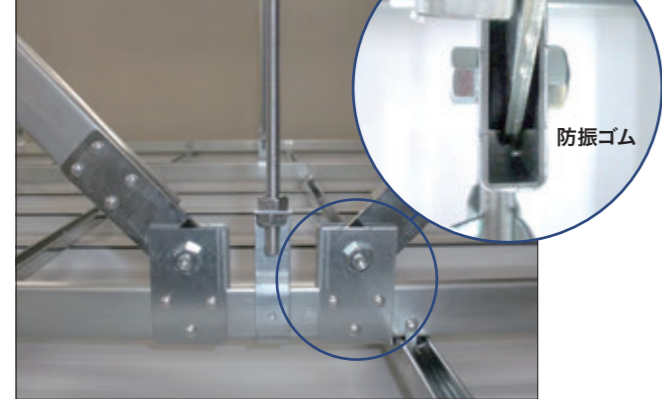
・従来の防振天井にブレースを設置した場合に比べ、振動の増幅量が半分以下

防振性と耐震性の両面を有する、軽量天井用耐震・防振天井工法です。鉄道高架下のような防振対策が必要な天井に耐震補強用のブレースを設置した場合、ブレースを通して振動が天井に伝わってしまいます。ブレースの下側固定部に防振ブレース金具を設置することで、ブレース設置時に天井に伝わる振動を軽減できます。
[標準適用可能吊り長さ：3,000mm]

天井姿図



防振ブレース金具拡大図



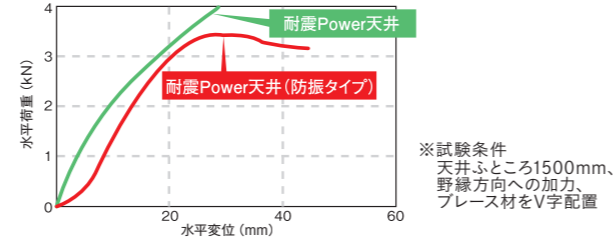
防振ブレース金具の特徴

防振効果は「従来の耐震防振天井」約2倍以上

車種	工法 測定点	従来の耐震防振天井		耐震Power天井 (防振タイプ) 防振効果
		天井 (Gal)	天井 (Gal)	
特急A (通過)	レベル	797	345	2.31
快速A (通過)	レベル	520	238	2.18
各駅A (停車)	レベル	308	144	2.14
各駅A (発車)	レベル	363	151	2.40

※上記表は、JR東日本高架下測定データ
※(参考文献)「金属パネル天井の耐震性に関する研究(その6)」
日本建築学会梗概集、2008年9月

耐震Power天井と比べてもほぼ同等の剛性



主な部材一覧 各パーツの納期等は、別途お問い合わせください。

防振ハンガー	斜め部材 (ブレース) 上部取付金具	斜め部材 (ブレース) 下部取付金具	防振用ブレース下部取付金具
圧縮型防振ハンガー	UE-box [適用角度: 63°~60°] PAT.	ブレース金具KF [適用角度: 61.5°~60°]	ブレース金具JI
			防振ブレース金具 (右)、(左) PAT.

耐風圧天井 TOBAN (耐震・防振タイプ)

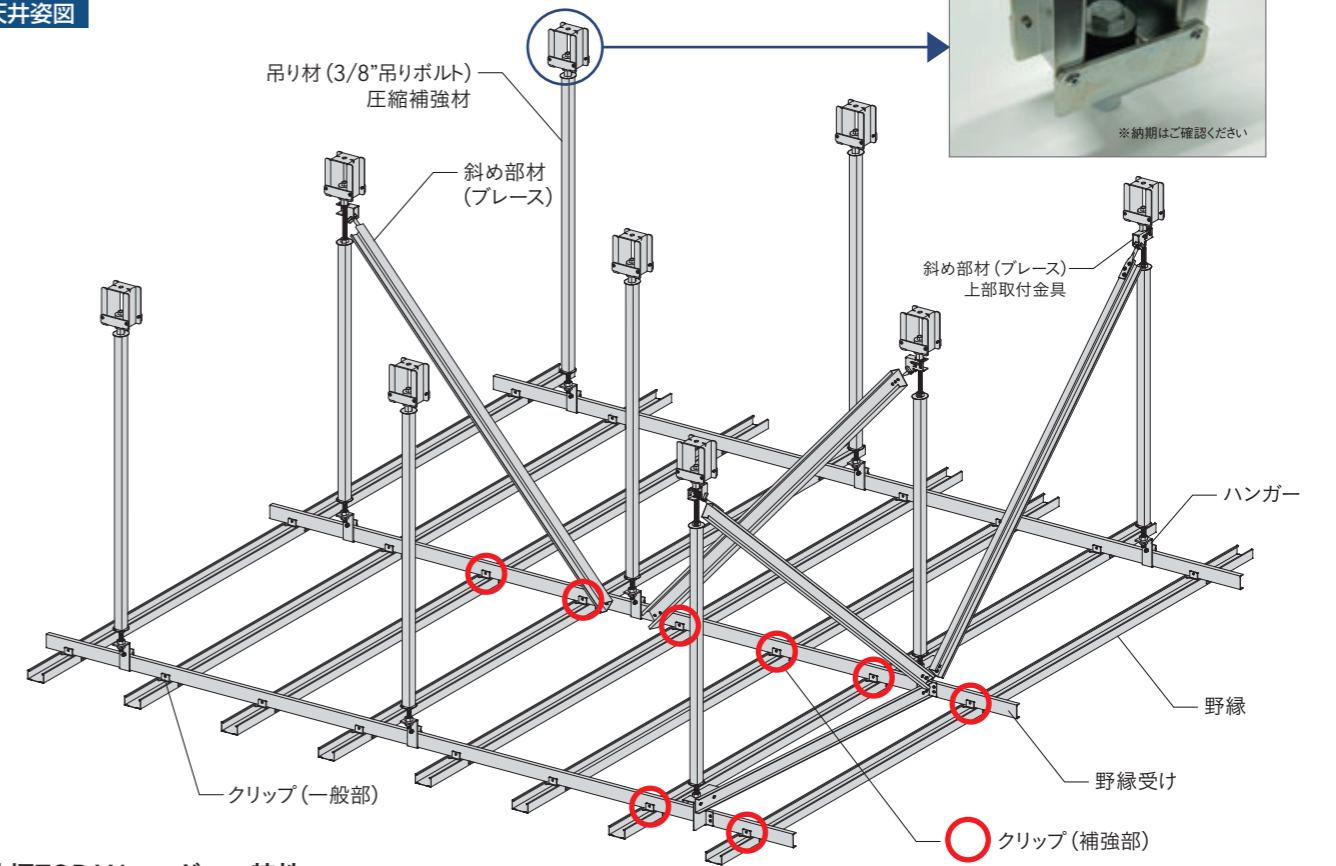
異なる3つの性能を1つに…新たな天井へ

概要

・耐風圧、耐震、防振の相反する3つの性能を実現

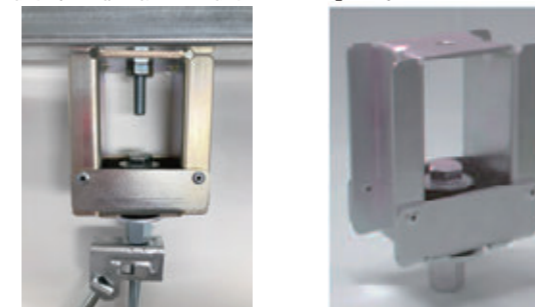
軒天井やピロティの天井、消火設備を設置する部屋の天井に対応した天井下地工法です。従来の天井工法は、耐風圧、耐震、防振それぞれ個別に対応するものでした。そのため、「耐風圧天井は耐震・防振には不十分」など、複数の要件を満足できるものではありませんでした。今般、株式会社桐井製作所及びヤクモ株式会社において研究を重ね、相反する3つの性能を実現した「耐風圧天井 TOBAN (耐震・防振タイプ)」を開発しました。

天井姿図



防振TOBANハンガーの特性

耐風圧天井TOBAN(耐震・防振タイプ)を実現する為に開発しました。「防振TOBANハンガー」は耐震性と防振性を兼ね備えた「防振ハンガー」です。



タイプ	防振性能				1箱数量
	使用荷重	許容荷重	静的ばね定数	動的倍率	
YH-15ST	50N~130N	150N	40N/mm	1.1	20ヶ
YH-30ST	120N~250N	300N	64N/mm	1.4	

防振ハンガーにより天井の固有振動数を10Hz程度に設定すると、固体伝搬音に対して高い遮音効果が期待できます。

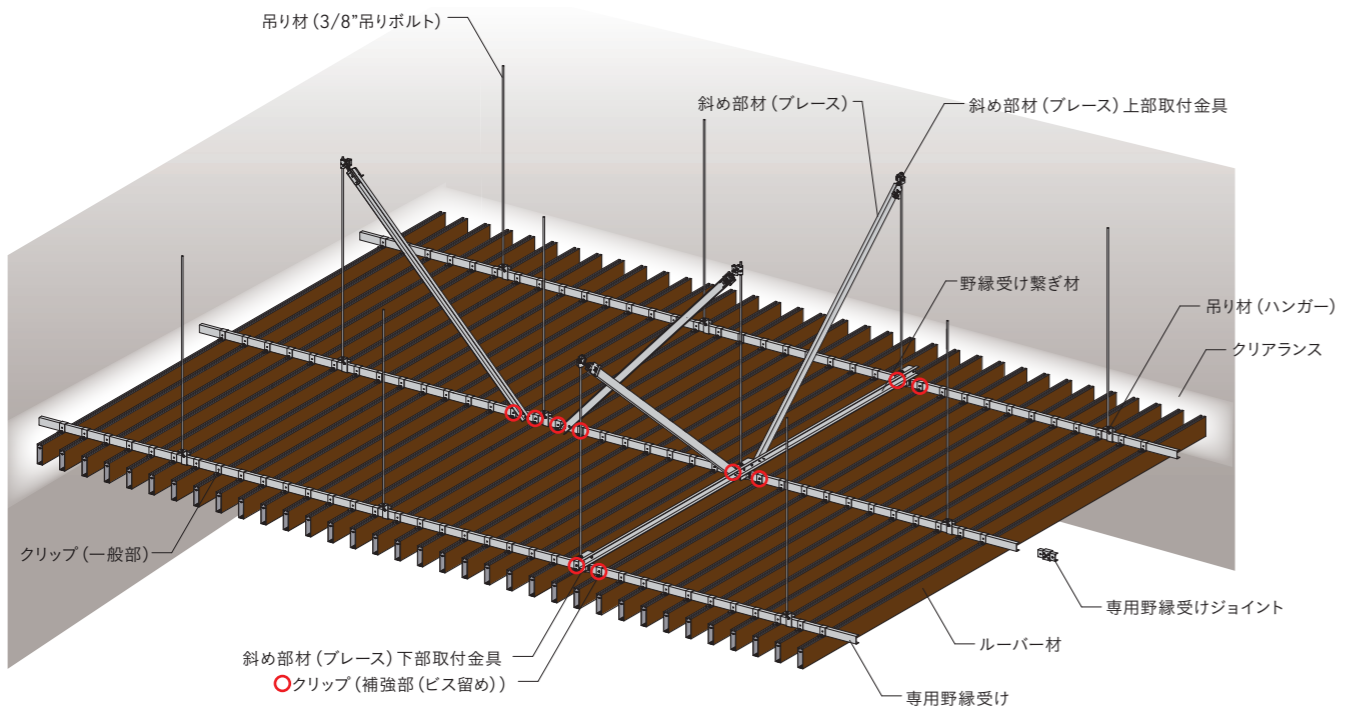
耐震 Power ルーバー天井

意匠性と耐震性を兼ね備えた天井 ※自社基準による試験方法と評価法に基づきご指定の耐震性能を付与できます。

概要 アイカ工業株式会社共同開発
 ・耐震性、意匠性を兼ね備えたルーバー天井 ・カラーバリエーションは400柄以上

商業施設やエントランス、コンコース等に最適な天井工法です。
 ルーバーはアイカ工業株式会社のオルティノルーバーを使用し、カラーバリエーションは400柄以上をご用意しております。天井下地材との固定には、耐震性を考慮し開発された専用クリップを使用します。

天井姿図



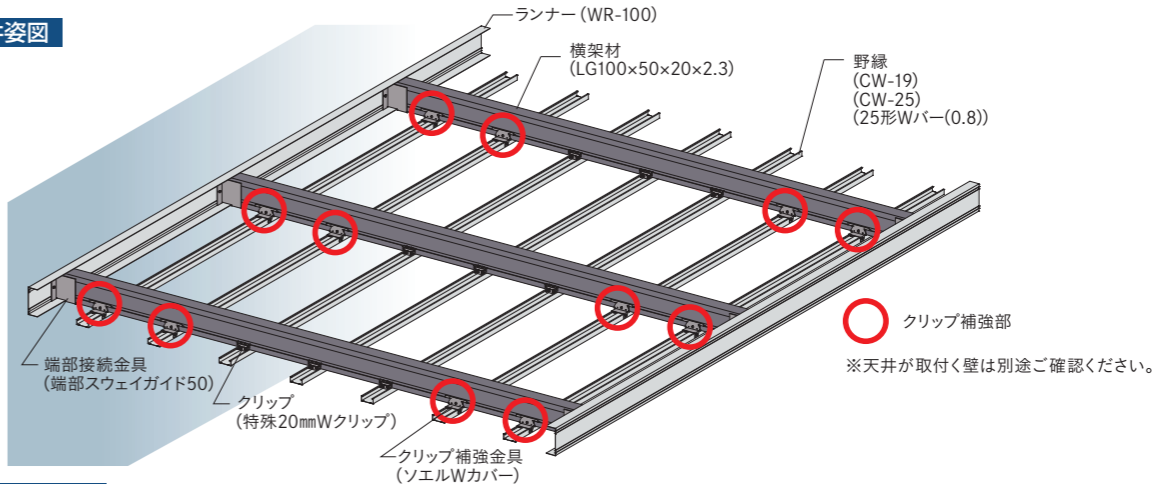
ボルトレス・在来

吊りボルトとブレースを必要としない廊下に最適な耐震天井

概要
 ・吊り材を使用せずに横架材と端部接続金具を用いることで耐震化を実現

吊り材を使用しないことで天井裏の設備機器との干渉が抑えられます。
 在来工法と同様に石膏ボードやケイカル板など、仕上げ材の選択に自由度があります。
 増し吊り無しで任意の箇所に開口を設けることが可能です。

天井姿図



主な部材一覧 各パーツの納期等は、別途お問い合わせください。

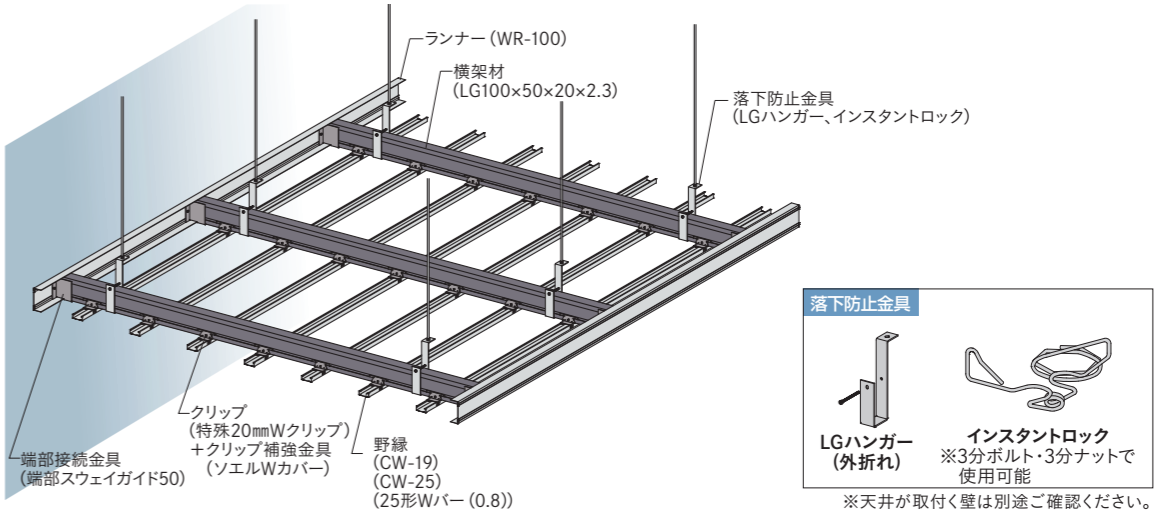
横架材	ランナー	端部接続金具	野縁	クリップ	クリップ補強金具	セルフドリリングビス
LG100×50×20×2.3	WR-100	端部スウェーガイド50	CW-19 CW-25 25形Wバー(0.8)	特殊20mmWクリップ[t0.6]	ソエルWカバー[t1.2]	KIRII耐震ビス (PAN: 4.2×16以上)

ボルトレス・在来 JACCA 認定仕様

概要
 日本耐震天井施工協同組合(JACCA)の壁持たせ天井技術基準に基づいて安全性を確認した耐震天井です。
 標準仕様に加えてすべてのクリップを補強し、横架材に落下防止金具を設ける仕様です。



天井姿図



主な部材一覧 各パーツの納期等は、別途お問い合わせください。 単位:mm

ルーバー材 ・オルティノルーバー(全10形状) ・エンドキャップ 受注生産品 エンドキャップ	吊り材(ハンガー) ・RPハンガー[t3.2](C40用)	附属金物(クリップ) ・AKクリップII S (ルーバー材: W30mm幅用) ・AKクリップII W (ルーバー材: W50mm幅用)
斜め部材(ブレース)下部取付金具 ・ブレース金具RP [t1.6]	斜め部材(ブレース)上部取付金具 ・BKGスライドII PAT. (適用角度: 030°~60°)	・ブレース金具KF ※斜め材(ブレース)がWB-19、CC-19、CC-25、AS-25の場合 (適用角度: 015°~60°)

オルティノルーバー ラインアップ

	H30mm用	H50mm用	H60mm用	H75mm用	H100mm用	H150mm用
W30mm幅	○	○	○	○	○	○
W50mm幅		○	○	○	○	○

各種お問合せ先
 オルティノルーバーに関するお問い合わせ先
アイカ工業株式会社
 アイカコールセンター
 ☎0120-525-100
 TEL: 052-409-8313 FAX: 052-409-1482

※フリーダイヤルは、携帯電話・一部のIP電話等からはご利用になれない場合がございます。

オルティノルーバー カラーバリエーション400柄以上 ※その他の色・柄についてはアイカ工業カタログ、又は上記アイカコールセンターへお問合せください。

VW-2050A	VW-2070A	VW-2052A	VW-2053A	VW-2041A	VW-2055A	VW-2054
----------	----------	----------	----------	----------	----------	---------

天井材

壁材

床材

関連商品

資料

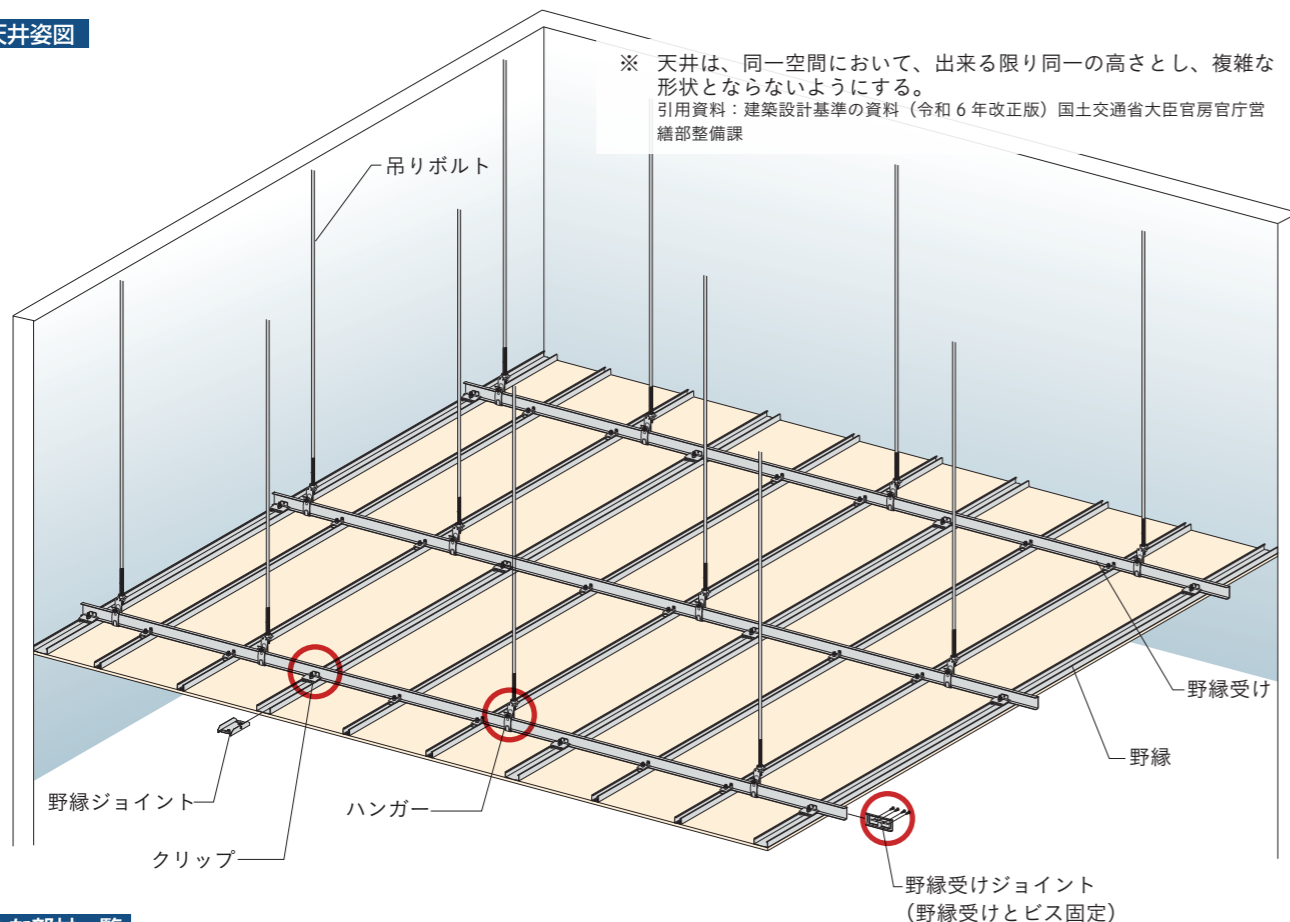
その他天井補強対策

要求性能やコストのバランスを考慮し、以下の天井補強対策もご検討いただけます。

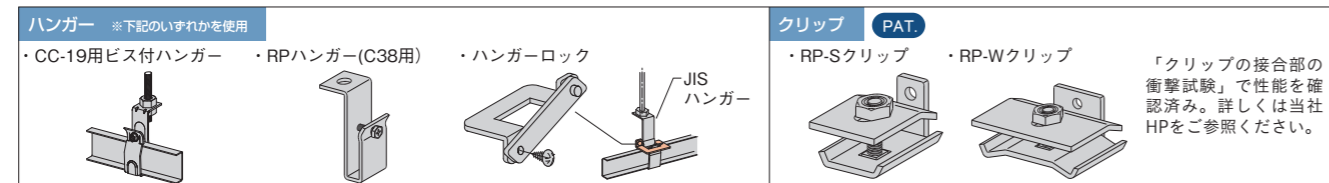
緊結在来天井 建築設計基準に対応

「クリップの接合部の衝撃試験」で性能を確認したクリップを使用して、接合部を緊結させる天井工法です。官庁施設の設計に用いられる建築設計基準(令和6年改正版)に対応します。

天井姿図



主な部材一覧 各パーツの納期等は、別途お問い合わせください。

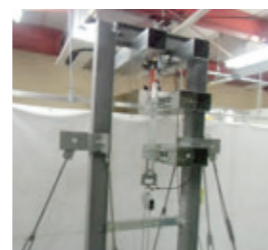


RP-SクリップおよびRP-Wクリップ 性能確認試験

試験方法 ① 検討する方向について、加撃体による衝撃力を試験体に加える。
② 検討する方向についてクリップの接合部に生じた残留変位 Dcs を計測するとともに、試験体の損傷の有無および程度を確認、記録する。

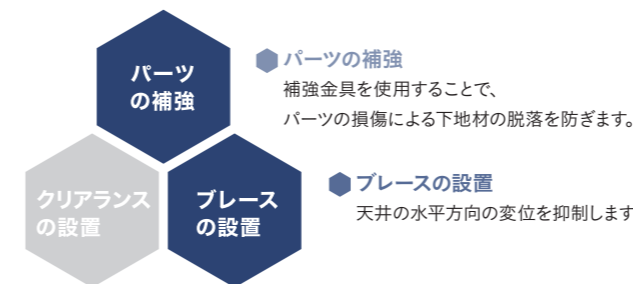
評価方法 すべての試験体で、クリップの接合部に生じた残留変位 Dcs が設定した閾値 (5mm) を超えず、かつ、試験体に顕著な損傷を生じていない場合に、対象とするクリップの接合部は緊結であると評価する。

試験結果 すべての試験体で残留変位 Dcs が 5mm を超えなかったため、RP-S クリップおよびRP-W クリップを用いた接合部は緊結であると評価する。



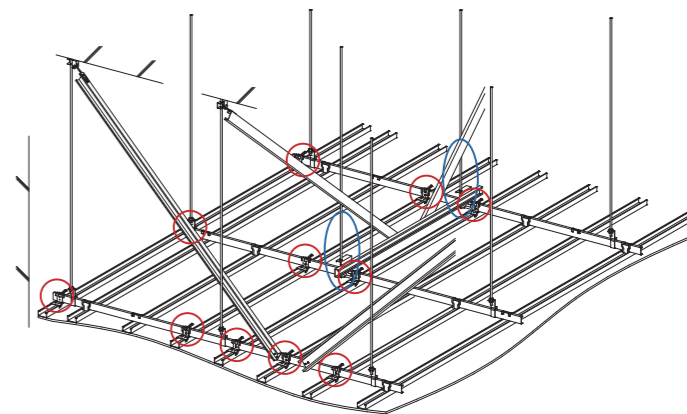
地震対策天井 クリアランスを設置しない天井

改修工事や空調、音響の関係でクリアランスを設置することができないときに、クリアランスを設置せずにパーツ補強・プレースを設置することで天井補強対策とすることが可能です。



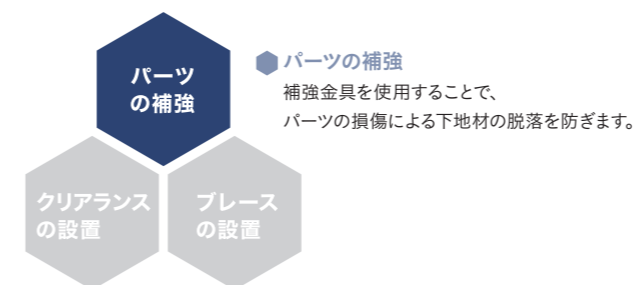
使用パーツ例 耐震Power天井 (P13) の使用部材をご確認ください。

【設計・施工上の注意】 天井および建物の変位量に合わせたクリアランスを設置しないため、天井端部や設備機器との取り付け部等で天井板が損傷する可能性があります。プレース周辺部には適切な強度を有する金具をご使用ください。強度が不十分な金具の使用や施工に不具合により、プレースの効果が損なわれ甚大な損傷が発生する可能性があります。

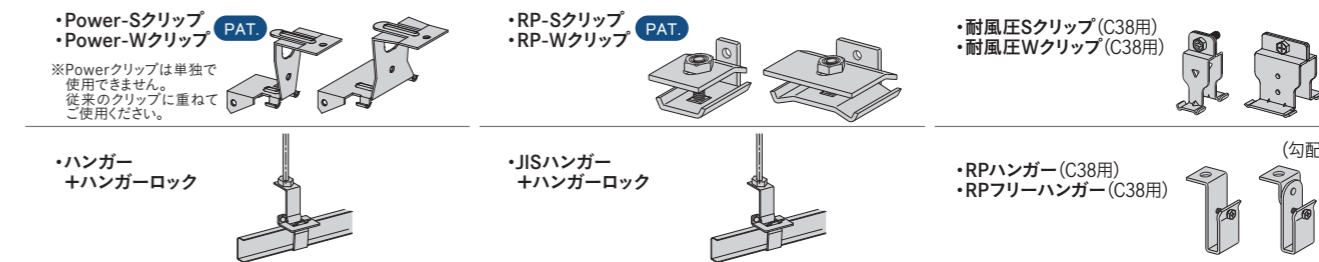


落下低減天井 プレース、クリアランスを設置しない天井

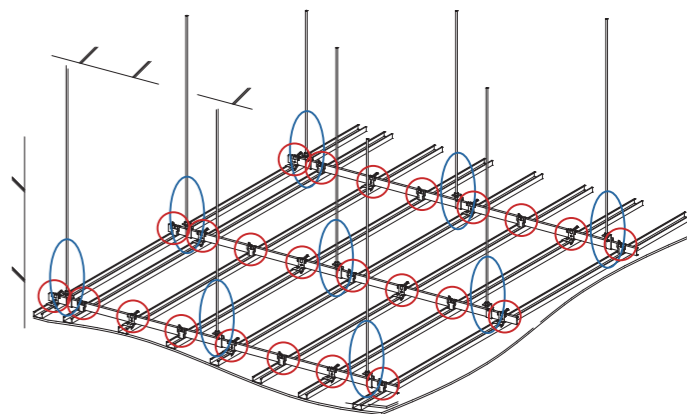
天井裏設備との干渉等によりプレースを設置することができないときに、パーツの補強のみで天井補強対策とすることが可能です。



使用パーツ例 各パーツの納期等は、別途お問い合わせください。



【設計・施工上の注意】 天井の水平変位抑制のためのプレースを設置しないため、天井端部の天井板の損傷から、天井板の脱落等に繋がる可能性があります。プレースを設置せずにクリアランスを設置すると、かえって天井が揺れ、壁に衝突して天井板の損傷・脱落に繋がる可能性があります。





告示第771号対応 耐震天井

特定天井に対応可能な、告示で定められた方法で試験を実施した耐震天井です。

特定天井とは		
人が日常立ち入る場所に設けられる吊り天井	高さ6m超の部分で面積200㎡超	天井面構成部材等の単位面積質量が2kgを超える

全てに当てはまる場合…告示第771号で規定された方法での設計が必要です。

- **新耐震FullPower天井** _____ 25
国土交通省告示第771号対応
- **新耐震DELTA Power天井** _____ 31
国土交通省告示第771号対応
- **耐震Metal天井** _____ 33
軽量鉄骨下地材で金属パネル仕上げに対応

新耐震 FullPower 天井

国土交通省告示第 771 号対応 C40 型仕様



概要

- ・国土交通省告示第 771 号のユニット試験を実施
- ・仕様は 3 タイプ ・勾配天井にも対応

平成 25 年国土交通省告示第 771 号および関連法令で規定された特定天井を実現できる耐震天井工法です。

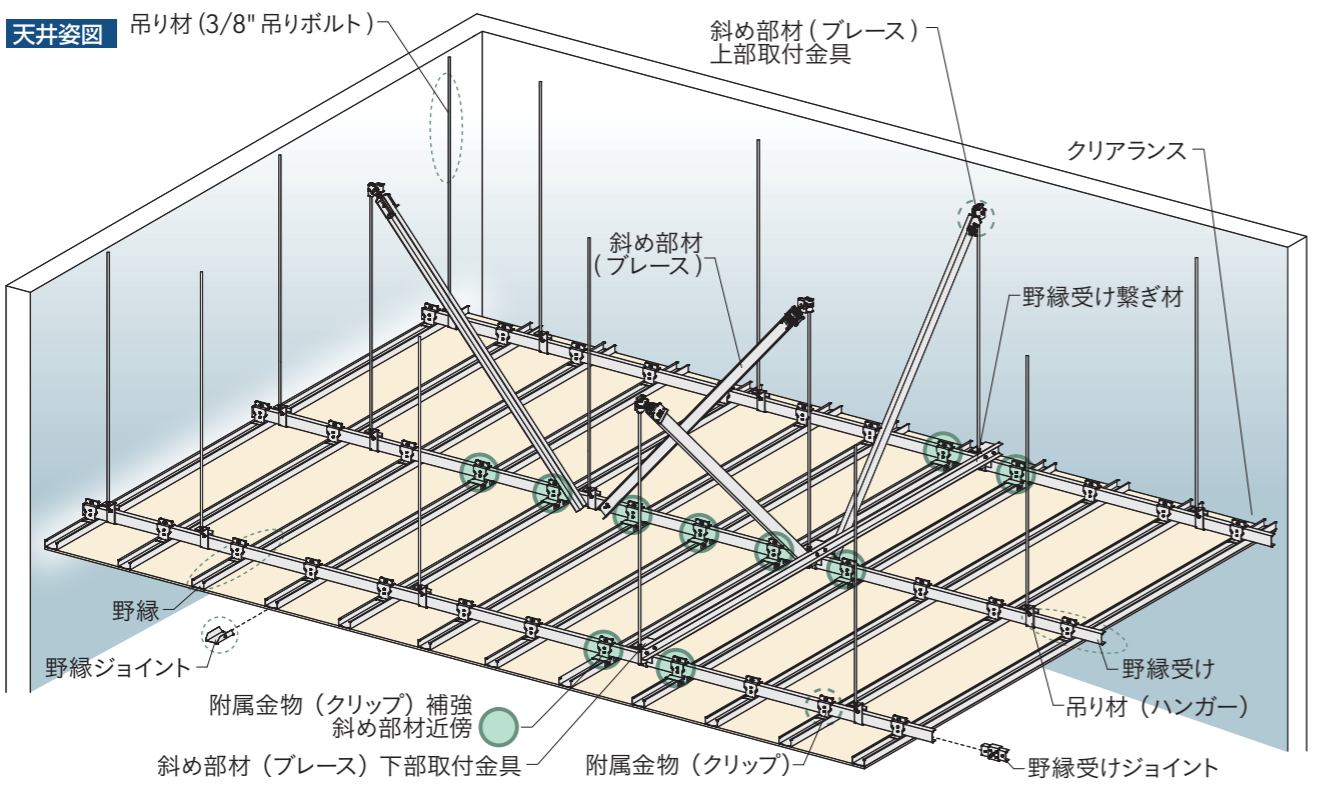


※一部認定範囲外の仕様もございます。詳細はお問い合わせください。

天井ユニットの水平許容耐力 (N/㎡)

C40型仕様 4200N

※勾配天井についてはお問合せください



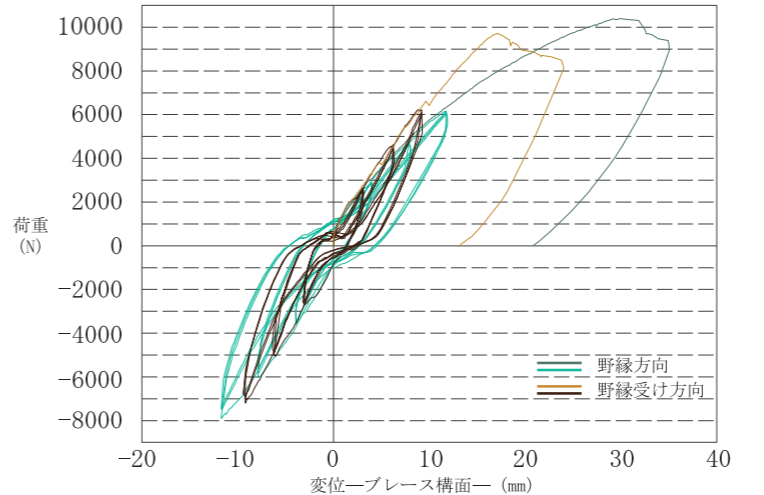
△ 当該許容耐力値はC40型仕様の試験結果で設定された値であり、他社の製品に用いる事はできません。
 ※斜め部材 (プレース) は個別の設計が必要です
 ※斜め部材 (プレース) 負担面積は斜め部材 (プレース) の産屈耐力によって変わります。詳細はお問い合わせください

主な部材一覧 ※ 野縁受けの仕様がJIS25形(P27,28)とJIS19形(P25,26)、C-40×20×1.6(P29,30)では天井ユニットの水平許容耐力が異なります。

吊り材 (3/8"吊りボルト) ・3/8" 吊りボルト ※吊り材には日本工業規格 (以下「JIS」といふ) A6517 (建築用鋼製下地 (壁・天井)) -2010に定めるつりボルトの規定に適合するもの又はこれと同等以上引張強度を有するものを用いること ※天井告示第三項第一号第二号	野縁受け ・C-40×20×1.6 ・25形Wバー(0.8) [25×50×0.8]	野縁 ・25形Wバー(0.8) [25×50×0.8]	吊り材 (ハンガー) ・RPハンガー [t3.2] (C40用) ・RPフリーハンガー [t3.2] (C40用)	斜め部材 (プレース) ・チャンネル ・WB-19 [19×10×1.2] (C40用) ・CC-19 [C-38×12×1.2] ・CC-25 [C-38×12×1.6] ・C-38×15×1.6 (折曲加工) ・C-40×17×1.6 (折曲加工) ・C-40×20×1.2 (折曲加工) ・C-40×20×1.6 ・C-40×20×2.3 ・リップ付チャンネル ・AS-25×19×5×1.0 ・AS-40×20×10×1.6 ・AS-50×23×9×1.6 (折曲加工) ・AS-50×23×10×1.6 (折曲加工) ・AS-50×28×10×1.6 (折曲加工) ・AS-60×30×10×1.6	野縁受けジョイント ・C40用Power ジョイント ・野縁ジョイント ・25形Wバー (0.8) 用ジョイント [t0.5]
附属金物 (クリップ) ・耐風圧Wクリップ (C40用) [t1.6]	斜め部材 (プレース) 下部取付金具 ・プレース金具RP [t1.6] ※2.5寸 勾配以上は特注とし5.0寸 勾配まで	斜め部材 (プレース) 上部取付金具 ・BKGスライド II (PAT) ・プレース金具KF ・万能キャッチャーボルト 70 (PAT) ・プレースエッジボルト	ビス ・KIRI 耐震ビス (PAN:4.2×16以上) (HEX-PAN:4.8×25以上)	野縁受け緊ぎ材 ・チャンネル ・C-40×20×2.3	

天井ふところ1000 C40型仕様

『建築物における天井脱落対策に係る技術基準』
 試験規格：天井及びその部材・接合部の耐力・剛性の設定方法 第4章ユニット試験・評価



△ 損傷時の荷重はグラフより目視で確認しております。

一方向試験による損傷荷重の設定		
荷重	野縁方向	野縁受け方向
損傷時の荷重Pd	6300N	6300N
→変位1.5Da+	11.7mm	9.2mm
制御変位Da+	7.8mm	6.2mm
→変位0.5Da+	3.9mm	3.1mm
→変位1.5Da-	-11.7mm	-9.2mm
制御変位Da-	-7.8mm	-6.2mm
→変位0.5Da-	-3.9mm	-3.1mm

制御変位1.5Daにおける各荷重

	野縁方向	野縁受け方向
P' d+(1)	6155N	6210N
P' d+(2)	6145N	6110N
P' d+(3)	6070N	6035N
P' d-(1)	-7825N	-7210N
P' d-(2)	-7475N	-7020N
P' d-(3)	-7415N	-6885N

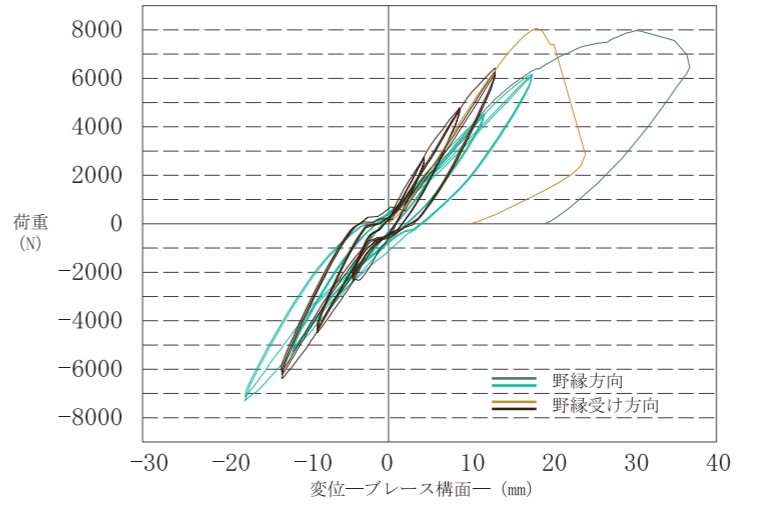
∴許容耐力 Pa± = 4200N

0.8 × (1.5Pa) = 0.8 × 6300 = 5040N
 |Pd'| ≥ 0.8 × (1.5Pa)



天井ふところ1500 C40型仕様

『建築物における天井脱落対策に係る技術基準』
 試験規格：天井及びその部材・接合部の耐力・剛性の設定方法 第4章ユニット試験・評価



△ 損傷時の荷重はグラフより目視で確認しております。

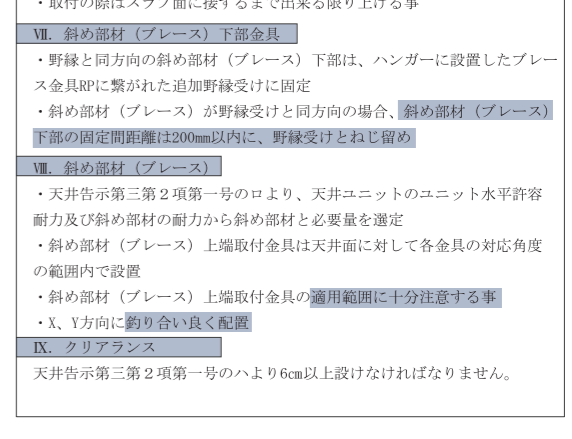
一方向試験による損傷荷重の設定		
荷重	野縁方向	野縁受け方向
損傷時の荷重Pd	7968N	8065N
→変位1.5Da+	17.47mm	12.98mm
制御変位Da+	11.65mm	8.65mm
→変位0.5Da+	5.82mm	4.33mm
→変位1.5Da-	-17.47mm	-12.98mm
制御変位Da-	-11.65mm	-8.65mm
→変位0.5Da-	-5.82mm	-4.33mm

制御変位1.5Daにおける各荷重

	野縁方向	野縁受け方向
P' d+(1)	6165N	6417N
P' d+(2)	6118N	6275N
P' d+(3)	6061N	6160N
P' d-(1)	-7276N	-6379N
P' d-(2)	-7126N	-6230N
P' d-(3)	-7037N	-6094N

∴許容耐力 Pa± = 4200N

0.8 × (1.5Pa) = 0.8 × 6300 = 5040N
 |Pd'| ≥ 0.8 × (1.5Pa)



新耐震 DELTA Power 天井

国土交通省告示第771号対応 JIS19形仕様

特許登録済

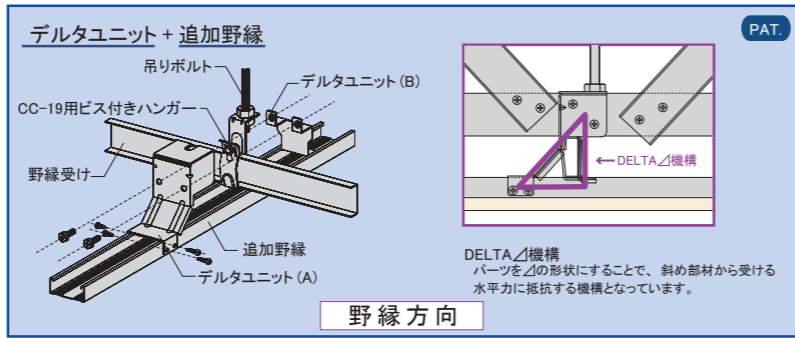
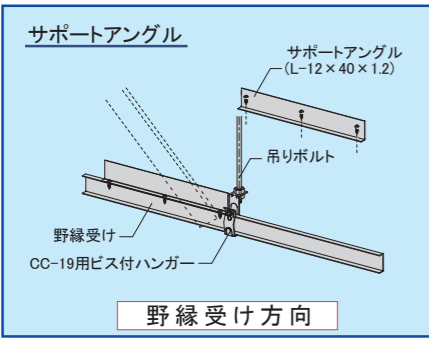
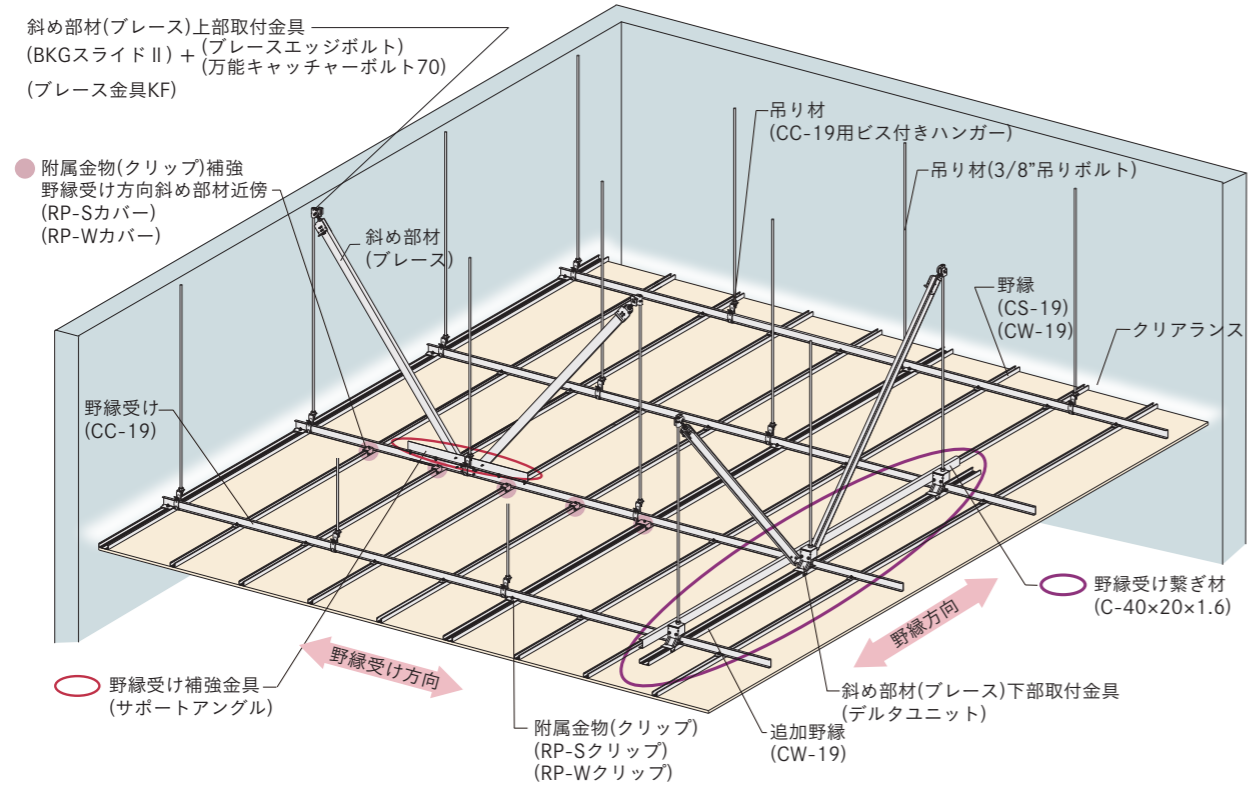
概要

- 国交省告示第771号(特定天井)で定められた試験方法(天井ユニット試験)にて性能を確認
- JIS19形の天井下地に部分補強を行い、天井の吊り長さ3mでも許容耐力=3000N/組を実現

国交省告示第771号 対応

JIS19形仕様 天井ユニットの水平許容耐力 3000N/組

天井姿図

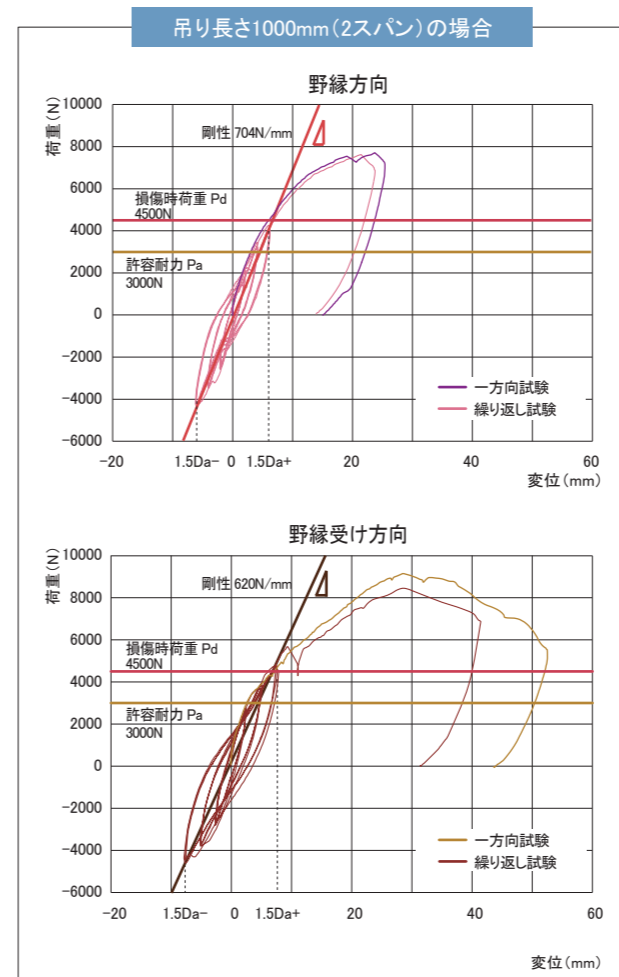


JIS19形で許容耐力3000N/組を実現

一般的に屋内天井に使用されることの多いJIS19形(シングル野縁・ダブル野縁混用、364ピッチ以下)の天井下地にデルタユニット+追加野縁ならびにサポートアングルにて部分補強を行い、許容耐力3000N/組を実現しました。これにより斜め部材の必要配置箇所数を低減することが可能となり、施工の合理化に繋がります。

・使用部材や平面・断面・納まり詳細図等は別途施工標準図をご確認ください。
・施工手順や部材の取付け方法等は別途標準施工要領書をご確認ください。

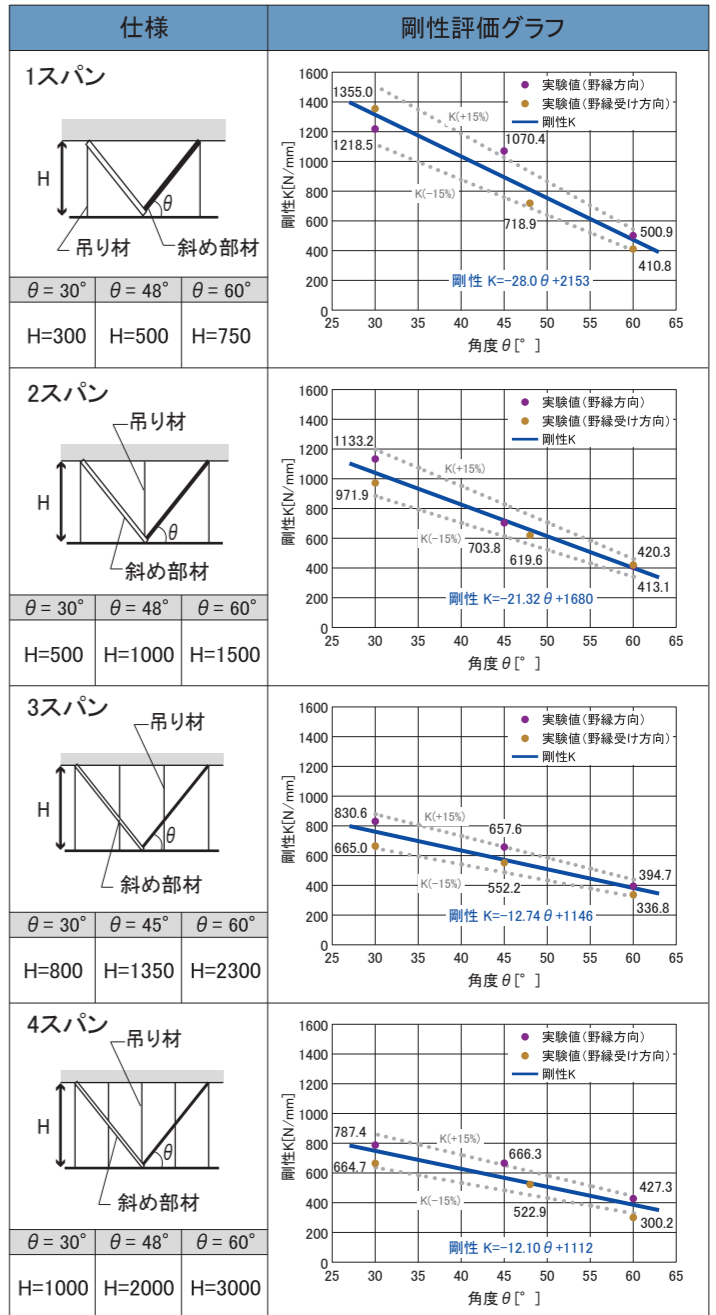
天井ユニット試験結果



一方向試験による損傷荷重の設定		制御変位1.5Daにおける各荷重(N)	
荷重(N)	野縁方向	野縁受け方向	野縁方向
7708	7708	9130	4245
損傷時の荷重Pd(N)	4500	4500	4770
制御変位1.5Da(mm)	6.0	7.5	4060
繰返し試験制御変位の設定(mm)			4302
→変位1.5Da±	6.0	7.5	P'd-(1) -4348
→変位1.0Da±	4.0	5.0	P'd-(2) -4230
→変位0.5Da±	2.0	2.5	P'd-(3) -4212
			内繰返し回数 ≥ ±3600

許容耐力 Pa = 2/3Pd
許容耐力 Pa ± = 3000N

0.8 × (1.5Pa) = 0.8 × 4500 = 3600N



各種スパン・吊り長さでの天井ユニット試験(一方向・繰返し試験)を実施することで、許容耐力=3000N/組の性能を有することを確認するとともに剛性評価のためのデータを取得しました。これにより、計算ルート簡易スペクトル法等にて設計を行うことが可能となり、設計水平震度の低減および斜め部材の配置箇所数の低減を図ることができ、更なる施工の合理化に繋がります。

吊り長さ最大3mの天井

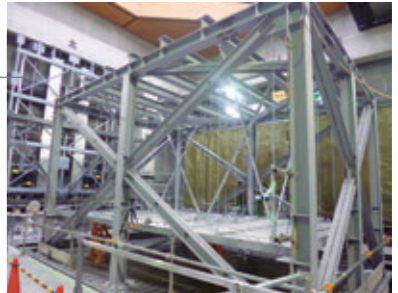
吊り長さ最大3mの天井ユニット試験を行い許容耐力3000N/組を確認しています。



協力: 鹿島技術研究所

振動台実験により性能を確認

振動台実験を行い、吊り長さ3mの天井の動的性状を確認しています。



協力: 鹿島技術研究所

耐震 Metal 天井

軽量鉄骨下地材で施工可能

概要

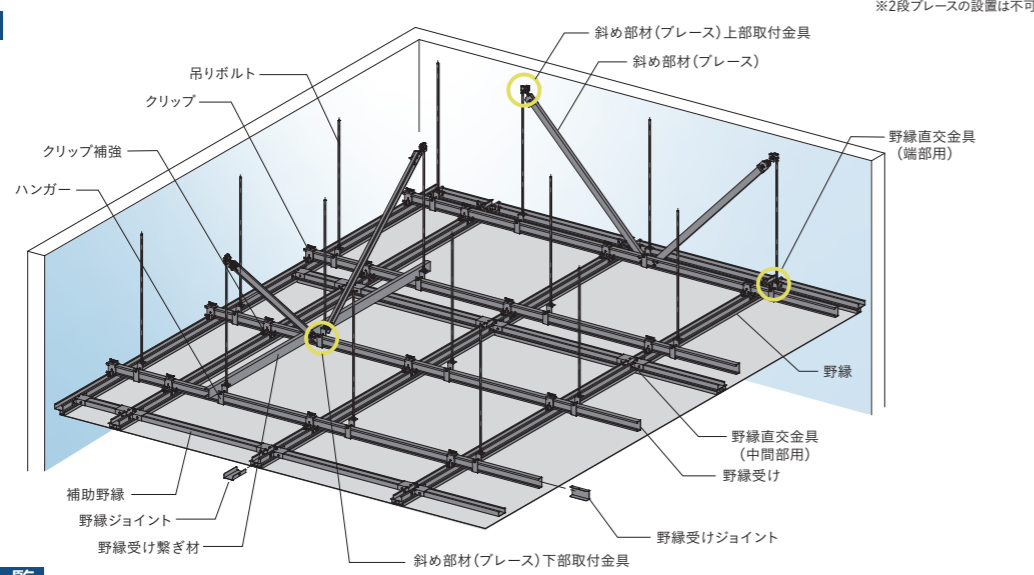
- ・意匠性の高い金属パネル仕上げに対応
- ・エントランスホール、ピロティ、コンコース等に最適
- ・特定天井の設計に採用可能です



金属パネルによる仕上げに対応できる天井工法です。一般的な軽量鉄骨下地材を用い、高い施工性とコストパフォーマンスを兼ね備えています。耐震性能の確保や耐風圧性能の付加も可能です。

⚠ 十分な面剛性を有した天井板にて実施した天井ユニットの試験データをもとに設計が可能です。

天井図



主な部材一覧

各パーツの納期等は、別途お問い合わせください。

単位: mm

吊り材 3/8"吊りボルト・3/8" ナット 	ハンガー RPハンガー(C60用) <small>受注生産品</small> 	野縁受け C-60×30×10×1.6 	野縁受け繋ぎ材 C-60×30×10×1.6 	野縁、補助野縁 C-60×30×10×1.6
野縁受けジョイント 野縁ジョイント LGジョイントC60×30用 	附属金物(クリップ) 十字止め金具60×30 	附属金物(クリップ) 補強 60×30滑り止め金具 <small>受注生産品</small> 	野縁直交金具(中間部用) CTジョイント(60×30) 	野縁直交金具(端部用) コーナージョイント
斜め部材(ブレース) - チャンネル WB-19[19×10×1.2] <small>【折曲加工】</small> CC-19[C-38×12×1.2] C-38×15×1.6 CC-25[C-38×12×1.6] C-40×17×1.6 C-40×20×1.6 C-40×20×1.2 C-40×20×2.3 		斜め部材(ブレース) - リップ付チャンネル AS-25×19×5×1.0 AS-40×20×10×1.6 AS-60×30×10×1.6 【折曲加工】 AS-50×23×9×1.6 AS-50×23×10×1.6 AS-50×28×10×1.6 		セルフドリリングビス KIRII耐震ビス(PAN: 4.2×16以上) KIRII耐震ビス(HEX・PAN: 4.8×25以上)
斜め部材(ブレース) 上部取付金具 BKGスライドII <small>PAT.</small> 【適用角度: θ30°~60°】	プレース金具KF 【適用角度: θ30°~60°】	万能キャッチャーボルト70 <small>PAT.</small> 	プレースエッジボルト 	斜め部材(ブレース) 下部取付金具 プレース金具RP(C60用) <small>受注生産品</small>

※1 ワッシャー(外径30mm以上 板厚1.0mm以上)を使用
 ※2 ワッシャー(外径40mm以上 板厚1.0mm以上)を使用



準構造耐震天井

吊りボルトを使わず、支持構造部と一体化した準構造耐震天井を構成できる工法です。

- **KIRII**アングルクランプ 35
吊りボルトを使わない 準構造耐震天井
- **KIRII**アングルクランプ L100 37
吊りボルトを使わない 準構造耐震天井
- **ソエルW**カバー 39
準構造耐震天井用クリップ補強金具
- **アジャストソエル** 40
レベル調整型 準構造耐震天井用クリップ
- **MOKU**ルーバー 41
不燃木材に耐震性を持たせた天井工法

KIRII アングルクランプ

吊りボルトを使わない 準構造耐震天井

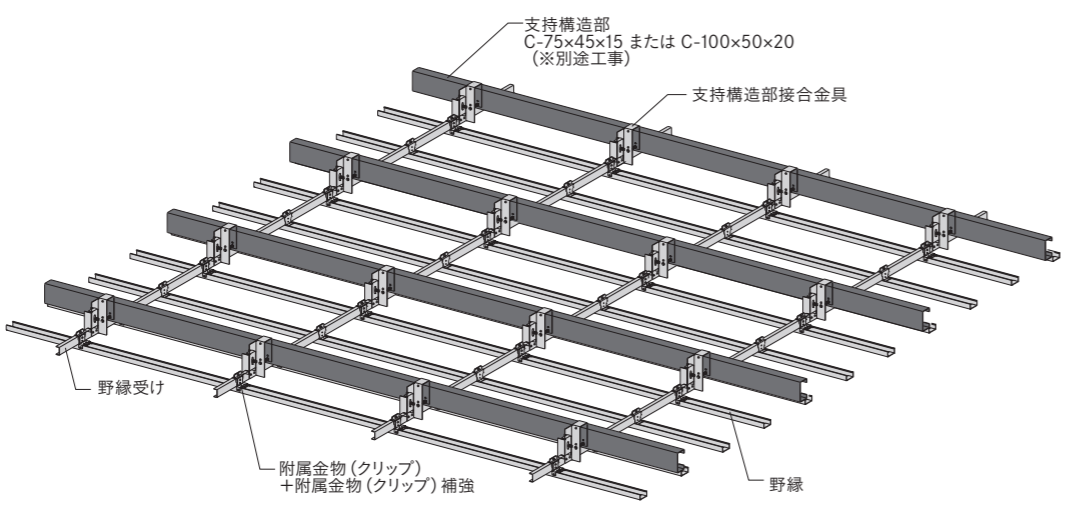


概要

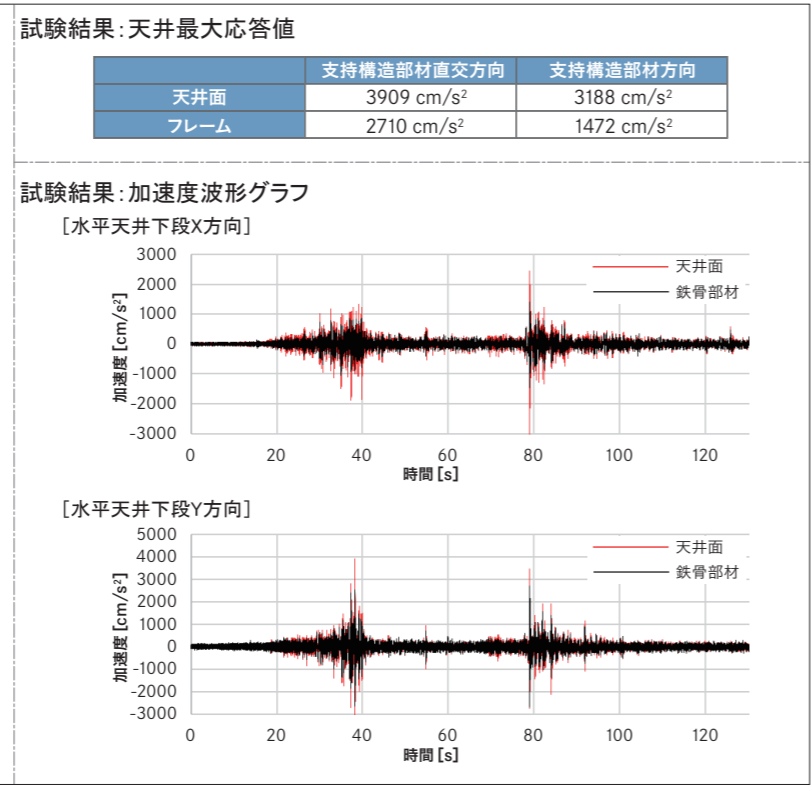
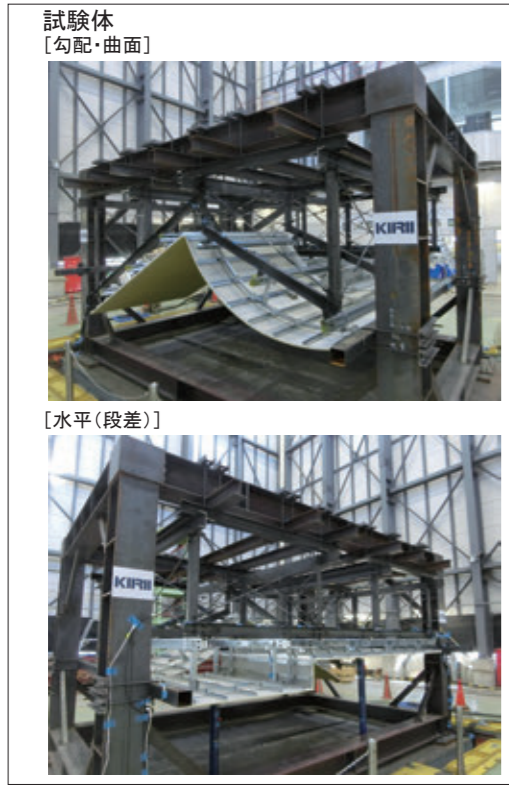
- ・吊らない天井（準構造化）を実現
- ・耐震性能を明確化
- ・複雑形状天井にも対応可能
- ・施工精度の向上

支持構造部と天井下地材を KIRII アングルクランプを介して直接固定することにより支持構造部と一体化した、吊らない天井を構成できます。
 ※特定天井に該当するか否かは、設計者の確認と判断が必要です。

天井姿図



振動台試験 結果



実験の結果、水平(段差含む)、勾配、曲面(R1500)全ての天井材に変形、損傷がないことを確認しました。

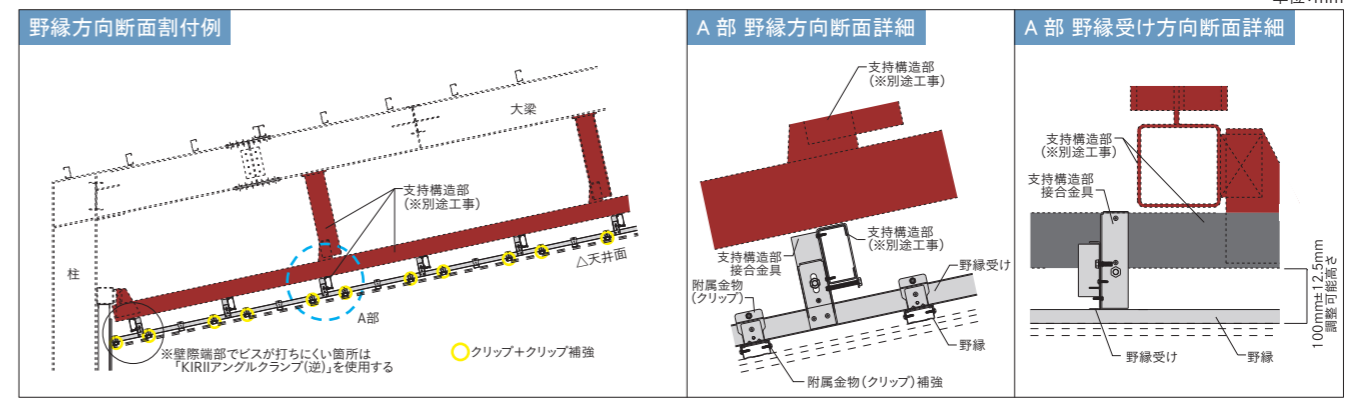
部材一覧

各パーツの納期等は、別途お問い合わせください。 単位:mm

支持構造部接合金具 KIRIIアングルクランプ (C75用、C100用) PAT. 	野縁受け C-40×20×1.6 	野縁 25形Wバー (0.8) [25×50×0.8] 	付属金物 (クリップ) 耐風圧Wクリップ (C40用)
付属金物 (クリップ) 補強 SMTクリップカバー PAT. 	野縁受けジョイント C40用Powerジョイント 	野縁ジョイント 25形Wバー (0.8) 用ジョイント 	セルフドリリングビス KIRII耐震ビス (PAN: 4.2×16以上) (HEX・PAN: 4.8×25以上)

納まり図 (KIRIIアングルクランプ)

平面・断面納まり図等は別途施工標準図をご確認ください。 単位:mm



ラインアップ

試験項目	KIRII アングルクランプ C75	KIRII アングルクランプ C100																		
レベル調整可能幅	最大 25mm (±12.5mm)	最大 25mm (±12.5mm)																		
水平方向静的加力試験結果	<table border="1"> <thead> <tr> <th>加力方向</th> <th>許容荷重</th> <th>剛性</th> </tr> </thead> <tbody> <tr> <td>野縁方向</td> <td>640N</td> <td>512N/mm</td> </tr> <tr> <td>野縁受け方向</td> <td>850N</td> <td>311N/mm</td> </tr> </tbody> </table>	加力方向	許容荷重	剛性	野縁方向	640N	512N/mm	野縁受け方向	850N	311N/mm	<table border="1"> <thead> <tr> <th>加力方向</th> <th>許容荷重</th> <th>剛性</th> </tr> </thead> <tbody> <tr> <td>野縁方向</td> <td>640N</td> <td>474N/mm</td> </tr> <tr> <td>野縁受け方向</td> <td>780N</td> <td>253N/mm</td> </tr> </tbody> </table>	加力方向	許容荷重	剛性	野縁方向	640N	474N/mm	野縁受け方向	780N	253N/mm
加力方向	許容荷重	剛性																		
野縁方向	640N	512N/mm																		
野縁受け方向	850N	311N/mm																		
加力方向	許容荷重	剛性																		
野縁方向	640N	474N/mm																		
野縁受け方向	780N	253N/mm																		
鉛直方向静的加力試験結果	<table border="1"> <thead> <tr> <th>加力方向</th> <th>許容荷重</th> </tr> </thead> <tbody> <tr> <td>引張方向</td> <td>1670N</td> </tr> <tr> <td>圧縮方向</td> <td>1710N</td> </tr> </tbody> </table>	加力方向	許容荷重	引張方向	1670N	圧縮方向	1710N	<table border="1"> <thead> <tr> <th>加力方向</th> <th>許容荷重</th> </tr> </thead> <tbody> <tr> <td>引張方向</td> <td>1920N</td> </tr> <tr> <td>圧縮方向</td> <td>1910N</td> </tr> </tbody> </table>	加力方向	許容荷重	引張方向	1920N	圧縮方向	1910N						
加力方向	許容荷重																			
引張方向	1670N																			
圧縮方向	1710N																			
加力方向	許容荷重																			
引張方向	1920N																			
圧縮方向	1910N																			

※各種試験の詳細については別途試験成績書をご確認ください。

設計例

天井面の固有周期の算出

$$T_{ceil} = 2\pi \sqrt{\frac{M}{K}}$$

T_{ceil}: 天井の固有周期 [s]
 M: KIRIIアングルクランプ1組あたりの天井質量 [kg/組]
 K: KIRIIアングルクランプ1組あたりの水平剛性 [N/m]
 m: 天井面の構成部材全体の単位質量 [kg/m²]
 a: KIRIIアングルクランプ1組あたりの支持面積 [m²/組]

計算例

m = 30 kg/m² (仮設定)
 K = 253 N/mm ⇒ 253000 N/m (KIRIIアングルクランプC100用野縁受け方向)
 a = 0.9 × 0.9 = 0.81 m²/組 (設置間隔900mmを想定)
 M = m × a = 30 × 0.81 = 24.3 kg/組
 $T_{ceil} = 2 \times 3.14 \times \sqrt{(24.3 \div 253000)} = 0.07s \leq 0.1s$
 ⇒ 剛接合

設計・施工上のご注意

- ▲ 特定天井（国土交通省告示第771号）の規定に該当しない天井（吊らない天井）とするためには、建築主事または確認検査機関の承認が必要となります。
- ・支持構造部の強度および剛性について、構造設計者による構造検討が行われていることが前提となります。
- ・KIRIIアングルクランプに対応する支持構造部は75×45および100×50です。異なる形状の部材にてご検討される際にはお問合せください。また、性能確認試験はC-75×45×15×1.6およびC-100×50×20×1.6を使用しています。
- ・構成部材各部の固定には指定ビス以外使用できません。

KIRII アングルクランプ L100

吊りボルトを使わない 準構造耐震天井

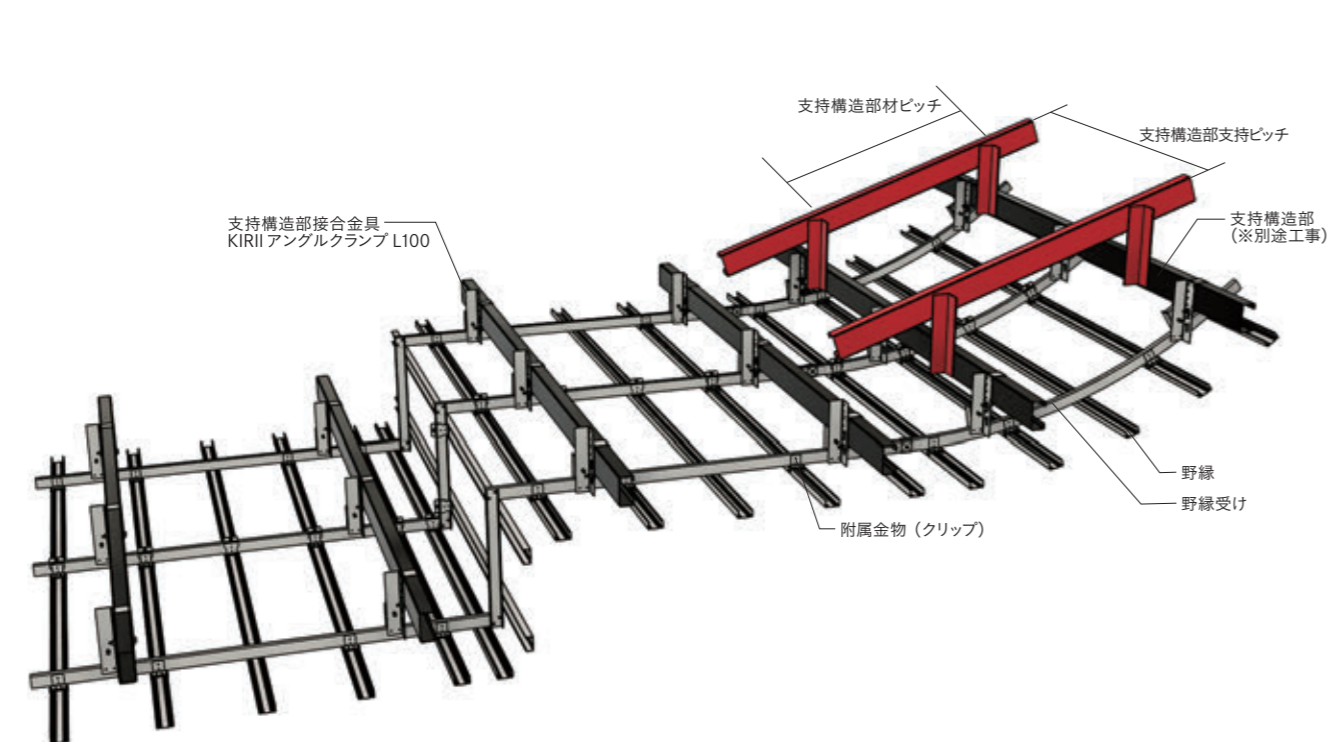
概要

- ・吊らない天井（準構造化）を実現
- ・耐震性能を明確化
- ・複雑形状天井にも対応可能
- ・施工精度の向上



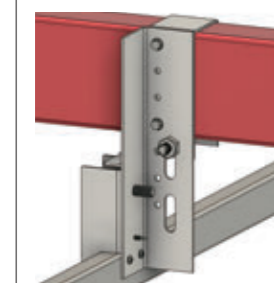
支持構造部と天井下地材を KIRII アングルクランプ L100 を介して直接固定することにより支持構造部と一体化した、吊らない天井を構成できます。
※特定天井に該当するか否かは、設計者の確認と判断が必要です。

天井姿図



ラインアップ

KIRII アングルクランプ L100



レベル調整可能幅 最大 100mm (±50mm)
対応支持構造部 C100

水平方向静的加力試験結果

	加力方向	許容荷重	剛性
C100用	野縁方向	580N	565N/mm
	野縁受け方向	800N	210N/mm

KIRII アングルクランプ L100 標準仕様

支持構造部材	C-100 × 50 × 20 (t2.3以上)
支持構造部材ピッチ	1200mm 以下
支持構造部支持ピッチ	1200mm 以下
アングルクランプ設置	1200mm 以下

※各種試験の詳細については別途試験成績書をご確認ください。

部材一覧

各パーツの納期等は、別途お問い合わせください。

支持構造部接合金具	野縁受け	野縁	附属金物 (クリップ)
KIRII アングルクランプ L100 (PAT.)	C-40 × 20 × 1.6	25形Wバー (0.8) [25 × 50 × 0.8]	耐風圧Wクリップ (C40用)
附属金物 (クリップ) 補強	野縁受けジョイント	野縁ジョイント	セルフドリリングビス
SMTクリップカバー (PAT.)	C40用Powerジョイント	25形Wバー (0.8) 用ジョイント	KIRII耐震ビス (PAN4.2 × 16以上) (HEX・PAN4.8 × 25以上)

納まり図 (KIRIIアングルクランプL100)

平面・断面納まり図等は別途施工標準図をご確認ください。

野縁方向断面割付例

A部 野縁方向断面詳細

A部 野縁受け方向断面詳細

調整可能高さ (上穴での調整の場合)

±12.5mm
115mm~140mm (調整可能高さ)

調整可能高さ (下穴での調整の場合)

±12.5mm
65mm~90mm (調整可能高さ)

設計例

天井面の固有周期の算出

$$T_{\text{ceil}} = 2\pi \sqrt{\frac{M}{K}}$$

T_{ceil} : 天井の固有周期 [s]
M : KIRIIアングルクランプL100 1組あたりの天井質量 [kg/組]
K : KIRIIアングルクランプL100 1組あたりの水平剛性 [N/m]
m : 天井面の構成部材全体の単位質量 [kg/m²]
a : KIRIIアングルクランプL100 1組あたりの支持面積 [m²/組]

計算例

m = 30 kg/m² (仮設定)
K = 210 N/mm ⇒ 210000 N/m
(KIRIIアングルクランプL100用野縁受け方向)
a = 0.9 × 0.9 = 0.81 m²/組 (設置間隔900mmを想定)
M = m × a = 30 × 0.81 = 24.3 kg/組
T_{ceil} = 2 × 3.14 × √(24.3 ÷ 210000) = 0.07s ≤ 0.1s
⇒ 剛接合

設計・施工上のご注意

- ⚠ 特定天井（国土交通省告示第771号）の規定に該当しない天井（吊らない天井）とするためには、建築主事または確認検査機関の承認が必要となります。
- ・支持構造部の強度および剛性について、構造設計者による構造検討が行われていることが前提となります。
- ・KIRII アングルクランプ L100 に対応する支持構造部は 100 × 50 です。異なる形状の部材にてご検討される際はご問合せください。また、性能確認試験は C-100 × 50 × 20 × 2.3 を使用しています。
- ・構成部材各部の固定には指定ビス以外使用できません。

ソエル W カバー

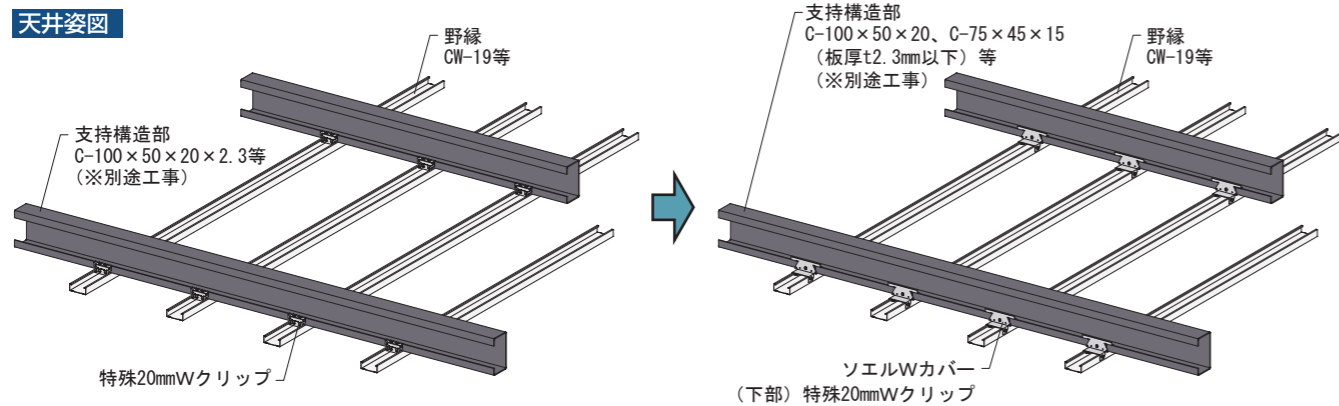
準構造耐震天井用クリップ補強金具



概要

- ・吊りボルトを使わない“直付方式”※の補強金具
- ・地震時の慣性力にも対応

準構造耐震天井用のクリップ補強金具です。支持構造部に特殊 W クリップで野縁を留め付けた後、ソエル W カバーを被せてビス留めすることで補強が可能です。
※特定天井に該当するか否かは、設計者の確認と判断が必要です。

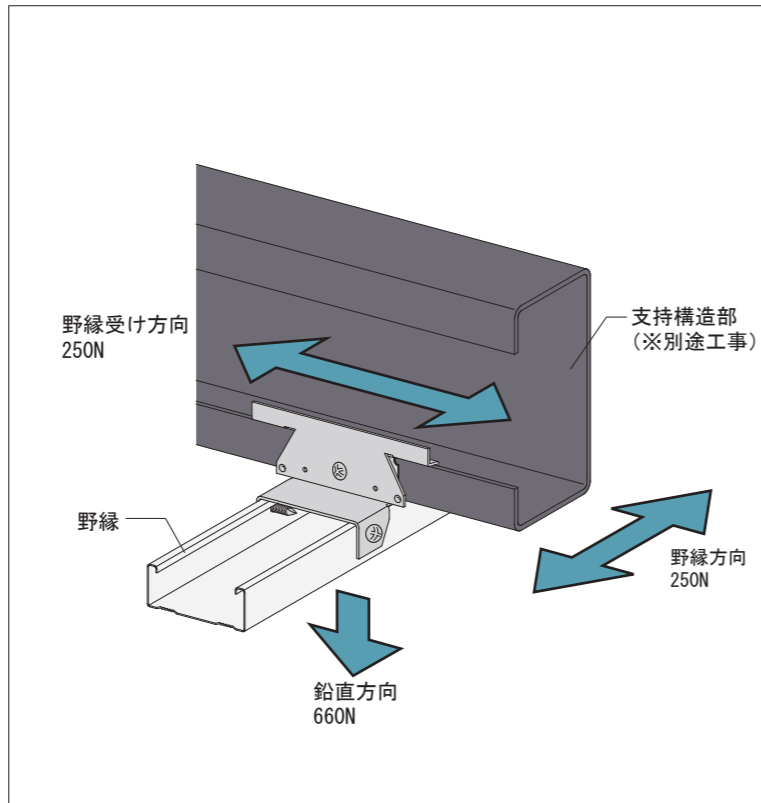


主な部材一覧

各パーツの納期等は、別途お問い合わせください。 単位:mm

ダブル野縁 CW-19[19×50×0.5] CW-25[25×50×0.5] 25形Wバー (0.8)[25×50×0.8]	
特殊クリップ 特殊20mmWクリップ[t0.6] 特殊15mmWクリップ[t0.6]	
特殊クリップ補強金具 ソエルWカバー [t1.2]	

試験結果 (許容荷重)



アジャストソエル

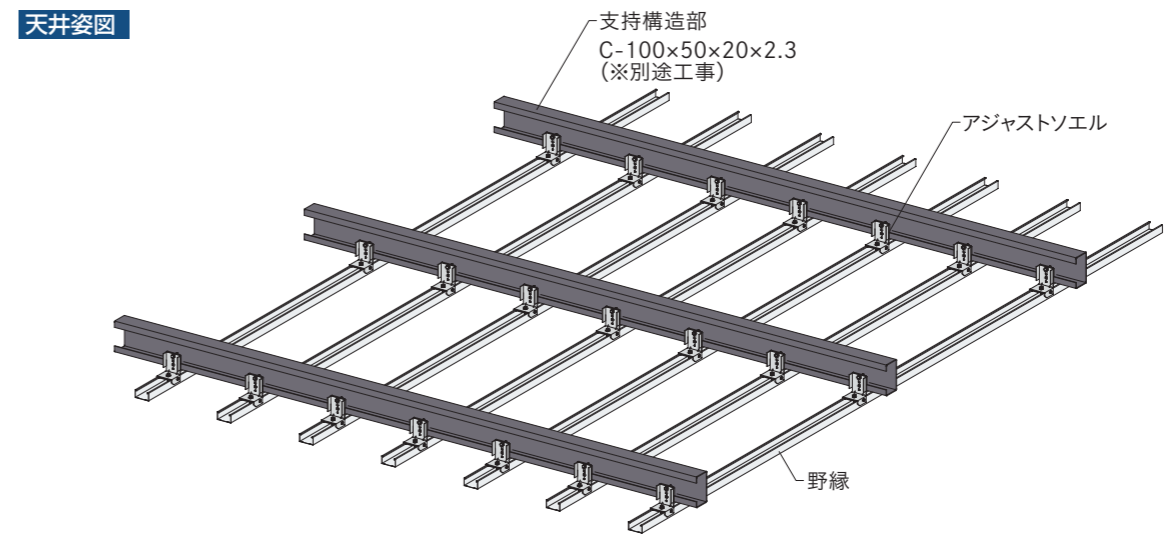
レベル調整型 準構造耐震天井用クリップ **特許登録済**



概要

- ・吊りボルトを使わない“直付方式”※の補強金具
- ・地震時の慣性力にも対応
- ・レベル調整可能

準構造耐震天井用の、支持構造部と野縁を接合するクリップです。最大 15mm のレベル調整が可能です。
※特定天井に該当するか否かは、設計者の確認と判断が必要です。



主な部材一覧

各パーツの納期等は、別途お問い合わせください。 単位:mm

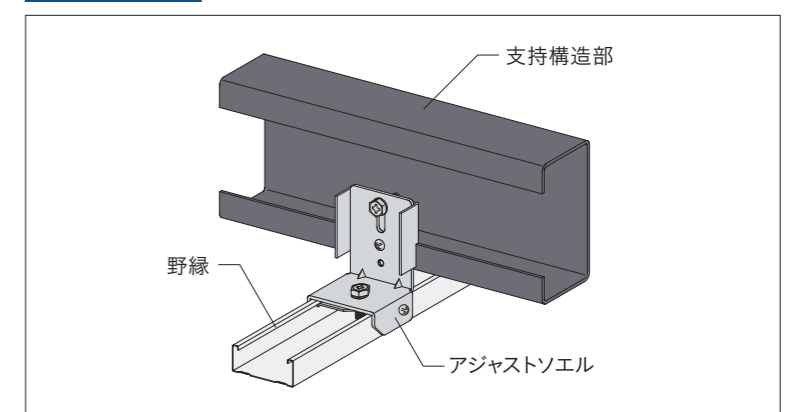
ダブル野縁 CW-19[19×50×0.5] CW-25[25×50×0.5] 25形Wバー (0.8)[25×50×0.8]	
クリップ アジャストソエル PAT.	

試験結果 (許容荷重)

鉛直	1100N
水平	370N
剛性 (水平)	90N/mm

※適合する各野縁仕様で各方向試験を実施し、算出した許容荷重・剛性の最小値を部材の性能値としています。
※支持構造部はC-100×50×20×2.3を使用し試験を実施しています。

取付けイメージ



MOKU ルーバー

不燃木材に耐震性を持たせた天井工法

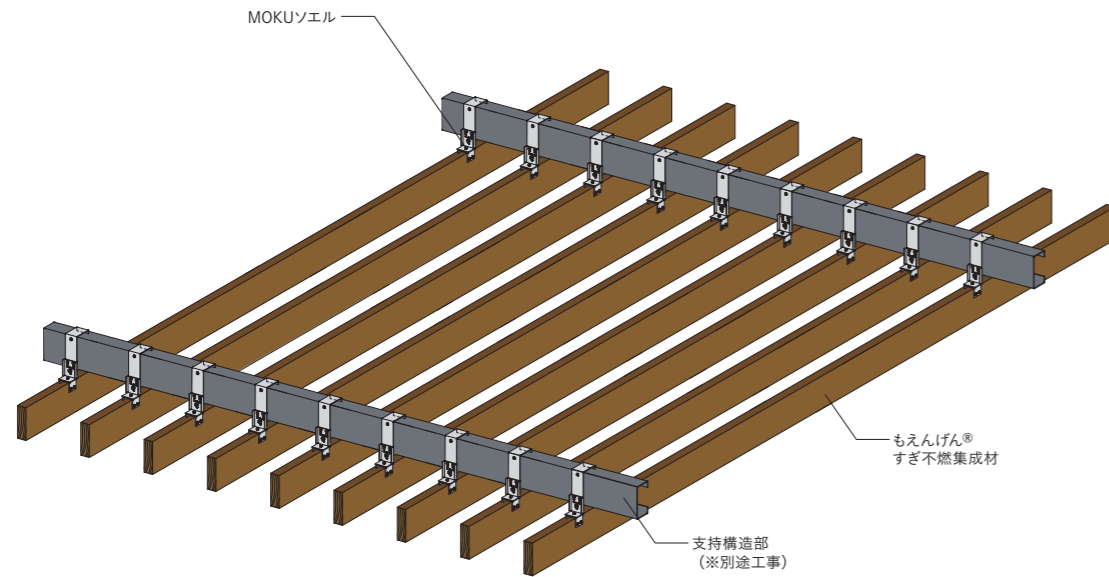
概要

- 耐震性能確認をした金具と不燃木ルーバーを組み合わせた耐震不燃木ルーバー工法

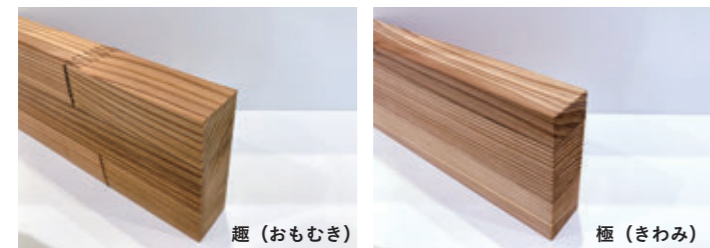
ルーバーは加賀木材株式会社のもえんげん®すぎ不燃集成材を使用し、支持構造部と不燃木材を接合する金具は、国土交通省告示第771号に準じた試験で性能確認をした専用金具を使用します。

※設計者の方は建築基準法、消防法、その他条例等をご確認の上、ご採用ください。

天井姿図



液だれしにくく、塗装込みでの不燃認定を取得した不燃木材です。塗装は基本色とオプション色、合わせて25色、他にも特注色や地域産材にも対応しています。



もえんげん®すぎ集成タイプ
塗装付き不燃認定番号:NM-1716
グレード:趣 (おもむき)
※フィンガージョイント (縦継) 有

もえんげん®すぎ集成タイプ
塗装付き不燃認定番号:NM-1716
グレード:極 (きわみ)
※フィンガージョイント (縦継) 無

サイズ表 (mm)

長さ: 4000/3000/2000mm、幅: 3920/2920/1920mm

既製品 ※趣のみ (納期目安 約30日~)	受注生産品 (趣:納期目安 約90~120日) (極:納期目安 約120~150日)
30x 40x長さ	20x100x長さ
30x 60x長さ	20x150x長さ
30x 90x長さ	20x200x長さ
	25x100x長さ
	25x150x長さ
	25x200x長さ
	30x100x長さ
	30x120x長さ
	30x150x長さ
	30x200x長さ
	40x100x長さ
	40x150x長さ
	40x200x長さ

もえんげん®に関するお問い合わせ先

加賀木材株式会社 東京営業所
ウッドバリュー事業部
TEL 03-6809-5441
FAX 03-6809-5443
【受付時間】月~金 / 9:00 ~ 17:00
(土・日・祝日・年末年始除く)

※上記、納期目安はルーバーの種類、数量等により異なる場合があります。また地域産材は、状況により納期が異なりますので弊社にご相談ください。
※MOKUルーバーはセット商品のため、ルーバー、金具共に桐井製作所からの販売となります。 ※「もえんげん」は加賀木材株式会社の登録商標です。

部材一覧

各パーツの納期等は、別途お問い合わせください。

単位:mm

接合金具	ルーバー材	セルフドリリングビス	木ビス
<p>受注生産品 PAT.</p> <p>MOKUソエル (よけ用) ※1</p>	<p>もえんげん® すぎ不燃集成材</p>	<p>KIRII耐震ビス (PAN・HEX:4.8x25 以上)</p>	<p>野地ハイロー 4.6x18</p>

※1 金具の塗装は別途可能です。



軽量天井 / 直張天井

軽重な仕上材を使用した天井です。
天井面構成部材等の単位面積質量2kg/m²以下の設計が可能なラインアップがございます。

- 安心天井®S 43
単位面積質量 2kg/m²以下の天井に対応可能
- 軽量Aqua天井 44
優れた防湿性で、湿度・塩素による腐食を防止
- 軽量エアソリッド天井 45
在来工法を使用した軽量天井
- ボルトレス・ライト 46
吊りボルト、プレースがいない廊下対応の耐震天井
- 軽量直張天井 47
下地材と仕上げ材 2種の組み合わせが可能な自由度の高い工法

安心天井® S

単位面積質量 2kg/m²以下の天井に対応可能



概要

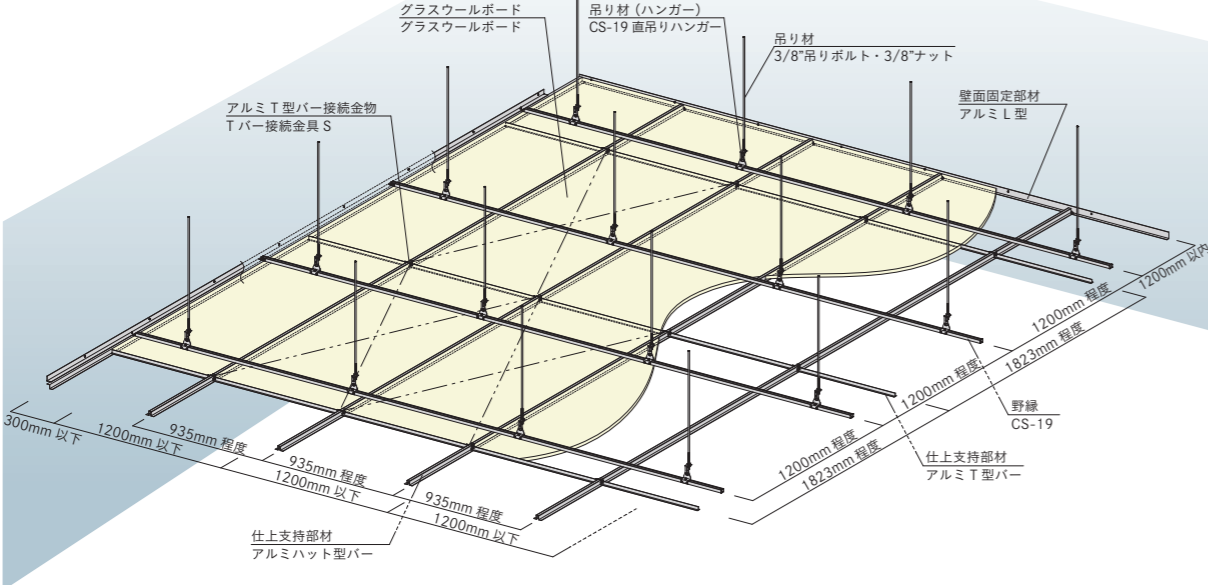
- 超軽量天井
- 体育館などに適した工法
- 安心、安全の検証
- 勾配天井対応可

単位面積質量 2kg/m²以下に対応可能な、吸音性・断熱性を有した軽量天井工法です。特定天井の要件に当たらない設計が可能です。(設計者の判断により安全を確保する必要があります。)従来の安心天井から部材構成の一部を変更することにより、天井単位面積質量をより小さく設計することが可能になりました。また安定した品質管理の観点から、使用するグラスウールボードを『安心天井 S』専用品に限定します。

※要件…H25.8.5国土交通省告示第771号第二第1項第三号

⚠天井形状や割付、追加補強等により、2kg/m²超の可能性あります。

天井姿図



- 仕様規定**
- 野縁ピッチ …………… 1200mm 程度
※野縁ピッチは1200mm程度を標準とし、アルミTバーピッチ1823mmの範囲に「2本以下」の配置とする。
 - アルミハット型バーピッチ …… 935mm 程度
 - アルミT型バーピッチ …………… 1823mm 程度
 - 施工面積 200 m²以上かつ短辺 10m 以上

仕様規定の範囲内外にかかわらず設計者による積算を実施し、単位面積質量の確認が必要です。特に開口補強を含む、または仕様規定を外れる場合は、詳細な積算を実施して、単位面積質量が2kg/m²以下であることを確認してください。

主な部材一覧 各パーツの納期等は、別途お問い合わせください。 単位:mm

仕上支持部材 アルミハット型バー [26×15×20 L3000] アルミT型バー [L905] アルミSA-25型 [L3000] アルミZバー 25Z[L3000]	グラスウールボード マグボードガラスクロス貼り (マグ・インペール製) 厚手ガラスクロス額貼り(白)仕様 [910×1820×t25 32K] ガラスクロス額縁貼り (旭ファイバーガラス製) 厚手ガラスクロス額貼り(白)仕様 [910×1820×t25 32K]	グラスウール垂れ防止材 ブラファス808 ディスク[φ80] カラービス[3.5×41] スペーサー[5×9×25] ナイロン特丸ワッシャー クリファス [φ50 t3.0] カラービス [3.5×41]
---	--	---

ボール衝突対策
天井単位面積質量が従来よりも軽く設計できることでボールの衝突対策もご検討いただけます。

軽量 Aqua 天井

プール、給食センター、食品工場等に最適 **特許登録済**

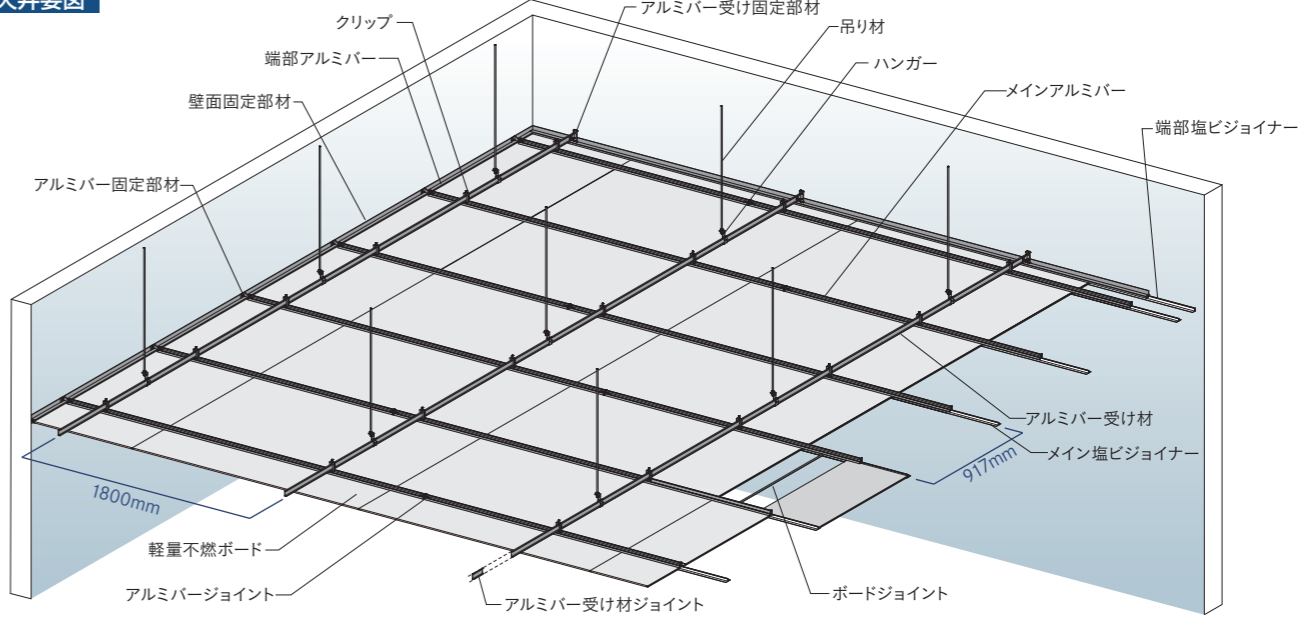
概要

- 防湿性能を確保した部材構成で天井裏の設備や下地の腐食を防止

湿度や塩素による影響が心配される環境下での使用に最適です。単位面積質量 2kg/m²以下の軽量な吊り天井として設計が可能です。

⚠天井形状や割付、追加補強等により、2kg/m²超の可能性あります。

天井姿図



主な部材一覧 各パーツの納期等は、別途お問い合わせください。 単位:mm

吊元金具※ LGフック 安心吊り元クランプ 	吊り材※ 3/8" 吊りボルト フリーハンガー 	アルミバー受け材 C38チャンネル (高耐食) 	アルミバー受け材ジョイント チャンネルジョイント (高耐食) 	アルミバー受け固定部材※ クリオネクロスバー-端部固定金具
クリップ※ CTクリップH=0 	メインアルミバー クリオネバー [L3600] PAT. 	端部アルミバー クリオネ端部バー [L3600] 	アルミバージョイント クリオネバージョイント 	アルミバー固定部材※ クリオネバー-端部固定金具 (右)、(左)
メイン塩ビジョイナー グラスウールジョイナーベース (17-50) 	端部塩ビジョイナー グラスウールコーナーベース25 (17-54) 	壁面固定部材※ 折曲長物 1.6×15×41.5×30 [L2400] 受注生産品 	ビス 高耐食処理品 (PAN:4.2×16) 	軽量不燃ボード Aqua天井用 パリシールド
防湿テープ (壁際用) カットクロスHB (Aqua) 	防湿テープ (塩ビジョイナー用) のびっとエース(Aqua) 	勾配頂部部材※ 折曲長物 [L-0.8×50×50] [L2400] 受注生産品 	勾配頂部部材 (野縁) Sバー (高耐食) 	勾配頂部部材 (クリップ)※ RP-Sクリップ PAT.

※ 各パーツ高耐食部材をお使いください。
 ⚠ パリシールドのご使用につきましては、天井ふところ内および室内側の空調設備を24時間稼働させる等の対策を行い、天井面に結露が発生しないように施設管理をお願いします。

軽量エアソリッド天井

在来工法を使用した軽量天井



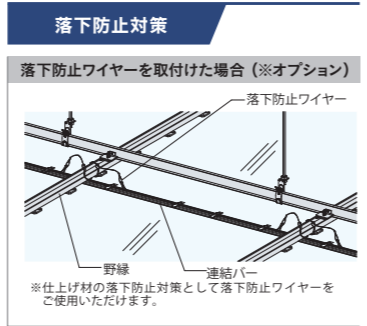
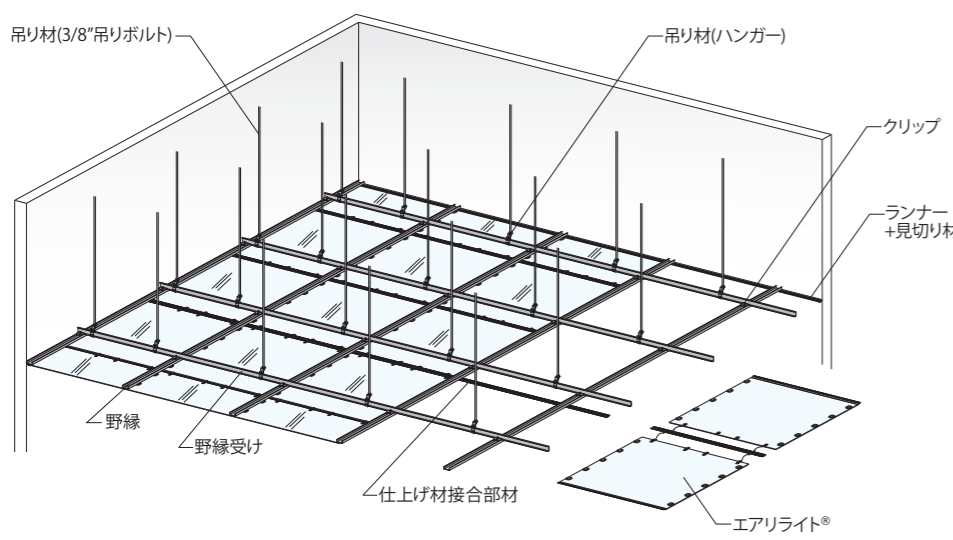
概要

- 単位面積質量 2kg/m²以下の設計に対応 (設計者の判断により安全を確保する必要があります。)

軽量かつ省施工な天井仕上げ材エアリライト®と、緊結式の接合金具を組み合わせた軽量・安全な天井工法です。

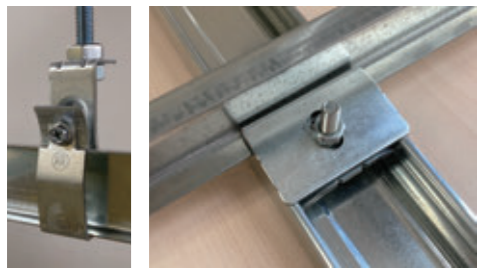
⚠ 2kg/m²以下の天井とする際は、設計者による単位面積質量の確認が必要です。

天井姿図



高強度部材での接合

ハンガー、クリップはボルト固定式パーツを使用します。在来天井で使用される手曲げのクリップ等と比較して、天井下地材の落下低減効果が向上します。

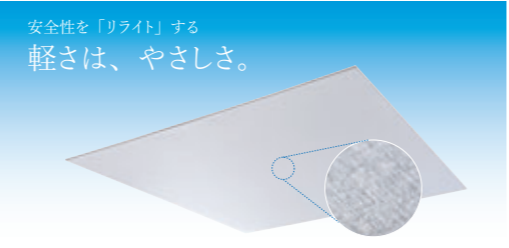


パーツは性能確認試験を実施済み

仕上げ材仕様

軽量かつ不燃性に優れた仕上げ材

「エアリライト®」は厚さ4mm、重量0.6kg/枚(0.73kg/m²)であり、化粧石膏ボード重量と比べ約1/12の軽い面材です。国土交通大臣認定を取得している不燃材料です。(不燃認定番号NM5073) 万が一、仕上げ材が下地材から外れてしまっても、落下を防止するワイヤーをオプションとして用意しています。



表面素材は、燃えないガラス繊維シートを使用

※「エアリライト®」はパナソニックホールディングス株式会社の登録商標です。

部材一覧

各パーツの納期等は、別途お問い合わせください。

エアリライト® (仕上げ材)	見切り材	セルフドリリングビス(細目)	推奨部材 ・ミニジャックトラス ・リベットダンパ サイズ:4x13	野縁受け	C38チャンネル
標準パネル	VFP1M1WH (ホワイト色) VFP1M1B (ブラック色)	タッピングビス(トラス)	指定部材 ・トルネードポイントトラス サイズ:4x12 (dk=3.6未満、K=4.0未満)	野縁受けジョイント	チャンネルジョイント
点検口パネル		タッピングビス(フレキ)	現場調達品 サイズ:3x20	野縁	19形Wバー・19形Sバー
仕上げ材接合部材		施工用具	受注生産品 VFP1J1	野縁ジョイント	Wジョイント
受注生産品	受注生産品	目地合せ用T型パーツ	受注生産品 VFP1A4S100 (シルバー用) VFP1A4B100 (ブラック用)	クリップ	PAT RP-Wクリップ RP-Sクリップ
スタートバー	スペーサー	補強板	受注生産品 VFP1H1	ランナー	20ランナー
VFP1B1S (金具シルバー色) VFP1B1B (金具ブラック色)	VFP1S1	落下防止ワイヤー	受注生産品 落下防止ワイヤー=300 (シングルタイプ) ※オプション	エアリライト® に関するお問い合わせ先	パナソニック ハウジングソリューションズ株式会社 建築システム事業部 営業戦略企画部 非住宅商品販売・企画課 TEL: 06-6909-6088 【受付時間】月~金/9:00~17:00 (土・日・祝日・年末年始除く)

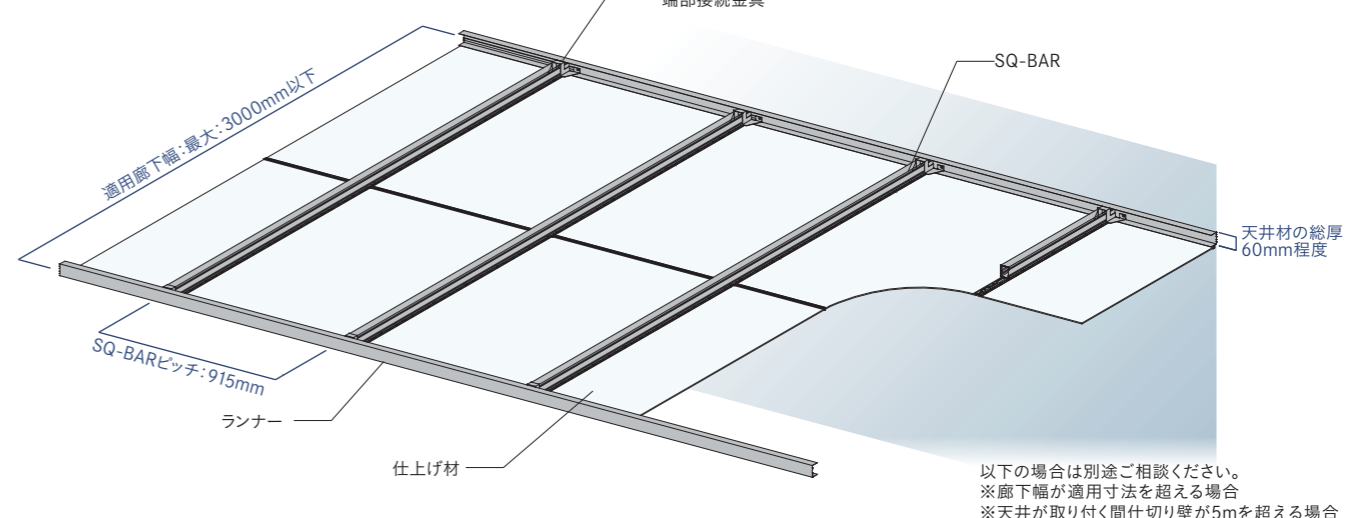
ボルトレス・ライト

吊りボルト、ブレースがいない廊下対応の耐震天井

特徴

- SQ-BARの施工性と軽量な天井仕上げ材「エアリライト®」を組み合わせた工法 SQ-BARを用いることで吊り材を使用せず、仕上げ材を含む天井材の総厚を60mm程度で納めることができます。

天井姿図



以下の場合別途ご相談ください。
※廊下幅が適用寸法を超える場合
※天井が取り付け間仕切り壁が5mを超える場合

部材一覧

各パーツの納期等は、別途お問い合わせください。

SQ-BAR	ランナー	端部接合金具	点検口パネル用下地材
SQ-BAR 4050	SQ-ランナー50	SQ ウィング4050用	折曲長物 [L-30x30x0.6]
エアリライト® (仕上げ材)	同梱	見切り材	施工用具
受注生産品	受注生産品	標準パネル	受注生産品
標準パネル	点検口パネル	アダプタナット	マグネット施工用具 (VFP2J9N04)
ケイ酸カルシウム板 t6	KIRII 耐震ビス (PAN:4.2x16以上)	天井パネル専用固定ねじ (VFP2N14B1000)	現場調達品 サイズ:3x20
セルフドリリングビス	仕上げ材用ビス	タッピングビス(フレキ)	エアリライト® に関するお問い合わせ先
パナソニックホールディングス株式会社	建築システム事業部 営業戦略企画部	非住宅商品販売・企画課	TEL: 06-6909-6088
【受付時間】月~金/9:00~17:00	(土・日・祝日・年末年始除く)		

※ 仕上げ材の下地固定バーと同色の塗装品とする場合、日塗工番号N-15で手配となり受注生産品となります。

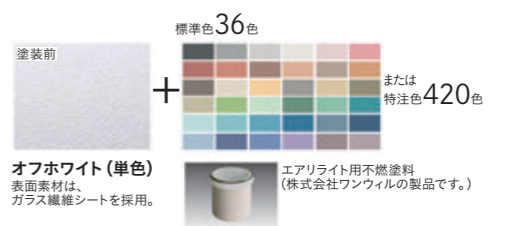
仕上げ材情報

種類	ガラス繊維シート仕上げパネル	化粧シート仕上げパネル ※本図はSQ-BAR方向になります。						
色柄	オフホワイト色	エクリュホワイト柄	シルバーグレー柄	チャコールブラック柄	アッシュ柄	オーク柄	チェリー柄	ウォールナット柄
イメージ	WH	WE	GS	BC	NL	EV	CY	TY

天井材 (標準パネル) サイズ: t10.5xW924xL (仕上げ材 t4xW906xL) 長さ L: 600/800/1000/1200/1400/1600/1800/2200 入数: 2枚

天井材 (点検口パネル) (単位: mm) サイズ: t10.5xW924xL600 (仕上げ材 t4xW906xL600) 入数: 2枚

現場塗装仕上げ



オフホワイト(単色) 表面素材は、ガラス繊維シートを採用。

エアリライト®用不燃塗料 (株式会社ファンフィルの製品です。)

軽量直張天井

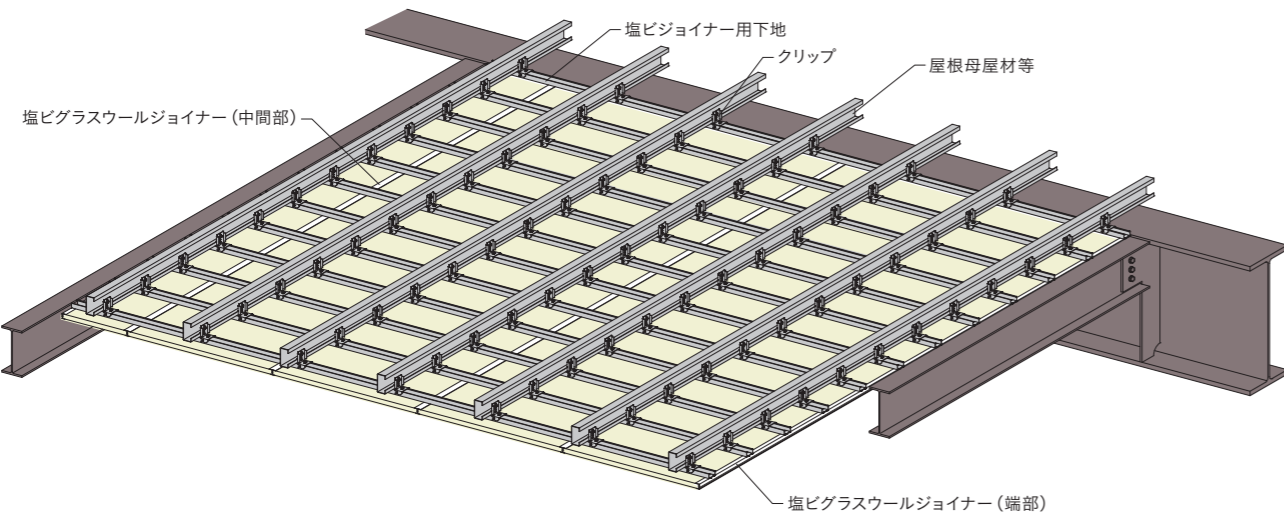
下地材と仕上げ材 2 種の組み合わせが可能な自由度の高い工法

概要

・吊り材を使用しない軽量な直張天井

吊り材を使用せず屋根母屋材等に下地を直接取り付けのため、工期とコストを抑えることができます。意匠、吸音性能に合わせて仕上げ材を 2 種類から選定でき、母屋等のピッチによらない割付が可能です。
※特定天井に該当するか否かは、設計者の確認と判断が必要です。 ※軽量直張天井は、吊り天井としては使用できません。

天井姿図



主な部材一覧

各パーツの納期等は、別途お問い合わせください。

単位:mm

塩ビグラスウールジョイナー 25mm仕様 50mm仕様 		塩ビジョイナー用下地 25形Wバー (0.8) [25×50×0.8]
クリップ ソエルWカバー レベル調整 ±0 特殊20mmW クリップ[t0.6] 特殊15mmW クリップ[t0.6] アジャストソエル PAT. レベル調整 ±7.5(最大15) 		グラスウールボード イアルマグストーン マグ・イゾベル(株) ※グラスウールボードは、照明や採光によって表面材のシワや凹凸が目立つ場合があります。
対応する支持構造部材 ・C-75×45×15[t1.6、2.3] ・C-100×50×20[t1.6、2.3]		セルフドリリングビス KIRII耐震ビス(PAN : 4.2×16以上)



システム天井

フレキシビリティ 豊富なバリエーションを実現出来る専用部材 ラインアップ	エコロジー 不要材、廃材が少なく地球にやさしい	セーフティ 高い技術力と豊富な知見を基に実現した耐震性	スピーディー 天井システムのモジュール化により、簡単施工で工期短縮	安心 国内工場での自社生産のためアフターフォローも万全	メンテナンス 取り外しの出来るジョイント方式で簡単改装が可能
---	-----------------------------------	---------------------------------------	---	---------------------------------------	--

- 耐震Power eグリッド ————— 49
オフィス用 システム天井
- 耐震Power eクロス ————— 51
メッシュ仕上げ等に対応
- eライン ————— 52
設備機器をライン状に集約したシステム天井
- コリッド®天井 ————— 53
corridor(廊下=コリドー) + grid system (グリッドシステム天井)
- ボルトレス・ライン® ————— 54
吊りボルト、プレースがいない廊下対応の耐震天井

耐震 Power eグリッド

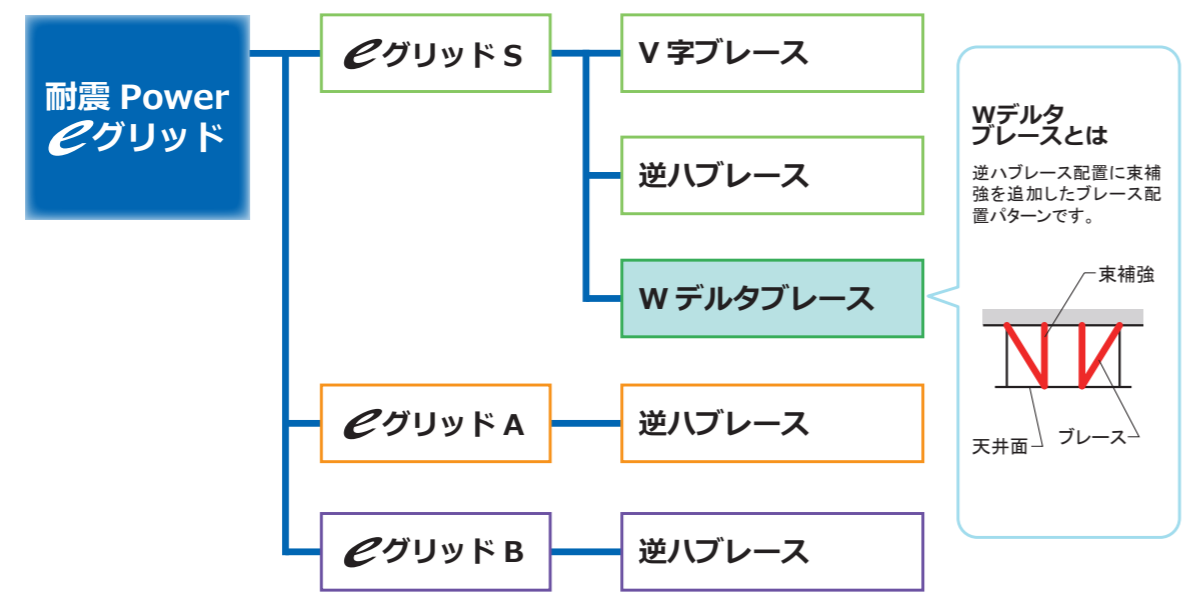
オフィス用システム天井

概要 仕様

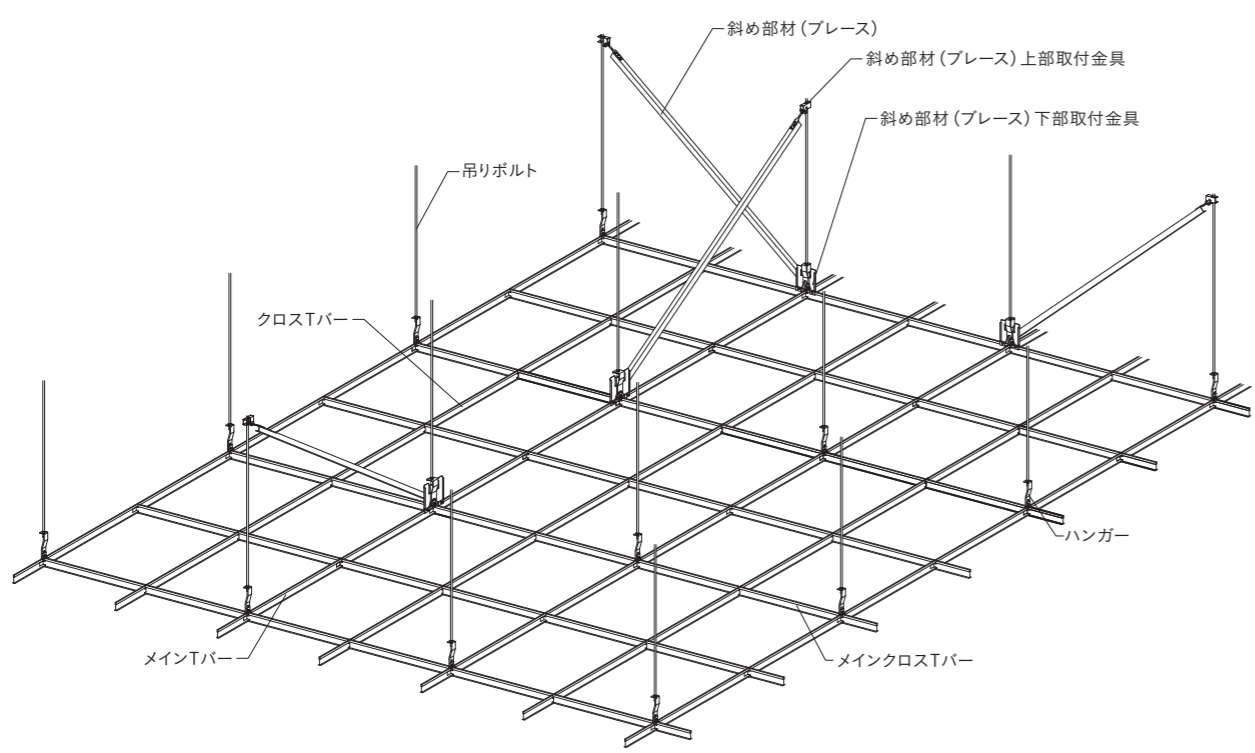
- ・オフィスビルに最適でメンテナンス性も抜群
- ・仕様は3タイプ

大規模オフィス建築の天井で採用実績が多く、耐震性・施工性・意匠性をバランスよく備えたシステム天井工法です。仕上げ材の取り外しが簡易であり、パーティションの移動も可能です。天井システムがモジュール化されているため、工期短縮も図れます。

- ・eグリッドS
- ・eグリッドA
- ・eグリッドB

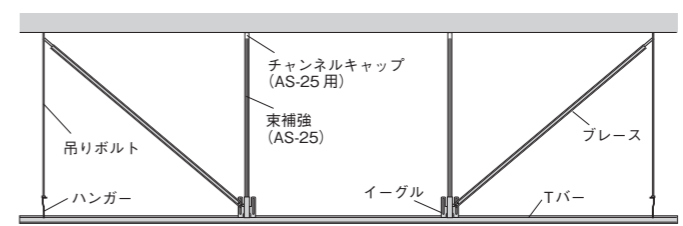


天井姿図



eグリッドS Wデルタブレース

地震時にかかるパーティション等の荷重を考慮した設計と、設備を回避しやすいブレース配置の両立が可能です。



- [主な部材]
ハンガー：eTバー直吊りハンガー 6mm用
斜め部材（ブレース）下部取付金具：イーグル
束補強材：AS-25
束補強上部：チャンネルキャップ（AS-25用）

天井面許容耐力
2500N

eグリッドS V字ブレース 逆ハブレース

※ブレース下部取付金具：イーグルは、メイン・メインクロス方向どちらにも取付できます。



- [主な部材]
ハンガー：eTバー直吊りハンガー 6mm用
斜め部材（ブレース）下部取付金具：イーグル

天井面許容耐力
V字：2500N
逆ハ：2100N

eグリッドA 逆ハブレース



- [主な部材]
ハンガー：
パイプハンガーⅡ

天井面許容耐力
1500N

eグリッドB 逆ハブレース



- [主な部材]
ハンガー：
eTバー直吊りハンガー 6mm用
斜め部材（ブレース）下部取付金具：
直吊りクロス

天井面許容耐力
1500N

耐震 Power eクロス

メッシュ仕上げ等に対応

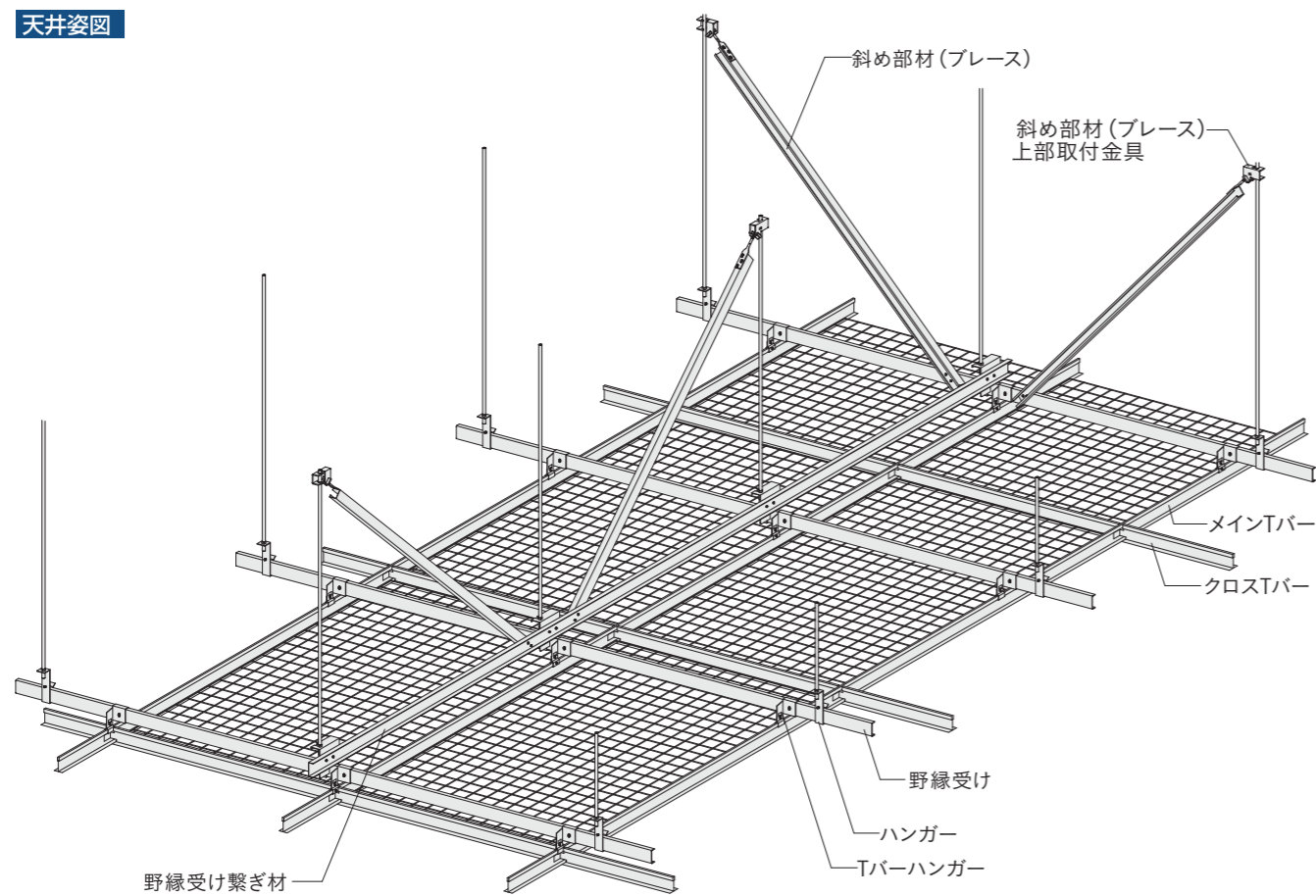
概要

メッシュ、グラスウールなどの仕上げに対応したシステム天井工法

グリッド寸法を自由に割り付けることが可能なため、仕上げ材のバリエーションと組み合わせることで、様々な意匠に対応することが可能です。

※国土交通省告示第771号に規定される構造方法に適合していません。

天井姿図



主な部材一覧 各パーツの納期等は、別途お問い合わせください。

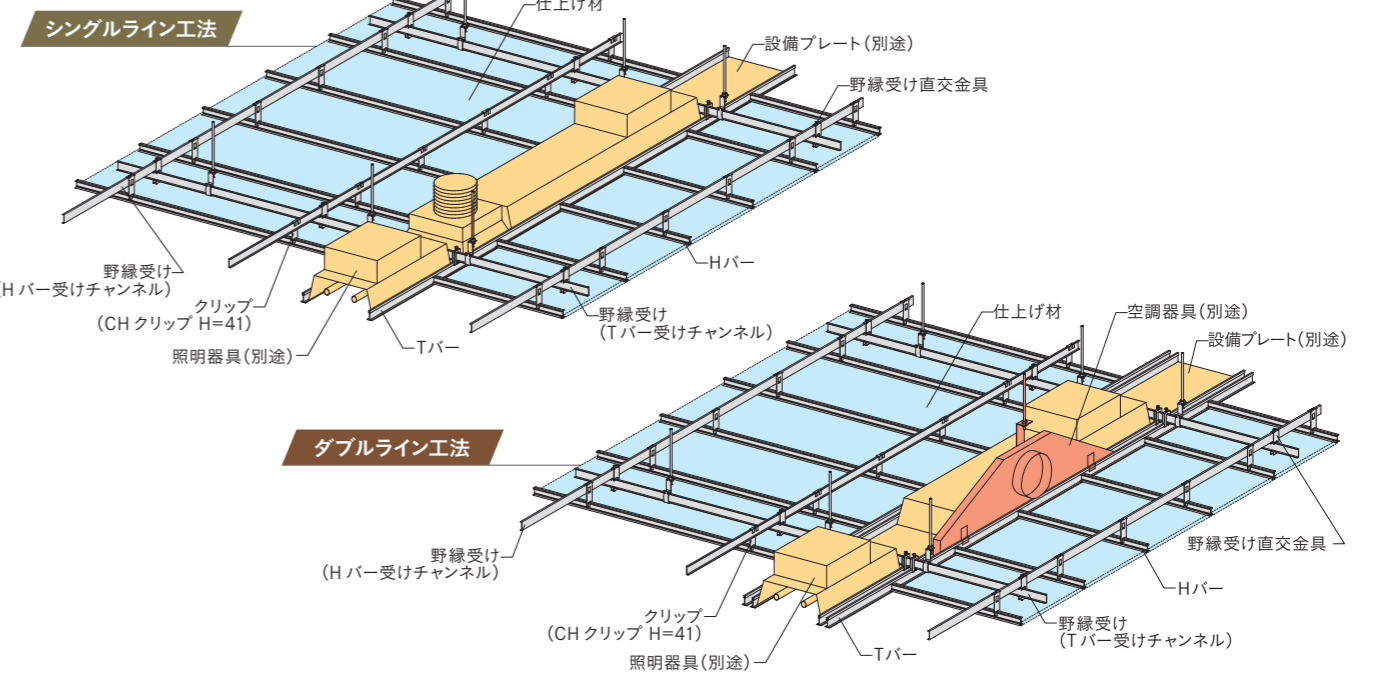
斜め部材 (ブレース) 上部取付金具 UE-box [適用角度: 630°~60°] プレース金具KF [適用角度: 615°~60°] BKGスライドII [適用角度: 630°~60°] ・ブレースエッジボルト ・万能キャッチャーボルト70 PAT.	斜め部材 (ブレース) 下部取付金具 プレース金具RP RPハンガー RPフリーハンガー 勾配天井用	CTハンガー CTハンガーH=20アキ右・左 受注生産品
--	--	---

※天井吊り元での取付作業が必要となります

eライン

設備機器をライン状に集約したシステム天井

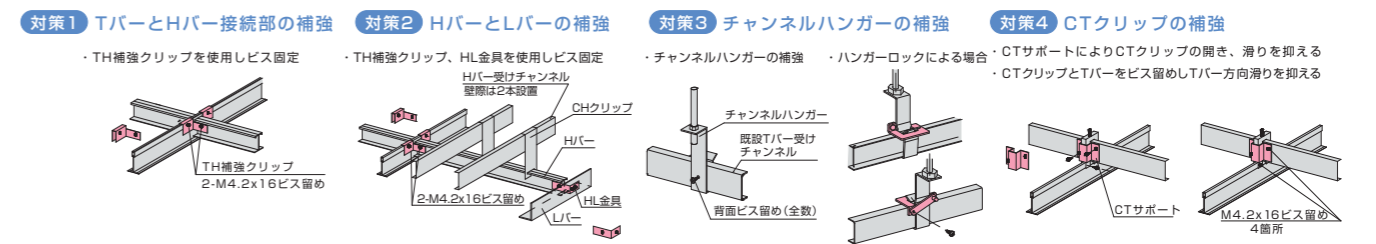
天井姿図



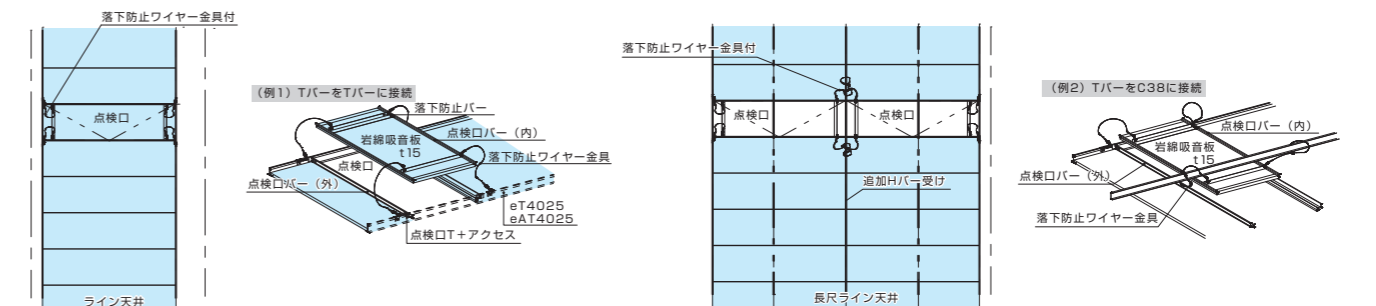
ライン天井 (落下低減天井) 改修工事対応

※落下低減補強は、定量的な耐震性能は求めず部材の補強を行います。壁際等で損傷が生じる可能性があります。

天井対策



点検口対策 ○点検口に落下防止ワイヤーを取り付け、点検口の落下を防ぎます。



主な部材一覧 各パーツの納期等は、別途お問い合わせください。

落下防止バー 点検口 (内) L394mm	落下防止ワイヤー金具 L400mm
---------------------------------	-----------------------------

コリッド[®]天井 (corridor + grid system)

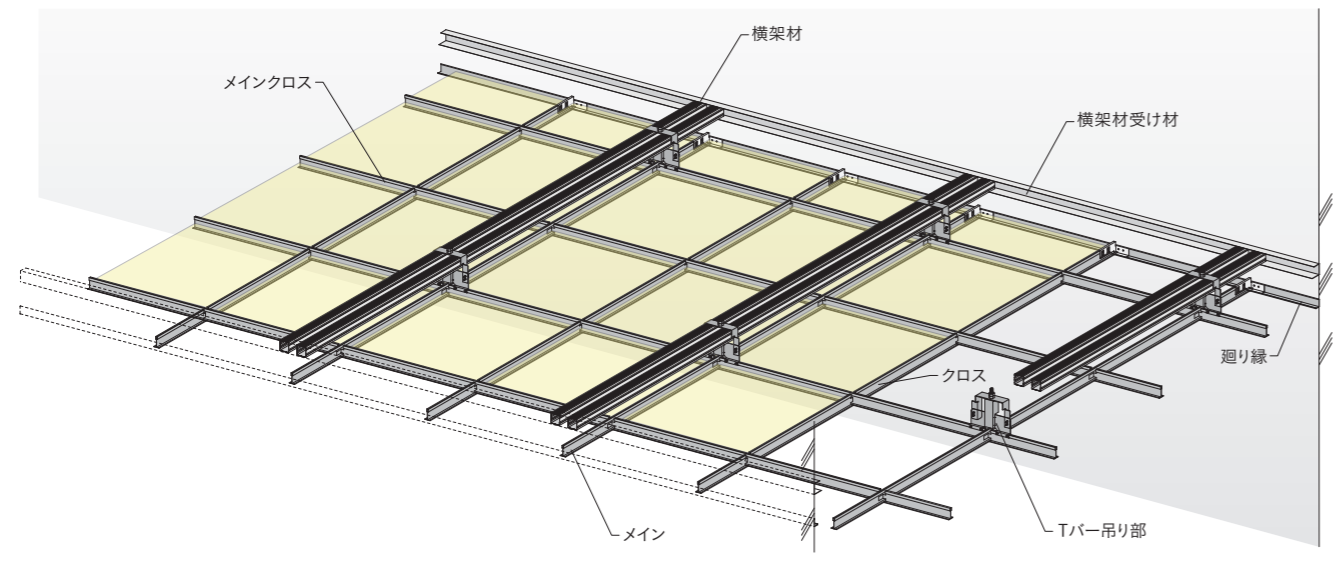
特許登録済
廊下=コリドー グリッドシステム天井

天井裏設備が多く、天井の吊りボルトが設置しづらい廊下の天井に最適

特徴

- ・廊下の天井に最適：吊り材を使用しないため、設備機器等の影響を受けづらく、廊下などの狭い天井に最適です。
- ・グリッド天井同様の仕上がり：一般的なグリッド天井同様の意匠で仕上げることが可能です。
- ・メンテナンス性：仕上げ材が取り外し可能なため、新たな点検口の設置が不要です。
- ・耐震性能：性能確認試験の結果から耐震性を考慮した提案が可能です。
- ・岩綿吸音板を仕上げ材とする工法です。

天井姿図



主な部材一覧 各パーツの納期等は、別途お問い合わせください。

ハンガー補強金具 受注生産品 AX-SHITA (S) PAT.	SQ直付吊り金具 受注生産品 AX-SHITA カバー (40) AX-SHITA カバー (45) PAT.	横架材受け材 40ランナー 65ランナー	横架材 SQ-BAR4040 SQ-BAR4565
Tバー eYバー 4815 メイン eYバー 4815 メインクロス eYバー 4815 クロス	eTバー eTバー 4015 メイン eTバー 4015 メインクロス eTバー 4015 クロス	ハンガー 受注生産品 直吊りハンガー (6mm用) ボルト付き	仕上げ材 ソーラングリッドUL7 Kロック

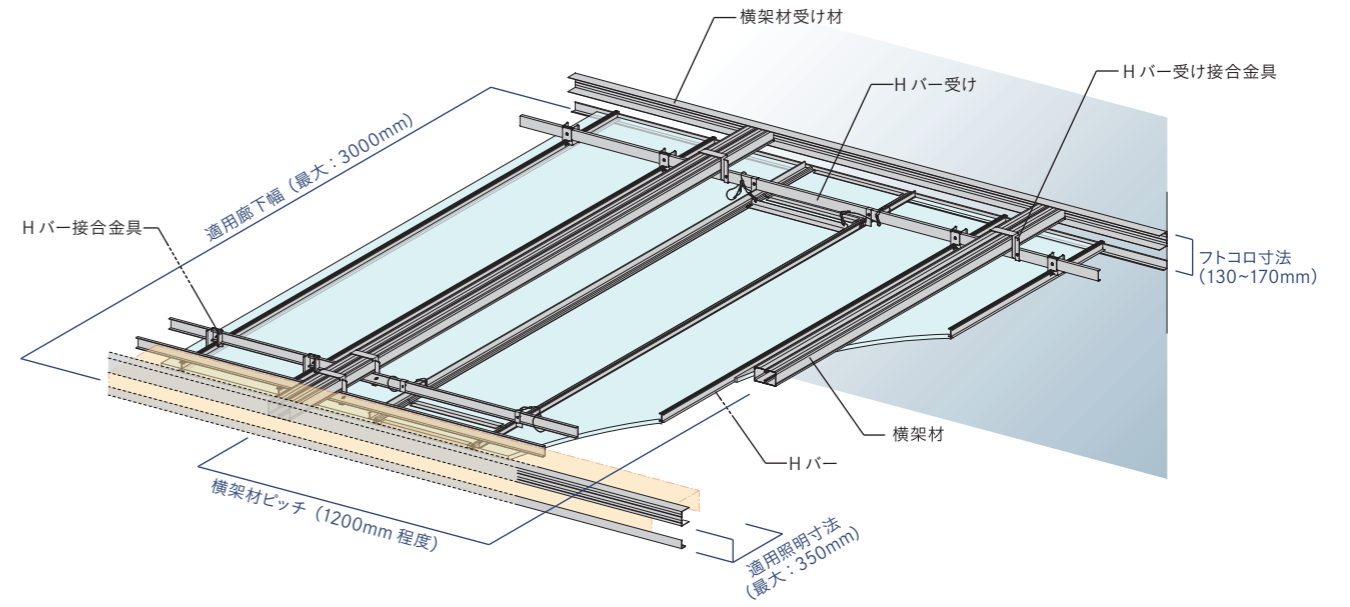
ボルトレス・ライン[®] (特許登録済)

吊りボルト、ブレースがいない廊下対応の耐震天井

特徴

- ・廊下の天井に最適：吊り材を使用しないため、設備機器等の影響を受けづらく、廊下などの狭い天井に最適です。
- ・プレーンな意匠：ライン天井同様の、目地のないスッキリとした見た目で仕上げることができます。
- ・狭いフトコロで施工可能：最小 130mmの高さで構成できるため、フトコロが狭い箇所でも使用できます。
- ・試験により耐震性を確認：精緻な耐震研究により、さまざまな状況に応じた耐震設計が可能です。

天井姿図



主な部材一覧 各パーツの納期等は、別途お問い合わせください。

単位:mm

横架材受け材 ランナー [t0.8]*1 35 52	横架材 スタッド [t0.8]*1 45 50	Hバー受け CC-19 KIRII
Hバー受け接合金具 ラインホルダー SC*1 PAT.	Hバー接合金具 ラインクリップ CH PAT.	Hバー Hバー 30
		仕上げ材 岩綿吸音板

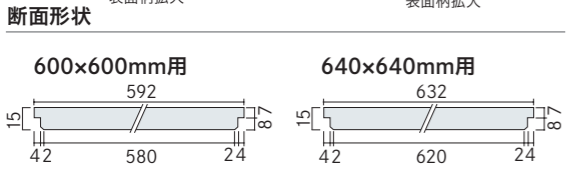
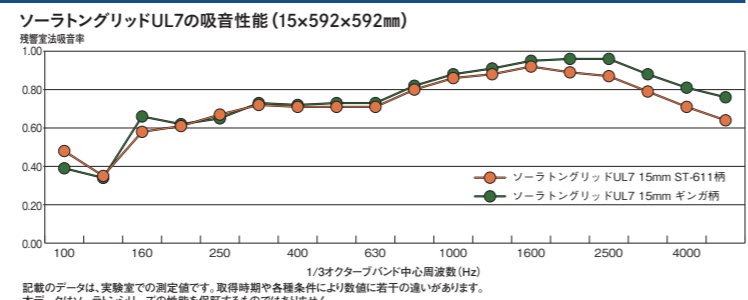
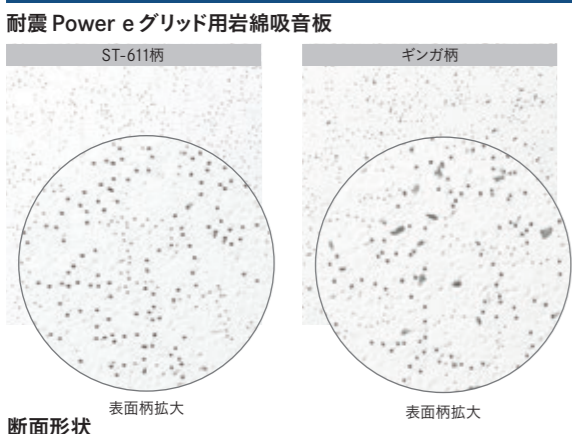
※1 廊下幅が2400mmを超える場合は、別途検討によりサイズが異なる場合があります。

岩綿吸音板



ソーラングリッドUL7

適応Tバー eY4815、eT4015 用途 ●オフィス等



吸音率	周波数 (Hz)	1/3オクターブバンド中心周波数 (Hz)						NRC
		125	250	500	1000	2000	4000	
〈ST-611柄〉		0.35	0.67	0.71	0.86	0.89	0.71	0.78
〈ギンガ柄〉		0.34	0.65	0.73	0.88	0.96	0.81	0.81

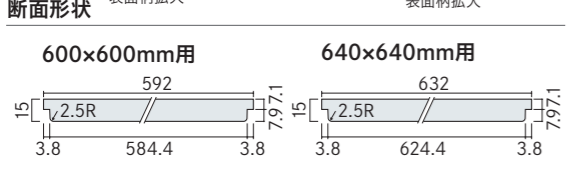
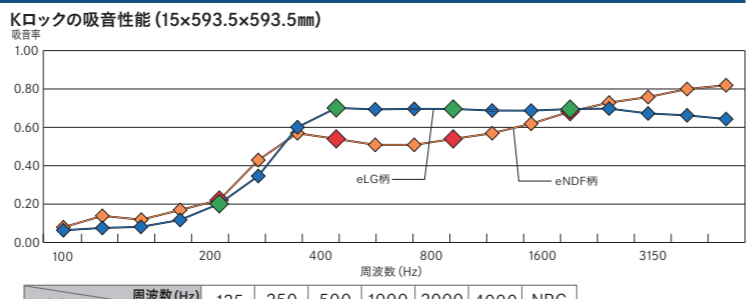
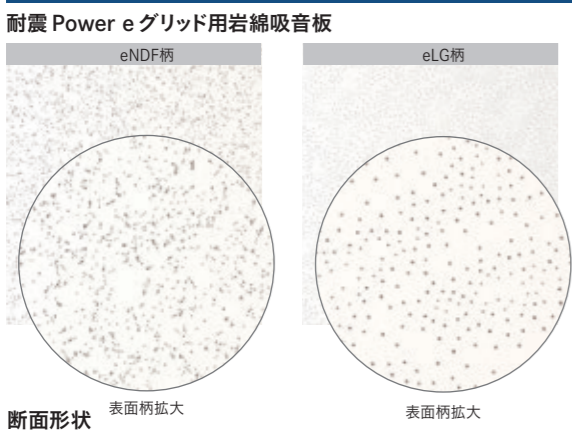
測定機関：都立産業技術研究センター
測定方法：背後空気層300mm

品名	モジュール	表面模様	エッジ形状	寸法		
				厚さ	巾	長さ
ソーラングリッドUL7	600×600mm用	ST-611柄	ベベルエッジ	15	592	580
	640×640mm用	ギンガ柄	ベベルエッジ	15	632	620

単位：mm

Kロック

適応Tバー eY4815、eT4015 用途 ●オフィス等



測定機関：岡山県工業技術センター
測定方法：剛壁密着 (背後空気層0mm)

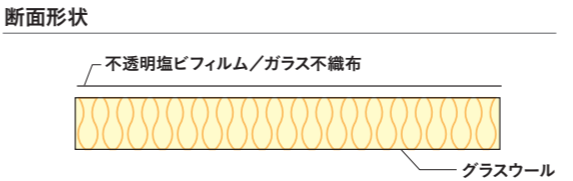
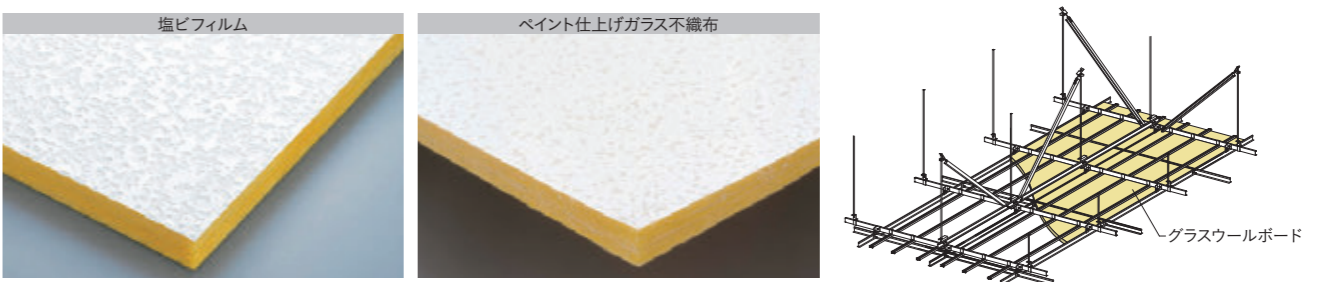
品名	モジュール	表面模様	エッジ形状	寸法		
				厚さ	巾	長さ
Kロック	600×600mm用	eNDF柄	Rエッジ	15	592	584.4
	640×640mm用	eLG柄	Rエッジ	15	632	624.4

単位：mm

※規格外も対応可能ですので、ご相談ください。

グラスウールボード

適応Tバー eT4025、eAT4025、eAT4050 用途 ●工場等



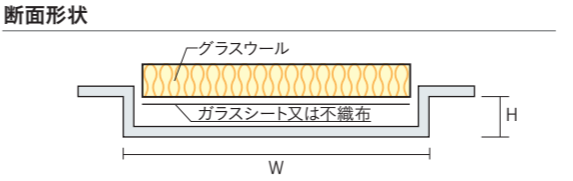
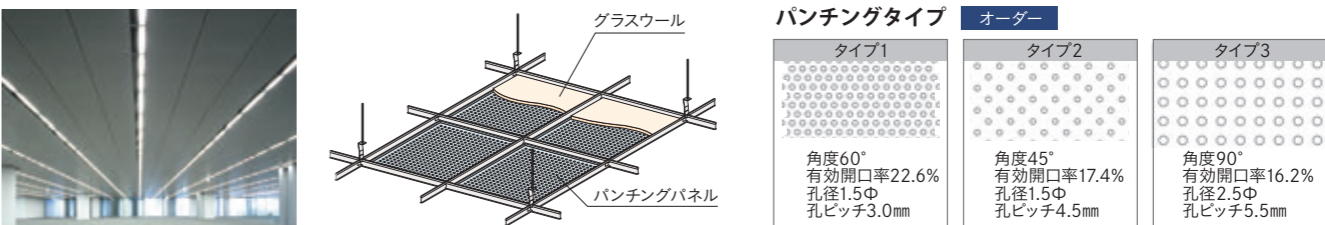
密度 (kg/m ³)	厚さ (mm)	JISの認証	不燃材料
48, 64	25	JIS A 9504 JIS A 6301	NM-3503

※仕上材の種類によりサイズが異なります。
※仕上材の柄はメーカーにお問い合わせください。

パンチングメタル

受注生産品 適応Tバー eY4815、eT4015 用途 ●オフィス等

オフィスの可変性に優れた 600×600 の正方形タイプを中心に、大空間に適した長方形タイプなど、用途とデザインに応じ選択できます。



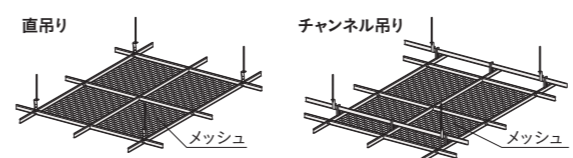
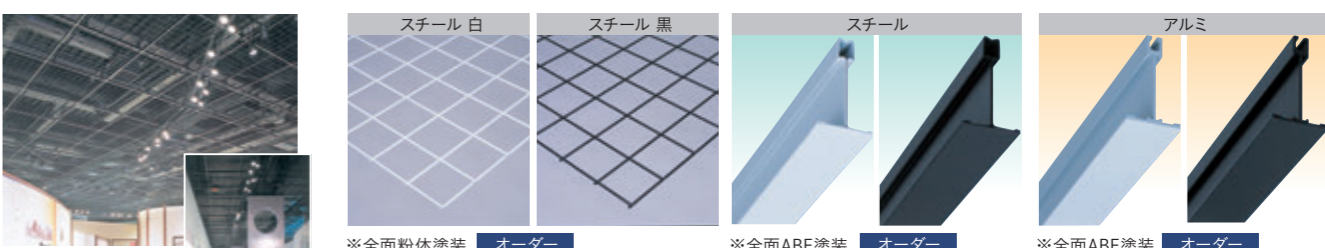
品名	材質	パンチング形状	板厚	寸法 (600×600用)		
				H (厚)	W (幅)	L (長さ)
パンチングパネル	スチール	各種対応可能	0.5	8	584	584
	アルミ		0.6			

単位：mm

※表面はABE焼付塗装です。
※規格・製造に関しては仕上げ材メーカーにお問い合わせ下さい。

ワイヤーメッシュ

受注生産品 適応Tバー eT4025、eAT4025、eAT4050 用途 ●ショールーム、スタジオ等

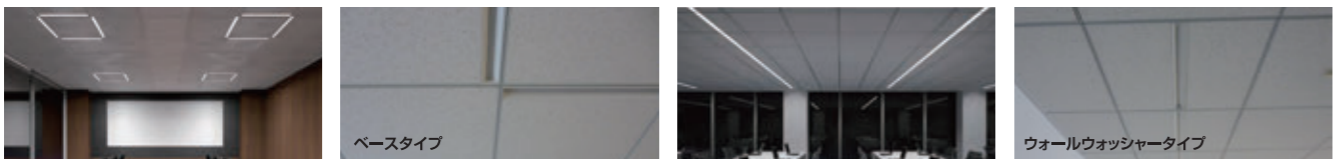
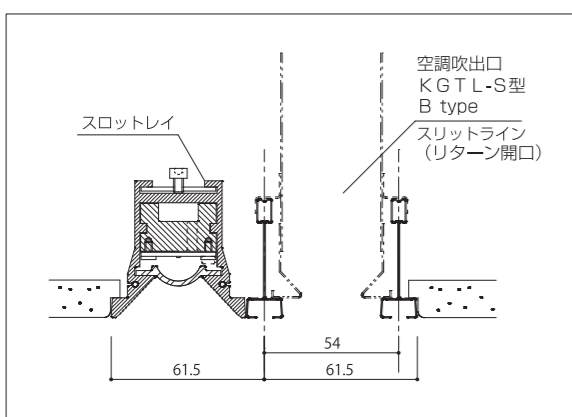
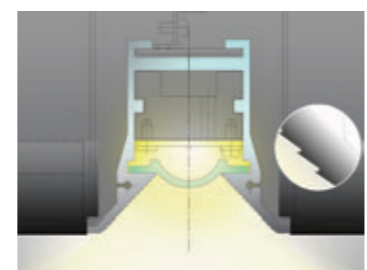
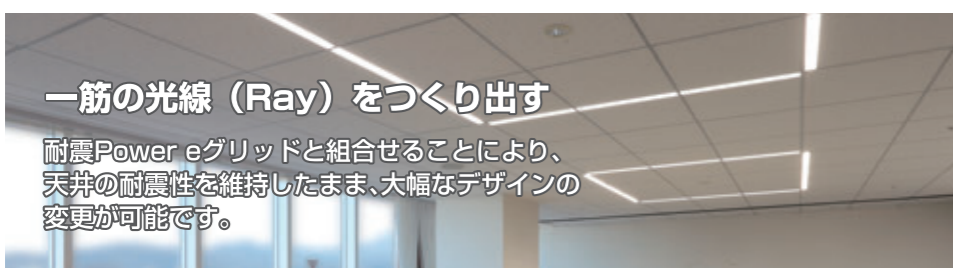


品名	材質	表面処理	寸法			
			Φ	目	長辺	短辺
メッシュ	スチール	粉体焼付塗装	3.2Φ~8Φ	30~	~1800	~1000

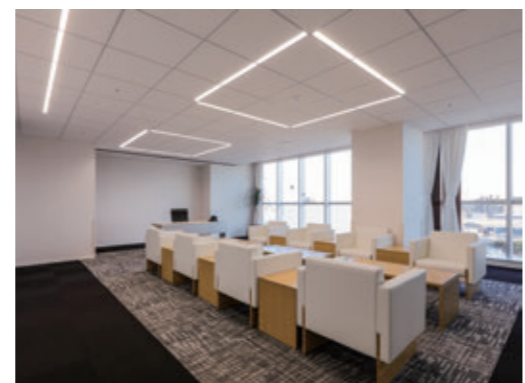
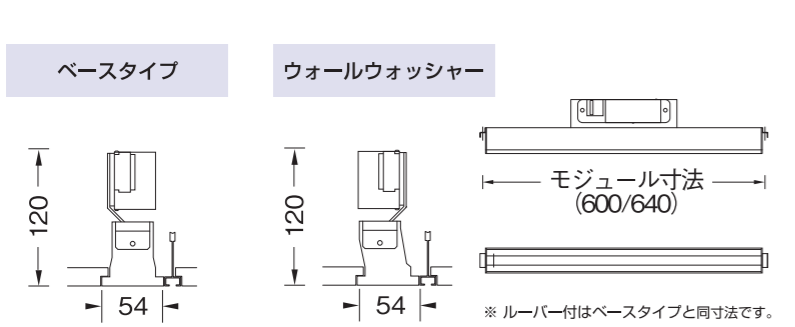
単位：mm

※1000×1000mm以上の場合はタフミ防止措置が必要となります。
※規格・製造に関しては仕上げ材メーカーにお問い合わせ下さい。

グリッド天井用(LED) Slot-Ray スロットレイ 新世代システム天井用照明



Slot-Ray スロットレイ	グリッドシステム天井用	ベースタイプ	ウォールウォッシャータイプ
	シャープな光を放ちながらグレアを制御し、同時に均斉度も高めた設計です。	壁面に柔らかな光を拡散させ、上質な光壁を生み出します。	
ブレンタイプ		オーダー	オーダー
従来光源	主な仕様	調光対応	モジュール
FHF45W 形相当	33W 電源別売 100/200(V) 3000K Ra80 4000K Ra80 5000K Ra70	PWM	600□ グリッド用
		<ul style="list-style-type: none"> KDD-3273-L KDD-3273-W KDD-3273-N 	<ul style="list-style-type: none"> KDD-3277-L KDD-3277-W KDD-3277-N

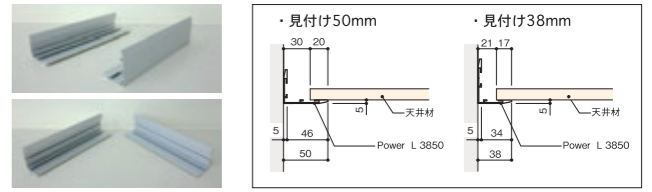


天井関連部材

耐震天井用 クリアランス金具(見切り)

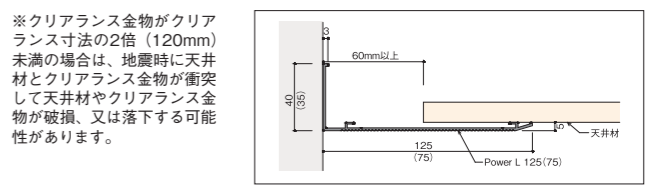
● Power L 3850 PAT. 意匠登録済

用途
天井変位の小さい耐震Power天井に最適。見付幅38mm、50mm両方使える。
[対象組み合わせパーツ]
・ストレートジョイント
・出隅ジョイント
・入隅ジョイント
※別途ご発注ください
[材質/めっき]
アルミA 6063/アルマイト



● Power L 125 (● Power L 75) ※国交省告示第771号対応可能品 意匠登録済

用途
60mmのクリアランスをカバー。(クリアランス金物はクリアランス寸法の2倍以上の見付寸法が必要です。クリアランス寸法が60mm以上の場合はその2倍の120mm以上の見付寸法が必要となります。)
[対象組み合わせパーツ]
・ストレートジョイント
・出隅ジョイント
・入隅ジョイント
※別途ご発注ください
[材質/めっき]
アルミA 6063/アルマイト

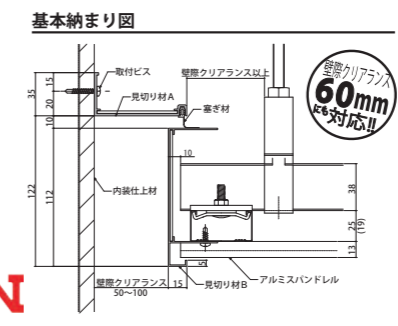
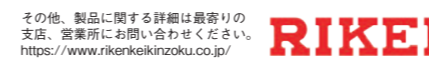


スパンドレル耐震システム

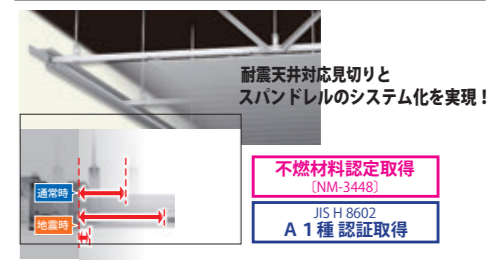
アルミスパンドレル用耐震天井見切り

※国交省告示第771号対応可能品
●スパンドレル耐震システムはRIKENアルミスパンドレル専用です。

記号 MTS-1013・MTS-0513



製品イメージ・特長



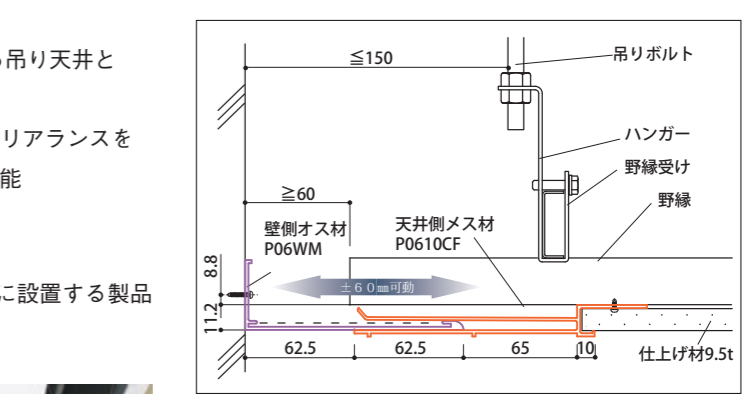
耐震天井用 クリアランス金具(見切り)

● 耐震天井廻り縁

用途
●耐震天井端部のクリアランス部に使用
●2つの部材の組合せで、地震の揺れによる吊り天井と壁との動きの違いに追随
●地震力による水平変位を考慮した適切なクリアランスを設定することで、エアコン廻りにも使用可能
●室内と天井裏の間仕切りに効果
●国交省告示第771号対応可能品
●仕上げ材厚み 12.5mm 対応製品、天井間に設置する製品 可動域 ±30mm の製品もございます

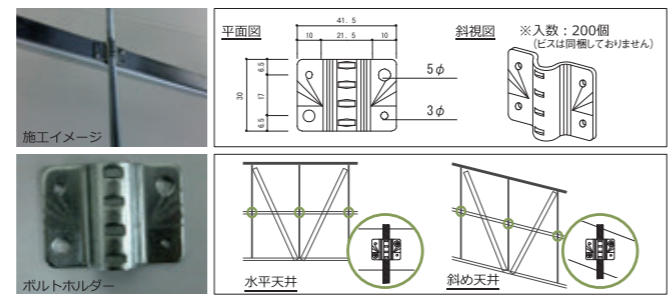
特徴
●庁舎 / 教育機関
●精密機器工場 / 物流倉庫
●研究棟 / 病院 / 銀行

実績
※無料サンプル配布できます!!



ボルトホルダー

- 用途** ●3/8"吊りボルトと水平補強材、平行補剛材を固定
●ダクト等で吊りボルトスパンが長くなる場合、追加野縁受け等の接合に最適
- 特徴** ◆耐震天井用に使用可能
◆高さ寸法38mm以上の部材でも使用可能



許容荷重：900N

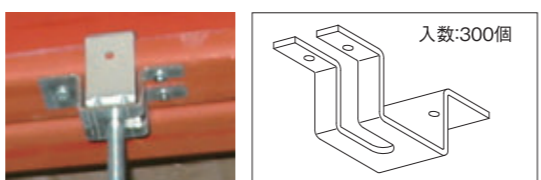
- 1) ボルトホルダーの接合にはビス (KIRII ビス4.2×16) 2本を使用願います。
2) ビス (KIRII ビス4.2×16) を打つ場所はφ5の孔としてください。

LGフック補強金具

鉛直方向引張許容静荷重 2400N(244kgf) 水平方向せん断許容静荷重 1220N(124kgf)

C型鋼から吊りボルトを下げる耐震天井の吊り元補強金具

- 用途** 吊り元にLGフックを使用する時に追加で設置する補強金具です。
- 設置箇所** C型鋼から吊り元を取る耐震天井に使用してください。設置箇所は、プレース材上下の端部が付く吊りボルトの吊り元に設置します。

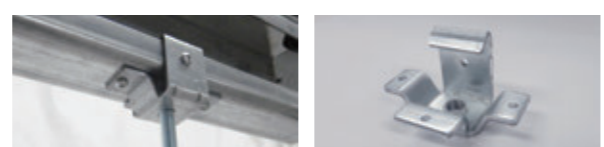


Power-LGフック

鉛直方向引張許容静荷重 4600N 水平方向せん断許容静荷重 2600N

LGフックと補強金具が一体となった金具

- 用途** C型鋼から吊りボルトを下げる金具です。
- 設置箇所** 鉛直・水平方向の荷重がかかる吊り元に設置します。



ASクランプ (ハンガー上取付用) ASクランプ-M、ASクランプ-MS (吊りボルト中間部取付用) 受注生産

足場用金具 安全・安心 PAT.

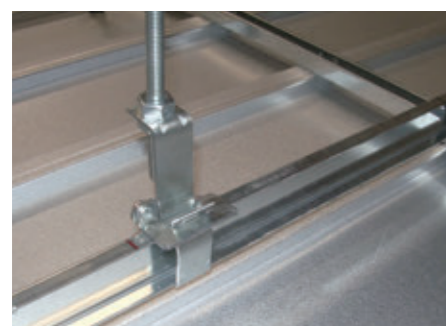
- 天井裏に簡単に足場が組める
- 用途** 天井の耐震改修工事・天井裏の設備配管改修工事
- 特長** 吊り足場不要、ローリングタワー不要
- 天井裏 (鋼製天井下地材) の作業足場設置
 - 角パイプを使用することにより足場板を確実に支持します (足場板と角パイプは固定を前提とします)
 - 施工が容易 (鋼製下地施工業者以外でも施工可能)
 - あと施工が可能、使用後は転用可能 (マジックナットは転用不可)
 - ASクランプ-MSは高さを自由に換えられ階段状の足場を設置できます



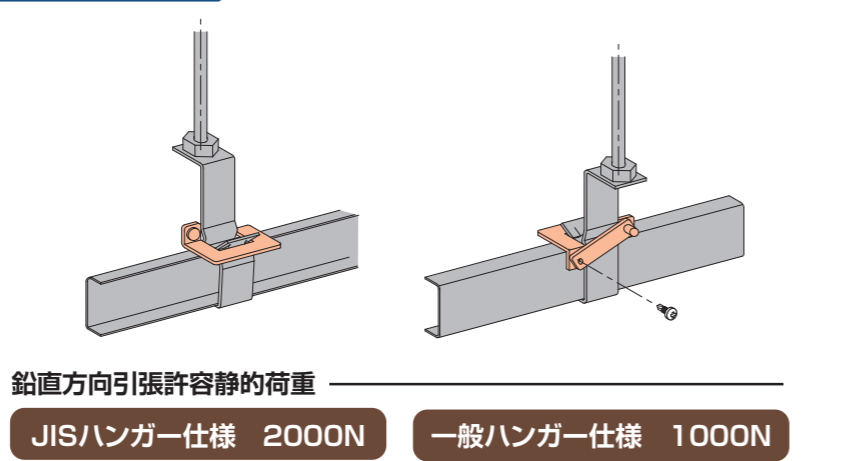
- ASクランプ、ASクランプ-M 実験結果**
- 集中荷重 200kg 載荷：異常なし
 - 足場解体作業及び部材回収後：異常なし
- ※使用にあたっては、施工基準・別途手配品がございますので、鋼製下地カタログをご確認ください。

在来天井の落下低減対策 (ハンガー開止め金具)

●ハンガーロック



開き止め機能と野縁受けにビス固定することにより、すれ防止機能を兼ね備えた金物



KIRII耐震ビス

※下孔が無く、総板厚 3.2mm を超える場合は、4.8×25mm のビスをご使用ください。

メーカー	商品名	形状	入数
JPF(株)	ST4.2×16	PAN: 4.2×16	1000本×10箱 ^{※3}
	ST4.8×25(HEx)	HEX: 4.8×25	1000本×4箱
	ST4.2×16 サスガード処理 ^{※1}	PAN: 4.2×16	1000本×10箱
(株)ヤマヒロ	ST4.8×25 サスガード処理 ^{※1}	HEX: 4.8×25	1000本×4箱
	KY416	PAN: 4.2×16	1000本×10箱 ^{※3}
若井産業(株)	KRI416N	PAN: 4.2×16	1000本
	KRI525H	HEX: 4.8×25	400本
(株)カナイ	KT4216NT	PAN: 4.2×16	1000本
	KT4216ND ^{※2}	PAN: 4.2×16	1000本
	KT4825HT	HEX: 4.8×25	400本
(株)九飛勢螺	KT4825HD ^{※2}	HEX: 4.8×25	400本
	PKN4216	PAN: 4.2×16	1000本×10箱 ^{※3}
ケーエム精工(株)	PKN4825	PAN: 4.8×25	500本×10箱 ^{※3}
	PKH4825	HEX: 4.8×25	1000本×4箱
	DPJ421613	PAN: 4.2×16	1000本×10箱 ^{※3}
	DPJ482513	PAN: 4.8×25	500本×10箱 ^{※3}
	DHJ482513	HEX: 4.8×25	1000本

※3 1箱からの出荷も承ります。
●形状は呼称表記としています。

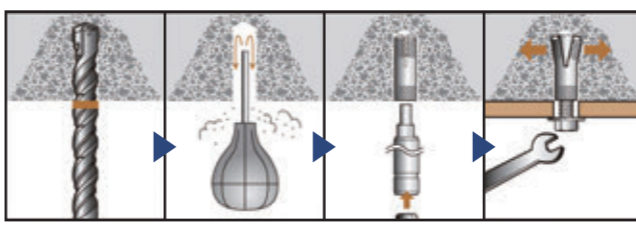
※1 サスガード処理 ステンレス製

- ステンレスの耐食性を向上し、異種金属との電食も抑制する表面処理
- 亜鉛メッキ材やアルミ材に最適なステンレスビス

※2 デュラルコート スチール製

- 緑色に表面処理され確実な施工と施工後の確認が可能
- デュラルコートによる防食錆性能
- 環境に配慮した六価クロムフリー

あと施工アンカー



- 1 穿孔** 所定の径・深さに穿孔。
- 2 清掃** ダストポンプ等で孔内の切粉を除去。
- 3 打込み** 下穴に挿入後、専用打込み棒で、アンカーの頂部に達するまで打込む。
- 4 取付け** スパナ類を用いて、六角ボルト等を締付け、施工完了。

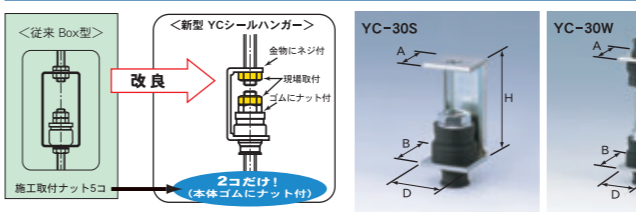
引抜試験機



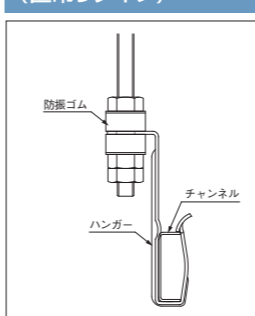
名称	非破壊簡易型引張試験器	
型式	KT-6	
定格	6kN	
精度	非直線性: ±5%F.S.	
本体質量	1.7kg	
測定部	計測部	ブルドン管式圧力計
	最小目盛	0.25kN
機構部	その他	置針式最大値ホールド機能付
	負荷方式	ハンドル加力式
	センターシャフト	3/8"全ねじ (全長190mm)
アンカーボルトの突出長		ボルト径と同長以上~40mm以下

防振製品 特徴/取り付け簡単・安全設計・高性能

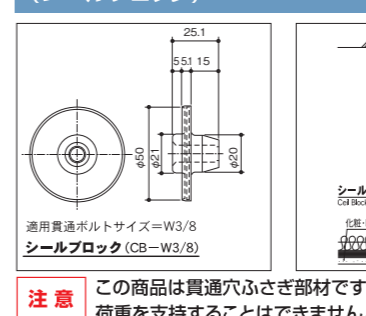
圧縮型防振ハンガー (YCシールハンガー)

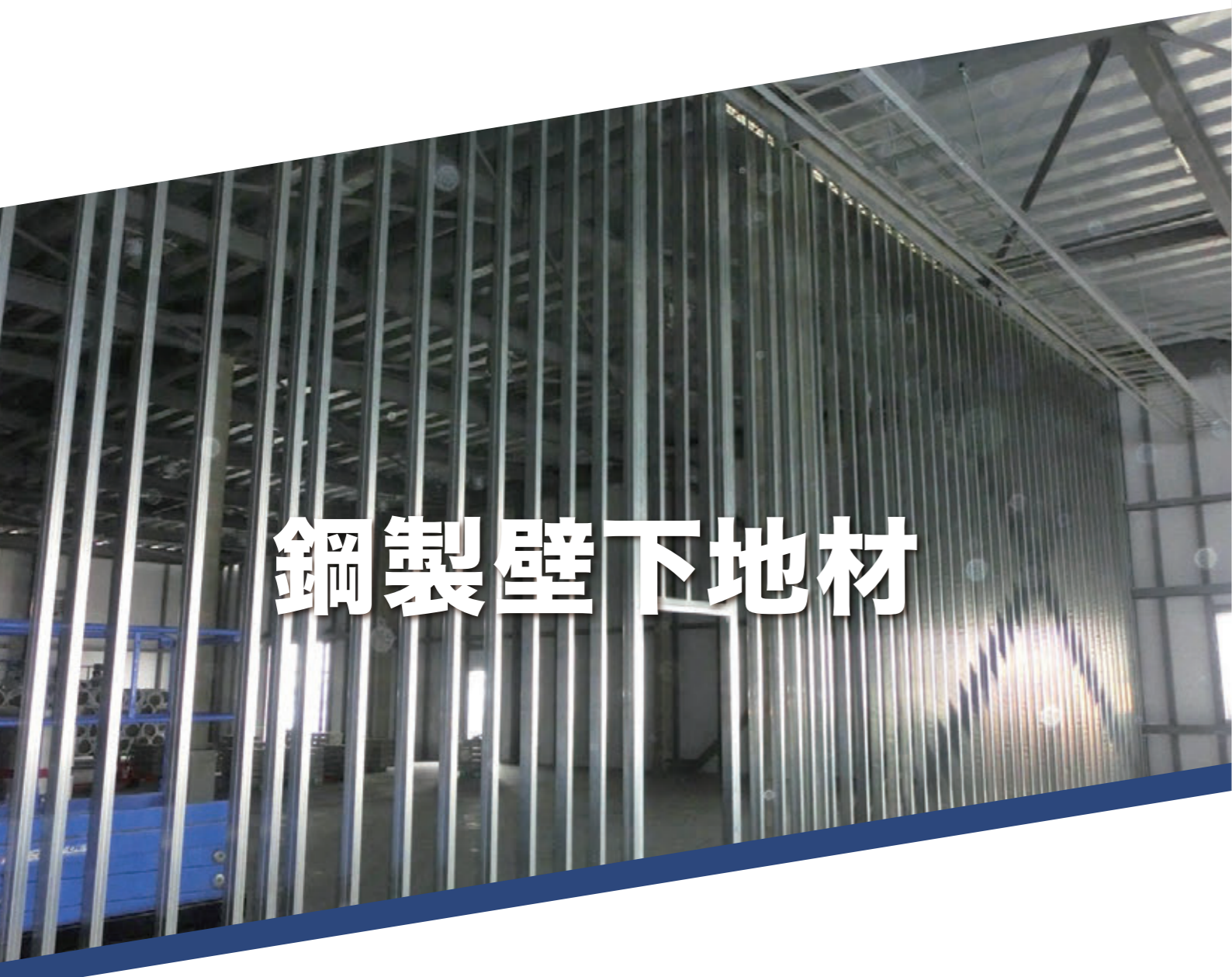


桐井防振ハンガー (直吊りタイプ)



二重天井等の吊ボルト貫通穴ふさぎ部材 (シールブロック)





鋼製壁下地材

建築用鋼製壁下地材

概要 JIS A 6517 : 2010

・JIS A 6517 適合
日本産業規格 (JIS A 6517) に適合した、鋼製壁下地材です。

規格 JIS A 6517 : 2010

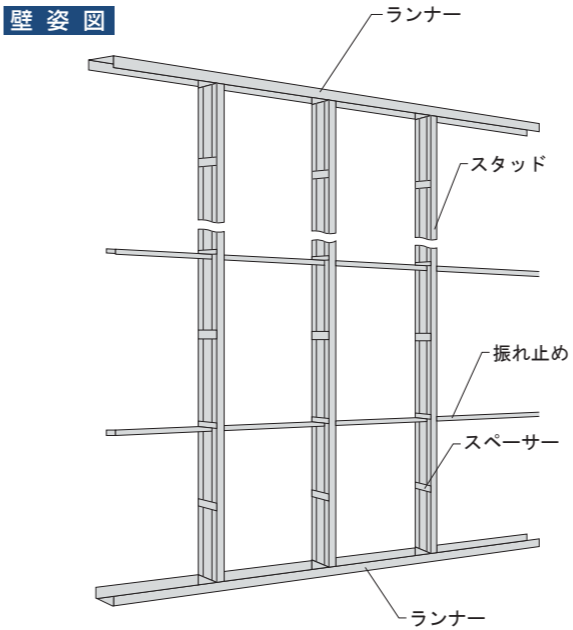
・JIS 材 (50形 /65形 /75形 /90形 /100形)

概要

・豊富なラインアップ
鋼製下地を用いた工法の基礎であり、施工精度の向上、工期短縮を支える、内装仕上げ材用の鋼製壁下地材です。

規格

- ・一般普及材
- ・高耐食壁下地材
溶融亜鉛—アルミニウム—マグネシウム合金めっき鋼板
- ・ステンレス製壁下地材



高耐食性下地材〈溶融亜鉛—アルミニウム—マグネシウム合金めっき鋼板〉とは

- 素材特性
- 添加元素の複合効果で耐食性を高めています。
 - 優れた耐疵付き性を備えています。
 - 切断端面部は保護被膜が覆うことにより、端面耐食性を向上。
 - 厳しい加工に耐えるめっき密着性を有します。

ステンレス製下地とは

- 主な用途
- 地下鉄構内・プラットホーム・ベントハウス等
 - 化学工場・臨海地帯・工場施設・原子炉関連建屋
 - クリーンルーム、温室
 - 体育館・地下・収納庫

素材特性

SUS304
オーステナイト系ステンレス。ステンレスの中で最も普及した汎用品である。耐食性、耐熱性に優れる。家庭用品、建設材料、食品設備、一般化学設備、原子力設備に使用されている。主成分は、0.08C-18Cr-8Ni

オーステナイト系ステンレス
常温においても、オーステナイト組織を示すステンレス鋼。熱処理によって硬化せず、一般に非磁性である。18%クロム8%ニッケル (18-8) 鋼がその代表的なものである。粘り強く、柔らかく、成型性と耐食性に優れた性質を示す。また、溶接も良好であるが、切削性に劣り焼入硬化性はない。

壁下地材の形状・寸法及び許容差 (単位:mm)

部材	記号	種類				
		50形	65形	75形	90形	100形
スタッド	A×B×t	50×45×0.8	65×45×0.8	75×45×0.8	90×45×0.8	100×45×0.8
	L (長さ)	2400	2700	3000	4000	4500
		2700	3000	3500	4500	5000
			4000	4000		
ランナー	A×B×t	52×40×0.8	67×40×0.8	77×40×0.8	92×40×0.8	102×40×0.8
	L (長さ)	4000				
	A, B	A(±0.5)、B(±1)				
	L (長さ)	+40 0				
振れ止め	記号	WB-19	WB-25			
	A×B×t	19×10×1.2	25×10×1.2			
	L (長さ)	4000、5000				
	A, B	A、B(±1.5)				
許容差	A, B	A、B(±1.5)				
	L (長さ)	+40 0				

備考 厚さtの許容差は、JIS G 3302又はJIS G 3321による。

鋼製壁下地材

業界トップクラスのシェアを誇りKIRIIブランドの礎となる建築用鋼製壁下地材です。

角型スタッド

亜鉛めっき鋼板を角型に折り曲げ、閉鎖型のスタッドを形成しているため、木軸工法の同等サイズと比較して軽量で高い断面性能を有します。

- 建築用鋼製壁下地材 62
- SQ-BAR (WALL SYSTEM) 63
工程の省力化を実現
- SQ-Power Bar 64
高さのある壁にも使える新しいSQ工法
- SQ-WALL2500工法 (ソリーダ) 65
倉庫業法 (則第3条の4第2項第2号) 2500N/m²に対応可能
- ソリーダ耐火25 66
倉庫業法 (則第3条の4第2項第2号) 2500N/m²に対応可能
- SQスリムウォール工法 67
従来よりも施工性と強度を向上させたSQフカシ壁工法
- カビノン工法 68

天井材

壁材

床材

関連商品

資料

SQ-BAR (WALL SYSTEM)

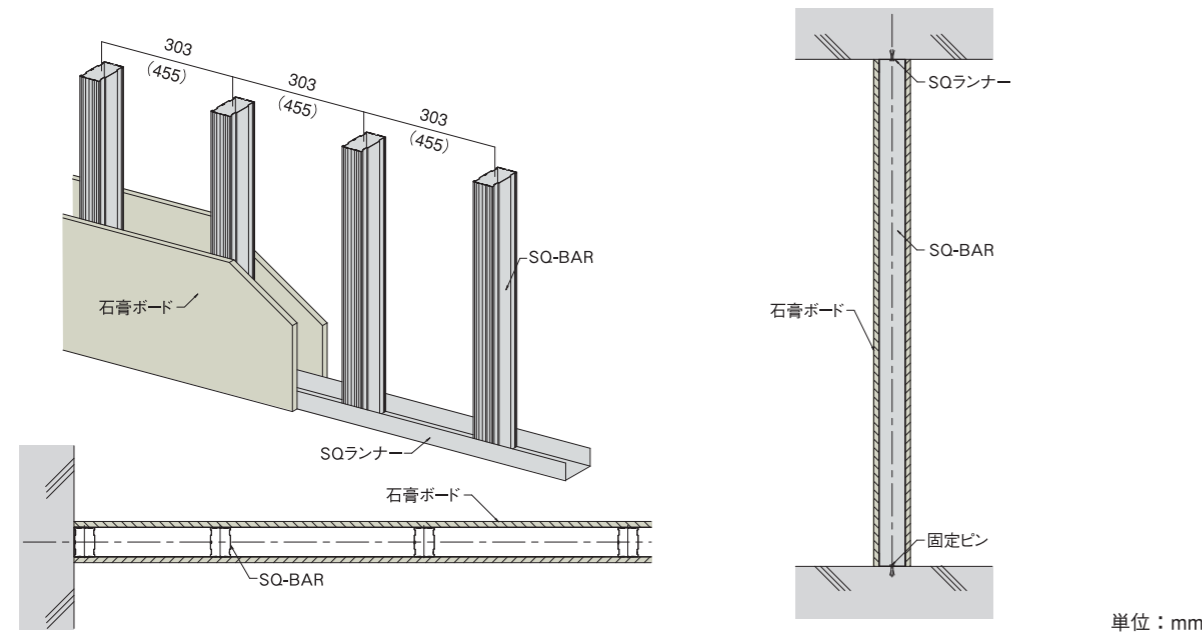
工程の省力化を実現

概要

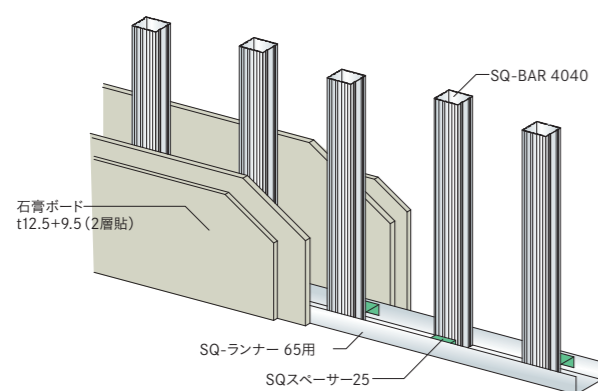
・角型鋼製下地材 ・集合住宅等の内装下地材に最適

施工精度の向上・工事の省力化によるコストダウンを目的とした内装鋼製下地工法です。小規模空間に従来用いられてきた木軸工法に対して、角型鋼製下地材を用いることで強度評価を可能にしました。天井及び壁下地材で同一形状を使用するため、システムティックな施工を実現します。

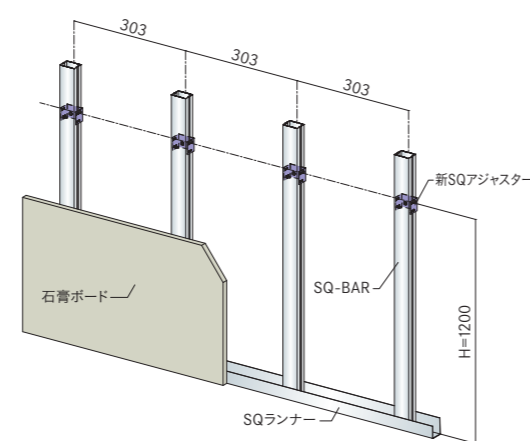
壁姿図



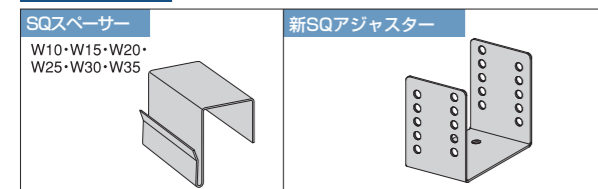
千鳥組の場合



フカシ壁の場合



主な部材一覧



SQ-Power Bar

高さのある壁にも使える新しいSQ工法

概要

特許登録済

・角型鋼製下地材 ・振れ止めの設置 ・高い壁下地に対応

振れ止めの設置により壁下地の一体性を向上させた角型鋼製下地材工法です。角型形状により、コ型形状と比べて仕上げ後の目違いが生じにくいいため、工期短縮が可能です。ホール・講堂等の集客施設の高い壁下地等にご検討いただけます。



主な部材一覧

各パーツの納期等は、別途お問い合わせください。

SQ-PowerBar	A	B	スタッド板厚	適用振れ止め	振れ止め板厚	適用ランナー
4045	40	45	0.45	SQチャンネルC-19	0.8	45ランナー
4050	40	50	0.45	SQチャンネルC-19		50ランナー
4565	45	65	0.45	SQチャンネルC-38	0.6	65ランナー
45100	45	100	0.45	SQチャンネルC-38		100ランナー
			1.0	SQチャンネルC-38		100ランナー
			1.2	SQチャンネルC-38	100ランナー	

・SQ-PowerBar45100(1.0)及び(1.2)は断面形状が異なります。
 ・耐火仕様で振れ止めの板厚0.9mm以上の仕様は、別途ご相談ください。
 ・製造長さ、納期等については都度ご確認ください。
 ・ランナー板厚1.0mmの場合は、亜鉛鉄板折り曲げ加工又は、100CN10となります。
 ・ランナー板厚1.0mmの場合は、定尺が異なります。

SQ-WALL2500 工法 (ソリーダ)

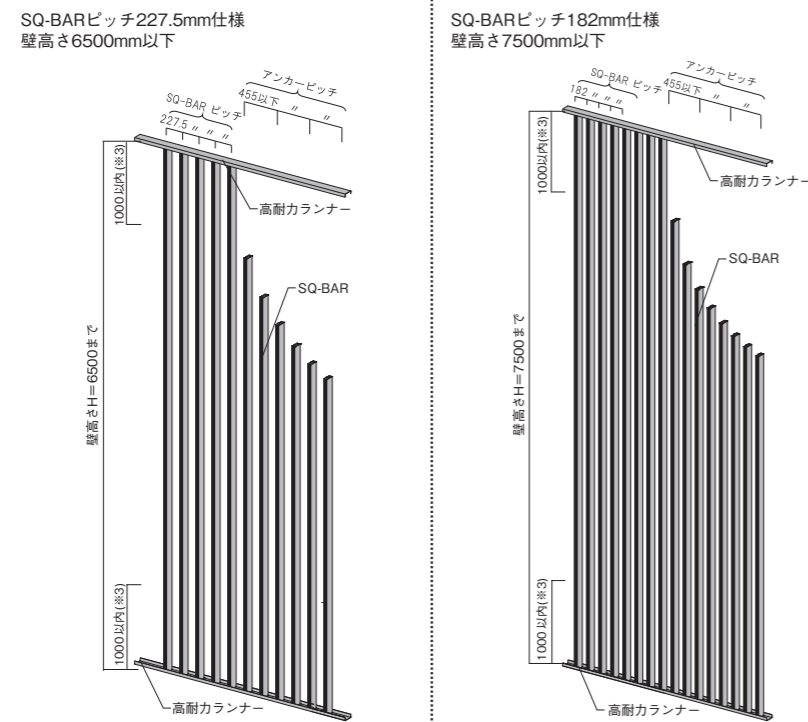
倉庫業法 (則第3条の4第2項第2号) 2500N/m²に対応可能

概要

- 倉庫業法に対応
- 壁高さ 7.5m^{※1} までの壁下地に対応
- 振れ止め無しで施工性 UP
- 静的加力試験により性能を確認

倉庫業法 (則第3条の4第2項第2号) に規定される 2500N/m²の荷重に対応した振れ止め無しスタッド工法です。おもりを載せて試験を行い、2500N/m²で重大な損傷、変形、外れが無いことを確認しています。壁高さ 7.5m^{※1} の下地として対応可能なため、倉庫や工場、マンションやオフィスのエントランスホールに最適です。試験にて性能を確認しているため、振れ止めは必要ありません。これにより、施工効率 UP と全体工期の短縮につながります。

壁姿図



主な部材一覧 各パーツの納期等は、別途お問い合わせください。

単位:mm

SQ-BAR ・SQ-BAR 45100 (1.2) (SGCC, SGC400) 受注生産品	ランナー ・高耐久ランナー サイズ: [-105.6×40×2.3 [-105.6×50×2.3 ※ 定尺: 3000 ※ 特定の耐火認定工法用 (耐火番号、認定書による) 受注生産品	セルフドリリングビス (ご参考) ・MBテクスWリード (WLR: 3.5×25以上) / 日本パワーファスニング株式会社 ※ 突出長さ10mm以上になるようご選定ください。	アンカー (ご参考) ・タップスター (8×50以上) / 日本パワーファスニング株式会社 ※ 壁高さ6.5mまでは許容せん断耐力5550N以上、6.5m以上は6400N以上のものを使用し、打込み間隔455mm以下にて固定してください。
--	---	---	--

【採用上のご注意点】

- 倉庫業法に対応する仕様は、壁姿図および主な部材一覧に示したものです。
- その他ご不明な点については、各支店やお問合せ窓口にお問合せください。

※1 壁高さが6.5mを超える際は、SQ-BARのピッチが182mmになります。

【施工上のご注意】

- SQ-BARの長さは高耐久ランナー底部との隙間が原則10mm以内^{※2}となるようにしてください。
 - 高耐久ランナーを取り付ける躯体部分は、十分な耐力及び剛性を有するものとしてください。
 - 各部納まり等の詳細は、別途標準図をご参照ください。
 - 本工法は監理者の承認のもと施工してください。
 - 施工上の注意点を考慮して施工計画書を作成の上、安全性に十分に配慮して施工してください。
- ※2耐火認定などの利用時は、各メーカーの認定仕様をご確認ください。
 ※3電気配線等のためにSQ-BARに貫通孔を開ける際は、孔径や孔数、位置などの制限を標準図にてご確認ください。(壁姿図に一部記載)

ソリーダ耐火 25

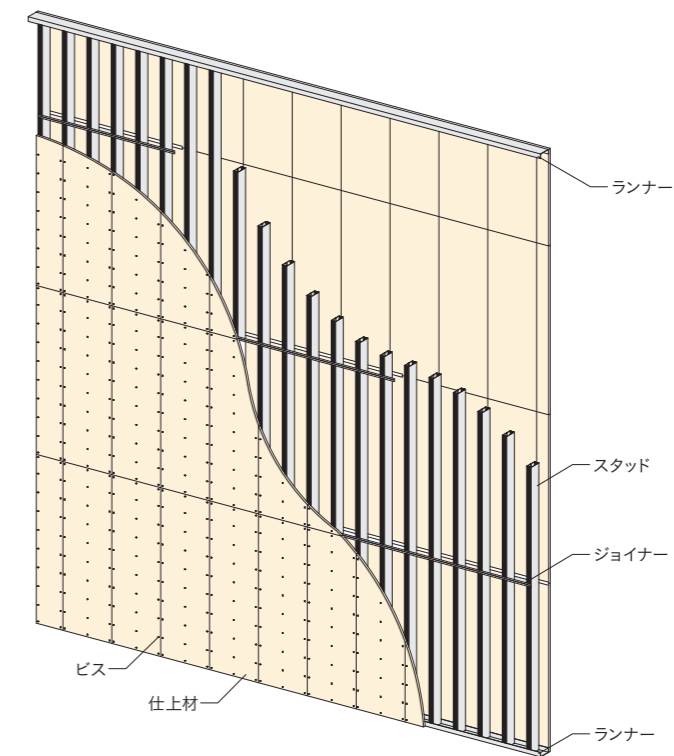
倉庫業法 (則第3条の4第2項第2号) 2500N/m²に対応可能

概要

- 倉庫業法に対応
- 壁高さ 7.8m までの壁下地に対応
- 振れ止め無しで施工性 UP
- 静的加力試験により性能を確認

倉庫業法 (則第3条の4第2項第2号) に規定される 2500N/m²の荷重に対応した振れ止め無しスタッド工法です。強化石膏ボード 25mm 1枚張りで耐火構造認定を取得しています。※仕上げ材仕様は変更できません。スタッドピッチ 202mm の場合壁高さ 7.8m、スタッドピッチ 303mm の場合壁高さ 6.5m まで対応が可能で、スタッドピッチを広く取り、施工することができます。

壁姿図



主な部材一覧 各パーツの納期等は、別途お問い合わせください。

単位:mm

SQ-BAR ・SQ-BAR 45100 (1.2) (SGC400) 受注生産品	ランナー ・高耐久ランナー サイズ: [-105.6×40×2.3 受注生産品	面材 強化せっこうボード タイプV25mm / チョウドウテ(株)	ボード留付けビス セルフドリリングビス ラッパ3.5×35 (YH) / 株式会社ヤマヒロ シンワッシャー 4×38 (KN) / 株式会社カナイ	その他 詳細は施工要領書をご確認ください。 ・水平目地補強…チヨダワンジョイナー (T型金属ジョイナー) ・四周処理…スキマナイト 等
--	---	---	--	---

※詳細は施工要領書をご確認ください

許容壁高さ (ソリーダシリーズ)

	SQ-WALL2500工法 (ソリーダ) (各種耐火認定工法との組合せ可能)		ソリーダ耐火 25 (仕上げ材仕様は変更できません)	
スタッド間隔	227.5mm	182mm	303mm	202mm
許容壁高さ	6.5m	7.5m	6.5m	7.8m

SQ スリムウォール工法

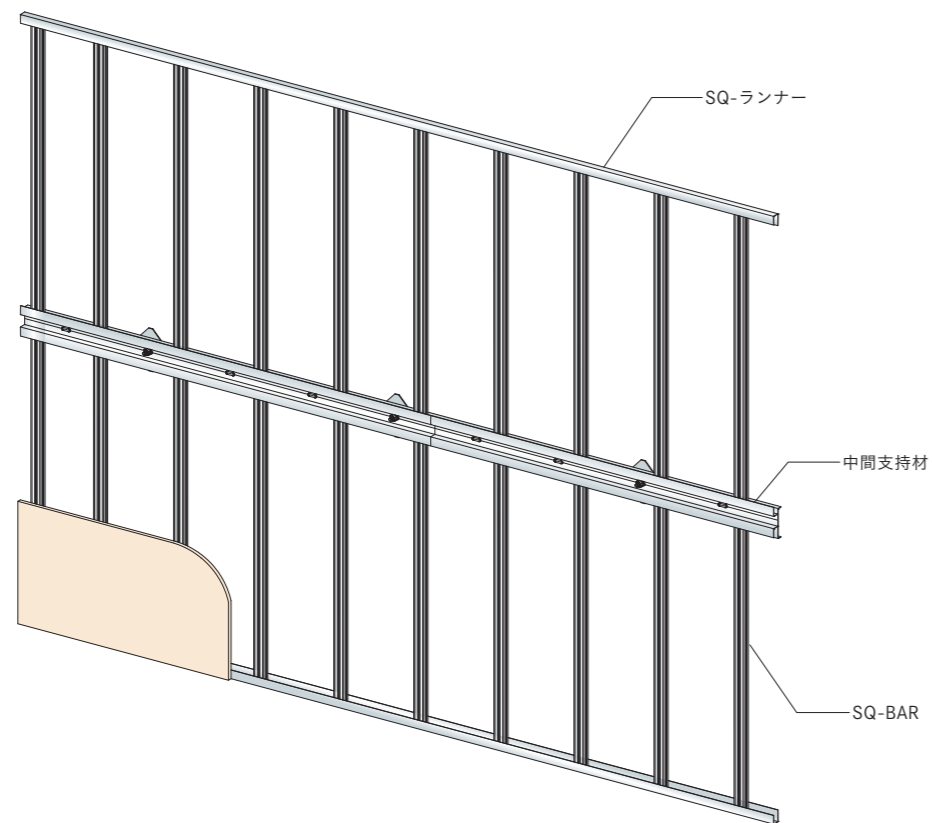
従来よりも施工性と強度を向上させたSQフカシ壁工法

概要

・強度を兼ね備えたフカシ壁工法

中間支持材を設置し SQ-BAR を上下に分割することで、従来の SQ フカシ壁よりも強度と施工性を向上させた工法です。
また、フカシ壁の SQ-BAR を分割することができるので、エレベーター搬入が容易です。

壁姿図



主な部材一覧

各パーツの納期等は、別途お問い合わせください。

SQ-BAR SQ-BAR4020	SQ-ランナー SQ-ランナー20	中間支持材 SQスリムWallハットバー <small>受注生産品</small>	SQスリムWallレール <small>受注生産品</small>
セルフレリリングビス KIRII耐震ビス (PAN:4.2×16)	吊り材 3/8"ボルト、3/8"ナット 3/8"ワッシャー	フカシ幅調整金具 SQスリムWallプレート <small>受注生産品</small>	土台金具 山形タップ付角ワッシャー

カビノン工法 (乾式壁工法)

特長

薄い仕上がり

下地厚さは標準 20mm ~ 30mm まで自由な設定が可能です。

抜群の施工性

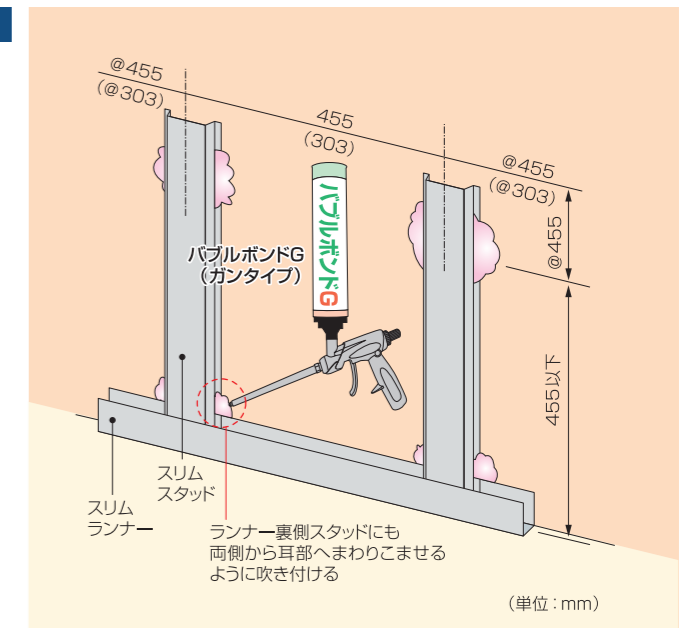
- ①ランナーの両端をピン又はアンカーで固定
- ②スリムスタッド建て込み後、ウレタン接着剤で固定
- ③ウレタン吐出後 4 時間でボード張り可能

広範囲の使用用途

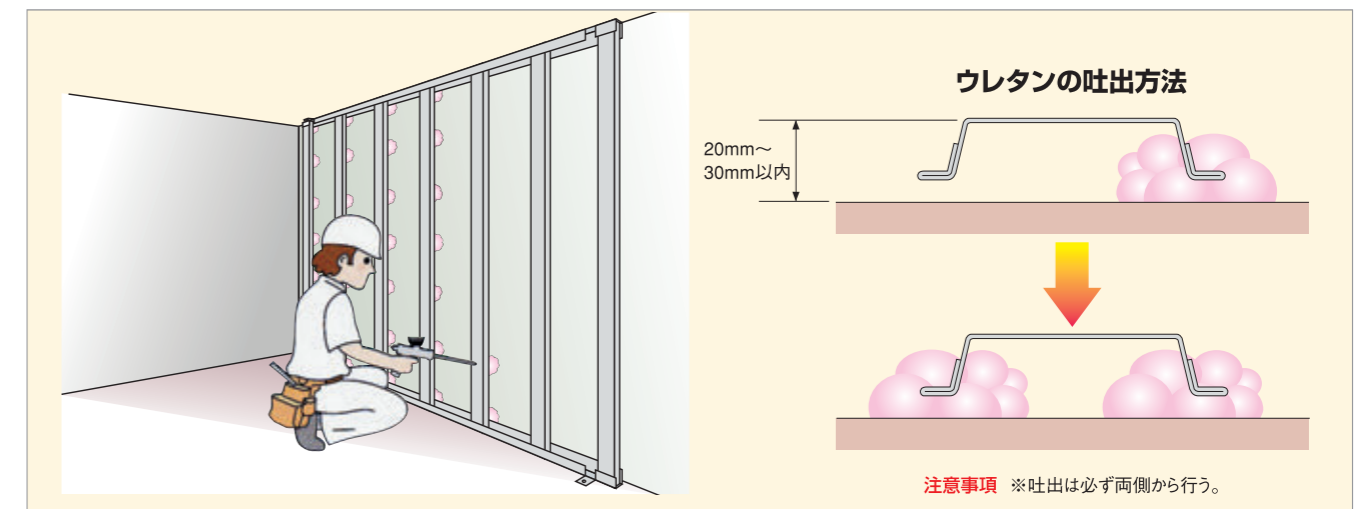
RC、PC 板、ALC 板、ウレタンフォーム、スタイロフォーム、金属、コンパネなどの木材類に有効です。

乾式工法

ウレタン接着剤使用のためカビの発生を抑えます。



■ バブルボンドの吐出



■ 部品

単位: mm

スリムスタッド W45 / 64×H12×7 t0.6 L2500 L2700 L3000	スリムランナー W13.5×H30×20 t0.6 L3000	カビノン工法部材 ● バブルボンド G ● バブルボンドフラッシュ ● シルバーガン ● ウエス
スリムコーナー W38×H12 t0.6	定規バーサポート プレート 50×50 ボルト M6 L150	



床下地材

東京ステーションギャラリー

乾式二重床 バリアレスフローア

用途
集合住宅・文教施設・老健施設・一般施設等

鋼製床下地 スチールフローア

用途
体育館・一般施設・複合施設・店舗・オフィス
ウッドデッキ下地・倉庫等

- **バリアレスフローア** 71
上下階の遮音性に優れた高強度の乾式二重床
- **スチールフローア** 78
多様な用途・性能ニーズに対応する鋼製床下地

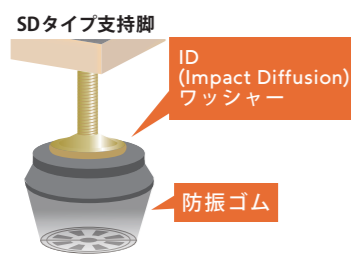
BARRIERLESS FLOOR 乾式二重床下地材

バリアレスフローの特長

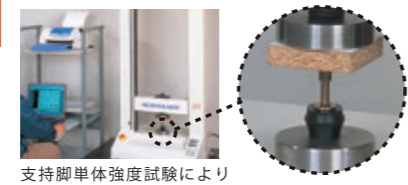
1 高遮音・高強度

※ 遮音性能の高い支持脚はSDタイプです。遮音性能が低い支持脚タイプもございますのでご注意ください。

防振ゴムが衝撃と振動を減衰させます。

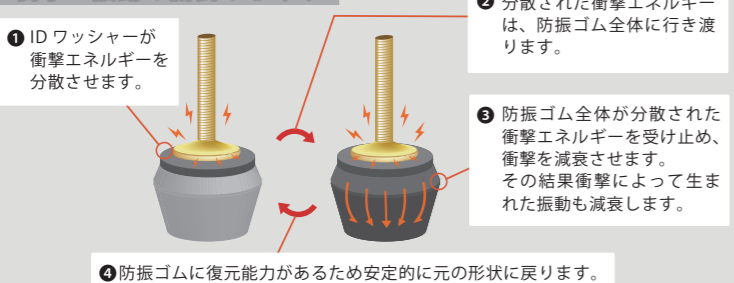


高強度
SDゴムの内部形状により高い荷重性能を発揮し、高精度の床構造をご提供いたします。



支持脚単体強度試験により強度を確認しています。

衝撃・振動の減衰のしくみ



2 安全性

バリアフリーにできるため転倒リスクが軽減されます。また、転倒した際も防振ゴムにより衝撃が軽減されます。

バリアフリー対応

支持脚の調整により、仕上材の厚みに左右されず、床の段差のない空間にすることができます。



ケガをしにくい床の硬さ

支持脚に防振ゴムを使用しているため、その緩衝性により転倒時の衝撃を軽減します。



3 環境性

ベースパネルのパーティクルボードはリサイクル建材が主原料。環境に配慮した資材です。



4 さまざまな仕上材に対応

フローリング・石・タイル・カーペット・畳など多様な仕上材の施工ができます。

5 機能性

支持脚ボルトの調整をするだけで簡単に好みの床高さに施工できます。



乾式二重床にすることで、床とスラブの間に空間を確保でき、自由に床下配管を施工することができます。

床衝撃音性能の「 Δ L等級」「推定L等級」について

かつては標準的な実建物での遮音性能を推定した「推定L等級」という表記方法が使用されていました。しかし、建物の構造条件などが変化していく中で、空間性能を示す「推定L等級」は不具合が生じていたため、現在では部材性能としての低減性能である「 Δ L等級」表記が主流になっています。

	推定L等級	Δ L等級
表記形態	空間性能に結び付けた方法	部材単体性能を表す方法
表記する等級	推定L等級 (例: LL-45 LH-50) ↑性能が高い LL-数字が小さい ↓性能が低い LL-数字が大きい	Δ LL等級・ Δ LH等級 (例: Δ LL(II)-2 Δ LH(II)-2) ↑性能が高い Δ LL(II)-数字が大きい ↓性能が低い Δ LL(II)-数字が小さい ※床材の種類別: それぞれ試験方法が違います。(I) 直張防音フローリング (II) 乾式遮音二重床
使用する試験室	主に残響室	壁式構造実験室
床の評価対象部位	室中央の一般断面のみ 仕上材 ベースパネル 防振支持脚 防振支持脚 規定なし コンクリート製床スラブ厚 150mm・200mm 壁際納まりは再現しない	一般壁際納まりまで再現施工 仕上材 ベースパネル 巾木の前面より2mm以上奥に施工 巾木: 2mm以内に浮かしまたは軟質ヒレ巾木: 接触 防振支持脚 遮音際根太など 120~150 コンクリート製床スラブ厚 200mm 一般壁際納まりを再現
試験体の仕様	試験体の施工条件がさまざま→相互比較が難しい	一定水準で施工条件を標準化→相互比較が容易 (条件外の結果はSを付す)
試験機関の相違点	推定方法に差があった	統一した評価方法を採用

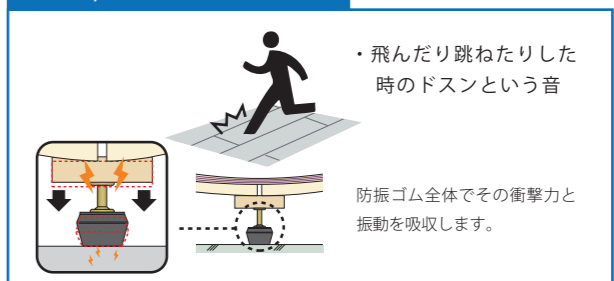
※出典: (財)日本建築総合試験所 説明会資料 (2008年5月)より

床衝撃音の種類

Δ LL/LL 軽量床衝撃音



Δ LH/LH 重量床衝撃音



BARRIERLESS FLOOR 乾式二重床下地材

集合住宅など 遮音性能を重視する現場に。

SD-KL

高性能
スタンダードタイプ

ΔLL(Ⅱ)-3 **ΔLH(Ⅱ)-2**



SDG-KL

吸音材仕様

ΔLL(Ⅱ)-4 **ΔLH(Ⅱ)-2**



SDM8-KL

制振材仕様

ΔLL(Ⅱ)-4 **ΔLH(Ⅱ)-3**



SDBM8-A

高遮音仕様

ΔLL(Ⅱ)-5 **ΔLH(Ⅱ)-4**



SDCF-KL

ビニル床シート仕上げ

ΔLL(Ⅱ)-3 **ΔLH(Ⅱ)-2**



SDW-KL

畳仕上げ

ΔLL(Ⅱ)-3 **ΔLH(Ⅱ)-2**



SDST-KL

石・タイル仕上げ

ΔLL(Ⅱ)-3 **ΔLH(Ⅱ)-2**



SDV-KL

構造用合板仕様

ΔLL(Ⅱ)-3 **ΔLH(Ⅱ)-2**



旧表記(推定L等級)製品

SD

推定L等級
軽量床衝撃音 **LL-40**
推定L等級
重量床衝撃音 **LH-50**



SDM8

制振材仕様

推定L等級
軽量床衝撃音 **LL-35**
推定L等級
重量床衝撃音 **LH-45**



遮音等級数字の見方

ΔL等級

軽量床衝撃音
レベル低減量

ΔLL(Ⅱ)-3

デルタ エルエル ツー
3等級

ΔLH(Ⅱ)-2

デルタ エルエイチ ツー
2等級

重量床衝撃音
レベル低減量

等級数字が大きいほど、
床衝撃音レベル低減性能が高いことを示します。

※ 推定L等級は、等級数字が小さいほど床衝撃音遮断性能が高いことを示します。
※ 当カタログに記載されている床衝撃音の遮断性能の値は、特定の実験室で
決められた試験方法によって測定された値です。よって、実際の集合住宅
で確保できる性能ではありません。

一般施設など

沈み込みを発生させたくない部位に。

M



公営住宅など

適度な遮音性とクッション性。

K



住宅性能表示制度適合品

国の定める性能を満たしています。

SDH(120)

制振材仕様

軽量床衝撃音
低減性能 **床仕上げ構造
区分2**
重量床衝撃音
低減性能 **ΔL=0**



都市再生機構(UR)適合品

URが定める品質基準をクリア。

KK 受注
生産品



文教・老健施設対応品

床の硬さ試験において推奨値をクリア。

SDB

推定L等級
軽量床衝撃音 **LL-40**
推定L等級
重量床衝撃音 **LH-50**



KB



付加材

バリアレスフロー専用断熱材
KPパネル



支持脚

高遮音タイプ
SDタイプ

非遮音・
補強タイプ
Mタイプ

汎用タイプ
Kタイプ

KL根太
補助タイプ
Lタイプ

K根太

遮音タイプ
KL根太

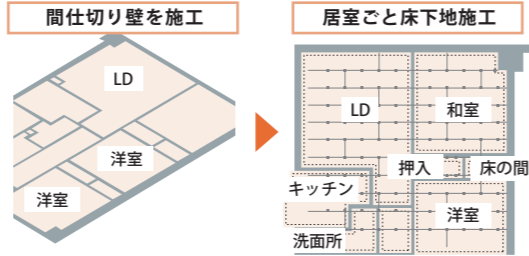
出入口・重量物設置部
KM根太

特別仕様
高遮音タイプ
KSD根太
受注
生産品

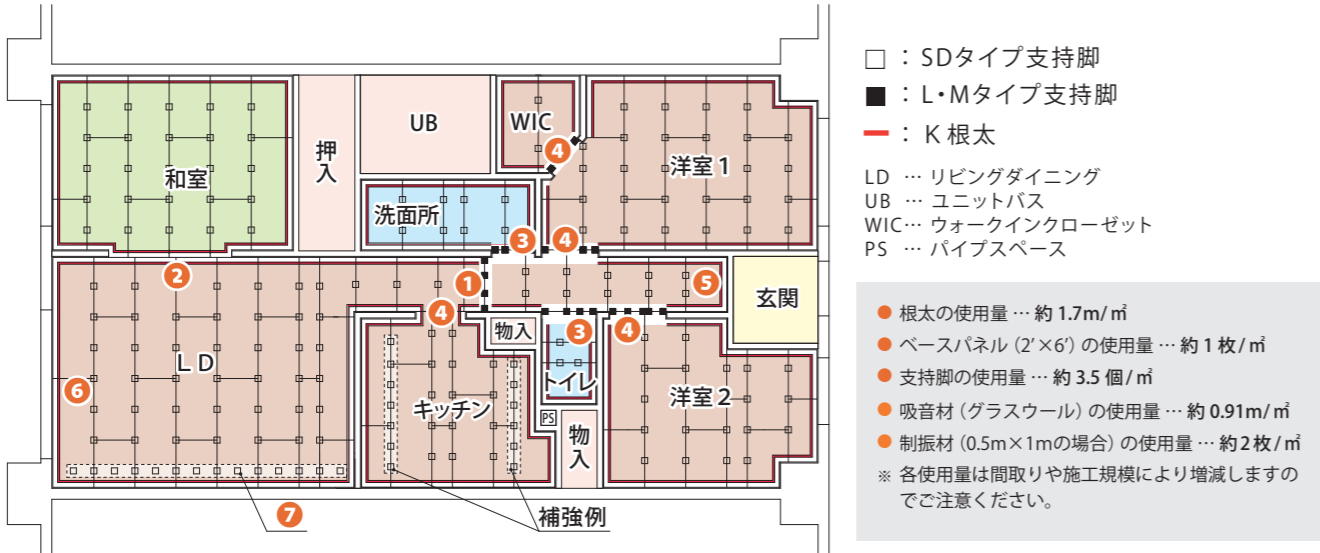
壁先行工法

「壁先行工法」とは各部屋の間仕切り壁を先に施工し、部屋毎に二重床を施工する工法です。

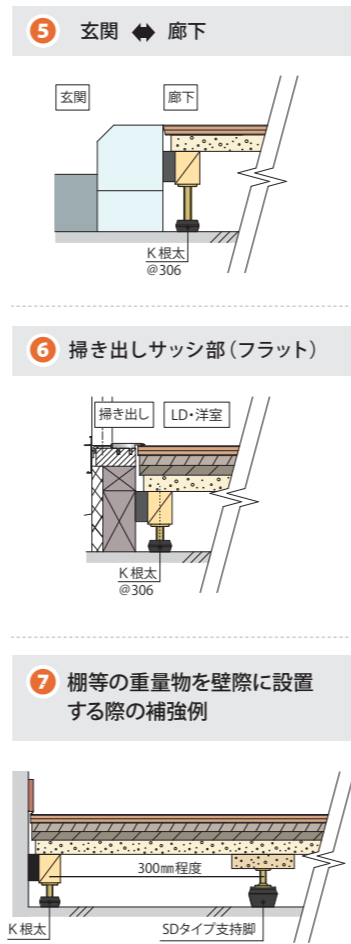
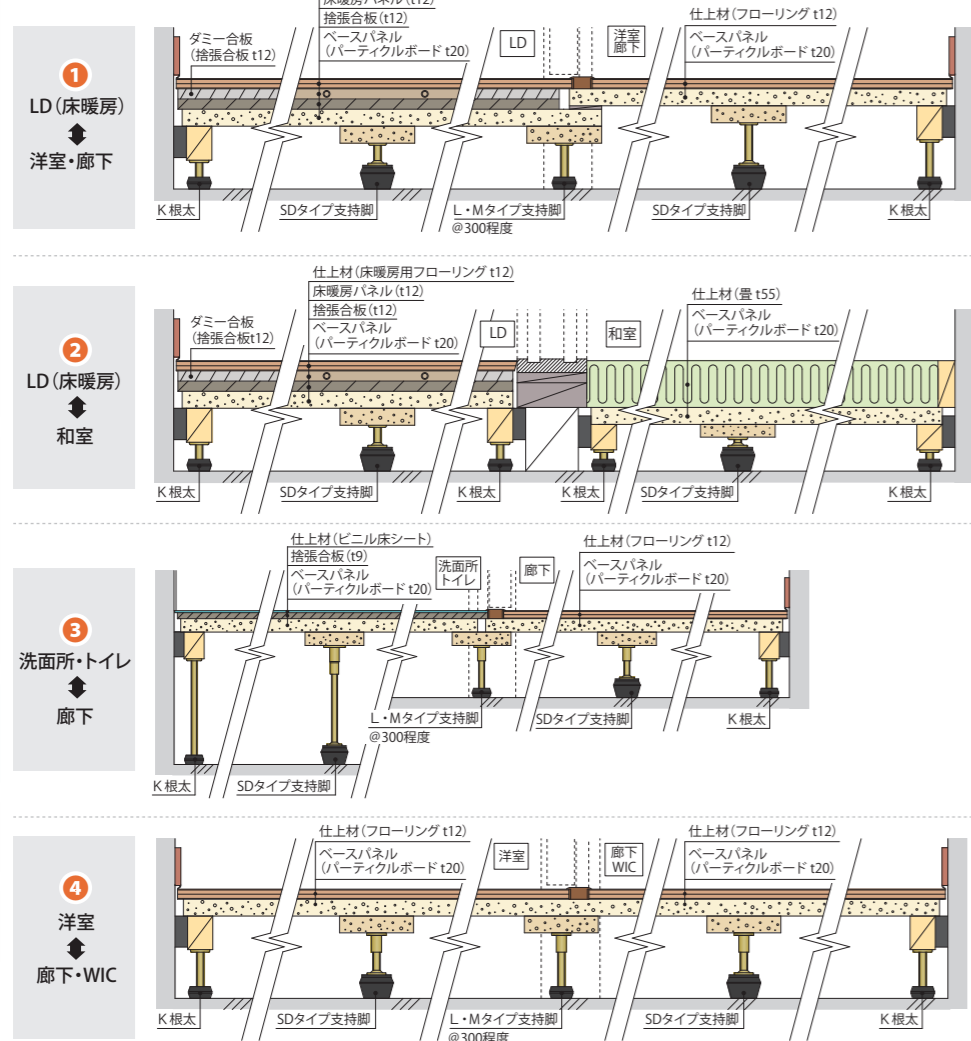
仕上材の厚さの差や隣室の仕様によって左右されず、部屋単位での二重床施工が可能。



【壁先行 標準割付図】



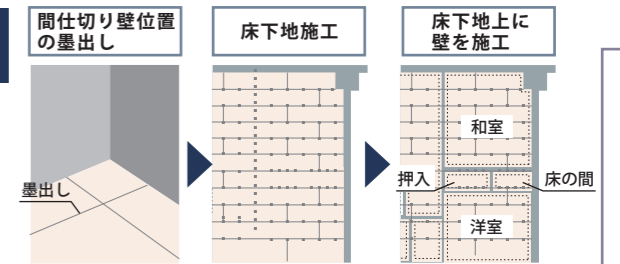
【納まり図】



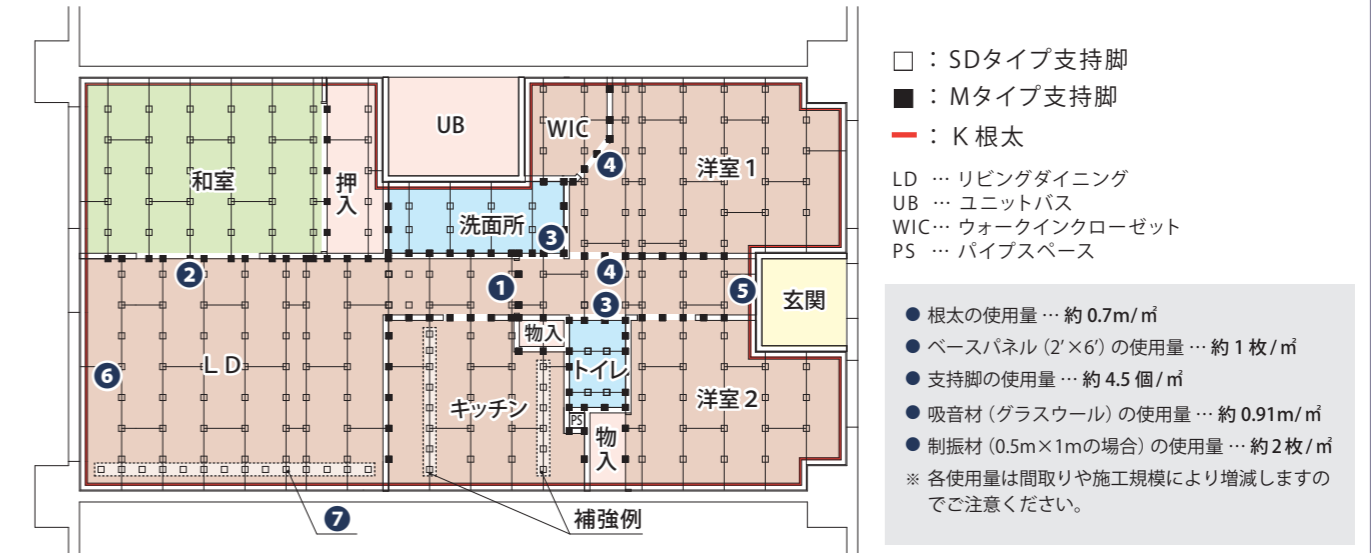
床先行工法

「床先行工法」とは二重床を先に施工し、各部屋の間仕切り壁をその後に施工する工法です。

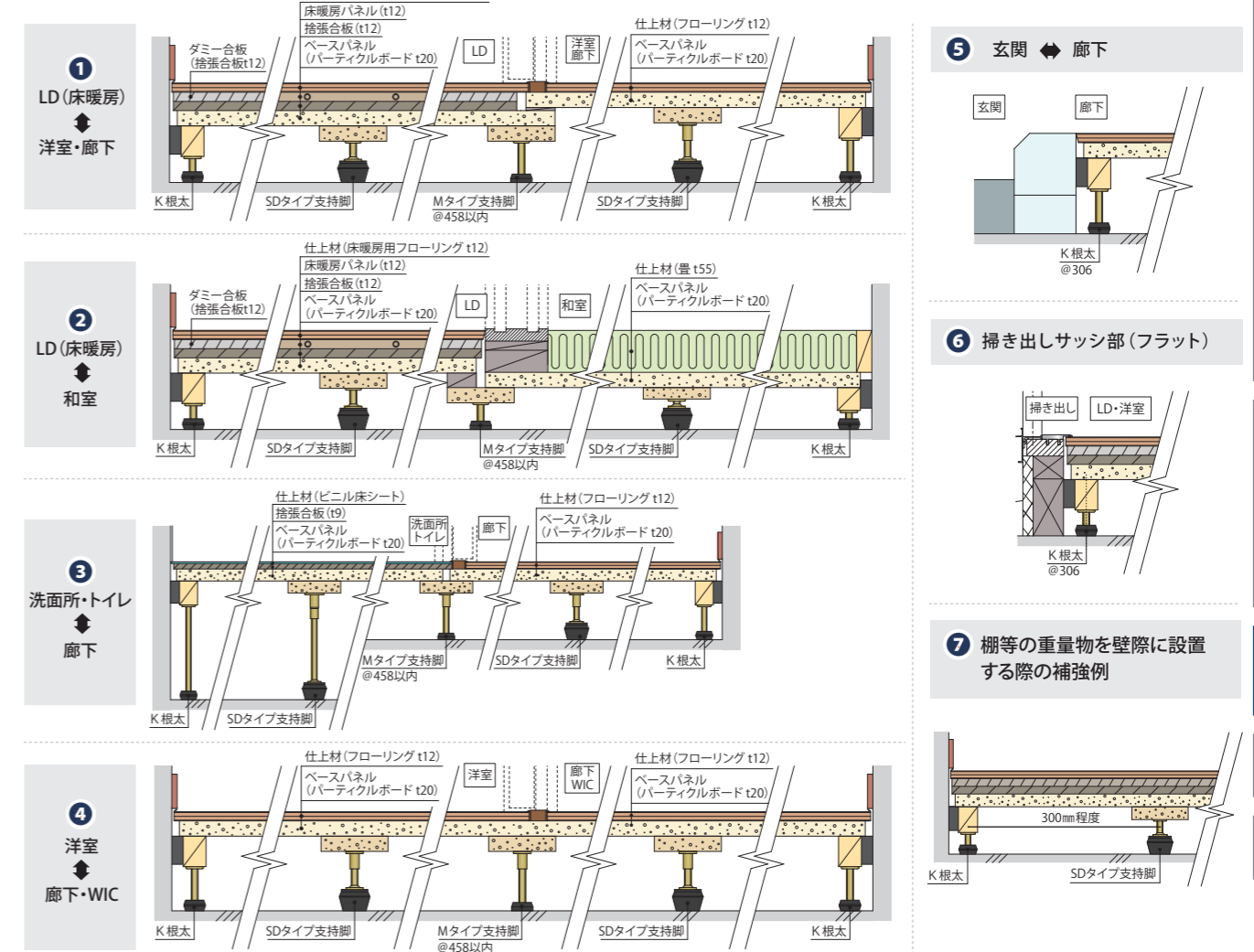
- ・他工種の工程と重なりにくいので工程管理が容易。
- ・床下の大半部に間仕切り壁がないため配管計画が容易。



【床先行 標準割付図】



【納まり図】



荷重性能試験方法 概要

●積載荷重試験

積載荷重試験は、床面の弱いと思われる所に砂袋等を用い均等に荷重を加え、そのたわみ量と床面の損傷の有無などで性能を確認します。

- ・ベタリビング規定：1961.3N (200kgf) / m²で3mm以下のたわみ量
- ・都市再生機構 (UR) 規定：3922.7N (400kgf) / m²で7.5mm以下のたわみ量



●局部集中 (曲げ) 荷重試験

局部集中 (曲げ) 荷重試験は、床面の弱いと思われる所に局部的に荷重を加え、そのたわみ量と床面の損傷の有無などで性能を確認します。

- ・ベタリビング規定：980.7N (100kgf) / m²で3mm以下のたわみ量
- ・都市再生機構 (UR) 規定：980.7N (100kgf) / m²で2.5および3mm以下のたわみ量
3922.7N (400kgf) で12.5mm以下のたわみ量



●衝撃試験

衝撃試験は、床面の弱いと思われる所に30kgのおもり (砂袋) を50cmの高さから3回落とし、損傷の有無などで性能を確認します。

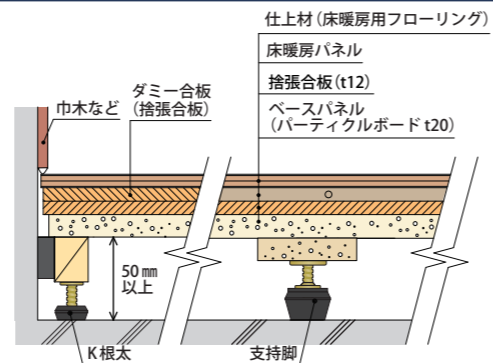
- ・ベタリビング規定：30kgのおもりを50cmの高さから3回落とし損傷がないこと
- ・都市再生機構 (UR) 規定：30kgのおもりを50cmの高さから3回落とし損傷がないこと



その他 参考資料

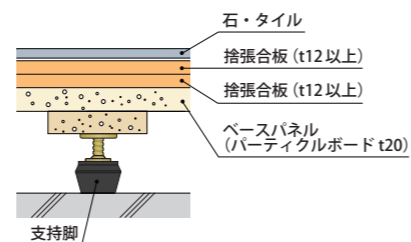
床暖房について (東京ガス・大阪ガス・東邦ガス)

- 床暖房パネル下の捨張合板の推奨厚さは12mmです。
- 床暖房システムの施工要領に従い施工してください。
(パネル割付墨出し・仮並べ・固定方法など)
- 床暖房パネルを施工する際は、固定するビスの位置を確認し、ベースパネルに対し確実に固定してください。(床暖房パネルには固定ビスを打てない箇所がございます)
- 仕上材を施工する際は、絶対に床暖房パネルを損傷しないように施工してください。
- 仕上材は必ず仕上材メーカーと施工方法等を協議のうえ、選定してください。
- ベースパネル下懐は50mm以上を確保してください。



石・タイル仕様について

- ベースパネルと仕上材の間に厚さ12mm以上の捨張合板を2層以上施工してください。
- 目地材は弾性目地材を使用してください。
- 支持脚をベースパネル短辺目地部に1本追加してください。
- 仕上材の施工方法 (捨張合板の有無・厚さなど) は、仕上材メーカーの施工方法要領書を優先してください。



許容荷重

標準施工の場合

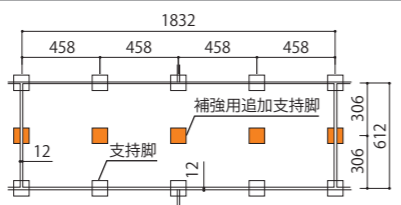
積載荷重：200kgf/m²

局部荷重：150kgf/箇所

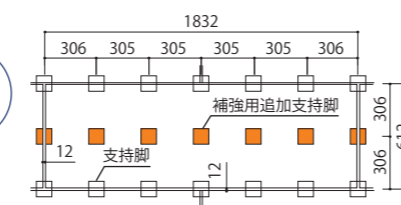
200kgf/m²を超える場合は、支持脚追加による補強が必要です。
(右図参照)

※フローリング t12mm 仕上げについての許容荷重となります。

200kgf/m² 超え 400kgf/m² 以下の場合



400kgf/m² 超え 600kgf/m² 以下の場合



補強例

※補強に用いる支持脚は、基本的にその部位に使用している支持脚と同一種類のものを使用します。
※補強を行うことで床の沈み込みは軽減されますが、二重床の構造上、家具等の揺れや沈み込みをなくすことはできませんのでご了承ください。

STEEL FLOOR 鋼製床下地材



鋼製床 GT シリーズは、体育館をはじめ複合施設・ウッドデッキ下地など多くの環境・用途に対応できる床下地材です。
快適性・安全性・耐久性の向上のため、進化し続ける製品です。



体育館
柔道場・剣道場
柔剣道場
スポーツフロア

複合施設
ショップ・オフィス
文教・老健施設
軽体育施設・倉庫

屋外用
ウッドデッキ

某学校体育館

東京ステーションギャラリー

福岡空港 国内線 展望デッキ
2019年2月時点

STEEL FLOOR Lineup & Reference Chart

スチールフローア製品一覧 仕様別早見表

屋内フロア
スポーツフロア

仕様・特長
床高の目安

標準仕様	遮音仕様
<p>高床 1300 mm</p> <p>一般体育館 なら GTフロア一般体育館用 サポートタイプ</p> <p>剣道場 なら GTフロア剣道場用 サポートタイプ</p> <p>柔道場・柔剣道場 なら GTフロア柔道場・柔剣道場用 サポートタイプ</p> <p>GTフロアスプリング 1重 2重 受注生産品</p> <p>避難所兼用 なら GTフロアV 高荷重 JIS A 6519 サポートタイプ</p>	<p>GTインパクト 高遮音</p>
<p>500 mm</p> <p>GTフロア一般体育館用 スタンダードタイプ</p> <p>GTフロア剣道場用 スタンダードタイプ</p> <p>GTフロア柔道場・柔剣道場用 スタンダードタイプ</p> <p>GTフロアスプリング 1重 2重 受注生産品</p> <p>GTフロアV 高荷重 JIS A 6519 スタンダードタイプ</p> <p>GTフロアNDH 受注生産品 遮音</p> <p>GTインパクト 高遮音</p>	
<p>110 mm 低床</p> <p>ローフロアタイプ 受注生産品</p> <p>埋込タイプ JIS A 6519</p>	

屋内フロア
一般フロア

仕様・特長
床高の目安

標準仕様	省施工仕様	遮音仕様
<p>高床 1300 mm</p> <p>GTダイレクト サポートタイプ</p> <p>GTダイレクトR サポートタイプ</p>		<p>GTインパクト サポートタイプ 高遮音</p>
<p>1000 mm</p> <p>GTダイレクト スタンダードタイプ</p> <p>GTダイレクトR スタンダードタイプ</p>		<p>GTインパクト スタンダードタイプ 高遮音</p>
<p>500 mm</p> <p>GTクイーン プレートタイプ スタンドタイプ 埋込タイプ</p> <p>GTクイーン ST 接着施工向け Aタイプ</p> <p>GTクイーン ST 接着施工向け Rタイプ</p>		<p>GTクイーン ND 遮音</p>
<p>60 mm 低床</p>		

屋外フロア
屋外フロア

仕様・特長
床高の目安

標準仕様	省施工仕様	遮音仕様
<p>高床 1300 mm</p> <p>GTダイレクトアウトドア サポートタイプ</p> <p>GTダイレクトRアウトドア サポートタイプ</p>		<p>GTインパクトアウトドア サポートタイプ 高遮音</p>
<p>1000 mm</p> <p>GTダイレクトアウトドア スタンダードタイプ</p> <p>GTダイレクトRアウトドア スタンダードタイプ</p>		<p>GTインパクトアウトドア スタンダードタイプ 高遮音</p>
<p>500 mm</p> <p>GTクイーンアウトドア プレートタイプ 埋込タイプ</p>		<p>GTクイーンNDアウトドア 遮音</p>
<p>70 mm 低床</p>		<p>GTインパクト低床アウトドア 高遮音</p>

オプション

不燃床仕様
GTCSシステム

耐震床仕様(屋内・屋外)
GTブレース

天井点検口 天井仕上げ後でも取り付けられる簡易タイプ

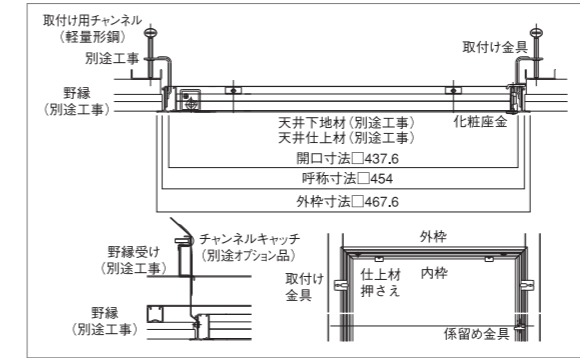
バリエーション

- 額縁タイプ：枠線の広いタイプ
 - 気密タイプ：クリーンルーム等向けの気密性の高いタイプ
 - 目地タイプ：枠線の少ないすっきりとしたタイプ
- ※この他にも、バリエーションがございますので、別途ご確認ください。

材質・仕上げ

- 内枠・外枠
耐食アルミニウム合金(A6063S-T5)押出型材にアルマイト仕上げ
- 仕上げ材押え・取付金具
冷間圧延鋼板JIS G 3141に電気亜鉛メッキ光沢クロメート処理

下記参考図は、オバールハッチ454角です。



注1) 国土交通省仕様の場合は「建築工事標準仕様図」に則り補強をしてください。
注2) 軒天井・キャノピー天井など外部に面している場所に使用する際は風の影響及び防犯上の配慮から鍵付タイプをご使用するようお願いいたします。



☆☆開口部補強については強度を充分検討して施工願います

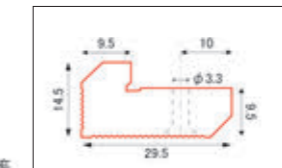
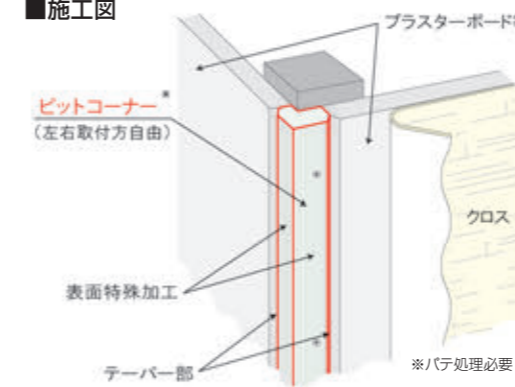
関連製品・関連商品

プラスチック製クロス下地コーナー ピットコーナー®

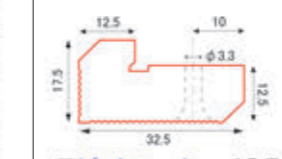
特長

- 美しい角仕上り
- 施工効率アップ
- 等間隔ビス穴付

■施工図



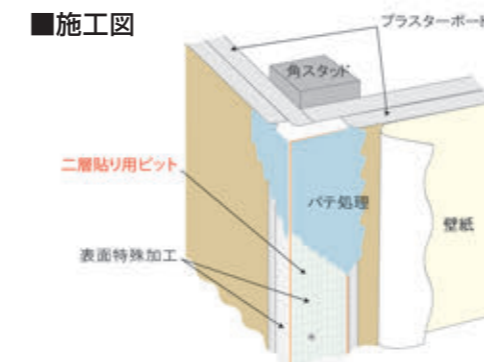
■ピットコーナー 9.5
長さ 2.6m 入数 50本/ケース
ビス穴φ3.3/ピッチ200mm



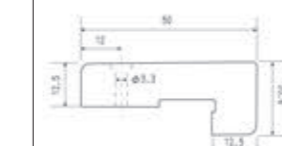
■ピットコーナー 12.5
長さ 2.6m 入数 40本/ケース
ビス穴φ3.3/ピッチ200mm

二層貼り用ピット

■施工図



■二層貼り用ピット 9.5用
長さ 2.6m 入数 30本/ケース
※ビス穴φ3.3/ピッチ200mm



■二層貼り用ピット 12.5用
長さ 2.6m 入数 20本/ケース
※ビス穴φ3.3/ピッチ200mm

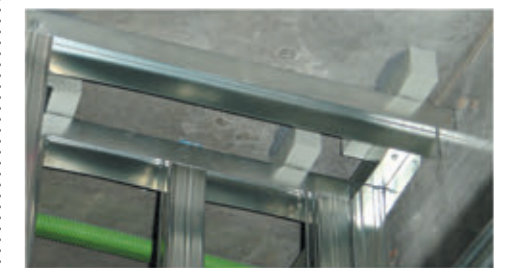
プラスチック製モクレンガ プラレン®

特長

軽天・壁内装間仕切りに適した耐水・耐腐蝕のプラスチック製レンガ/パッキン材です。躯体への一斉貼り付け後、スムーズな断熱対策が図れ、作業効率の向上に最適です。

*30X40(L80mm) 500個入/袋
(包装形態: pp不織布袋)

*30X40(L150mm) 250個入/ケース
(包装形態: 段ボール)



取扱商品一覧

KIRIIでは自社製品の他、建築に関わる様々な商品をトータルで提案することにより、お客様のニーズにお応えしております。ここでは、当社が取り扱う主要商品の一部をご紹介します。掲載している商品の詳細については、各メーカーホームページをご覧ください。

石膏ボード

加工のしやすさから室内の下地材として広く使用されています。



詳細は各メーカーサイトをご覧ください。

チヨダウテ株式会社
https://www.chiyoda-ute.co.jp/

吉野石膏株式会社
https://www.yoshino-gypsum.com/

主要商品	用途・特徴	規格・寸法
石膏ボード	石膏ボード製品の標準的な製品です	9.5, 12.5, 15, 21 mm厚
		3'×6'
		3'×8'
		910×1820
		910×2420

ケイカル板

湿気に強いことから主に駐車場の天井や軒先の天井などに使用されています。



詳細は各メーカーサイトをご覧ください。

株式会社エーアンドエーマテリアル
https://www.aa-material.co.jp/

ニチアス株式会社
https://www.nichias.co.jp/

主要商品	用途・特徴	規格・寸法
ケイカル板	石膏ボードに比べ、湿度による寸法変化率が小さい製品です	5, 6, 8, 10, 12 mm厚
		3'×3'
		3'×6'
		3'×8'
		910×910
		910×1820
		910×2420

グラスウール

建築物における断熱材として広く用いられるほか、音響施設の吸音材としても用いられています。



詳細は各メーカーサイトをご覧ください。

旭ファイバーグラス株式会社
https://www.afgc.co.jp/

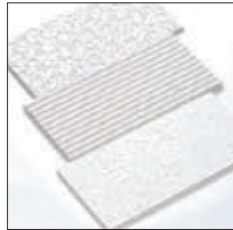
パラマウント硝子工業株式会社
https://www.pgm.co.jp/

マグ・イソペール株式会社
https://www.isover.co.jp/

主要商品	用途	仕様	密度 (kg/cm³)	寸法 (mm)		
				厚さ	幅	長さ
裸タイプ ロール ボード	吸音断熱遮音補強(汎用)	表面材を貼っていないロール及びボードタイプのグラスウールです。	10~32	25~100	280~910	11000~33000
			24~96	12~100	265~1000	910~2000

岩綿吸音板(ロックウール吸音板)

一般的に吸音性能、断熱性能があり、主に天井仕上材として使用されています。



詳細は各メーカーサイトをご覧ください。

DAIKEN株式会社
https://www.daiken.jp/

吉野石膏株式会社
https://www.yoshino-gypsum.com/

主要商品	用途・特徴	規格・寸法
岩綿化粧吸音板	不燃化粧吸音板。代表的なロックウール製品です。主にオフィス・病院・ホテル・店舗等に使われています。虫食い柄・ストライプ柄だけでなく色々なデザインの製品もあります。	9,12,15,19mm厚
		300×600
		303×606
		455×910
システム天井用岩綿吸音板	システム天井用の岩綿吸音板。システム天井の施工、メンテナンスの容易さに対応した製品です。	15mm厚
		375×1200~1800
		400×1200~3000
		593×593, 592×592
		633×633, 632×632

不燃化粧板

不燃化粧板は、病院、学校、商業施設、オフィス等の内装に広く使用されています。



詳細は各メーカーサイトをご覧ください。

アイカ工業株式会社
https://www.aica.co.jp/

イビケン株式会社
https://www.ibiken.co.jp/

デコール株式会社
https://aa-decor.jp/

主要商品	用途・特徴	規格・寸法
不燃化粧板	ケイカル板などの不燃材を基材とし、塗装・ラミネートにて意匠・機能を施した内装化粧板です。	3mm厚、6mm厚 3'×6'、3'×8'

取扱商品一覧

パーティクルボード

乾式二重床の床パネルとして使用されています。



詳細は各メーカーサイトをご覧ください。

東京ボード工業株式会社
https://www.t-b-i.co.jp/

日鉄テックスエンジニアリング株式会社
https://www.tex.nipponsteel.com/

日本ノボパン工業株式会社
https://www.novopan.co.jp/

主要商品	用途・特徴	規格・寸法
パーティクルボード	パーティクルボードとは木材の小片を接着剤と混合し熱圧成型した木質ボードの一種です。下地材として使われるほか、表面に化粧板を貼られ家具等に加工されます。※乾式二重床の床パネルとして使用します。	20, 25 mm厚
		2'×6'

点検口

メンテナンスの際、改め口として天井・壁・床に使用されています。



詳細は各メーカーサイトをご覧ください。

株式会社ダイケン
https://www.daiken.ne.jp/

ナカ工業株式会社
https://www.naka-kogyo.co.jp/

理研軽金属工業株式会社
https://www.rikenkeikinzoku.co.jp/

主要商品	タイプ	用途・特徴	サイズ	ナカ工業代表例
天井点検口	額縁	ベーシックな額縁タイプの天井点検口です。	300角 300×600 450角 600角	オーバーハッチ (454のみ) HHSD454 HHSE454
	目地	枠が細く目立たない、すっきりとした目地タイプの天井点検口です。		HHMM454

ビス

主に鋼製下地材と石膏ボードの固定などの際に使用されています。



詳細は各メーカーサイトをご覧ください。

株式会社カナエ
https://www.kana-e.co.jp/

株式会社九飛勢螺
https://www.qp-seira.jp/

日本パワーファスニング株式会社
https://www.jpfn-net.co.jp/

株式会社ヤマヒロ
https://yamahiro.com/

若井産業株式会社
https://www.wakaisangyo.co.jp/

主要商品	タイプ	用途・特徴	サイズ	入り数
軽量 下地用ビス (ワンタッチビス)	ラツパ	石膏ボード貼りに使用します。	3.0×7×20	1000本
	フレキ	ビスの首の部分に羽がついていて、頭部が沈み込みやすくなっています。ケイカル板やフレキ板等を貼る際に使用します。	3.5×8×22 3.5×8×25	
	カラー	(ラツパ/フレキ等)色つきのビス。岩綿吸音板等に使用します。	3.5×8×32	

スパンドレル(金属化粧板)

共同住宅やエントランス天井などに使用されています。



詳細は各メーカーサイトをご覧ください。

アサヒ金属株式会社
https://www.asahi-kinzoku.co.jp/

難波金属株式会社
https://www.naniwa-kinzoku.co.jp/

理研軽金属工業株式会社
https://www.rikenkeikinzoku.co.jp/

主要商品	材質
金属化粧板	鋼板、アルミ、ステンレス、各種鋼板

ボンド

主に石膏ボードと岩綿吸音板の接着に使用されています。



詳細は各メーカーサイトをご覧ください。

アイカ工業株式会社
https://www.aica.co.jp/

コニシ株式会社
https://www.bond.co.jp/

株式会社タイルメント
https://www.tilement.co.jp/

主要商品	用途・特徴
木工専用接着剤	木工用として最も適した水性タイプの非引火性接着剤です。

※掲載メーカーは50音順です。 ※掲載メーカーは一部です。

取扱商品一覧

作業靴

『コンバース』から
作業靴が登場

世界中で支持されるスニーカーブランド『コンバース』に、作業靴のラインナップが登場しました。定番のオールスターのハイカット、ローカットのデザイン性はそのままに、安全かつ快適に現場作業を行うための機能性を兼ね備えています。

CONVERSE
WORKING

① HIGH TOE SPRING

トウスプリングを高めに設定することで転倒の要因にもなる踏みを軽減。

② DELAMINATION RESISTANT

JSAA A種認定基準の剥離抵抗性能を備えたアッパーとソールの接着強度を実現。

③ SAFETY TOE BOX

JSAA A種認定基準の耐衝撃性と耐圧迫性を備えたつま先保護のための硬質樹脂先芯を内蔵。

④ DURABLE SHOELACE

耐磨耗性に優れ、オールスターらしいクラシックな風合いの出るコットンライクなポリエステル製シューレースを採用。

⑤ DURABLE UPPER

軽くて丈夫な(株)クラレのクラリーノをアッパー素材に採用。

※「クラリーノ」は(株)クラレの人工皮革の登録商標です。

Clarino

⑥ REFLECTOR POINT

作業時の視認性向上のためのリフレクター素材をストレッチ形状の踵紐部分に採用することでオールスターらしいデザイン性と安全性を両立。

⑦ ANTI BACTERIAL DEODORANT
LINING / SOCKLINER

抗菌・防臭加工を施したアッパーのライニングとインソールの表面材を採用し、靴の内部の清潔さを保持。

⑧ SHOCK RESISTANCE
INSOLE / E.V.A. MIDSOLE

JSAA A種の認定付加性能である踵部の耐衝撃性を備えたE.V.A.ミッドソールとカットインソールを採用した仕様。

⑨ DUST GUARD
GUSSET / SHANK EYELETS

作業時の細かい塵などの浸入を防ぐ防塵ガゼットと網目状の通気ハトメを採用することで作業時の快適性を実現。

⑩ BREATHABILITY
TONGUE / SHANK EYELETS

作業時の蒸れを逃がす通気性のあるWメッシュ素材のタンと、前回よりも大きなサイズに変更した網目状の通気ハトメを採用することで作業時の快適性を実現。

⑪ ANTI SLIP OUTSOLE

JSAA A種の認定付加性能である耐滑性を備えた、オールスターのアウトソールデザインの意匠デザインを見直し、広い接地面と屈曲溝の位置を見直した新アウトソールを採用。

⑫ FUEL OIL-RESISTANT SOLE

JSAA規格のアウトソール区分「ソールタイプI(耐燃料油性ゴム)」に該当。燃料油が付着する環境においてアウトソールの変形を軽減。

CONVERSE

ALL STAR PS II HI

オールスター PS II HI



33702720



33702721



33702722

color ブラック 33702720 ブラックモノクローム 33702721
ナチュラルホワイト 33702722

upper シンセティック/メッシュ
midsole 圧縮E.V.A.
outsole ラバー

Clarino 抗菌防臭

米国サイズ 4.5 5 5.5 6 6.5 7 7.5 8 8.5 9 9.5 10.5 11.5
日本サイズ 23.0 23.5 24.0 24.5 25.0 25.5 26.0 26.5 27.0 27.5 28.0 29.0 30.0

JSAA規格 A種 人工皮革製 プロスニーカー
「クラリーノ」は(株)クラレの人工皮革の登録商標です。(MADE IN CAMBODIA)

ALL STAR PS II OX

オールスター PS II OX



33702730



33702731



33702732

color ブラック 33702730 ブラックモノクローム 33702731
ナチュラルホワイト 33702732

upper シンセティック/メッシュ
midsole 圧縮E.V.A.
outsole ラバー

Clarino 抗菌防臭

米国サイズ 4.5 5 5.5 6 6.5 7 7.5 8 8.5 9 9.5 10.5 11.5
日本サイズ 23.0 23.5 24.0 24.5 25.0 25.5 26.0 26.5 27.0 27.5 28.0 29.0 30.0

JSAA規格 A種 人工皮革製 プロスニーカー
「クラリーノ」は(株)クラレの人工皮革の登録商標です。(MADE IN CAMBODIA)

ONE STAR PS

ワンスター PS



33701750



33701751



33701752

color ブラック/ホワイト 33701750
ホワイト/ブラック 33701751
ホワイト/レッド 33701752

upper シンセティック/メッシュ
midsole 圧縮E.V.A.
outsole ラバー

Clarino 抗菌防臭

米国サイズ 4.5 5 5.5 6 6.5 7 7.5 8 8.5 9 9.5 10.5 11.5
日本サイズ 23.0 23.5 24.0 24.5 25.0 25.5 26.0 26.5 27.0 27.5 28.0 29.0 30.0

JSAA規格 A種 人工皮革製 プロスニーカー
「クラリーノ」は(株)クラレの人工皮革の登録商標です。(MADE IN CAMBODIA)

「★」ONE STARは株式会社ムーンスターの登録商標です。

シーズン品も掲載しております。
当社コーポレートサイトをご確認ください。(https://www.kirii.co.jp)
ご購入は各営業所にお問い合わせください。

技術資料

建築用鋼製下地材(壁・天井)取扱注意事項

建築用鋼製下地材(壁・天井)

取扱注意事項

日本鋼製下地材工業会

警告 取扱事故防止のため下記事項をよくお読みの上、正しくご使用下さい。

1. 搬入時、資材の落下やずり落ちによるケガを防止、腰を痛めないようにして下さい。(現場での小運搬は無理のないようご注意下さい。)
2. 鋼材の切り口は鋭利であり、また、切断時にはバリも生じ易いので、手を傷つけないようにして下さい。(軍手等の保護手袋を着用して下さい。)
3. 素手による取扱い、または素肌の露出部はケガをするおそれがありますのでご注意下さい。(素肌はなるべくさけるような服装にして下さい。)
4. 梱包用スチールバンドおよび針金等の切断時ははねあがり等によるケガが生じますのでご注意下さい。(梱包をとく場合は状況判断して作業して下さい。)
5. 搬入時や保管時について次のような事項にご注意して下さい。
 - ①原則として、屋内の湿気をよばない場所に保管して下さい。(やむを得ず屋外に置く場合には防水シート等をかけて下さい。)
 - ②製品は、地面に直接置かないで平らなところにかい木をして水平に置き、積み重ねる場合は間木を施して荷崩れを起こさないように置いて下さい。
6. 壁に重量物を固定すると落下、脱落により、思わぬケガをしたり壁面を破損する事があります。(必要に応じ所定の補強をして下さい。)
7. 壁に重量物を立てかけたりすると倒壊により思わぬケガをすることがあります。(壁には重量物を立てかけないようにして下さい。)
8. 天井に乗ったり、ぶら下がったりすると落下、脱落によりケガをすることがあります。(危険な行為はしないで下さい。)
9. 天井から物を吊るしたり、物を載せたりすると落下、脱落により、ケガをしたり、また、天井周辺を破損することがあります。(所定の強度を有する構造にして下さい。)
10. その他

設計上の留意事項

1. 鋼製壁下地材について
 - 1) 鋼製壁下地材は、建物内部の間仕切壁に適用し、外壁の下地材として用いるのは不適當です。
 - 2) 鋼製壁下地材は、非構造体であり、特に、強度面を考慮し設計して下さい。
 - 3) 鋼製壁下地材のスタッドは、間仕切壁の高さに合わせそれぞれの種類の長さの上限内とする。(上限長さは50形は2.7m、65形は4.0m、75形は4.0m、90形は4.5m、100形は5.0mとする。)ただし、同一の間仕切壁でスタッドの長さが異なる場合には、高い方の種類に合わせ統一して下さい。
 - 4) その他
 2. 鋼製天井下地材について
 - 1) 鋼製下地材の19形は屋内、25形は屋外用とします。
- ただし、特別に強度を必要とする場合は、所定の補強をして下さい。
- 2) 強風地域や高層ビル部分の天井、広いピロティの天井および天井の端部等で強風を受ける場合などについては、具体的な補強方法によって行って下さい。
 - 3) 鋼製天井下地材の構造は、照明器具や各種設備機器類の荷重を考慮されておりませんので、これらの機器類は、個々に所定の強度を有する構造にして下さい。
 - 4) その他
3. 設計上の配慮すべき共通点について
 - 1) 湿度の高い場所や水のかかる場所の設計はさけて下さい。
 - 2) 特殊な場所や環境性能を要求される場合は、耐食性などを配慮した設計にして下さい。
 - 3) その他

施工上の留意事項

1. 鋼製下地材のく(軀)体への取付けやインサートとの接合は確実に堅ろうに行ってください。
2. 開口部の補強は、所定の補強方法によって施工して下さい。
3. 配管、空調ダクト、空調機器、照明器具等と鋼製下地材とはそれぞれ独立して取付けを行ってください。
4. 溶接した箇所は、防せい処理(亜鉛めっき鋼面錆止め塗料を塗布)を施して下さい。
5. 建築物の屋外で特に強度が必要な場所に使用される天井下地材は、強度、安全性を更に増した所定の構造によって施工して下さい。
6. その他標準施工に必要な事項。
 - ①床版などのコンクリートは、所定の強度を確保して下さい。
 - ②コンクリートは、所定の養生期間を確保して乾燥も十分にやって下さい。
 - ③床版、壁面等には、大きな突起・不陸がないようにして下さい。
 - ④床面などは水や湿気だまりが生じないように考慮して下さい。
 - ⑤鋼製下地材の部分の接合部のボルトナット、ねじおよび固定金物、溶接などは確実に固定して下さい。
 - ⑥水平精度は、仕上げ材の施工に支障とならないよう適切に行ってください。

天井材

壁材

床材

関連商品

資料