

耐震 Power 天井（強化）

[Power クリップ仕様]

標準施工要領書

目次

安全に関するご注意（取扱注意事項）	2
設計・施工上の重要品質基準	2
第1章 一般事項	
1-1 適用範囲	3
1-2 部材の名称	3
1-3 部材一覧	4
第2章 標準施工要領	
2-1 墨出し	8
2-2 吊り材の取付け	8
2-3 野縁受けの取付け	9
2-4 野縁の取付け	10
2-5 斜め部材（ブレース）の取付け	11
2-6 開口部の補強	22
2-7 点検・検査	25
2-8 養生	25
第3章 納まり施工例	
3-1 端部クリアランス	26
3-2 段差部クリアランス	27
3-3 開口部補強例	28
3-4 天井下間仕切りの接合例	29
第4章 斜め部材（ブレース）配置例	
4-1 斜め部材（ブレース）配置の一般事項	30
4-2 斜め部材（ブレース）設置に関する留意事項	31
第5章 斜め部材（ブレース）適応部材の算定	
5-1 斜め部材（ブレース）算定の一般事項	32
付録 施工チェックリスト	33



安全に関するご注意(取扱注意事項)

ケガや事故防止のため、以下のことを必ずお守りください。

1. 搬入時、資材の落下やずり落ちによるケガを防ぎ、腰を痛めないようにしてください。(現場での小運搬は無理のないようにご注意ください。)
2. 鋼材の切り口は鋭利であり、また、切断時にはバリも生じ易いので、手などを傷つけないようにしてください。(軍手等の保護手袋を着用してください。)
3. 素手による取扱い、または素肌の露出部はケガをする恐れがありますのでご注意ください。(素肌をなるべく避けるような服装にしてください。)
4. 梱包用スチールバンドおよび針金等の切断時のはねあがり等によるケガが生じますのでご注意ください。(梱包をとく際は状況判断して作業をしてください。)
5. 搬入時や保管時について次のような事項にご注意ください。
 - ① 運搬に際しては衝撃を与えたり、荷姿を崩したりしないように丁寧に取扱ってください。
 - ② 荷受け時には、注文書と現品を照合して所定の長さ、種類、数量が搬入されているか確認を行ってください。
 - ③ 変形、損傷の有無の確認を行い、検収してください。
 - ④ 原則として、屋内の湿気の少ない場所に保管してください。(やむを得ず屋外に置く場合には防水シートをかけてください。)
 - ⑤ 製品は地面に直接置かず、平らなところにかい木をして水平に置き、積み重ねる場合は間木を施して荷崩れを起こさないように置いてください。
 - ⑥ クレーン荷揚げ等の運搬に関しては、布製平型吊りバンドを使用するなど、製品の角や表面の損傷に注意してください。また、製品の上に重いものを乗せないでください。
6. 天井に重量物を固定すると落下、脱落により、思わぬケガをしたり天井面を破損したりすることがありますので、原則、設置しないでください。
7. 壁に資材を立てかけたりすると倒壊により思わぬケガをすることがあるので、壁には資材を立てかけないでください。
8. 天井に乗ったり、ぶら下がったりすると落下、脱落によりケガをすることがありますので、危険な行為はしないでください。
9. 天井から物を吊るしたり、物を載せたりすると落下や脱落によりケガをしたり、天井周辺を破損することがありますので、原則、設置しないでください。
10. その他、安全使用上問題のある行為は行わないでください。



設計・施工上の重要品質基準

設計上の留意事項

1. 強風地域やピロティの天井等で強風の影響を受ける場合などについては、耐風圧性を考慮した設計をしてください。
2. 鋼製天井地下材の構造は、照明器具や各種設備機器類の荷重を考慮されておりませんので、これらの機器類は、個々に所定の強度・剛性を有する構造および取付け方法としてください。
3. 特殊な場所や環境性能を要求される場所は、耐食性などを考慮した設計をしてください。

施工上の留意事項

1. 鋼製地下材のく(軀)体への取付けやインサートとの接合は確実に堅牢に行ってください。
2. 配管、空調ダクト、空調機器、照明器具等と鋼製地下材とはそれぞれ独立して取付けてください。
3. 建築物の屋外で特に強度が必要な場所に使用される天井地下地は、強度、安全性を更に増した所定の構造にて施工してください。

第1章 一般事項

1-1 適用範囲

この施工要領書は、耐震性を考慮した天井の耐震 Power 天井(強化)(Power クリップ仕様)の標準施工方法について規定する。

1-2 部材の名称

各部材および附属金物の名称は、次による。(図 1-2-1 参照)

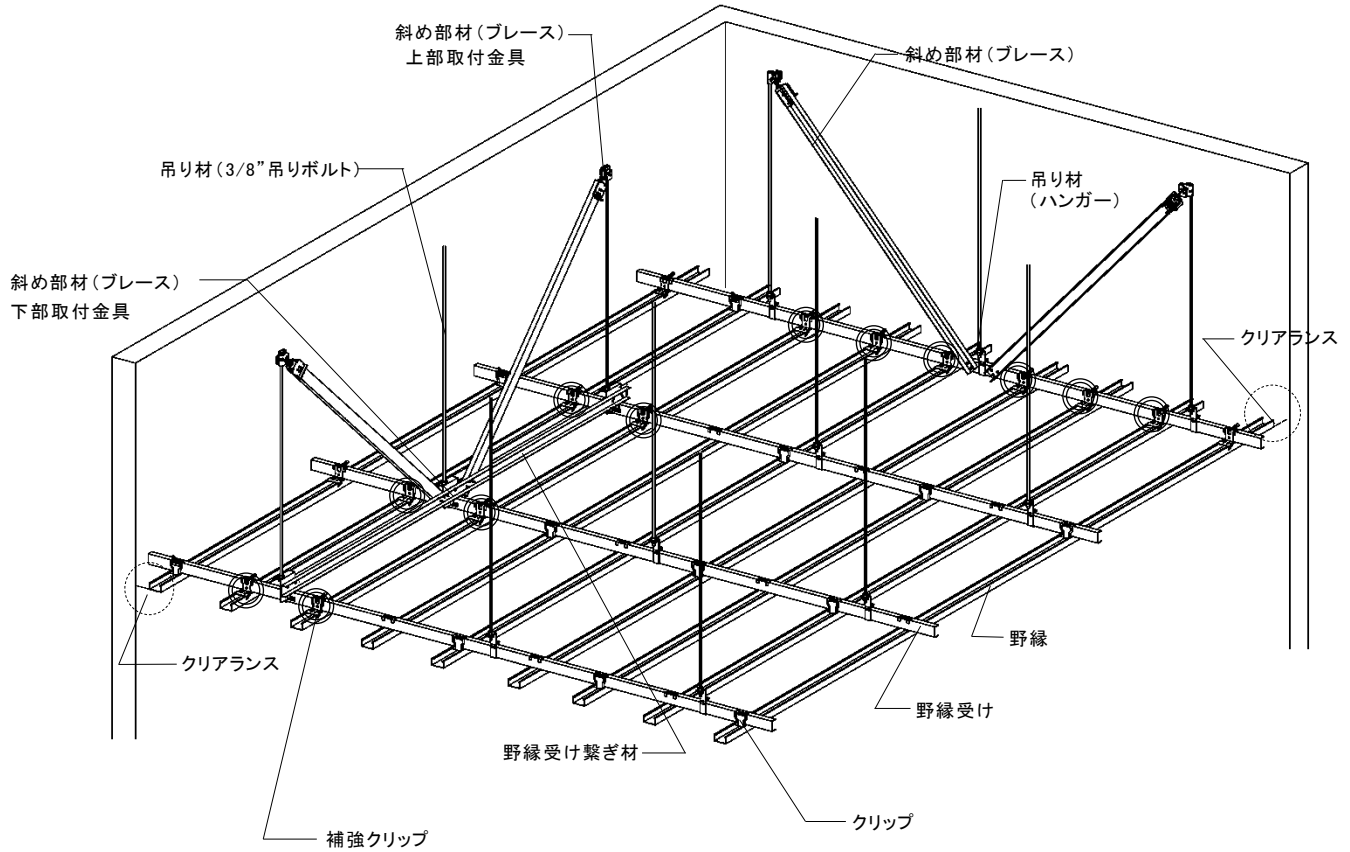
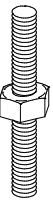
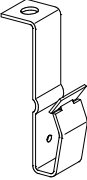
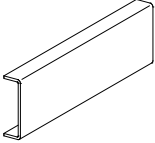
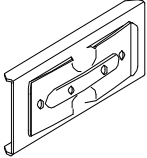
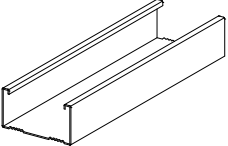
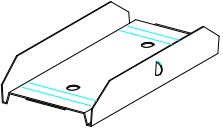
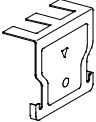

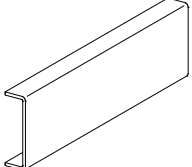
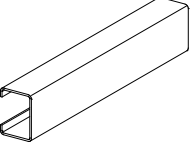

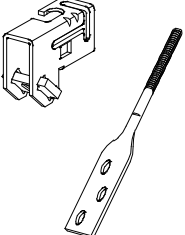


図 1-2-1 耐震 Power 天井(強化)(Power クリップ仕様)(例図)

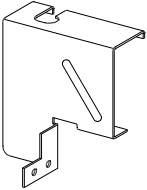

1-3 部材一覧

耐震 Power 天井(強化) (Power クリップ仕様)を構成する各部の材料仕様を以下に示す。

	部 材 名 称	吊り材(3/8”吊りボルト)
	品 名	3/8”吊りボルト・3/8”ナット
	規格・材質	JIS G 3505
	表面処理	JIS H 8610 1 級以上、JIS H 8625 1 級 CM1A 以上
	備 考	ボルト[有効径 8.1mm 以上]・ナット[7.7mm 以上]
	部 材 名 称	吊り材(ハンガー)
	品 名	CC-19 ハンガー[t2.0mm]、CC-25 ハンガー[t2.0mm]
	規格・材質	JIS G 3302 SGHC
	表面処理	Z12
	備 考	
	部 材 名 称	野縁受け
	品 名	CC-19[C-38×12×1.2]、CC-25[C-38×12×1.6]
	規格・材質	JIS G 3302 SGCC または SGHC
	表面処理	Z12
	備 考	
	部 材 名 称	野縁受けジョイント
	品 名	CC-19 用ジョイント[t1.0mm] CC-25 用ジョイント[t1.0mm]
	規格・材質	JIS G 3302 SGCC
	表面処理	Z12
	備 考	
	部 材 名 称	野縁
	品 名	CW-19[19×50×0.5]、CW-25[25×50×0.5] (25 形 W バー(0.8)[25×50×0.8])
	規格・材質	JIS G 3302 SGCC
	表面処理	Z12
	備 考	
	部 材 名 称	野縁ジョイント
	品 名	CW-19 ジョイント[t0.5mm]、CW-25 ジョイント[t0.5mm] (25 形 W バー(0.8)用ジョイント[t0.5mm])
	規格・材質	JIS G 3302 SGCC
	表面処理	Z12
	備 考	

	部 材 名 称	クリップ(一般部)
	品 名	CW-19 クリップ[t0.6mm]、CW-25 クリップ[t0.8mm]
	規格・材質	JIS G 3302 SGCC
	表面処理	Z12
	備 考	
	部 材 名 称	補強クリップ
	品 名	Power-W クリップ (C38 用)[t1.2mm]
	規格・材質	JIS G 3302 SGCC
	表面処理	Z12
	備 考	
	部 材 名 称	斜め部材(ブレース) -チャンネル-
	品 名	CC-19[C-38×12×1.2]、CC-25[C-38×12×1.6] C-38×15×1.6(折曲加工)C-40×17×1.6(折曲加工) C-40×20×1.2(折曲加工)C-40×20×1.6 C-40×20×2.3
	規格・材質	JIS G 3302 SGCC または SGHC
	表面処理	Z12
	備 考	
	部 材 名 称	斜め部材(ブレース) -リップ付チャンネル-
	品 名	AS-25[C-25×19×5×1.0] AS-40[C-40×20×7×1.0] AS-40×20×10×1.6 AS-50×23×9×1.6(折曲加工) AS-50×23×10×1.6(折曲加工) AS-50×28×10×1.6(折曲加工) AS-60[C-60×30×10×1.6] AS-65[C-65×30×7×1.0]
	規格・材質	JIS G 3302 SGCC または SGHC
	表面処理	Z08 以上
	備 考	
	部 材 名 称	野縁受け繋ぎ材
	品 名	C-40×20×2.3
	規格・材質	JIS G 3302 SGCC または SGHC
	表面処理	Z12
	備 考	
	部 材 名 称	斜め部材(ブレース) 上部取付金具
	品 名	UE-box[t2.3mm]
	規格・材質	JIS G 3302 SGHC
	表面処理	Z12
	備 考	附属部品:羽子板ボルト(3/8") ※対応角度:30° ~60°

	部 材 名 称	斜め部材(ブレース)上部取付金具
	品 名	ブレース金具 KF
	規格・材質	JIS G 3302 SGHC
	表面処理	ユニクロメッキ
	備 考	※対応角度:15° ~60°
	部 材 名 称	斜め部材(ブレース)上部取付金具
	品 名	BKGスライド II
	規格・材質	JIS G 3131 SPHC
	表面処理	JIS H 8610 電気亜鉛めっき1級以上
	備 考	※対応角度:30° ~60°
	部 材 名 称	斜め部材(ブレース)上部取付金具
	品 名	ブレースエッジボルト
	規格・材質	JIS G 3302 SGHC
	表面処理	Z12
	備 考	附属部品:HTB(ハイテンションボルト)L=70 mm ※BKGスライド IIと組合せで使用
	部 材 名 称	斜め部材(ブレース)上部取付金具
	品 名	万能キャッチャーボルト 70
	規格・材質	JIS G 3302 SGHC
	表面処理	Z12
	備 考	附属部品:HTB(ハイテンションボルト)L=70 mm ※BKGスライド IIと組合せで使用
	部 材 名 称	水平補強取付金具
	品 名	ボルトホルダー[t2.0mm]
	規格・材質	JIS G 3302 SGHC
	表面処理	Z12
	備 考	

	部 材 名 称	斜め部材(ブレース)下部取付金具
	品 名	ブレース金具 JI[t1.2mm]
	規 格・材 質	JIS G 3302 SGCC
	表 面 処 理	Z12
	備 考	
	部 材 名 称	セルフドリリングビス
	品 名	KIRII 耐震ビス(PAN:4.2×16mm 以上) KIRII 耐震ビス(PAN・HEX:4.8×25mm 以上)
	規 格・材 質	JIS B 1124 認証品
	表 面 処 理	Fe/Zn3c1B 以上 ※ステンレスのビスを用いる場合はサスガード SG 処理品を使用すること。
	備 考	※打ち込み対象部材の合算した総板厚が 3.2 mmを超える場合は、4.8×25 mm以上のビスを使用すること。 ※使用できるビスについては、別添付録資料を参照のこと。

第2章 標準施工要領

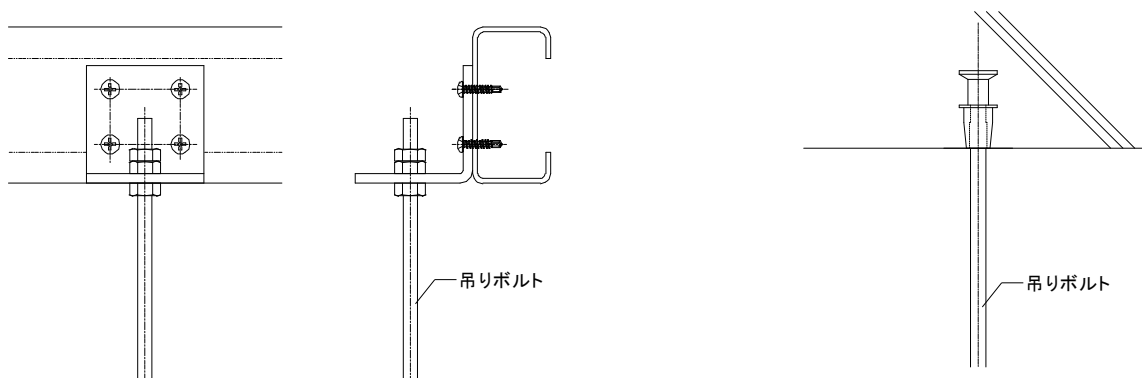
2-1 墨出し

建物の基準墨や地墨などにより、所定の位置に墨出しを行う。

2-2 吊り材の取付け

公共建築工事標準仕様書、又は設計図書を通りとする。ただし、周辺部は壁等から設定クリアランス寸法*1(以下クリアランス寸法) + 150mm 以内とする。また、吊りボルト上部は適切な工法で躯体に堅牢に設置し、吊りボルトは鉛直に取付ける。

*1 設定クリアランス寸法: 設計図書又は設計者・監理者の指示による天井面と壁等との隙間の寸法



注意: 吊り元は、所定の強度を有することを確認すること。

図 2-2-1 リップ溝形鋼への吊りボルト設置例

※インサートの設置は別途工事による。

図 2-2-2 インサートへの吊りボルト設置例

2-3 野縁受けの取付け

野縁受けの向きは同一方向に配置し、設置間隔は@900mm 程度以下とし、周辺部の壁等から設定クリアランス寸法+150mm 以内とする。野縁受けは一方向に配して、ハンガーに確実に取付け、連結には野縁受けジョイントを使用しビスにより留めつける。また、野縁受けの端部は壁等からクリアランス寸法をあけて配列するか、躯体まで届くように配列した後、切断等によりクリアランスを確保する。(図 2-3-1、2-3-2 参照)

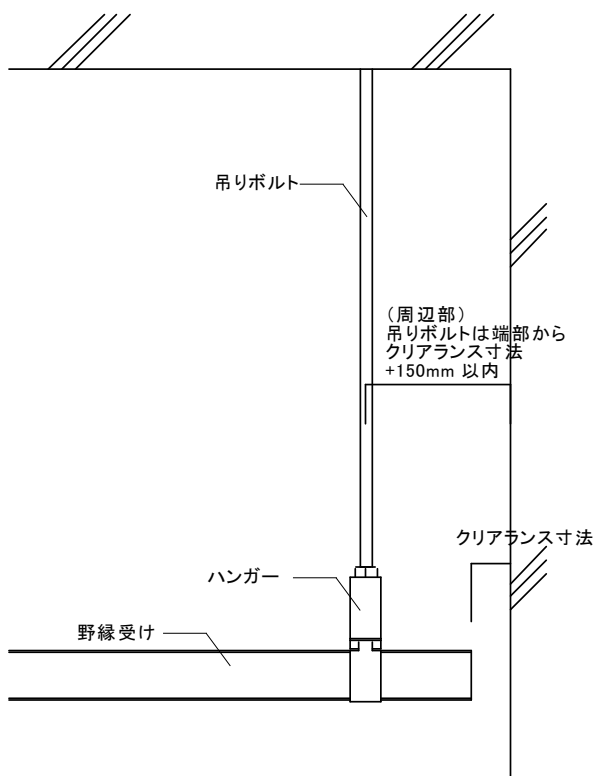


図 2-3-1 予めクリアランスを設ける場合(例図)

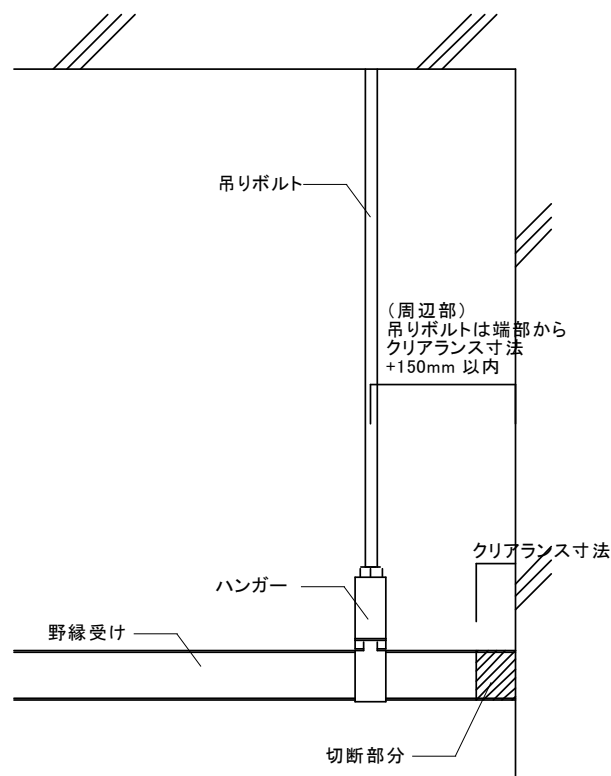


図 2-3-2 切断によりクリアランスを設ける場合(例図)

野縁受けの継手には、野縁受けジョイントを用いビス留め(計4本)とする。隣り合う野縁受けのジョイント位置は、互いに1m以上離して千鳥に配置する。(図 2-3-3 参照)

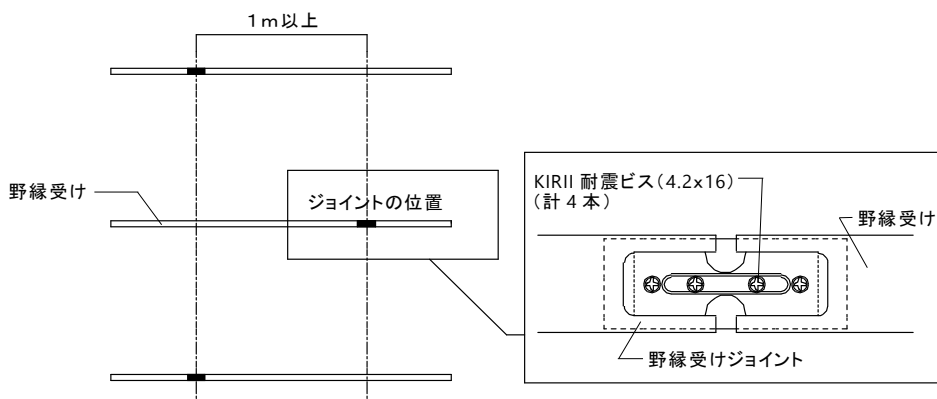


図 2-3-3 野縁受けの継手

2-4 野縁の取付け

野縁はすべてダブル野縁を使用する。「ブレース強度検討書」により設定、又は設計者・監理者の指示による野縁のピッチを野縁受けに墨を出し、野縁を配置する。「一般部」の野縁と野縁受けの留めつけには、従来型(JIS)クリップを使用し、野縁受けに対し交互の向きに掛ける。

※補強クリップは、従来型(JIS)クリップの上から取付けるため、ブレース取付け後に行う事が可能。

「補強部(ブレースを取付けた近傍)」(図 2-4-1 参照)は、従来型クリップと併用し、野縁受けの背側から補強クリップを設置する。また、「壁面と接する周辺部」(図 2-4-2 参照)は従来型クリップの折り曲げたツメ側から補強クリップを設置する。

(注意)補強クリップは単独で使用できません。

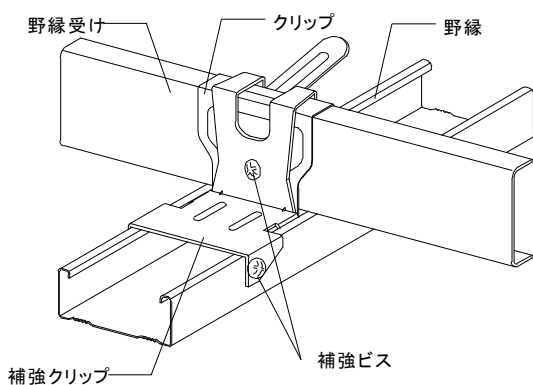
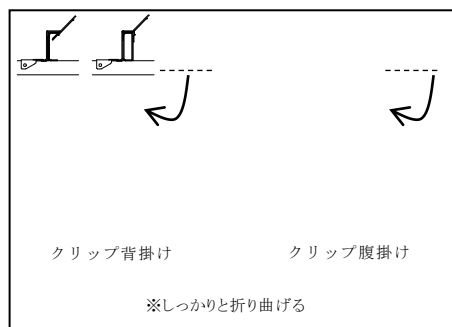


図 2-4-1 補強部のクリップ

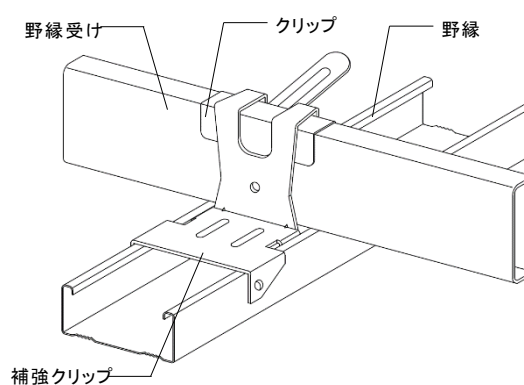


図 2-4-2 壁面と接する周辺部のクリップ

野縁の継手には野縁ジョイントを使用し、隣り合う野縁のジョイント位置は、互いに1m 以上離して千鳥状に配置する。(図 2-4-3 参照)

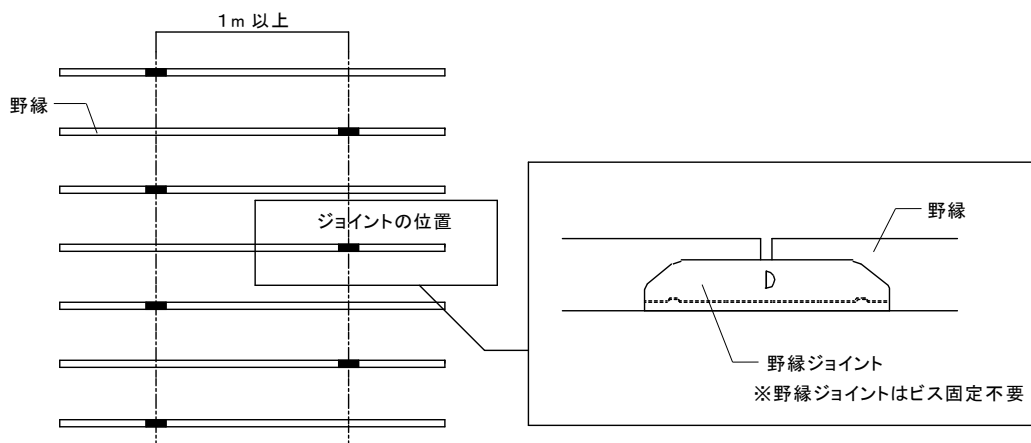


図 2-4-3 野縁の継手

2-5 斜め部材(ブレース)の取付け

ブレースは、必要数量・設置方法等、「ブレース強度検討書」、又は設計者・監理者の指示により決定すること。ブレース設置箇所のハンガーにはブレース下部取付金具(ブレース金具 JI)を設置する。(図 2-5-1 参照)

- ・ハンガーのナット(上側)を緩め、ハンガーに添ってブレース金具 JI を設置する。
- ・ナット(上側)を締めつけ、ビス計 2 本固定により野縁受けに留めつける。

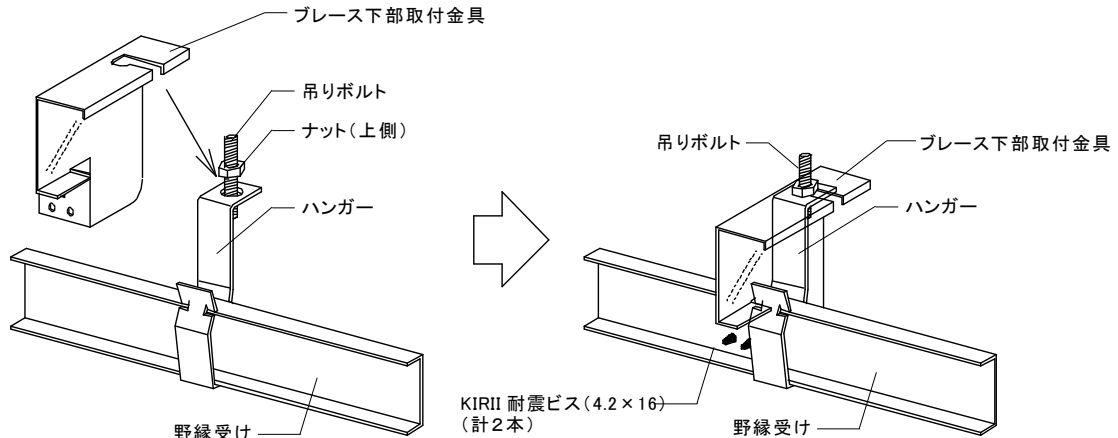
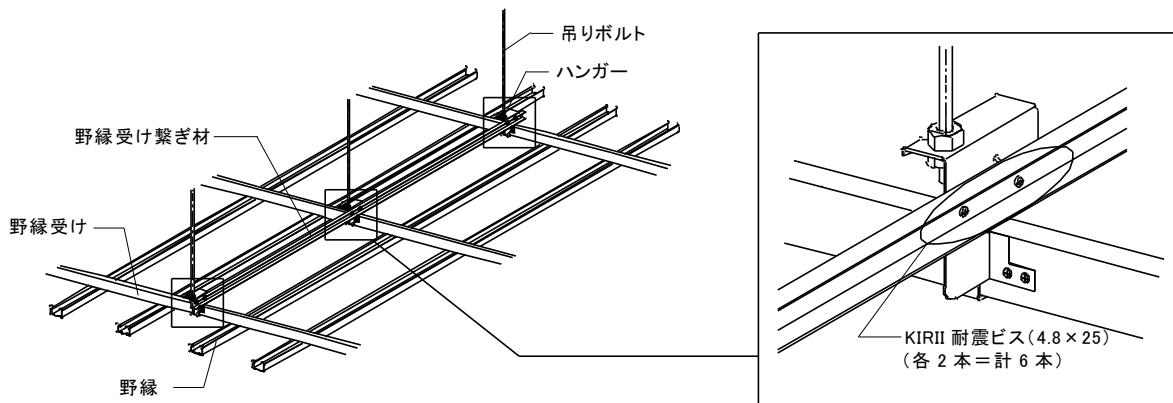


図 2-5-1 ブレース下部取付金具の施工方法

野縁受け直交方向にブレースを取付ける箇所には、ブレース下部の固定位置近傍の野縁受けを繋ぐ「野縁受け繋ぎ材」をビス(各 2 本/箇所)固定により設置する。また、野縁受け繋ぎ材には必ず C-40×20×2.3 以上の部材を用い、ブレース下部取付金具を用いて 3 本以上の野縁受けと繋いで接続すること。(図 2-5-2 参照)



野縁受け 3 本繋ぎ

図 2-5-2 野縁受け繋ぎ材の設置

ブレース上部に専用金物(BKGスライドⅡ、UE-box、ブレース金具 KF)を使用し、各種のブレース材に対応した金具を使用すること。ブレース上部金具の対応種別については、組合せ一覧に従って選定すること。(表 2-5-1 参照)

表 2-5-1 斜め部材(ブレース)上部金具の組合せ一覧

			斜め部材(ブレース) 上端取付金具				ブレース施工時のビス種類
			BKGスライドⅡ	UE-box	ブレース金具KF		
斜め部材(ブレース材)	チャンネル	WB-19 [C-19×10×1.2]	×	×	×	○	φ4.2×16 ^{※2} φ4.8×25 ^{※2}
		CC-19 [C-38×12×1.2]	×	○	○	○	
		CC-25 [C-38×12×1.6]	×	○	○	○	
		C-38×15×1.6 (折曲加工)	○	○	○	○	
		C-40×17×1.6 (折曲加工)	○	○	○	○	
		C-40×20×1.2 (折曲加工)	○	○	○	○	
		C-40×20×1.6	○	○	○	○	
		C-40×20×2.3	○	○	○	○	
	リップ付チャンネル	AS-25×19×5×1.0	○	○ ^{※1}	○	○	
		AS-40×20×10×1.6	○	×	○	○	
		AS-50×23×9×1.6 (折曲加工)	○	○	○	○	
		AS-50×23×10×1.6 (折曲加工)	○	×	○	○	
		AS-50×28×10×1.6 (折曲加工)	○	○	○	○	
		AS-60×30×10×1.6	○	○	○	○	

※1：附属金物とブレース材のビス固定箇所が一部異なります。

※2：下穴が無く、総板厚が3.2mmを超える場合は、4.8×25mm以上のビスを使用して下さい。

・「BKGスライドⅡ」と「ブレースエッジボルト」の組合せにより使用する際は、側面に2本+背側に2本=計4本のビス固定すること。(図 2-7-3 参照)

ブレースエッジボルトの取付向きに注意し、ブレース材を設置時に上向きにする。

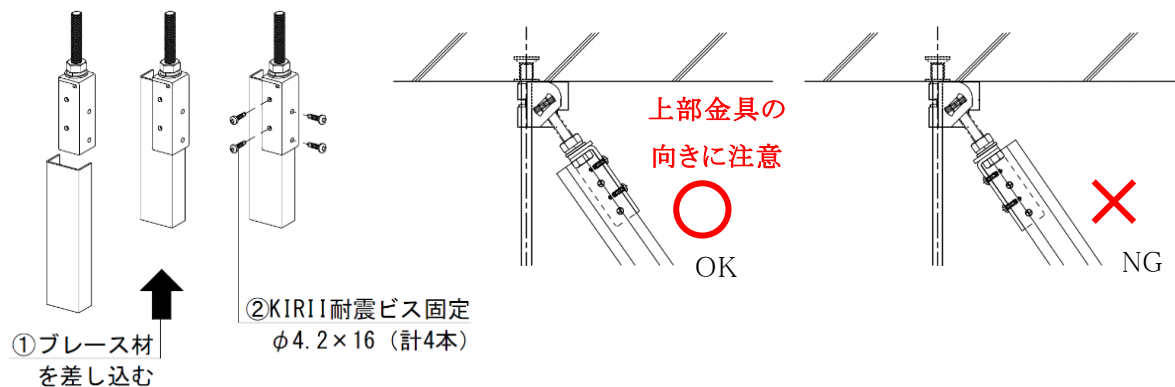
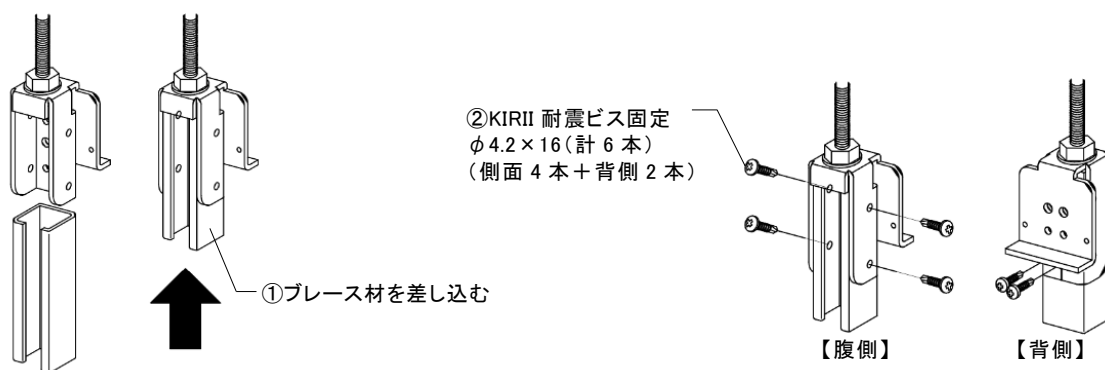


図 2-7-3 ブレースエッジボルトの施工方法

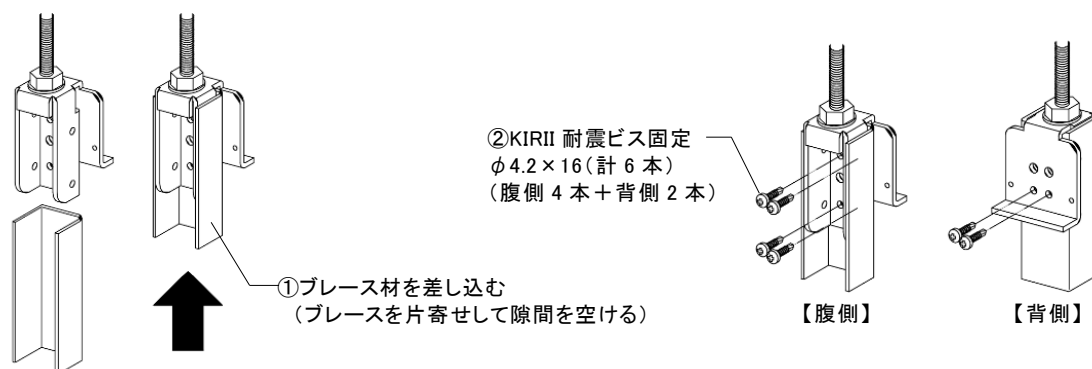
・「BKGスライドⅡ」と「万能キャッチャーボルト 70」の組合せにより使用する際は、ブレース材の【種別①～②】による施工方法に従って施工を実施すること。

【種別①】ブレース材が「AS-25×19×5×1.0」に関しては、ブレース材の側面に4本+背側に2本=計6本ビス固定する。(図 2-5-4a【種別①】、図 2-5-7b【種別①】参照)

【種別②】ブレース材が【種別①】以外の場合は、ブレース材の腹側に4本+背側に2本=計6本ビス固定する。(表 2-5-1、図 2-5-4b【種別②】、図 2-5-7c【種別②】参照)



a) 【種別①】万能キャッチャーボルト 70 の施工方法



b) 【種別②】万能キャッチャーボルト 70 の施工方法

図 2-5-4 万能キャッチャーボルト 70 の施工方法

- ・「UE-box」を使用する際に、ブレース材がリップ付チャンネルの場合は、ブレース材の側面に計 3 本ビス固定し、羽子板ボルトがブレース上部に見えるようにすること。(図 2-5-5a 参照)
- ※但し、ブレース材がチャンネルの場合は、ブレース材の背側に計 3 本ビス固定する。(図 2-5-5b 参照)

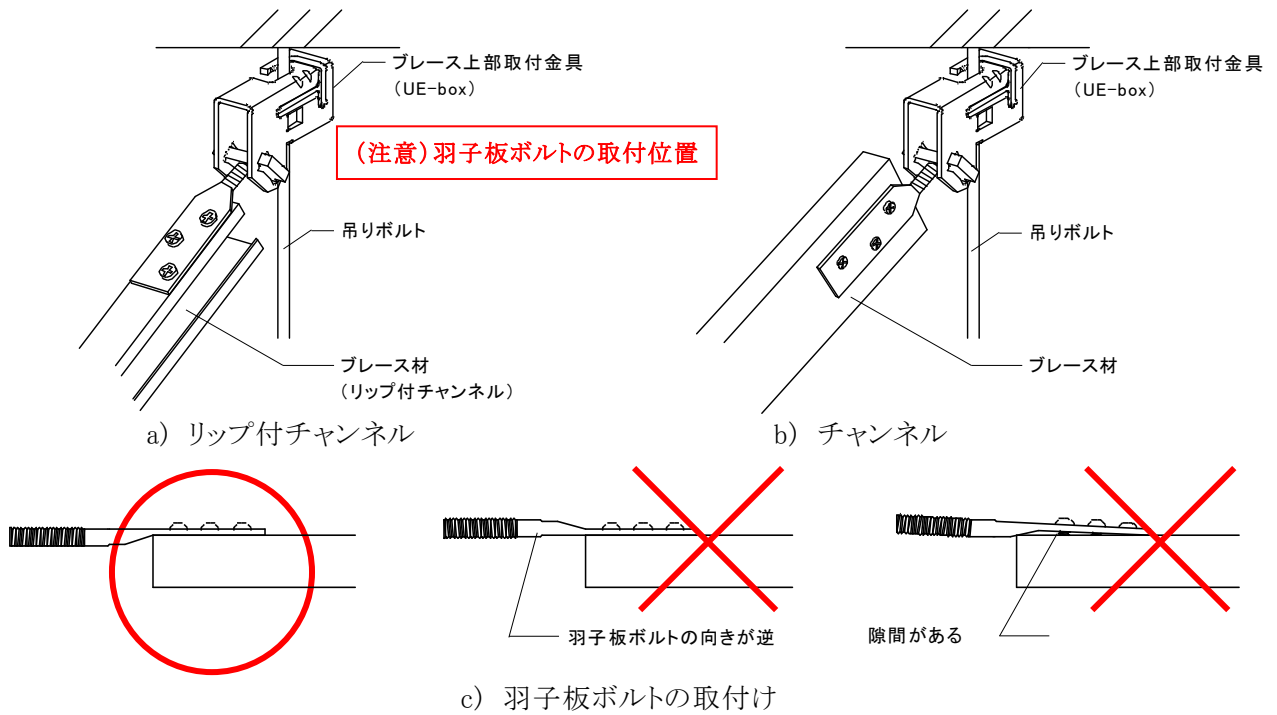


図 2-5-5 ブレース上部取付け詳細①

- ・「ブレース金具 KF」を使用する際は、ブレース材の背側に 3 本ビス固定をする。(図 2-5-6 参照)

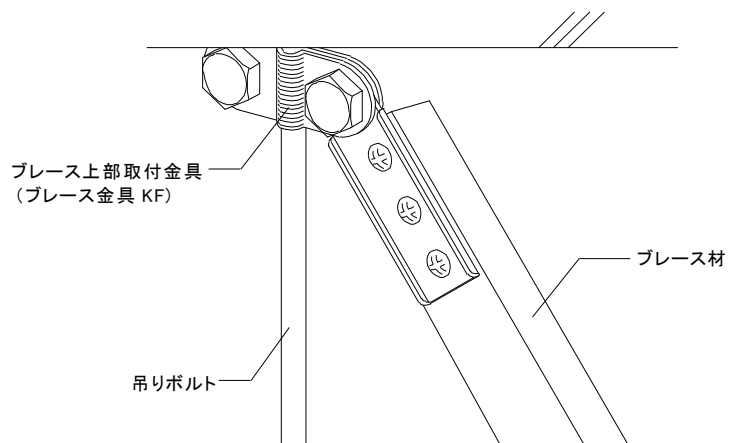


図 2-5-6 ブレース上部取付け詳細②

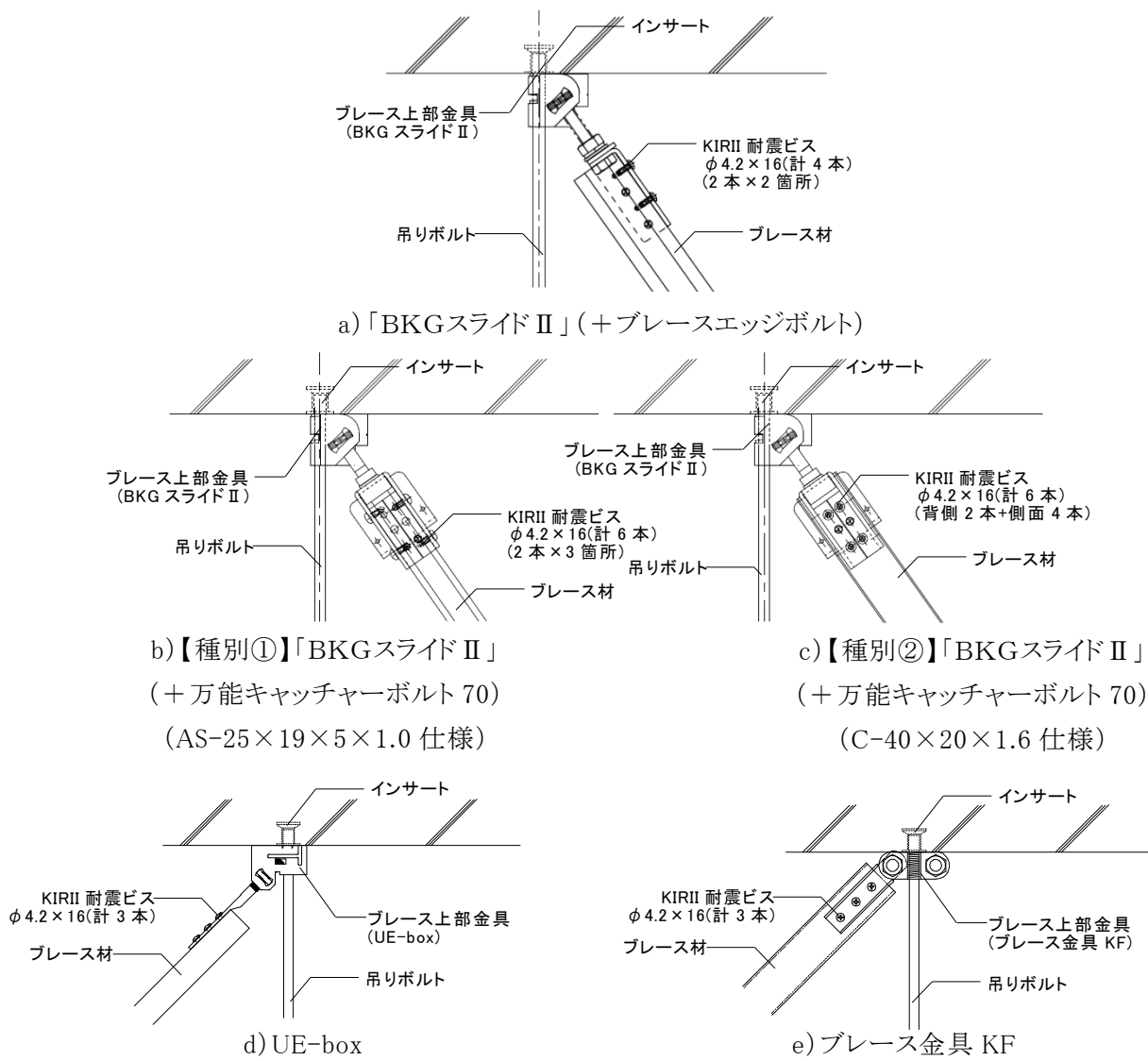


図 2-5-7 ブレース上部取付け詳細③

ブレースの設置角度 θ は、「BKG スライドⅡ」、「UE-box」は $30^{\circ} \sim 60^{\circ}$ 、「ブレース金具 KF」は $15^{\circ} \sim 60^{\circ}$ の範囲となるように設置し、ブレース上部取付金具の取付位置は、インサート、スラブに金具が当たるまでとする。(図 2-5-8 参照)

デッキの凹凸、設備機器の影響により、その位置に設置できない場合は、設計者・監理者の指示に基づいて他に移動して設置することとする。また、耐火被覆や断熱材等によりブレース上部取付金具がインサート、スラブに当たるまで上げられない場合は、耐火被覆を取り除く等の対応が必要となる為、耐火被覆の除去および復旧に関しては、別途設計者・監理者の指示に従い行うこと。

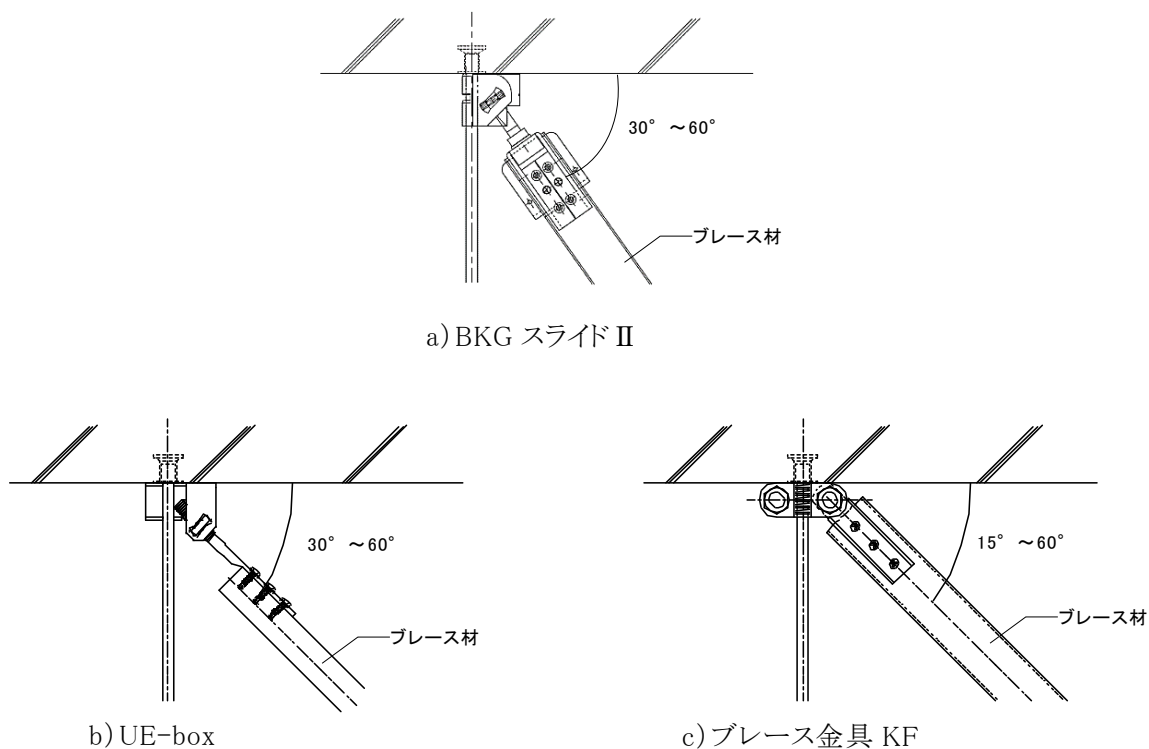


図 2-5-8 ブレース設置角度

野縁受け方向のブレース材は、野縁受けにブレース 1 本につきビス 2 本で固定する。(図 2-5-9a 参照)

野縁受け直交方向へのブレース材は、ブレース 1 本につきビス 2 本で固定し、野縁受け繋ぎ材に固定する。(図 2-5-9b 参照)

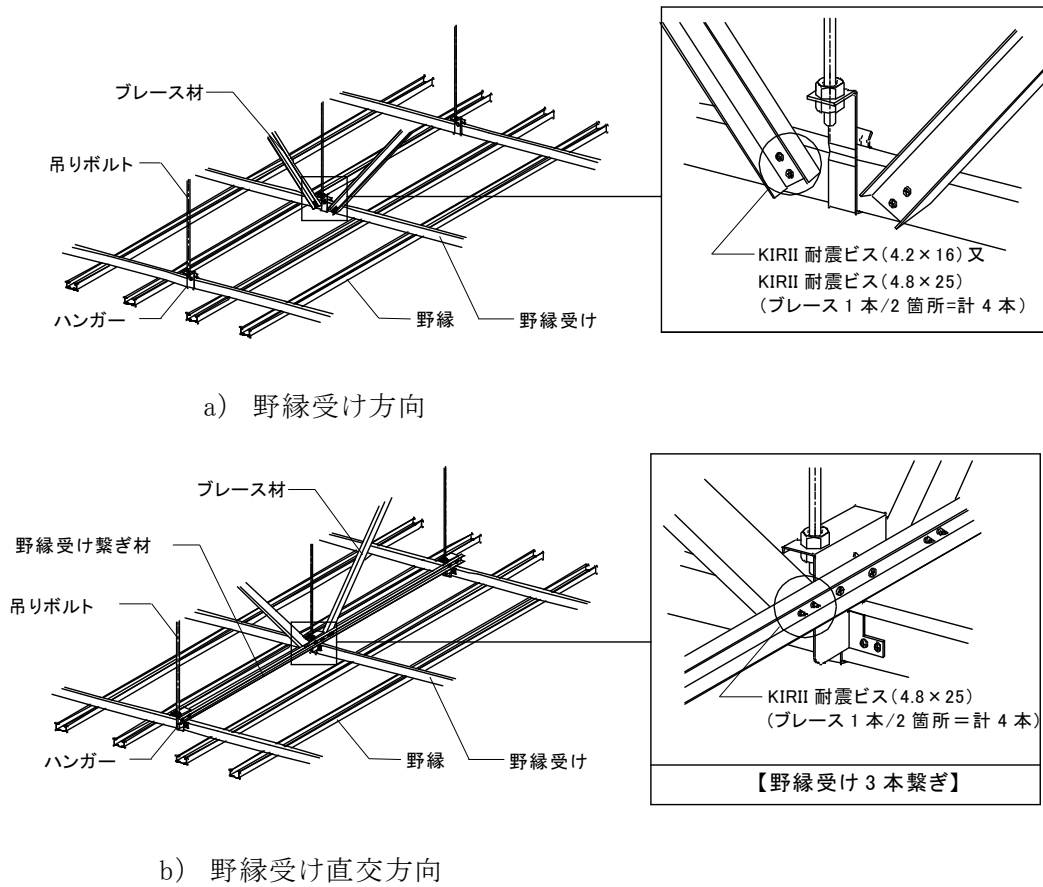


図 2-5-9 ブレース下部取付け詳細

ブレース周辺部のクリップは補強クリップをビス留めし、外れ防止および滑り防止措置が施されているか確認すること。

ブレース周辺部の補強クリップは従来型クリップの設置向きに関わらず必ず背側から取付け、背面1ヶ所、両側面2ヶ所、計3ヶ所ビス留めとする。(図 2-5-12 参照)

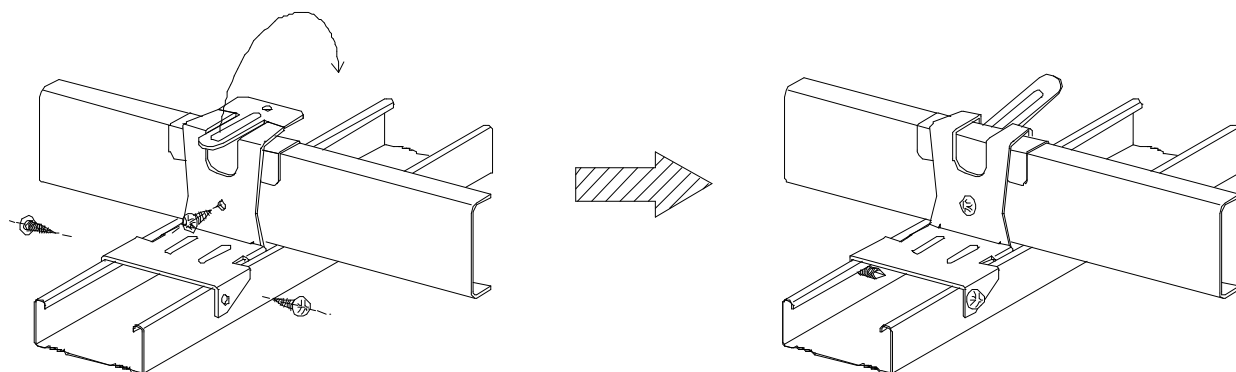


図 2-5-12 ブレース下部の補強クリップの取付け方法

壁際(壁面と接する周辺部)の野縁と野縁受けの留めつけには、補強クリップが使用されているか確認すること。壁際の補強クリップは、ビス留め不要を基本とする(図 2-5-13 参照)。また、従来型クリップの折り曲げたツメ側から補強クリップを設置する。但し、設計者又は監理者の指示によりビス留めが必要な場合は、背面1ヶ所、両側面2ヶ所、計3ヶ所ビス留めとする。

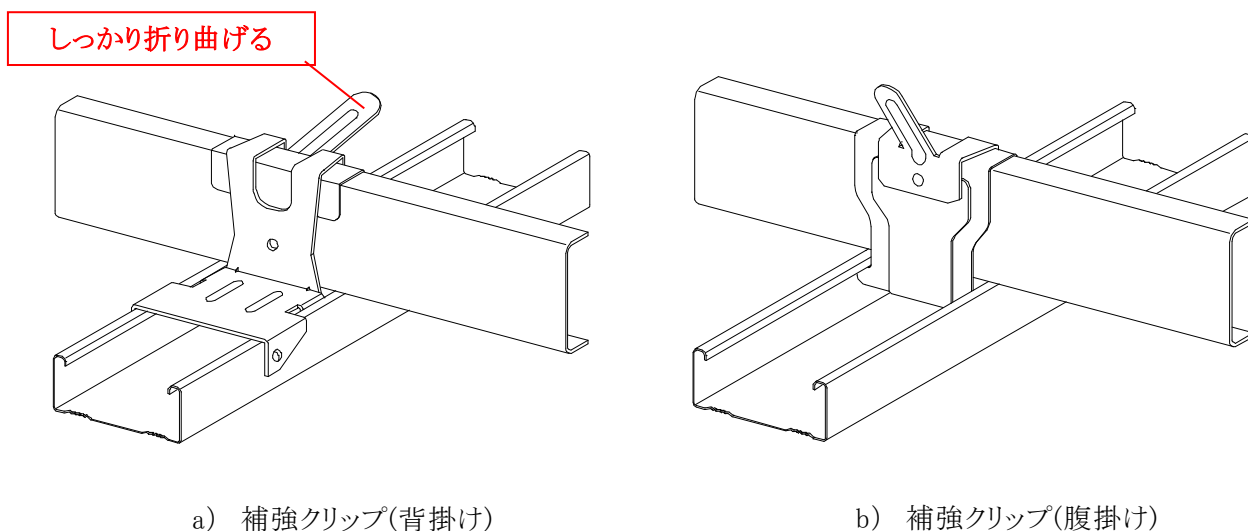


図 2-5-13 壁際のクリップ施工例

ブレース周辺部のクリップには必ず「補強クリップ」を用い、クリップの補強箇所については、図 2-5-14 の例を参考に行うこと。

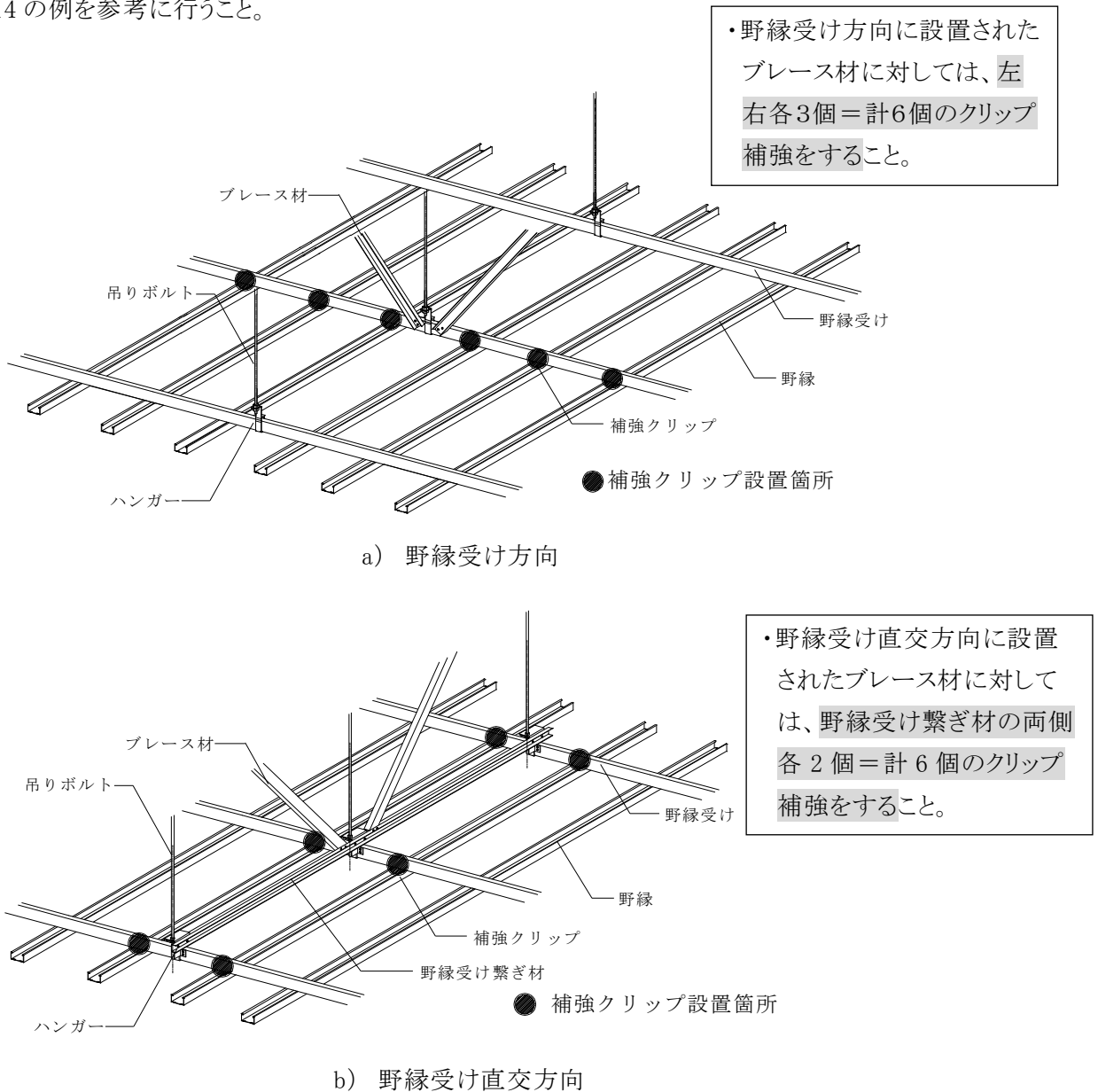
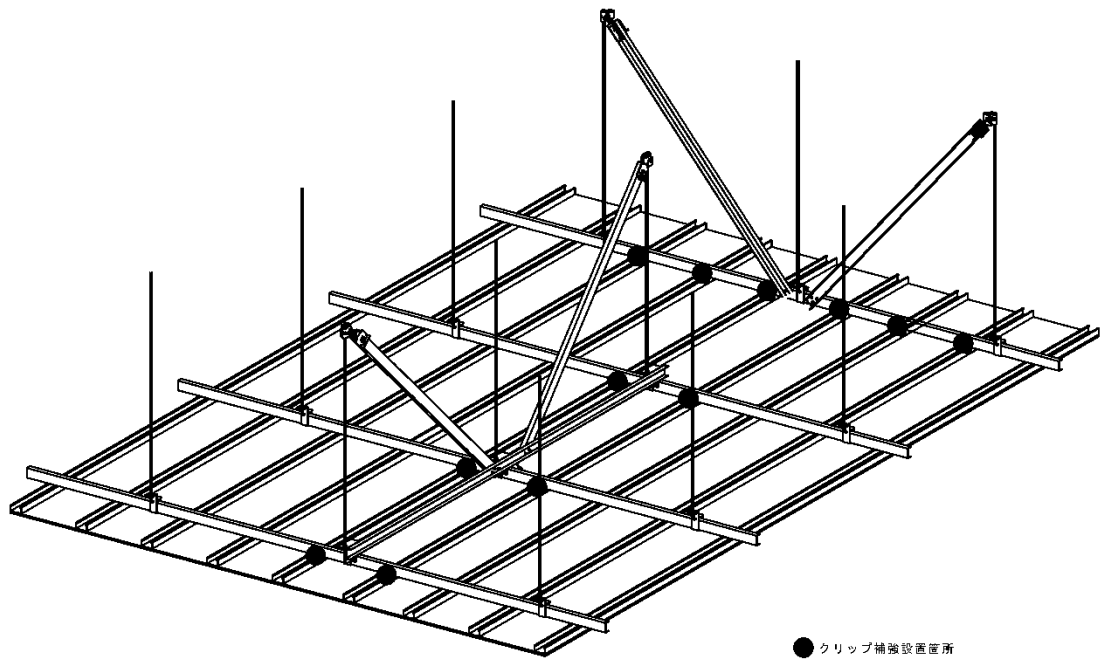
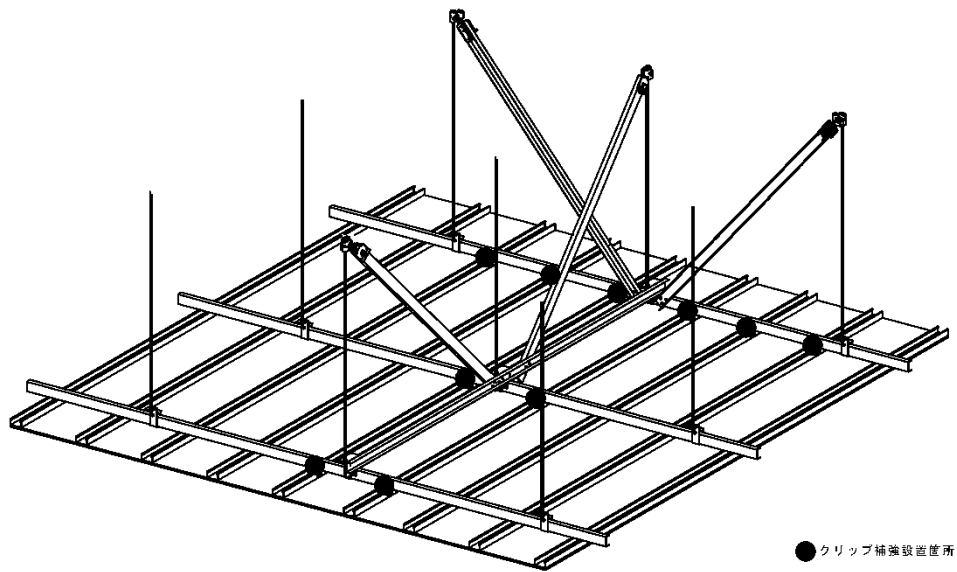


図 2-5-14 補強クリップ設置箇所

ブレースの配置上、野縁受け方向と野縁受け直交方向の補強クリップの取付け箇所が重なった場合は、重なった箇所の補強を省略することが可能。(図 2-5-15 参照)



a) 標準配置例



b) 省略配置例

図 2-5-15 クリップ補強箇所の省略例

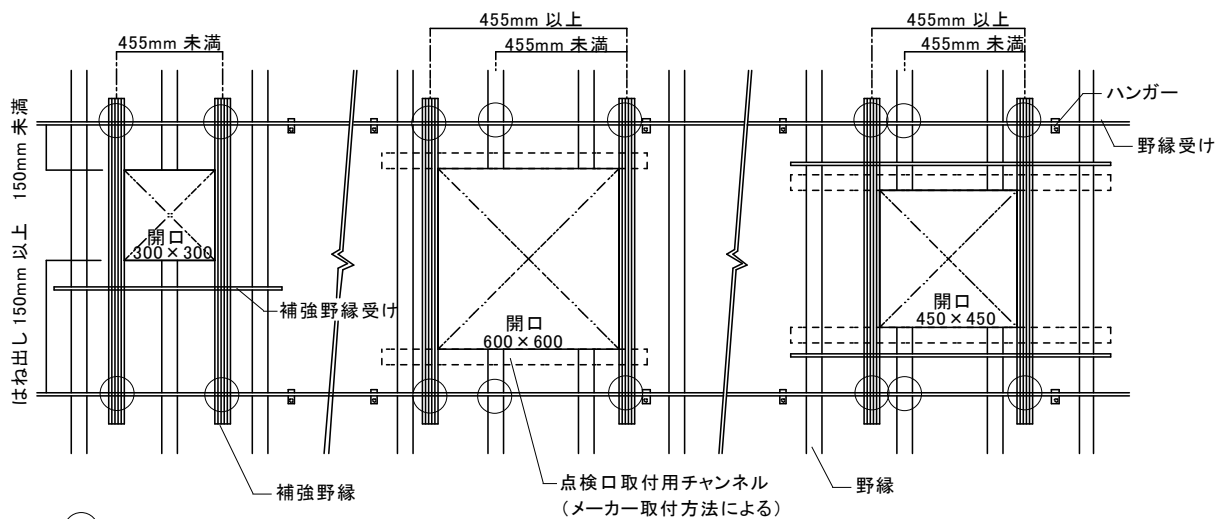
2-6 開口部の補強

設備等の開口部(正方形 600×600mm 以下、長方形 1250×450mm 以下)の補強方法は次の通りとする。

a) 野縁が切断される場合(図 2-6-1 参照)

- ・野縁は野縁受けから 150mm を以上はね出さないこと。
やむを得ず 150mm 以上となる場合は、補強野縁受け(野縁受け同材)を設置する。
- ・開口際は補強野縁(野縁同材)を追加し、補強クリップにて固定する。
- ・補強野縁の間隔が 455mm 以上の場合は、455mm 未満毎に補強クリップにて固定する。

※開口補強の為に使用する補強クリップは、ビス留めは不要とする。



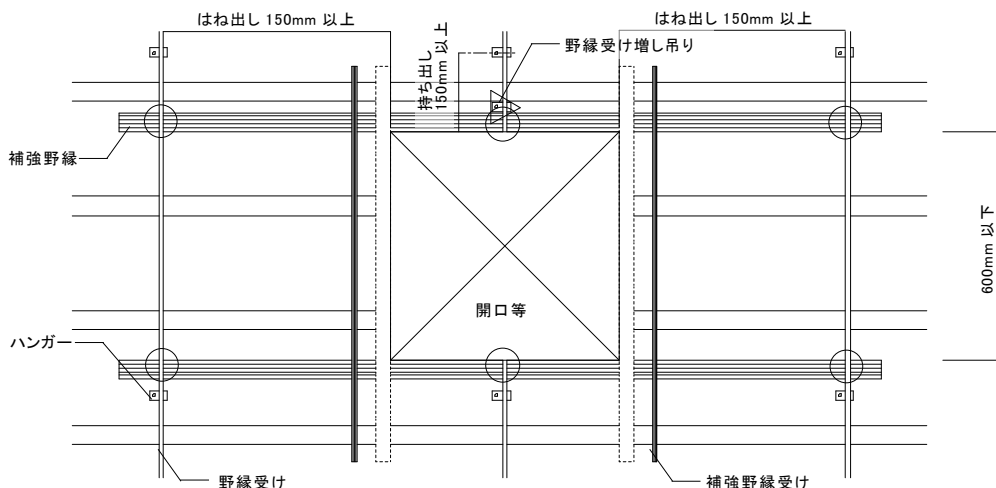
○ 追加補強クリップ(開口廻り)

図 2-6-1 (参考例) 開口部の補強(野縁が切断される場合)

b) 野縁受けが切断される場合(図 2-6-2 参照)

- ・切断された野縁は野縁受けから 150mm 以上はね出さないこと。
やむを得ず 150mm 以上となる場合は、補強野縁受け(野縁受け同材)を設置する。
- ・野縁受けの持ち出しが 150mm 以上の時は、増し吊りを行う。
- ・開口際は補強野縁(野縁同材)を追加し、補強クリップにて固定する。
- ・補強野縁の間隔は 600mm 以下とする。

※開口補強の為に使用する補強クリップは、ビス留め不要とする。



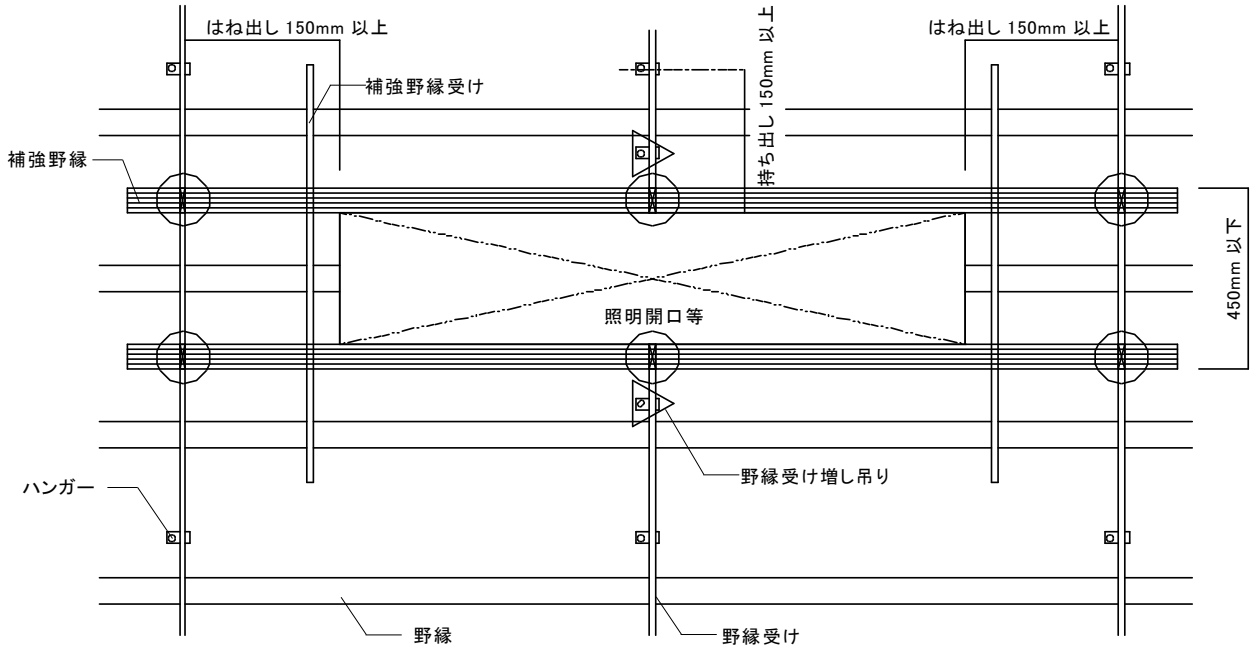
○ 追加補強クリップ(開口廻り)

図 2-6-2 (参考例) 開口部の補強(野縁受けが切断される場合)

c) 切断された野縁受けの通りにブレースの設置がある場合 (図 2-6-3 参照)

- ・開口幅は 450mm 以下とする。
- ・開口補強する部材の立ち上がりは 200mm 以内とする。
- ・開口補強する部材と野縁受け及び補強野縁受けとの接合箇所はそれぞれビス 3 本以上により留めつけること。

※本施工要領書に記載の寸法を超える場合には設計者・監理者の指示に従い仕様を決定すること。



○ 追加補強クリップ(開口廻り)

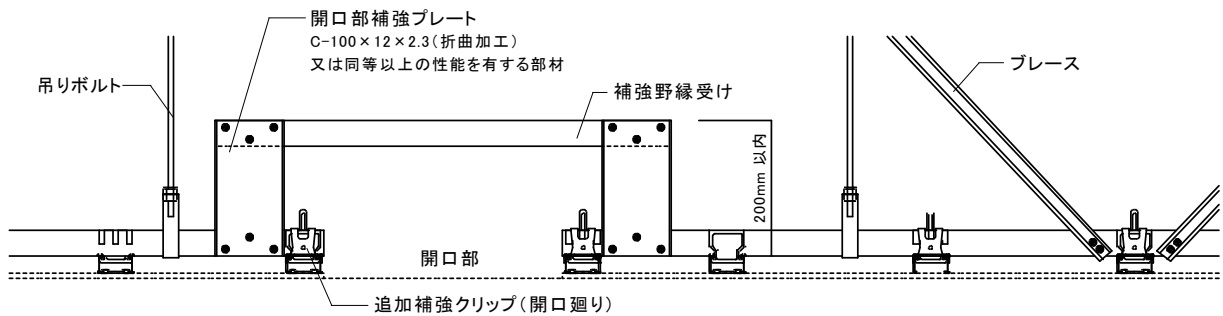


図 2-6-3 (参考例) ブレース材を設置する野縁受けが切断される場合の補強

d) 切断された野縁受けの通りにブレースの設置がある場合 鋼板補強仕様(図 2-6-4 参照)

- ・開口際両側に野縁と直交する方向へ鋼板補強をする。
- ・鋼板は幅 100mm 以上、板厚 0.6mm 以上の SGCC 同等材とする。
- ・鋼板長さは、ジョイントを設けずに開口際の野縁または補強野縁と隣り合う切断されていない野縁まで重なる長さ以上とする。
- ・鋼板の配置は、開口際から鋼板の端を 150mm 程度以下とし、開口部直近の野縁受けまたは補強野縁受けの直下付近とする。野縁受けからはね出した野縁端部に鋼板を留め付ける場合には、野縁底面と鋼板に隙間が生じないように留意する。
- ・鋼板は、直交する全ての野縁に対して以下のセルフドリリングビスを1本以上用いて鋼板のたわみが生じないように鋼板を引っ張りながら留め付ける。ビスの留め付けは、鋼板に対してへりあき 15mm 以上を確保する。

1) ランスタッチジャックポイント サラ D=6 FJ13 (株ヤマヒロ製)

2) ダンバ サラ D=6 粗目 (若井産業(株)製)

3) MB テクス サラ D=6 並目タイプ (日本パワーファスニング(株)製)

4) KN フジニッテイ リブ TH ビス/ドリスク (株カナイ製)

5) フレミングドリル サラ D=6 並目タイプ (ケーエム精工(株)製)

- ・開口寸法の上限は、切断される野縁受けが1本までとし、野縁直交方向には 1800mm 以下とする。

※本施工要領書に記載の寸法を超える場合には設計者・監理者の指示に従い仕様を決定すること。

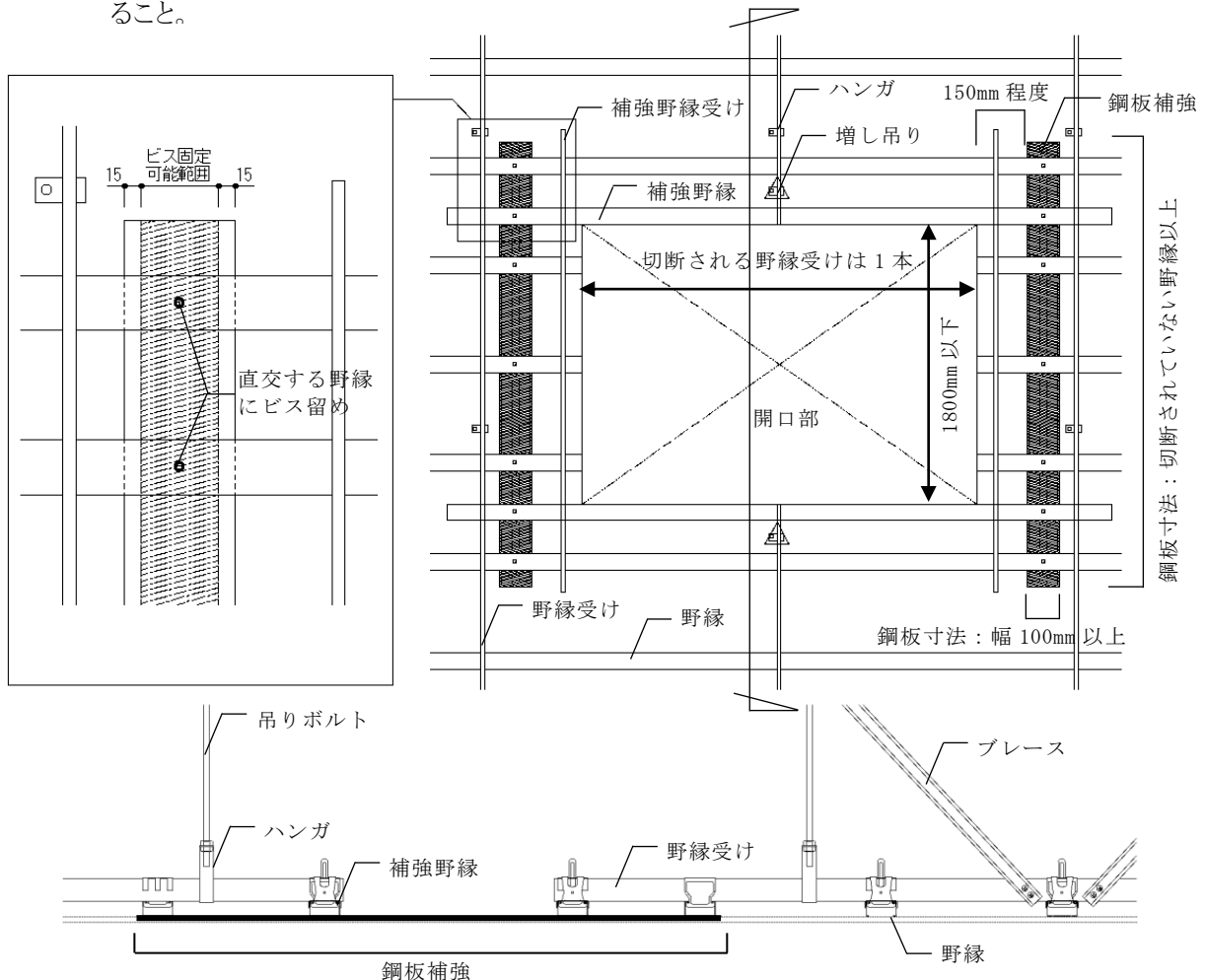


図 2-6-4 (参考例) ブレース材を設置する野縁受けが切断される場合の鋼板補強

2-7 点検・検査

耐震天井下地の施工完了後における点検、検査は、水平精度の検査および目違いなどの点検を行うと共に、チェックリスト(本書巻末に添付)により行う。

特に、周辺部(下地端部)と段差部については、下地材、仕上げ材ともクリアランス、段差部スリットが確保されている、又は後工程で切断等によりクリアランスを確保することが可能であるかを確認する。(図 2-7-1、2-7-2 参照)

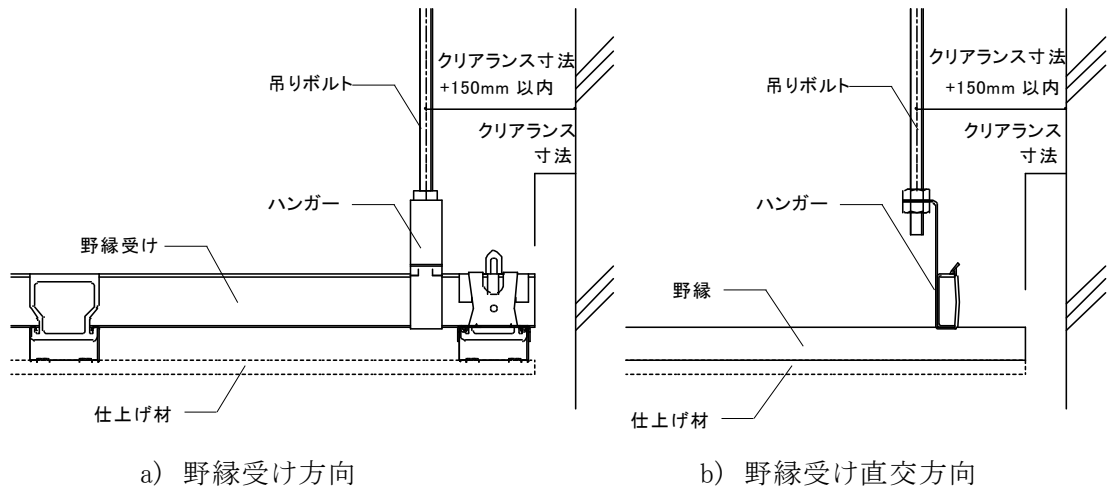


図 2-7-1 (参考例)クリアランスの確認(端部)

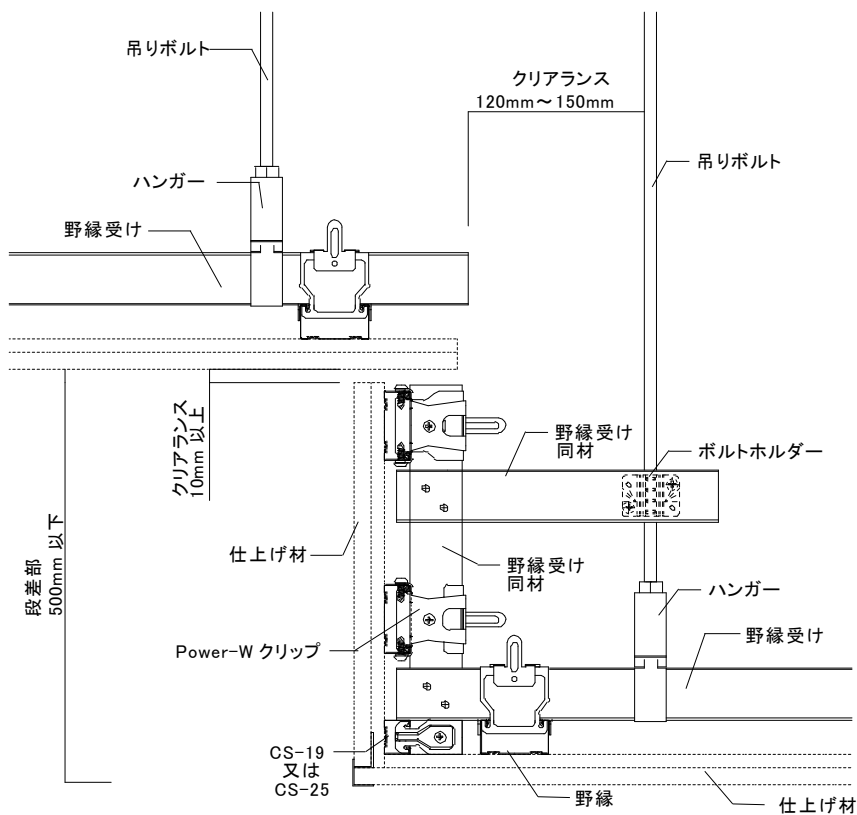


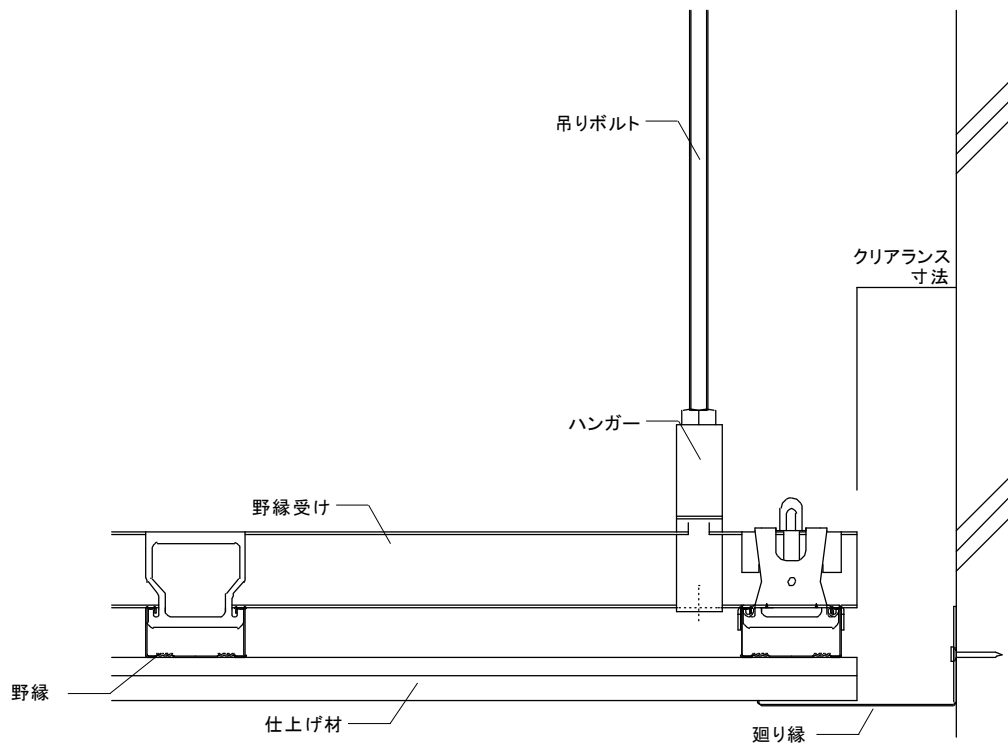
図 2-7-2 (参考例)クリアランスの確認(段差部)

2-8 養生

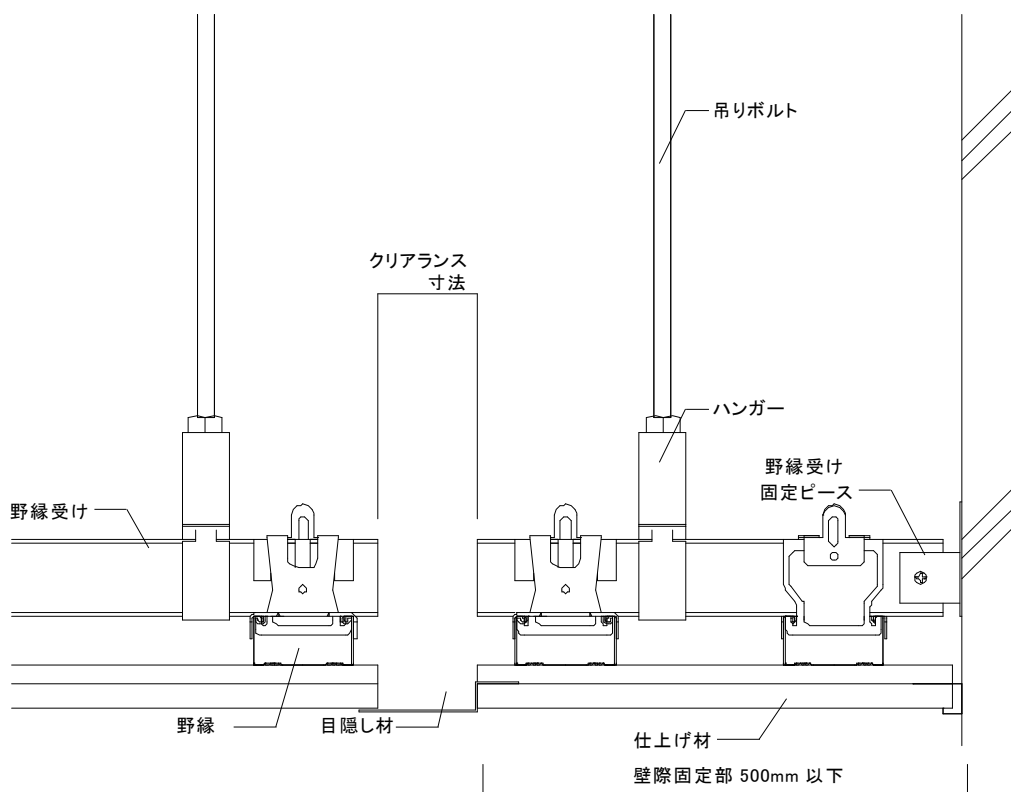
重量物の落下等による衝撃を加えないようにすると共に、水や湿気などに充分注意する。

第3章 納まり施工例

3-1 端部クリアランス



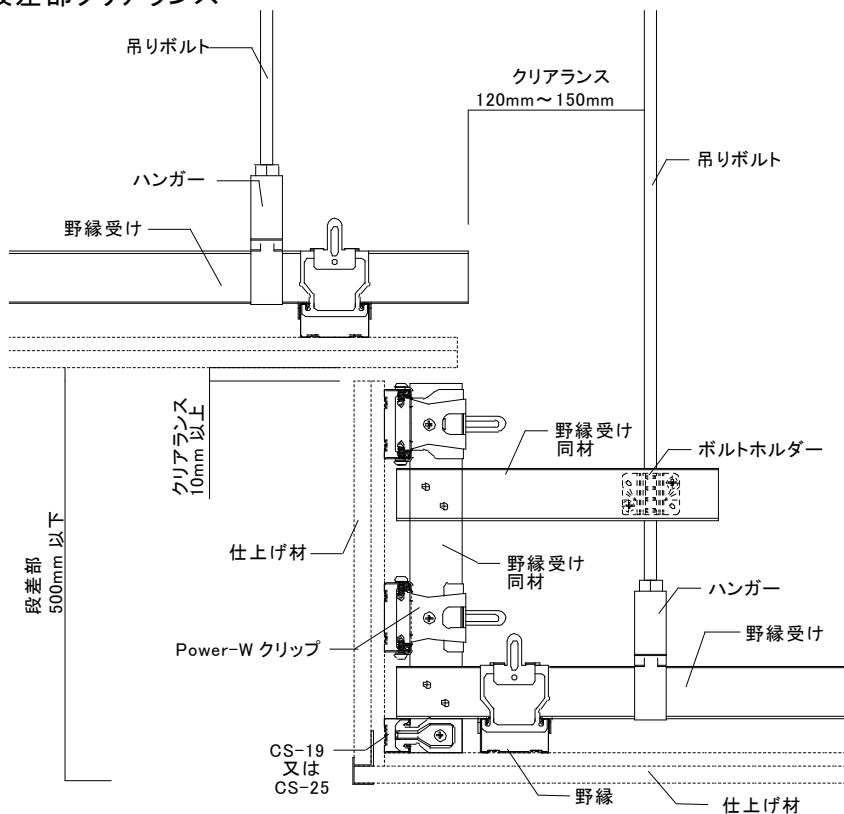
a) 廻り縁を使用した場合



b) スリットを設けた場合

図 3-1-1 (参考例) 端部クリアランス

3-2 段差部クリアランス



中間折上げ(直角)の場合

図 3-2-1 (参考例) 段差部クリアランス

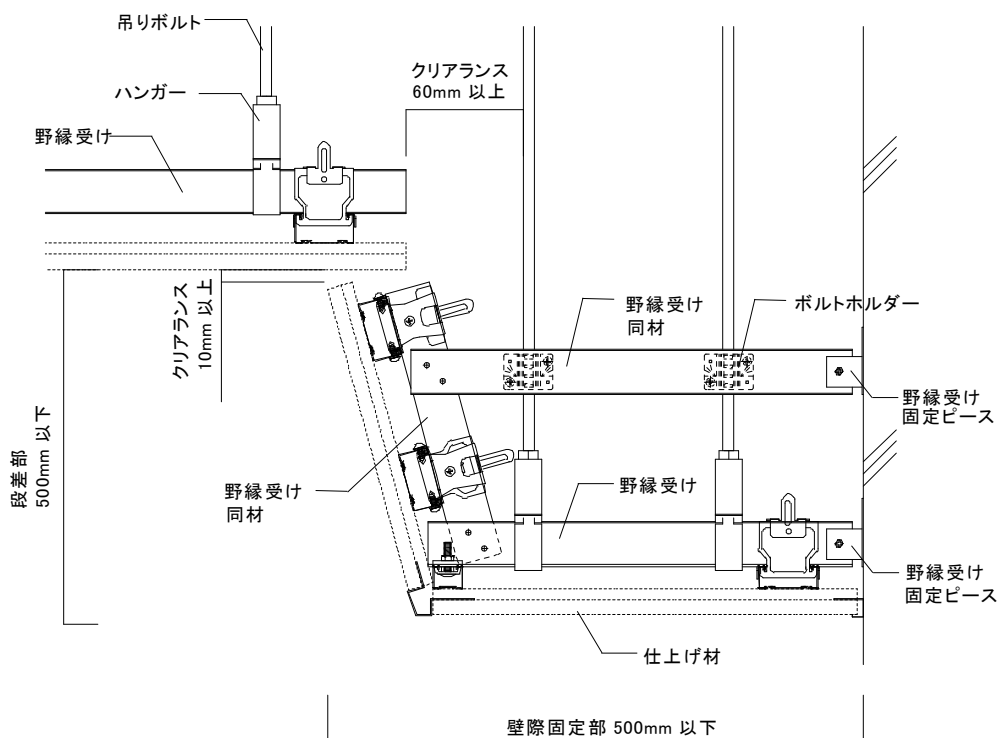


図 3-2-2 (参考例) 段差部クリアランス(周辺折上げ(斜め)の場合)

3-3 開口部補強例

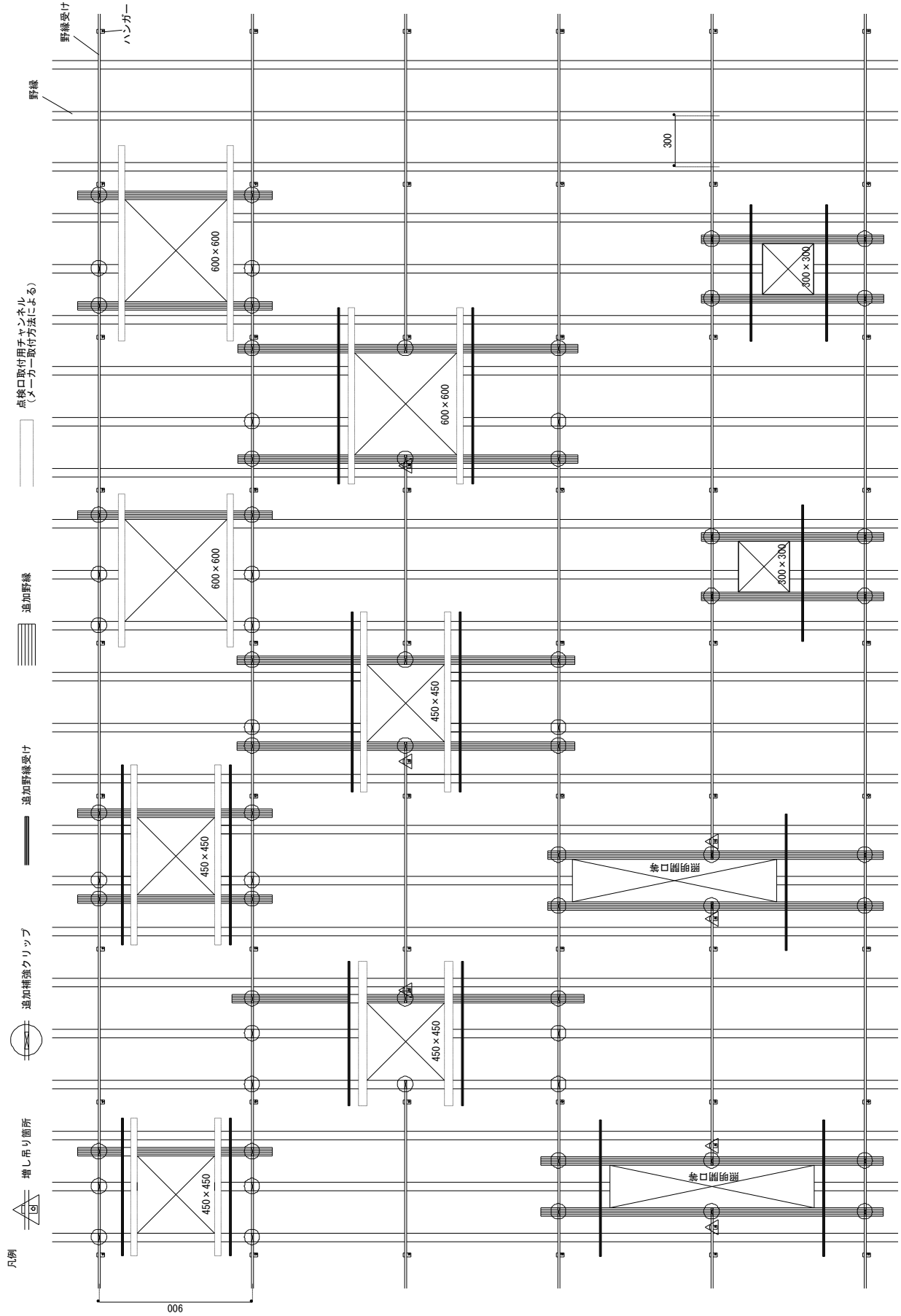


図 3-3-1 (参考例) 開口部補強

3-4 天井下間仕切りの接合例

天井下地へ天井下間仕切り等の付帯物を接合する場合は、設計者・監理者の指示に従い仕様を決定すること。

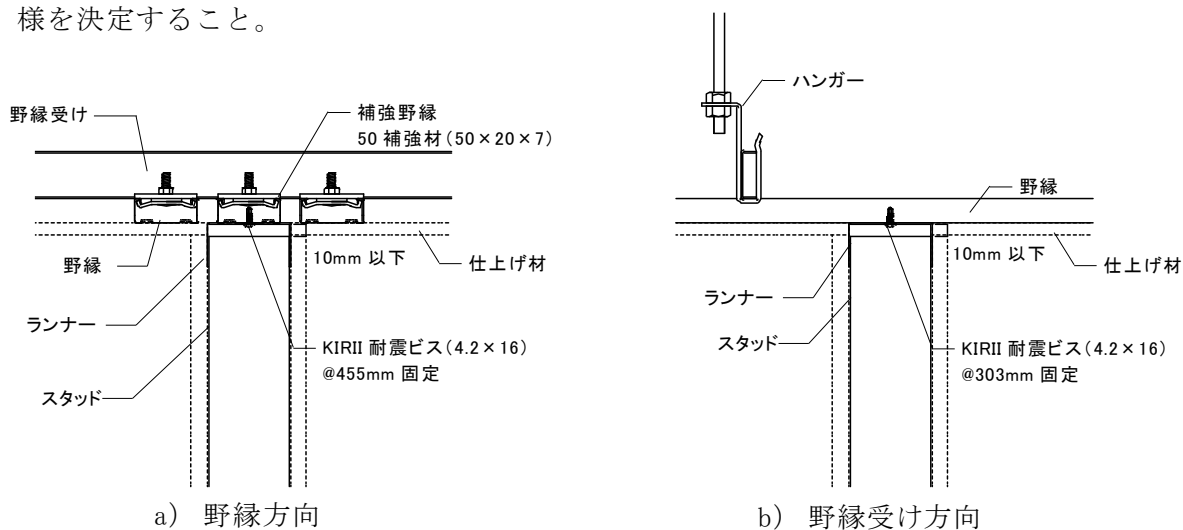


図 3-4-1 (参考例) 天井下間仕切りの接合方法 JIS19 形仕様

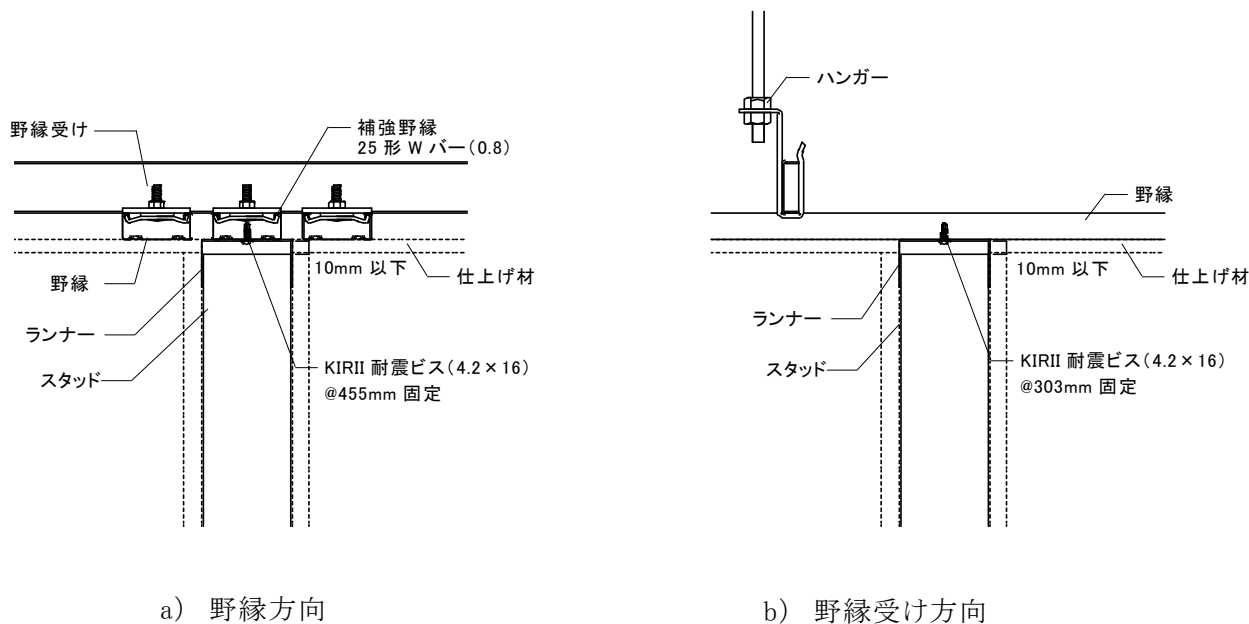


図 3-4-2 (参考例) 天井下間仕切りの接合方法 JIS25 形仕様

第4章 斜め部材(ブレース)配置例

4-1 斜め部材(ブレース)配置の一般事項

ブレースは、設計者により算出された負担面積に対して、野縁受け方向に2本、野縁受け直交方向に2本の計4本(1組)配置する。この4本(1組)のブレースを設計者により、釣合い良く配置すること。(図4-1-1参照)

また、ダクト等により一定のピッチで配置できない場合は、負担面積内4本をバランスよく再配置する。

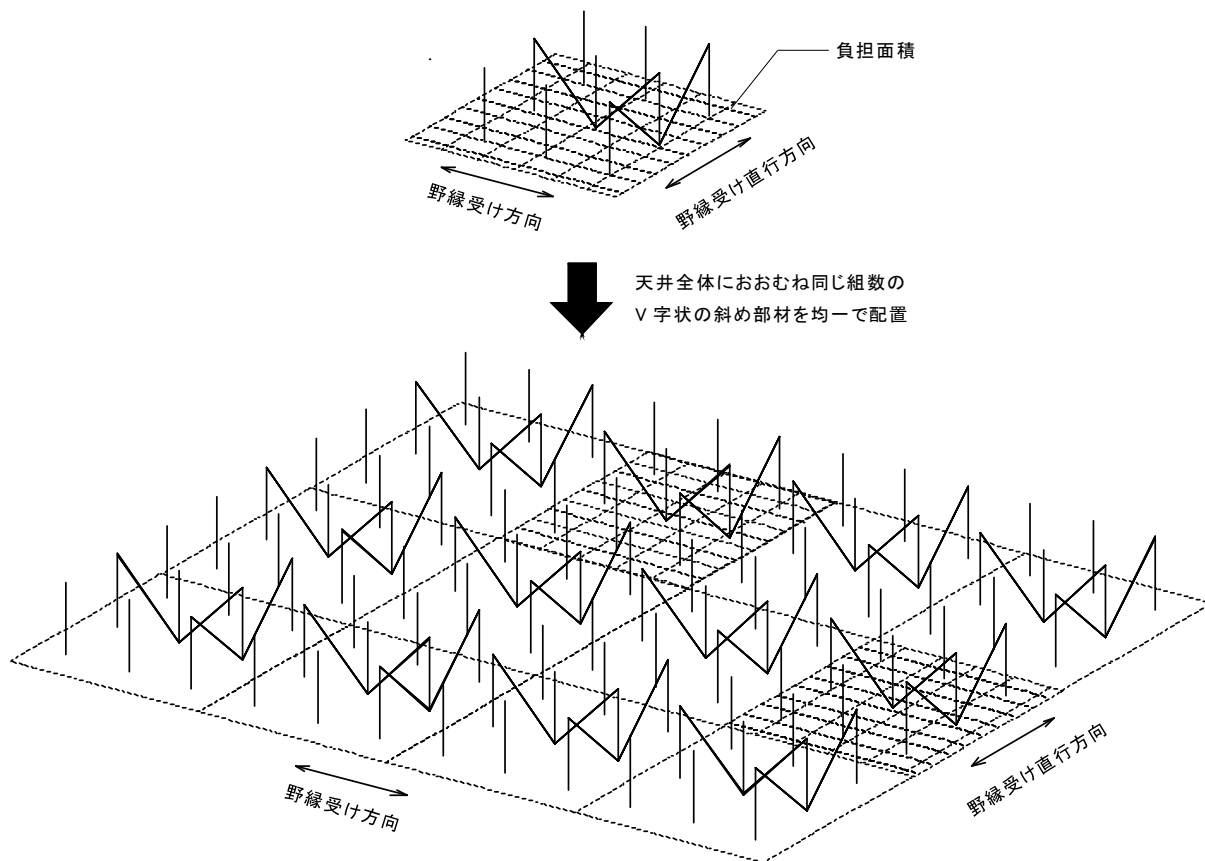
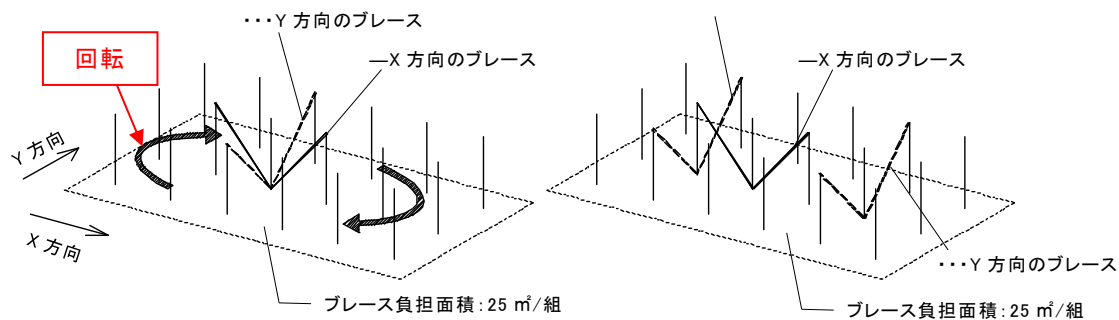


図4-1-1 (参考例)負担面積内のブレース

4-2 斜め部材（ブレース）設置に関する留意事項

中小規模の空間の天井に設置されるブレースの留意事項

例えば、20 m²の小部屋に計算上1組で25 m²負担可能なブレースを設置する場合、図 4-2-1a の様に天井中央部のみにブレースを設置すると、回転が生じてしまう為、図 4-2-1b の様に6本のブレースの設置が必要。



a) 天井中央のみにブレースを設置

b) バランスよくブレースを設置

図 4-2-1 中小規模の空間の天井に設置されるブレース

第5章 斜め部材(ブレース)適応部材の算定

5-1 斜め部材(ブレース)算定の一般事項

ブレース材算定上の吊りボルト長さ(以下、「算定吊りボルト長さ」という)は、野縁受けの中心までの距離とする。

つまり、図中の吊りボルト長さが「算定吊りボルト長さ」となる。

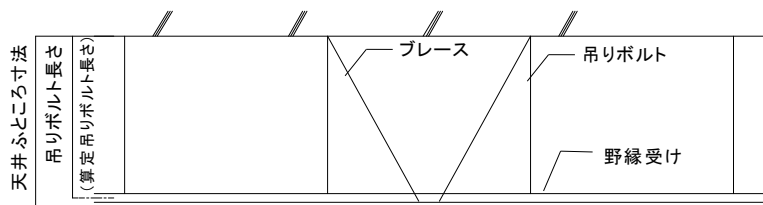


図 5-1-1 ブレース1段の場合(1スパン)

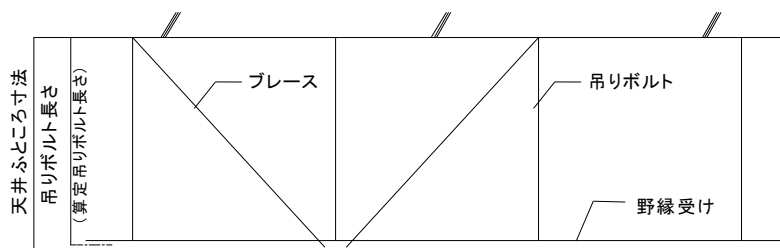


図 5-1-2 ブレース1段の場合(2スパン)

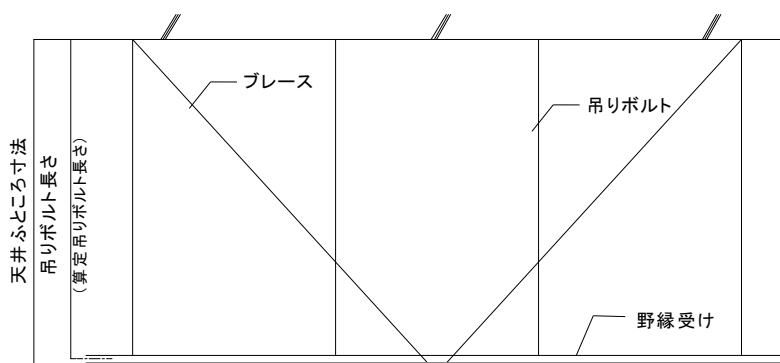


図 5-1-3 ブレース1段の場合(3スパン)

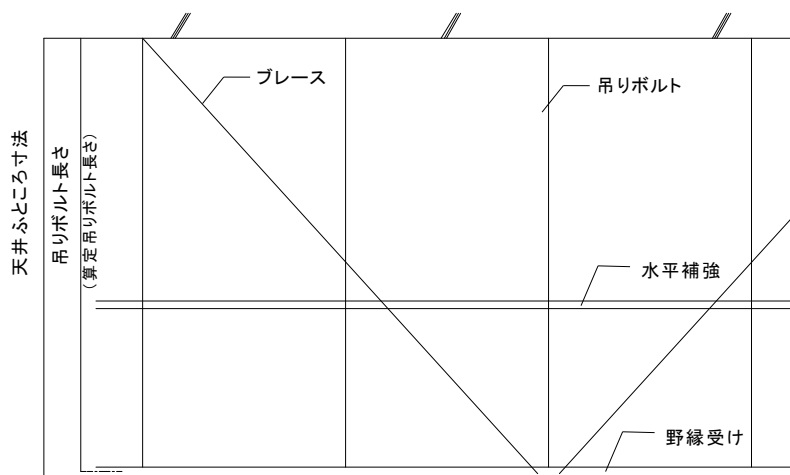


図 5-1-4 ブレース1段の場合(4スパン)

付録 施工チェックリスト

耐震Power天井(強化)(Powerクリップ仕様)施工チェックリスト ※最新版であることを確認してご使用ください。

点検日	西暦 年 月 日	点検時間	am/pm : ~ am/pm :
建物名称	点検箇所(室名等)		
施工者	<input type="checkbox"/>	点検者	<input type="checkbox"/>
工事管理者	<input type="checkbox"/>	工事監理者	<input type="checkbox"/>
天井入力加速度	設定 水平 G、鉛直 G	耐震天井地下材 検討書	検討書 m ² /組 (斜め部材負担面積)
天井仕様	<input type="checkbox"/> 水平天井	仕上材(t= mm)	
	<input type="checkbox"/> ふところ寸法 mm	捨張り材(t= mm) ※公共建築工事標準仕様書および仕上り材メーカー指示に準じて施工すること	

※点検結果 (※現場独自の納まりに関しては別途ご確認下さい)

点検部位	点検内容(該当する部分を全てチェック)	チェック (該当がない場合は「-」)	
吊り元(インサート)等	ブレース強度算定上の強度同等以上の吊り元(インサート・金具)	OK・NG・-	
	吊りボルトピッチ900mm程度以下(又はブレース強度検討書の設定通り)	OK・NG・-	
吊りボルト	<input type="checkbox"/> ねじ山径9mm以上[有効径8.1mm以上] <input type="checkbox"/> その他 ^{※1} ()	OK・NG・-	
野縁受け	<input type="checkbox"/> CC-19 <input type="checkbox"/> CC-25 <input type="checkbox"/> その他 ^{※1} ()	OK・NG・-	
	野縁受けピッチ900mm程度以下(又はブレース強度検討書の設定通り)	OK・NG・-	
	隣り合う野縁受けのジョイント位置は、互いに1m以上離して千鳥に配置されている	OK・NG・-	
	野縁受けジョイント、ビス ^{※2} 留め(4本以上)補強済み	OK・NG・-	
野縁	<input type="checkbox"/> CW-19 <input type="checkbox"/> CW-25 <input type="checkbox"/> その他 ^{※1} ()	OK・NG・-	
	野縁ピッチ()mm程度以下(ブレース強度検討書の設定通り)	OK・NG・-	
ブレース	適正部材(ブレース強度検討書により設定)	OK・NG・-	
	適正配置(ブレース強度検討書により設定)	OK・NG・-	
	ブレース上部取付金具とブレース材が適正本数のビス ^{※2} で留めつけられている	OK・NG・-	
	ブレースの設置角度は、金具の対応角度(15° ~60° 又は30° ~60°)の範囲になっている	OK・NG・-	
	野縁受け又は野縁受け繋ぎ材にビス ^{※2} 2本以上で取付	OK・NG・-	
	野縁受け繋ぎ材の使用部材は断面性能がC-40×20×2.3以上	OK・NG・-	
	ブレース上部取付金具の取付位置は、インサート、スラブに金具が当たるまで上げられている	OK・NG・-	
	適正数量がバランスよく配置されている	OK・NG・-	
ハンガー	一般部	<input type="checkbox"/> CC-19ハンガー <input type="checkbox"/> CC-25ハンガー <input type="checkbox"/> その他 ^{※1} ()	OK・NG・-
		ハンガーの上下ナットがスパナ等で締められ緩みがない	OK・NG・-
	補強部	ブレース1対 ^{※3} 当たり3ヶ所ブレース下部取付金具を取付	OK・NG・-
		ブレース下部取付金具がビス ^{※2} 2本で野縁受けに取付られている	OK・NG・-
クリップ	一般部	<input type="checkbox"/> CW-19クリップ <input type="checkbox"/> CW-25クリップ <input type="checkbox"/> その他 ^{※1} ()	OK・NG・-
	補強部	ブレース1組 ^{※3} 当たり12ヶ所 ^{※4} 以上 Power-Wクリップ ^{※1}	OK・NG・-
		Power-Wクリップ ^{※1} の背側および両側からビス ^{※2} 留めされている	OK・NG・-
端部	(天井端部):Power-Wクリップ ^{※1} が従来型クリップの折り曲げたツメ側から設置されている	OK・NG・-	
クリアランス	壁とのクリアランス、設計寸法以上	OK・NG・-	
	段差部のクリアランス設置済み ^{※5}	OK・NG・-	
開口部の補強	野縁およびPower-Wクリップ ^{※1} により追加補強されている	OK・NG・-	

※1) ブレース強度検討書、同等以上の部材の場合有り
 ※2) セルフドリリングビス-φ4.2mm・φ4.8mm(KIRII耐震ビス)
 ※3) ブレース2本で1対と称する。またX方向1対・Y方向1対のブレース4本セットで1組と称する
 ※4) ブレースの配置により10ヶ所以上の場合有り
 ※5) 段差部がある場合に適用

提出日	西暦 年 月 日
-----	----------

耐震 Power 天井(強化)(Power クリップ仕様) 標準施工要領書

2021年 7月 初 版 (ver.202107a)
2023年 1月 第 4 版 (ver.202301a)
2023年 9月 1日 第 5 版 (ver.202309a)
2024年 2月13日 第 6 版 (ver.202402a)
2025年10月20日 第 7 版 (ver.202510a)
2026年 6月 1日 第 8 版 (ver.202606a)

株式会社桐井製作所

〒100-6605 東京都千代田区丸の内 1-9-2 グラントウキョウサウスタワー5階

TEL 03-4345-6005 FAX 03-6895-0220

※商品改良等の為、予告無く規格その他を変更することがありますのでご了承ください。

※本書の内容の一部または全部を、当社の許可なしに複製、複写、転載することを禁じます。