

システム天井 **e**CEILING
耐震Power eグリッド

[B タイプ(eT バー仕様)]

標準施工要領書

目次

安全に関するご注意（取扱注意事項）	・・・・・・・・	2
設計・施工上の重要品質基準	・・・・・・・・	3
第1章 一般事項		
1-1 適用範囲	・・・・・・・・	4
1-2 各部の名称	・・・・・・・・	4
1-3 部材一覧	・・・・・・・・	5
第2章 標準施工要領		
2-1 墨出し	・・・・・・・・	13
2-2 廻り縁の取付け	・・・・・・・・	13
2-3 吊りボルト及びハンガーの取付け	・・・・・・・・	16
2-4 Tバーの取付け	・・・・・・・・	18
2-5 壁際Tバー受けチャンネルの取付け	・・・・・・・・	21
2-6 レベルの確認と調整	・・・・・・・・	21
2-7 ブレースの取付け	・・・・・・・・	22
2-8 天井板の取付け	・・・・・・・・	29
2-9 自主検査及び全体検査	・・・・・・・・	30
2-10 特殊部の納まり	・・・・・・・・	30
付録 施工チェックリスト	・・・・・・・・	31



安全に関するご注意(取扱注意事項)

ケガや事故防止のため、以下のことを必ずお守りください。

1. 搬入時、資材の落下やずり落ちによるケガを防ぎ、腰を痛めないようにしてください。(現場での小運搬は無理のないようご注意ください。)
2. 鋼材の切り口は鋭利であり、また、切断時にはバリも生じ易いので、手などを傷つけないようにしてください。(軍手等の保護手袋を着用してください。)
3. 素手による取扱い、または素肌の露出部はケガをする恐れがありますのでご注意ください。(素肌をなるべく避けるような服装にしてください。)
4. 梱包用スチールバンドおよび針金等の切断時のはねあがり等によるケガが生じますのでご注意ください。(梱包をとく際は状況判断して作業をしてください。)
5. 搬入時や保管時について次のような事項にご確認ください。
 - ① 運搬に際しては衝撃を与えたり、荷姿を崩したりしないように丁寧に取扱いしてください。
 - ② 荷受け時には、注文書と現品を照合して所定の長さ、種類、数量が搬入されているか確認を行ってください。
 - ③ 変形、損傷の有無の確認を行い、検収してください。
 - ④ 原則として、屋内の湿気の少ない場所に保管してください。(やむを得ず屋外に置く場合には防水シートをかけてください。)
 - ⑤ 製品は地面に直接置かず、平らなところにかい木をして水平に置き、積み重ねる場合は間木を施して荷崩れを起こさないように置いてください。
 - ⑥ クレーン荷揚げ等の運搬に関しては、布製平型吊りバンドを使用するなど、製品の角や表面の損傷に注意してください。また、製品の上に重いものを乗せないでください。
 - ⑦ 仕上げ材及び部材は、降雨や降雪、その吹き込みによる冠水や湿潤の害を受けないように、常に乾燥していて、清潔で、安全な環境の場所に保管をしてください。また、取扱いに際しては、油気・汚れなどの付着しないように、清潔な手、及び軍手にて行ってください。
 - ⑧ 天井仕上げ材の隅や角を損傷しないように壁面から1メートル以上離し、床には板や防湿性シートを敷き且つ平らな面をつくり、その上に置いてください。
6. 天井に重量物を固定すると落下、脱落により、思わぬケガをしたり天井面を破損したりすることがありますので、原則、設置しないでください。
7. 壁に資材を立てかけたりすると倒壊により思わぬケガをすることがあるので、壁には資材を立てかけないでください。
8. 天井に乗ったり、ぶら下がったりすると落下、脱落によりケガをすることがありますので、危険な行為はしないでください。
9. 天井から物を吊るしたり、物を載せたりすると落下や脱落によりケガをしたり、天井周辺を破損することがありますので、原則、設置しないでください。
10. その他、安全使用上問題のある行為は行わないでください。



設計・施工上の重要品質基準

設計・施工上の留意事項

1. 鋼製下地材のく(軀)体への取付けやインサートとの接合は確実に堅牢に行ってください。
2. 配管、空調ダクト、空調機器、照明器具等と鋼製下地材とはそれぞれ独立して取付けてください。
3. 建築物の屋外で特に強度が必要な場所に使用する場合は、監理者に確認を行ってください。
4. デッキの種類、ブレース角度によっては設置できない場合がありますので、事前にご確認ください。
5. 当該天井は専用の T バー、ハンガー、部材を使用する為、他との物と組合せや当該施工要領書以外の部材を使用しないこととし、施工時は以下の点に留意してください。

- T バー、L バーの外れが無いよう、天井板及びバー材は指示通りの寸法で切断してください。
- 本天井は常時過大な振動・衝撃・風圧・湿気のかわる場所等の特殊な用途には使用不可とします。

使用環境

- ・温度 0℃～40℃
- ・相対湿度 40%～80%
- ・風速 5m/s 以下
- ・振動 常時振動無し

使用できない箇所

- ・屋外及び棟外等で温度、湿度の変化が大きい箇所。または、風圧の影響が大きい箇所。
 - ・プール、風呂場及び脱衣場等で湿度の高い箇所。
 - ・体育館のアリーナ等で振動、ボールの衝撃のある箇所。
- 施工にあたっては、軍手などを使用し、素手で部材に触れないでください。
 - 加工及び工事環境について

(1) 仕上げ材の加工は、次のように行ってください。

- I. 仕上げ材の切断はカッターナイフなどを使用して行い、切断面が不整形の場合は、やすりやサンドペーパーをかけて整えてください。
- II. 仕上げ材の穴あけ、その他加工に関しては、化粧面の方から行ってください。

(2) 工事環境について

- I. 室内のスプリンクラー、モルタルなどの左官工事等を早めに完了し、十分に乾燥させてください。
- II. 防水、雨じまいは完全に行い、換気、通気をよくし、窓等はガラスをはめ込むなどふさいでおいてください。
- III. 建物が新しく、かつ相当の湿気を持っている場合は、通風を良くし壁面に水滴のない事を確認する。特に寒冷地においては、暖房してください。
- IV. 施工する室内の温度は 5℃～30℃、相対湿度は 80% 以下が好ましく、それ以外になる場合は環境を整える措置をとってください。

第1章 一般事項

1-1 適用範囲

本施工要領書は、『耐震 Power e グリッド (Bタイプ)』ブレース配置逆ハ (600×600 mmまたは 640×640 mm専用)の施工要領書とし、Bタイプの性能担保の為、必ず施工要領書に記載の専用付属金物および、指定の斜め部材(ブレース材)を使用し、施工要領書に従って施工を実施すること。

本施工要領書の適用範囲は、天井ふところ 2,000 mm以内。且つ、天井重量 11kgf/m²以下とし、適用範囲を超える条件の場合は、別途検討をすること。

1-2 各部の名称

各部材および付属金物の名称は、次による。(図 1-2-1、図 1-2-2 参照)

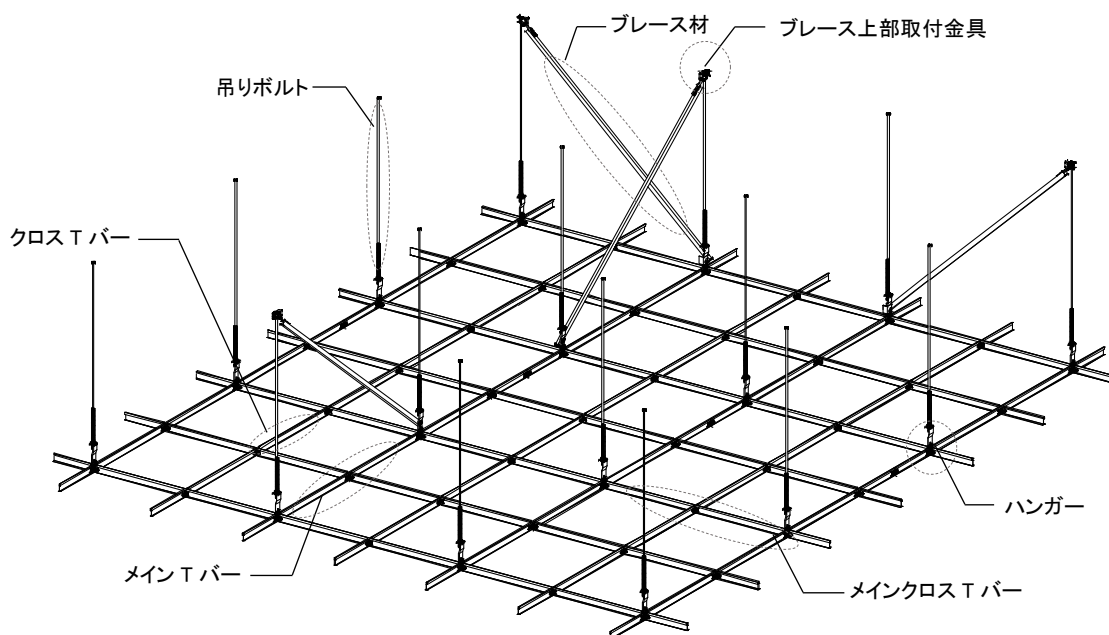


図 1-2-1 各部の名称(例図)

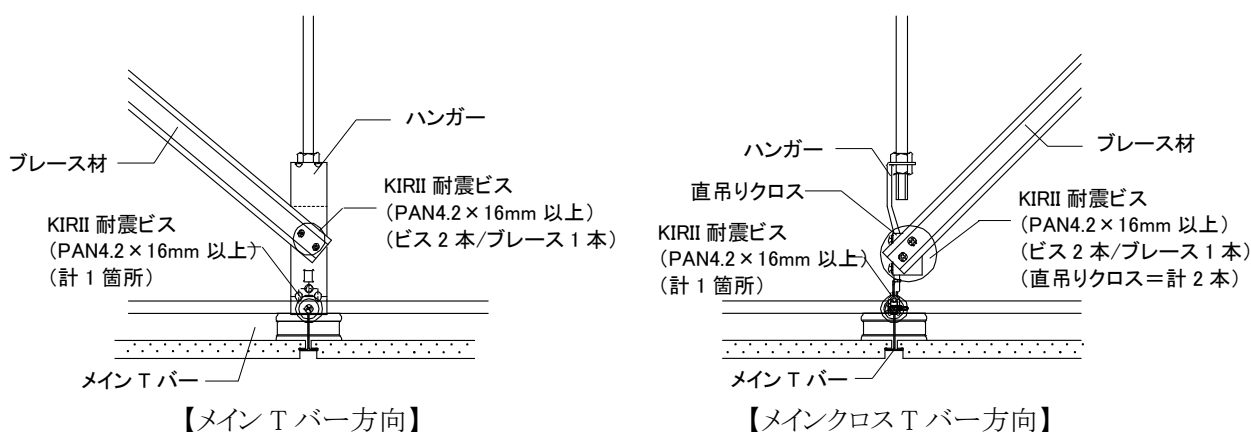


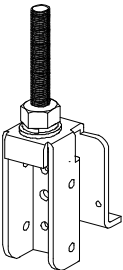
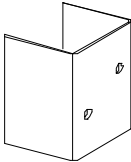
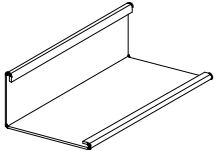
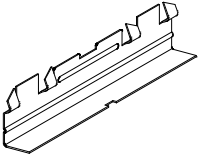
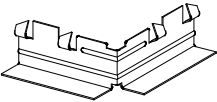
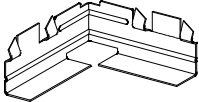
図 1-2-2 ブレース設置部の名称

1-3 部材一覧

耐震 Power e グリッド(Bタイプ)を構成する各部の材料仕様を以下に示す。

	部材名称	吊りボルト
	品名	3/8"吊りボルト・3/8"ナット
	規格・材質	JIS G 3505
	表面処理	JIS H 8610 1級以上、JIS H 8625 1級 CM1A 以上
	備考	ボルト[有効径 8.1 mm以上]・ナット[8.0 mm以上]
	部材名称	ハンガー
	品名	eTバー直吊りハンガー6mm用 [t=1.6]
	規格・材質	JIS G 3302 SGHC
	表面処理	Z12 以上
	備考	※吊りボルトから直接Tバーを吊る金具
	部材名称	メインTバー
	品名	eTバー4015 メイン
	規格・材質	JIS G 3302 SGCC [t=0.4]、カラー鋼板 [t=0.25]
	表面処理	JIS G 3302 Z12, カラー鋼板 塗装膜厚 20 μ (白色)
	備考	※600 角用 L=3600、640 角用 L=3200
	部材名称	メインクロスTバー
	品名	eTバー4015 メインクロス
	規格・材質	JIS G 3302 SGCC [t=0.4]、カラー鋼板 [t=0.25]
	表面処理	JIS G 3302 Z12, カラー鋼板 塗装膜厚 20 μ (白色)
	備考	※600 角用 L=1200、640 角用 L=1280
	部材名称	クロスTバー
	品名	eTバー4015 クロス
	規格・材質	JIS G 3302 SGCC [t=0.4]、カラー鋼板 [t=0.25]
	表面処理	JIS G 3302 Z12, カラー鋼板 塗装膜厚 20 μ (白色)
	備考	※600 角用 L=600、640 角用 L=640
	部材名称	Tバージョイント(ストレート用)
	品名	TバーストレートジョイントⅡ [t=0.8]
	規格・材質	JIS G 3302 SGCC
	表面処理	Z12 以上
	備考	※規格寸法以外のTバー同士の接合に使用
	部材名称	Tバージョイント(クロス用)
	品名	TバークロスジョイントⅡ [t=0.8]
	規格・材質	JIS G 3302 SGCC
	表面処理	Z12 以上
	備考	※規格寸法以外のTバー同士の接合に使用

	部 材 名 称	斜め部材(ブレース材) ーチャンネルー
	品 名	CC-19 [C-38×12×1.2]、CC-25 [C-38×12×1.6] C-40×20×1.6、C-40×20×2.3
	規格・材質	JIS G 3302 SGCC または SGHC
	表面処理	Z12 以上
	備 考	
	部 材 名 称	斜め部材(ブレース材) ーリップ付チャンネルー
	品 名	AS-25×19×5×1.0、AS-40×20×7×1.0、 AS-40×20×10×1.6、AS-60×30×10×1.6、 AS-65×30×7×1.0
	規格・材質	JIS G 3302 SGCC
	表面処理	Z12 以上
	備 考	
	部 材 名 称	斜め部材(ブレース) 上部取付金具
	品 名	UE-box[t2.3mm]
	規格・材質	JIS G 3302 SGHC
	表面処理	Z12
	備 考	附属部品:羽子板ボルト(3/8") ※対応角度:30° ~60°
	部 材 名 称	斜め部材(ブレース) 上部取付金具
	品 名	BKGスライドⅡ
	規格・材質	JIS G 3131 SPHC
	表面処理	JIS H 8610 電気亜鉛めっき1級以上
	備 考	※対応角度:30° ~60°
	部 材 名 称	斜め部材(ブレース) 上部取付金具
	品 名	ブレース金具KF
	規格・材質	JIS G 3302 SGHC
	表面処理	ユニクロメッキ
	備 考	※対応角度:15° ~60°
	部 材 名 称	斜め部材(ブレース) 上部取付金具
	品 名	ブレースエッジボルト
	規格・材質	JIS G 3302 SGHC
	表面処理	Z12
	備 考	附属部品:HTB(ハイテンションボルト)L=70 mm ※BKGスライドⅡと組合せで使用

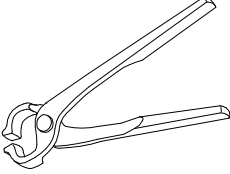
	部 材 名 称	斜め部材(ブレース)上部取付金具
	品 名	万能キャッチャーボルト 70
	規格・材質	JIS G 3302 SGHC
	表面処理	Z12
	備 考	附属部品:HTB(ハイテンションボルト)L=70 mm ※BKGスライドⅡと組合せて使用
	部 材 名 称	ブレース下部取付金具
	品 名	直吊りクロス [t=1.6]
	規格・材質	JIS G 3302 SGCC
	表面処理	Z12 以上
	備 考	※ブレース下部の接続金具
	部 材 名 称	廻り縁
	品 名	eL3520[t=0.6 L=3200]
	規格・材質	カラー鋼板
	表面処理	
	部 材 名 称	廻り縁ジョイント(ストレート用)
	品 名	20L バーストレート J-eL3520(ツメ)
	規格・材質	JIS G 3302 SGCC
	表面処理	Z12 以上
	備 考	※廻り縁 eL3520 をストレートにジョイントする金具
	部 材 名 称	廻り縁ジョイント(出隅用)
	品 名	20L バー出隅 J-eL3520(ツメ)
	規格・材質	JIS G 3302 SGCC
	表面処理	Z12 以上
	部 材 名 称	廻り縁ジョイント(入隅用)
	品 名	20L バー入隅 J-eL3520(ツメ)
	規格・材質	JIS G 3302 SGCC
	表面処理	Z12 以上
	備 考	※廻り縁 eL3520 を入隅でジョイントする金具
 左用 右用	部 材 名 称	廻り縁ジョイント
	品 名	20eTL クロス左、右 H=8-eL3520(ツメ)
	規格・材質	JIS G 3302 SGCC
	表面処理	Z12 以上
	備 考	※対象 T バーと eL3520 をジョイントする金具

	部 材 名 称	廻り縁ジョイント(ストレート用)
	品 名	35L バーストレート J-eL3520(ビス)
	規格・材質	JIS G 3302 SGCC
	表面処理	Z12 以上
	備 考	※廻り縁 eL3520 をストレートにジョイントする金具
	部 材 名 称	廻り縁ジョイント(出隅用)
	品 名	35L バー出隅 J-eL3520(ビス)
	規格・材質	JIS G 3302 SGCC
	表面処理	Z12 以上
	備 考	※廻り縁 eL3520 を出隅でジョイントする金具
	部 材 名 称	廻り縁ジョイント(入隅用)
	品 名	35L バー入隅 J-eL3520(ビス)
	規格・材質	JIS G 3302 SGCC
	表面処理	Z12 以上
	備 考	※廻り縁 eL3520 を入隅でジョイントする金具
<div style="display: flex; justify-content: space-around;"> 左用 右用 </div> 	部 材 名 称	廻り縁ジョイント
	品 名	eTL クロス H=8 (30-35 兼用ビス) 左、右
	規格・材質	JIS G 3302 SGCC
	表面処理	Z12 以上
	備 考	※対象 T バーと eL3520・eL3025 をジョイントする金具
	部 材 名 称	廻り縁
	品 名	eL3025 [t=0.6 L=3200]
	規格・材質	カラー鋼板
	表面処理	
	備 考	
	部 材 名 称	廻り縁ジョイント(ストレート用)
	品 名	25L バーストレート J-eL3025(ツメ)
	規格・材質	JIS G 3302 SGCC
	表面処理	Z12 以上
	備 考	※廻り縁 eL3025 をストレートにジョイントする金具
	部 材 名 称	廻り縁ジョイント(出隅用)
	品 名	25L バー出隅 J-eL3025(ツメ)
	規格・材質	JIS G 3302 SGCC
	表面処理	Z12 以上
	備 考	※廻り縁 eL3025 を出隅でジョイントする金具

	部 材 名 称	廻り縁ジョイント(入隅用)
	品 名	25L バー入隅 J-eL3025(ツメ)
	規格・材質	JIS G 3302 SGCC
	表面処理	Z12 以上
	備 考	※廻り縁 eL3025 を入隅でジョイントする金具
左用 右用 	部 材 名 称	廻り縁ジョイント
	品 名	25eTL クロス H=8 eL3025(ツメ)左、右
	規格・材質	JIS G 3302 SGCC
	表面処理	Z12 以上
	備 考	※対象Tバーと eL3025 をジョイントする金具
	部 材 名 称	廻り縁ジョイント(ストレート用)
	品 名	30L バーストレート J-eL3025(ビス)
	規格・材質	JIS G 3302 SGCC
	表面処理	Z12 以上
	備 考	※廻り縁 eL3025 をストレートにジョイントする金具
	部 材 名 称	廻り縁ジョイント(出隅用)
	品 名	30L バー出隅 J-eL3025(ビス)
	規格・材質	JIS G 3302 SGCC
	表面処理	Z12 以上
	備 考	※廻り縁 eL3025 を出隅でジョイントする金具
	部 材 名 称	廻り縁ジョイント(入隅用)
	品 名	30L バー入隅 J-eL3025(ビス)
	規格・材質	JIS G 3302 SGCC
	表面処理	Z12 以上
	備 考	※廻り縁 eL3025 を入隅でジョイントする金具
	部 材 名 称	廻り縁
	品 名	AXLL3032 [t=0.6 L=3200]
	規格・材質	カラー鋼板
	表面処理	
	備 考	※AXLL3032 用 eTL クロスは受注生産
	部 材 名 称	廻り縁ジョイント(ストレート用)
	品 名	AXLL-ストレートジョイント [t=0.8]
	規格・材質	JIS G 3302 SGCC
	表面処理	Z12 以上
	備 考	※廻り縁AXLL3032 をストレートにジョイントする金具

	部 材 名 称	廻り縁ジョイント(出隅用)
	品 名	AXLL-出隅ジョイント [t=0.8]
	規 格・材 質	JIS G 3302 SGCC
	表 面 処 理	Z12 以上
	備 考	※廻り縁AXLL3032 を出隅でジョイントする金具
	部 材 名 称	廻り縁ジョイント(入隅用)
	品 名	AXLL-入隅ジョイント [t=0.8]
	規 格・材 質	JIS G 3302 SGCC
	表 面 処 理	Z12 以上
	備 考	※廻り縁AXLL3032 を入隅でジョイントする金具
	部 材 名 称	野縁受け
	品 名	CC-19 [C-38×12×1.2]
	規 格・材 質	JIS G 3302 SGCC または SGHC
	表 面 処 理	Z12
	備 考	壁際のTバー受け用チャンネル
	部 材 名 称	野縁受けジョイント
	品 名	CC-19 用ジョイント[t1.0 mm]
	規 格・材 質	JIS G 3302 SGCC
	表 面 処 理	Z12
	備 考	野縁受けのジョイント用金具
	部 材 名 称	野縁受けハンガー
	品 名	CC-19 用ハンガー[t2.0 mm]
	規 格・材 質	JIS G 3302 SGHC
	表 面 処 理	Z12
	備 考	野縁受け用ハンガー
	部 材 名 称	Tバー吊り金具(チャンネル用)
	品 名	CTクリップ H=0 [t=1.2]
	規 格・材 質	JIS G 3302 SGCC
	表 面 処 理	Z12 以上
	備 考	※野縁受けからTバーを直接吊るクリップ(高さ方向の隙間無し)
	部 材 名 称	Tバー吊り金具(チャンネル用)
	品 名	CTクリップ H=38 [t=1.2]
	規 格・材 質	JIS G 3302 SGCC
	表 面 処 理	Z12 以上
	備 考	※野縁受けからTバーを直接吊るクリップ(高さ方向の隙間+38 mm)

	部 材 名 称	T バー吊り金具用スペーサ(チャンネル用)
	品 名	CT クリップ用 S スペーサ [t=1.2]
	規格・材質	JIS G 3302 SGCC
	表面処理	Z12 以上
	備 考	※CT クリップ H=38 と共に使用するスペーサ
	部 材 名 称	パーテーション金具
	品 名	パーテーション金具 eT4015 用 H=5.3 [t=0.5]
	規格・材質	SUS
	表面処理	
	備 考	※eT バー4015 に間仕切り用ランナーを固定する金具
	部 材 名 称	岩綿吸音板押さえ
	品 名	廻り縁イタオサエ [t=0.3]
	規格・材質	SUS バネ鋼
	表面処理	
	備 考	※壁際の岩綿吸音板の浮き上がりを押える金具 ※eL3025 を 25mm 見付で設置する場合に使用可能
	部 材 名 称	岩綿吸音板押さえ
	品 名	岩綿板押さえ(タコ)
	規格・材質	SUS バネ鋼
	表面処理	
	備 考	※岩綿吸音板の浮き上がりを押える金具
	部 材 名 称	ゴムスポンジ
	品 名	プッシュバックピース
	規格・材質	天然ゴム
	表面処理	
	備 考	※壁際の岩綿吸音板を押し戻すスポンジ
	部 材 名 称	セルフドリリングビス
	品 名	KIRII 耐震ビス(PAN:4.2×16 mm以上) KIRII 耐震ビス(PAN・HEX:4.8×25 mm以上)
	規格・材質	JIS B 1124 認証品
	表面処理	Fe/Zn3c1B 以上 ※ステンレスのビスを用いる場合はサスガード SG 処理品を使用すること。
	備 考	※打ち込み対象部材の合算した総板厚が 3.2 mm を超える場合は、4.8×25 mm 以上のビスを使用すること。 ※使用できるビスについては、別添付録資料を参照のこと。

	部 材 名 称	カシメ工具
	品 名	カシメ工具
	備 考	※各ジョイント金具のツメをかしめる工具 ※受注生産

第2章 標準施工要領

2-1 墨出し

陸墨を基準に、所定の位置(CH+廻り縁高さ)に墨出しする。(図 2-1-1 参照)

※墨出し前に必ず陸墨および返り墨の寸法を確認すること。

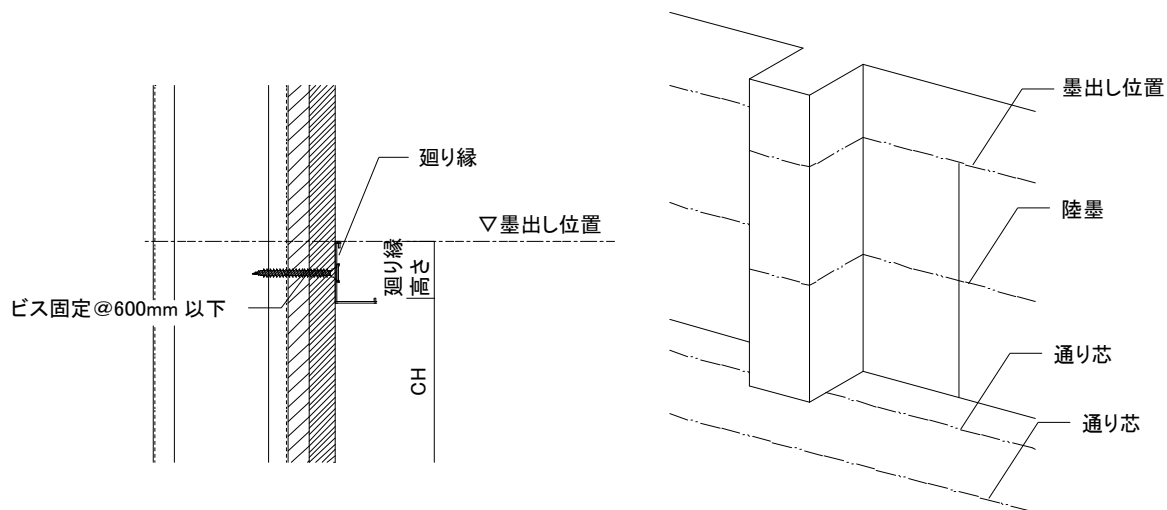


図2-1-1 墨出し位置

2-2 廻り縁の取付け

①壁面が天井仕上面より 100 mm 程度上方まで仕上げてあることを確認する。(図 2-2-1 参照)

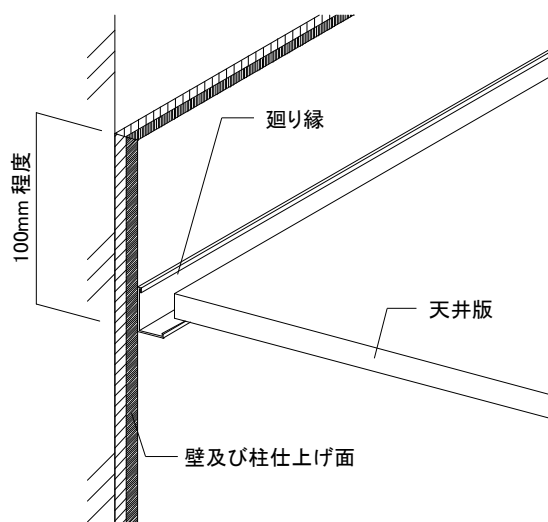


図2-2-1 壁面の仕上がり高さ

②基準墨に沿って廻り縁をビスピッチ@600mm以下で固定する。端部固定時は廻り縁ジョイントと干渉しないように、端部から200mm以内に固定する。(図2-2-2参照)

※施工時は、廻り縁を両面テープ等で仮留めすると作業効率が向上する。

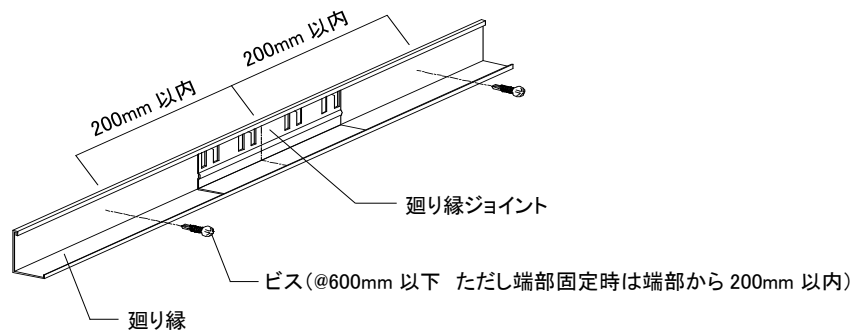


図2-2-2 廻り縁端部のビス固定位置

③切断時は金切り鋸を用いて切断し、切断部分はヤスリ(細目)にて面合わせをすること。

④廻り縁のジョイント部は必ず専用の廻り縁ジョイントを使用し、出隅および入隅については、廻り縁を約45度で切断して廻り縁ジョイント(出墨、入墨ジョイント)により接続すること。(図2-2-3、図2-2-4参照)

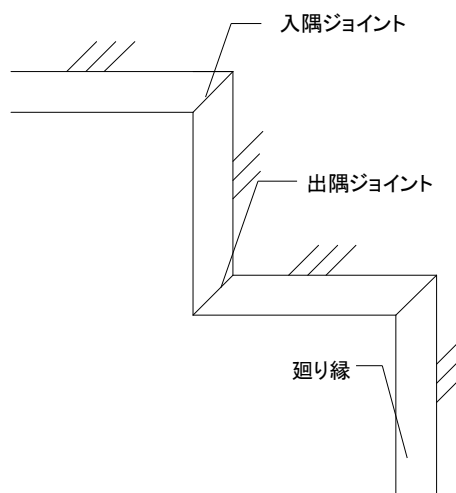
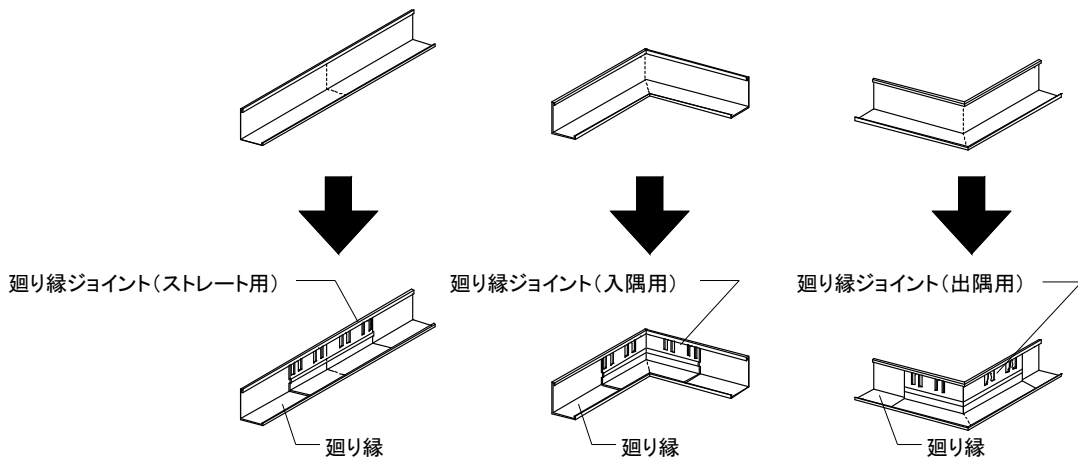
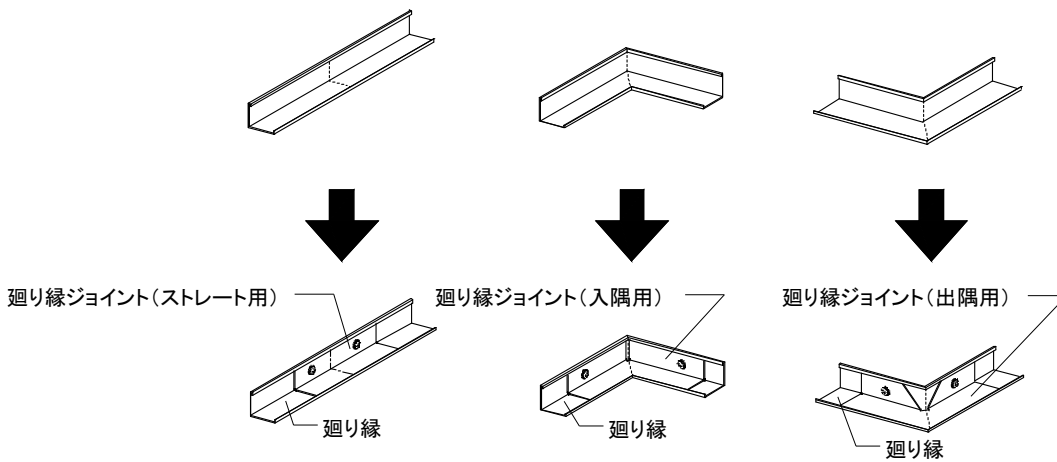


図2-2-3 廻り縁の取付け①(廻り縁の出隅、入隅)



a) 廻り縁ジョイント(ツメ)の場合



b) 廻り縁ジョイント(ビス)の場合

図2-2-4 廻り縁の取付け②(ジョイント方法)

2-3 吊りボルト及びハンガーの取付け

①インサートの位置を確認し、(所定の位置にインサートが無い場合、増し打ち)ボルトの長さを確認する。(図 2-3-1 参照)

※天井ふところ寸法は原則 2,000 mm以下とし、2,000 mmを超える場合は別途検討をすること。

※インサートを増し打ちする場合、位置決めの優先度は以下A→B→Cとする。

A:メインTバーとメインクロスTバーの交点

B:メインTバー方向で、交点から 150 mm以内

C:メインクロスTバー方向で、交点から 150 mm以内

※ブレースを設置するハンガーは、交点から 20 mm以内で吊ること。

20 mmを超えた位置のハンガーにはブレースは設置出来ないため、十分に注意すること。

【ボルトの長さ $L = H - 120 + h$ 】

L:吊りボルトの長さ

H:天井ふところ

h:ボルトねじ込み深さ

コンクリートスラブ時 $h = 20 \text{ mm}$

デッキプレート時 $h = -10 \text{ mm}$

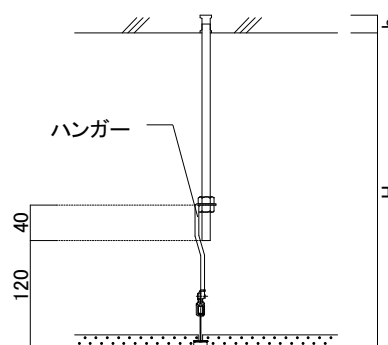


図2-3-1 吊りボルトの長さ

②ハンガーを組付けた吊りボルトをインサートにねじ込み、吊りボルトが鉛直になるように設置すること。

③吊りボルト設置時は、メインTバーとメインクロスTバーの交点 1,200×1,200 mmまたは 1,280×1,280 mm付近に直吊りする。やむを得ず交点から離れて吊る場合は、メインTバー方向、メインクロスTバー方向とも 150 mmまでとし、吊りボルト相互の離れは 1,350 mm以内(1,280×1,280 mmの場合は 1,430 mm以内)とすること。(図 2-3-2 参照)

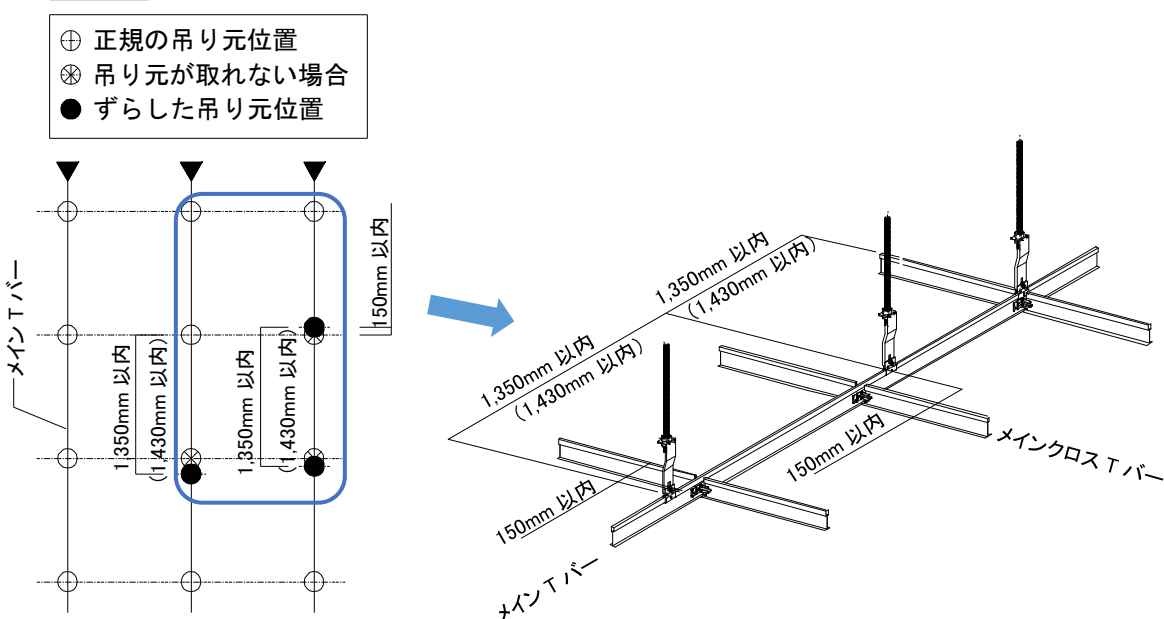


図2-3-2 吊りボルト設置時の注意事項

(メインTバー方向の位置調整)

※メインクロスTバーを吊る場合、隣の列のメインクロスTバーにハンガーを設置して、連続して吊ることがないようにする。(図 2-3-3 内「×」の配置は不可)

この場合、メインクロスTバーと平行方向に補強材等を設置(メインクロスTバー1本おき以下の間隔)し、メインTバーをTバー吊り金具で吊ること。(図 2-3-3 参照)

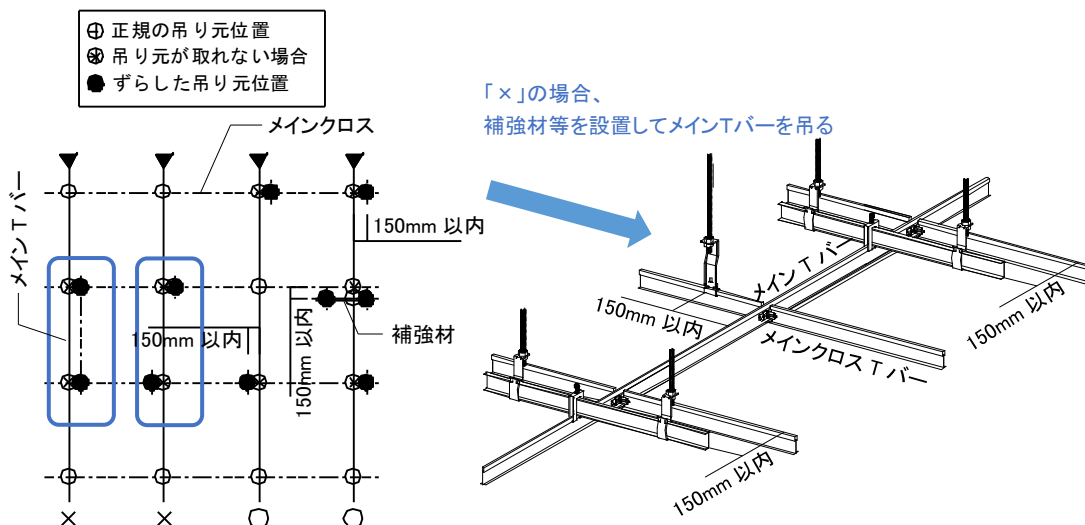


図2-3-3 吊りボルト設置時の注意事項
(メインクロスTバー方向の位置調整)

※メインクロスTバーを吊る場合は、メインTバーとのジョイント部に $t=0.8\text{ mm}$ 以上のアングル等をビス4本で固定し補強を施すこと。

2-4 Tバーの取付け

①ハンガーは、メインクロスTバーとのジョイント位置付近(Tバー芯から 150 mm以内)で設置すること。

(図 2-4-1 参照)

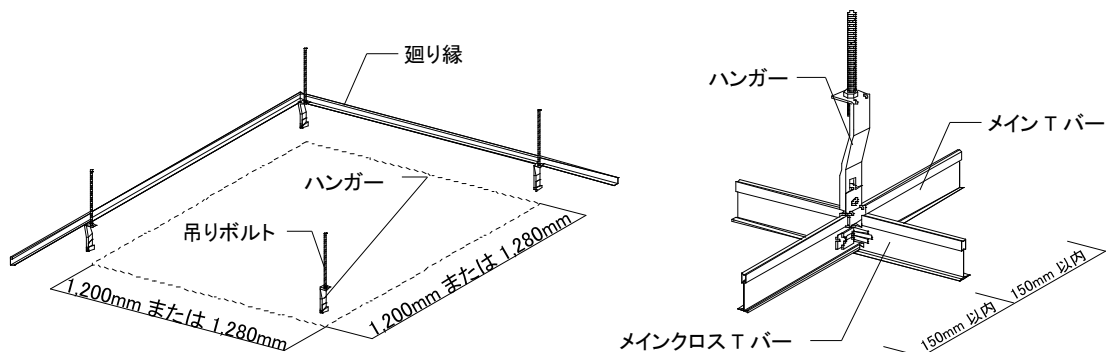


図2-4-1 Tバーの取付け①(直吊りハンガー設置)

※メインクロスTバーを吊る場合は、メイン Tバーとのジョイント部に $t=0.8\text{ mm}$ 以上のアングル等をビス4本で固定し補強を施すこと。

②メインTバーのストレートジョイントは、ハンガー芯から 320 mm以内 に設置し、ストレートジョイント設置時は以下の点に留意すること。(図 2-4-2 参照)

- 1) メインTバーの側面に記載された矢印の向きを揃える。
- 2) メインTバーのジョイント部を差し込み、カチッと音がするまで押し込むこと。
- 3) ジョイント部のツメをマイナスドライバー等で倒し込むこと。

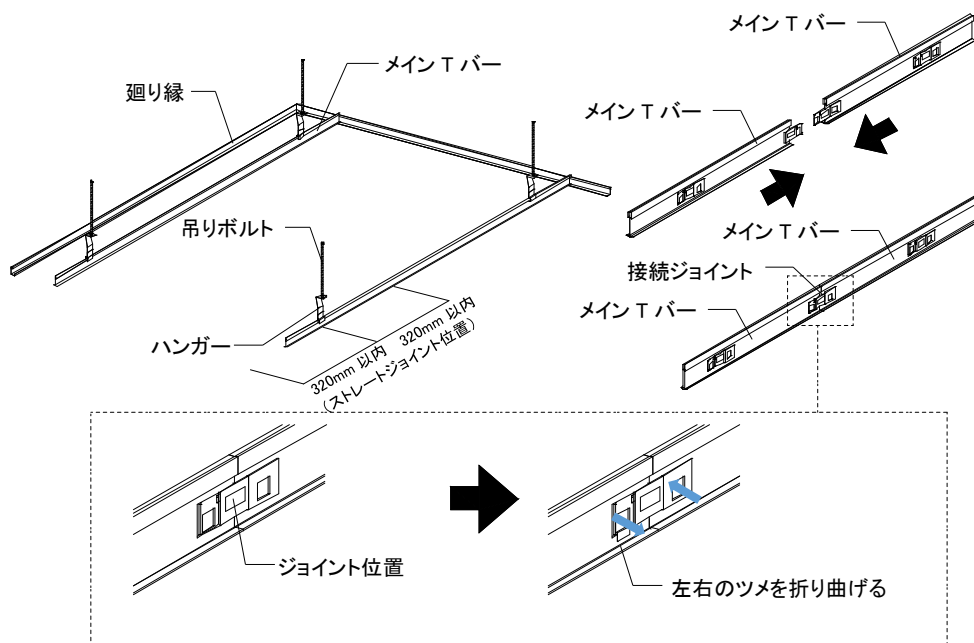


図2-4-2 Tバーの取付け②(メインTバー設置)

③メインクロスTバーをメインTバーにジョイントする。設置時は以下の点に留意すること。

- 1) メインTバーのジョイント孔(メイン孔)にメインクロスTバー端部のジョイントツメをスライドさせて差し込む。(図 2-4-3 参照)
- 2) メインクロスTバー端部ジョイントのツメをカチッと音がするまで押し込む。

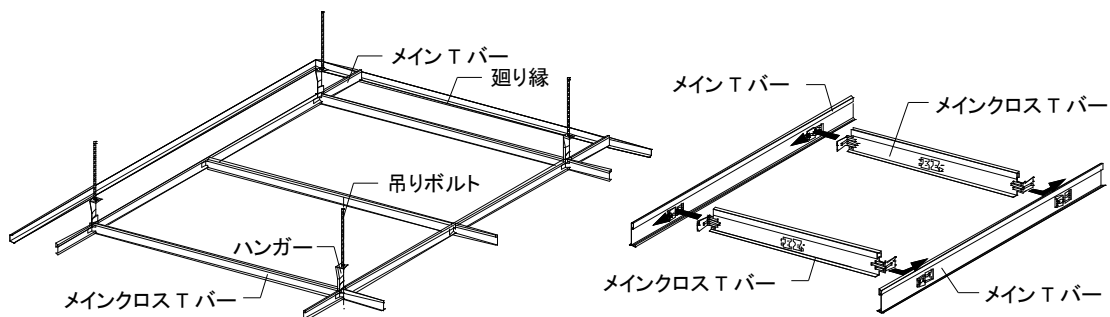


図2-4-3 Tバーの取付け③(メインクロスTバー設置)

④クロスTバーをメインクロスTバーにジョイントする。設置時は以下の点に留意すること。

- 1) メインクロスTバーのジョイント孔(メイン孔)にクロスTバー端部のジョイントツメをスライドさせて差し込む。(図 2-4-4 参照)
- 2) クロスTバー端部ジョイントのツメをカチッと音がするまで押し込む。

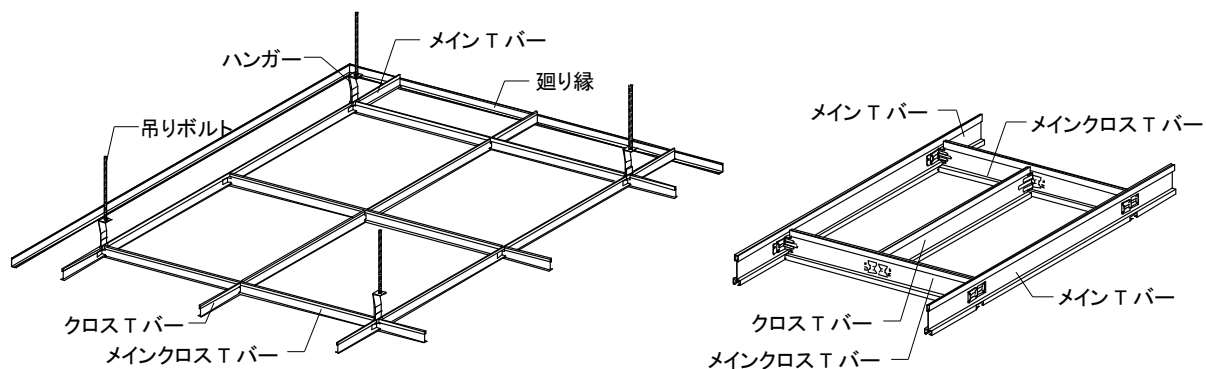
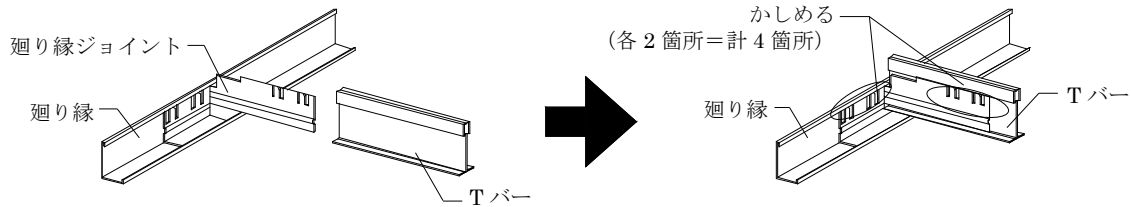


図2-4-4 Tバーの取付け④(クロスTバー設置)

⑤壁際のTバーと廻り縁を接続する。接続時は、以下の手順に沿うこと。

[eTLクロス(ツメ)を使用する場合(図2-4-5a 参照)]

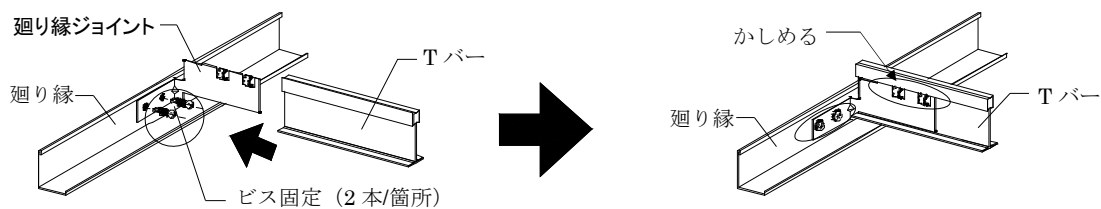
- 1) 廻り縁に廻り縁ジョイント(eTLクロス)を先行してはめ込む。
- 2) Tバーを廻り縁ジョイントに差し込む。
- 3) Tバーの通りを確認し、廻り縁ジョイントの廻り縁側をかしめて固定する。
- 4) 廻り縁ジョイントのTバー側をかしめてTバーを固定する。



a)eTLクロス(ツメ)の場合

[eTLクロス(ビス)を使用する場合(図2-4-5b 参照)]

- 1) 廻り縁に廻り縁ジョイントをビス固定(2本/箇所)する。
- 2) 廻り縁ジョイントにTバーを嵌め込む。
- 3) Tバーの通りを確認し、廻り縁ジョイントのTバー側をかしめて固定する。



b)eTLクロス(ビス)の場合

図2-4-5 Tバーと廻り縁の接続

※廻り縁ジョイント(eTLクロス)は右用と左用があるため、使用时は注意すること。また、障害物等により設置できない場合は反対側に取付けること。

※壁際にTバー吊り金具(CTクリップ)が設置され、且つ「ブレース強度検討書」等により安全を監理者が確認できた場合には廻り縁ジョイントを省略することが可能。

2-5 壁際Tバー受けチャンネルの取付け

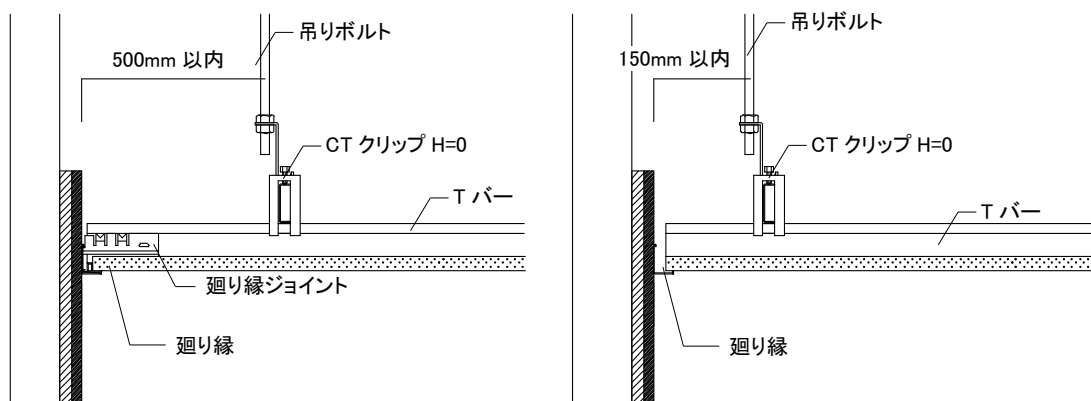
①壁の野縁受けについては、吊りピッチ@1,600mm以内かつ以下の条件に従って設置すること。

(図 2-5-1・図 2-5-2 参照)

- a) eTL ジョイントを施工する場合は、端部から最大 500mm 以内の位置とする。
- b) 設計上 eTL ジョイントを省略する場合は、端部から最大 150mm 以内の位置とする。

※壁際がカーテンBOXの場合は、カーテンBOXの端部から150mm以内の位置に吊ボルトを取付け、野縁受けを設置すること。(図 2-5-3 参照)

②壁と平行に設置した野縁受けに対し、CTクリップを用いて端部のTバーを全数吊ること。



a) 廻り縁ジョイントを施工する場合

b) 廻り縁ジョイントを省略する場合

図2-5-1 壁廻りの納まり(A-A'断面)

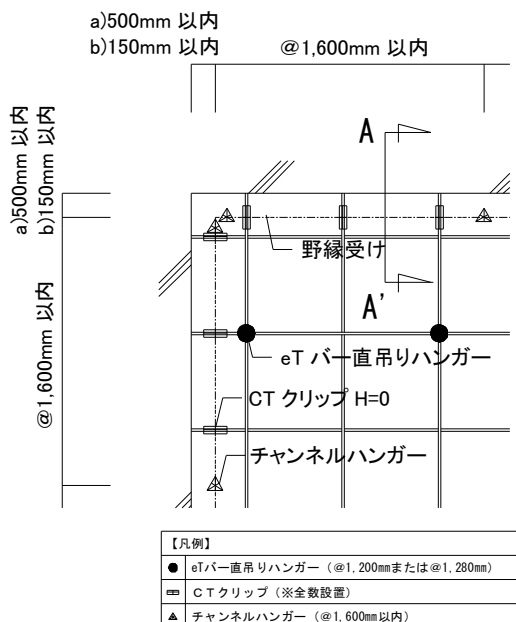


図2-5-2 Tバー受けチャンネルの設置位置

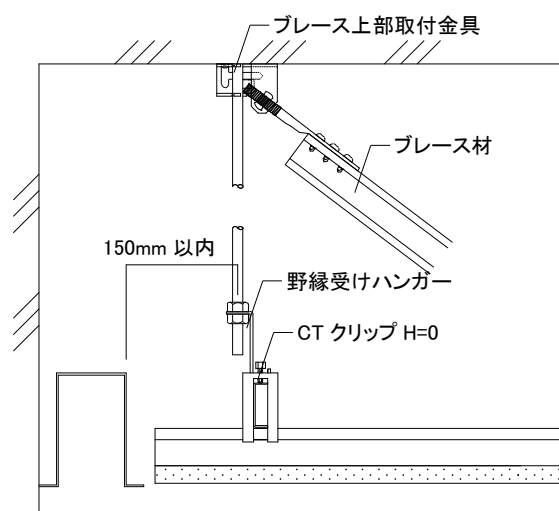


図2-5-3 カーテンBOX参考納まり

2-6 レベルの確認と調整

水系等を用いてTバーのレベルを調整するとともに、通りを確認する。

2-7 ブレースの取付け

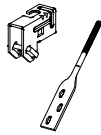

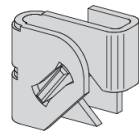
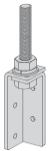
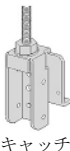
ブレース材設置に先立ち、必ず事前に「ブレース強度検討書」によりブレース材 1 組の負担面積および設置数量を算定し、施工図に従いブレース材を設置すること。

※『耐震 Power e グリッド (B タイプ) 』は、逆ハの字のブレース配置とすること。

①吊りボルト上部からハンガーまでの寸法を実測し、ブレースの長さを決める。

②ブレース上部の取付けは専用金物 (UE-box、BKGスライドⅡ、ブレース金具KF) を使用し、ブレース材の固定はビス固定もしくは同等以上の取付け強度を有する施工方法とする。ブレース上部金具の対応種別については、組合せ一覧に従って選定すること。(表 2-7-1 参照)

表 2-7-1 ブレース上部取付金具の組合せ一覧

		ブレース上部取付金具+附属金物				
						
		UE-b o x	ブレース金具KF	BKGスライドⅡ		
						
				ブレースエッジボルト	万能キャッチャーボルト70	
ブ レ ー ス 材	チ ャ ン ネ ル	CC-19 [C-38×12×1.2]	○	○	×	○
		CC-25 [C-38×12×1.6]	○	○	×	○
		C-40×20×1.6	○	○	○	○
		C-40×20×2.3	○	○	○	○
	リ ッ プ 付 チ ャ ン ネ ル	AS-25×19×5×1.0	○	○	○	○※1
		AS-40×20×7×1.0	○	○	○	○
		AS-40×20×10×1.6	○	○	○	×
		AS-60×30×10×1.6	○	○	○	○
		AS-65×30×7×1.0	○	○	○	○

※1：付属金物とブレース材のビス固定箇所が一部異なります。

・「UE-box」を使用する際は、ブレース材がリップ付チャンネルの場合は、ブレース材の側面に計3本ビス固定し、羽子板ボルトがブレース上部に見えるようにすること。(図 2-7-1a、図 2-7-1c 参照)

※但し、ブレース材がチャンネルの場合は、ブレース材の背側に計3本ビス固定する。(図 2-7-1b 参照)

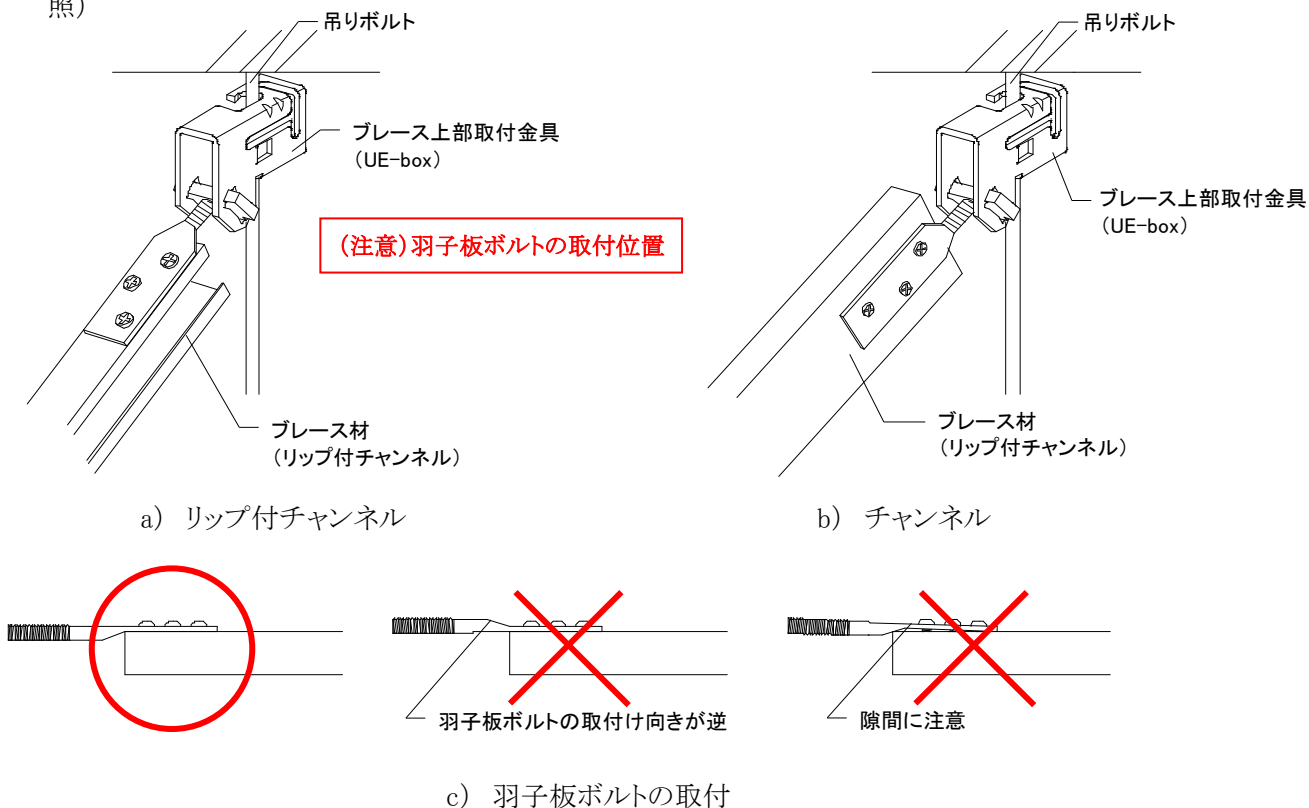


図 2-7-1 ブレース上部取付詳細①

・「ブレース金具KF」を使用する際は、ブレース材の背側に計3本ビス固定する。(図 2-7-2 参照)

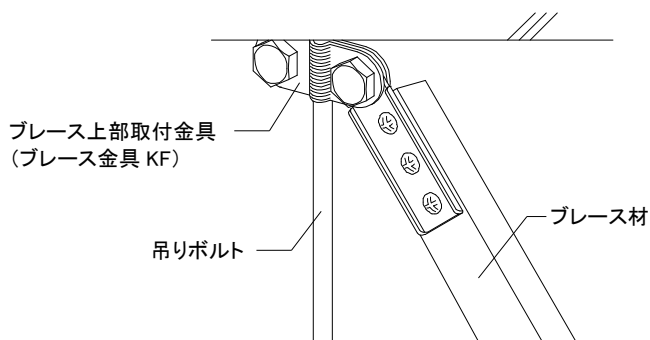


図 2-7-2 ブレース上部取付詳細②

・「BKGスライドⅡ」と「ブレースエッジボルト」の組合せにより使用する際は、側面に2本+背側に2本=計4本のビス固定すること。(図 2-7-3 参照)

ブレースエッジボルトの取付向きに注意し、ブレース材を設置時に上向きにする。

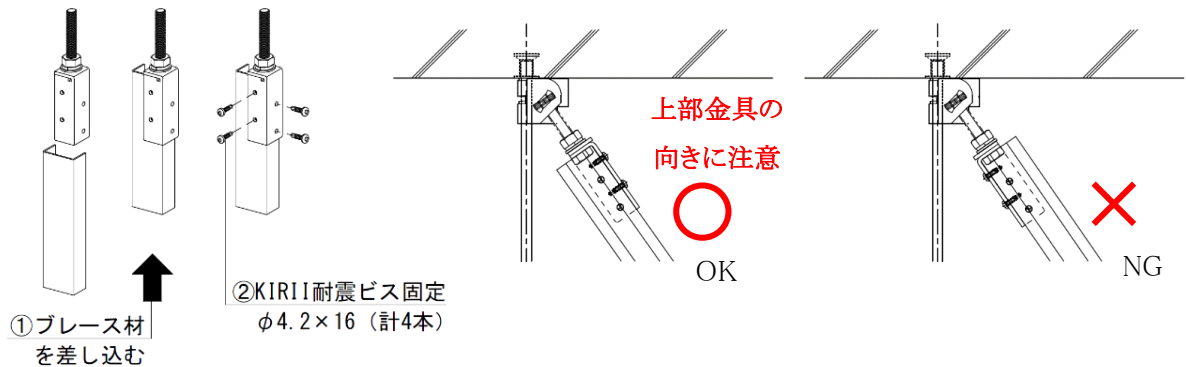
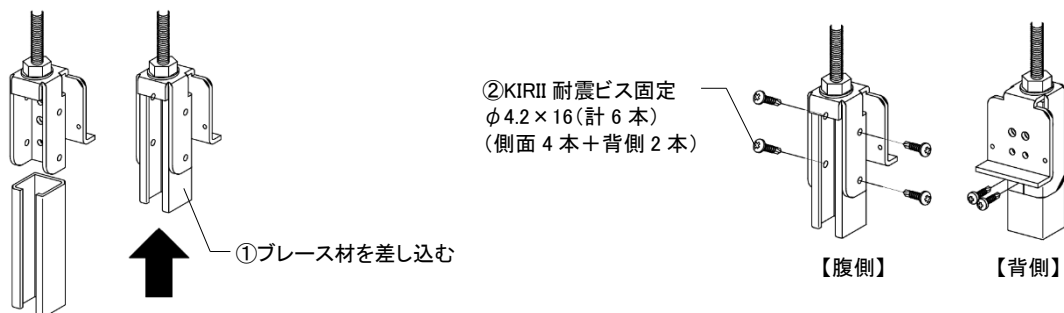


図 2-7-3 ブレースエッジボルトの施工方法

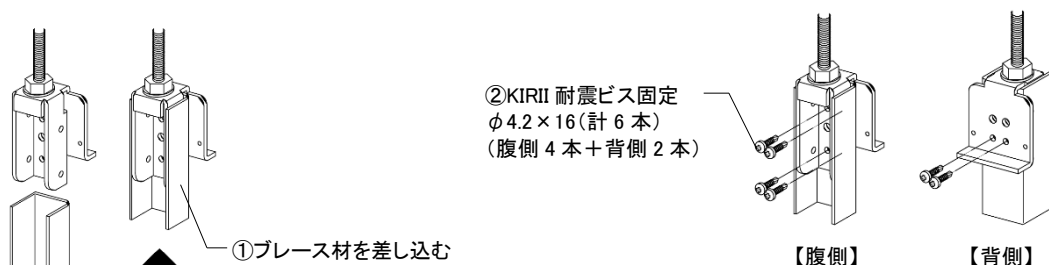
・「BKGスライドⅡ」と「万能キャッチャーボルト 70」の組合せにより使用する際は、ブレース材の【種別①～②】による施工方法に従って施工を実施すること。

【種別①】ブレース材が「AS-25×19×5×1.0」に関して、ブレース材の側面に4本+背側に2本=計6本ビス固定する。(図 2-7-4a【種別①】参照)



a) 【種別①】万能キャッチャーボルト 70 施工詳細

【種別②】ブレース材が【種別①】以外の場合は、ブレース材の腹側に4本+背側に2本=計6本ビス固定する。(図 2-7-4b【種別②】参照)



b) 【種別②】万能キャッチャーボルト 70 施工詳細

図 2-7-4 万能キャッチャーボルト 70 施工詳細

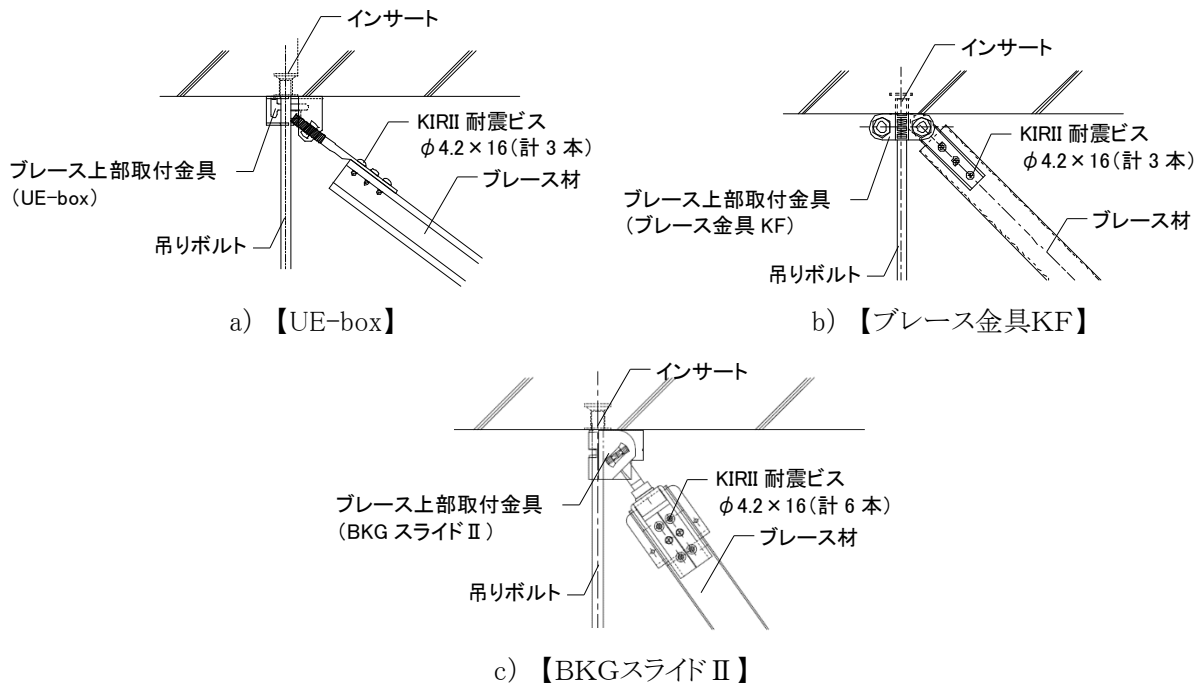


図 2-7-5 ブレース上部取付詳細③

③ブレースの設置角度は $30^{\circ} \sim 60^{\circ}$ の範囲(ブレース金具 KF の場合は $15^{\circ} \sim 60^{\circ}$ の範囲)となるように設置し、ブレース上部取付金具の取付位置は、インサート、スラブに金具が当たるまでとする。(図 2-7-6 参照)

※デッキの凹凸、設備機器の影響により、その位置に設置できない場合は、設計者、監理者の指示に基づいて他の位置に移動して設置することとする。また、耐火被覆や断熱材等によりブレース上部取付金具がインサート、スラブに当たるまで充分に上げられない場合は、耐火被覆を取り除く等の対応が必要となる為、耐火被覆の除去および復旧に関しては、設計者、監理者の指示に従い行うこと。

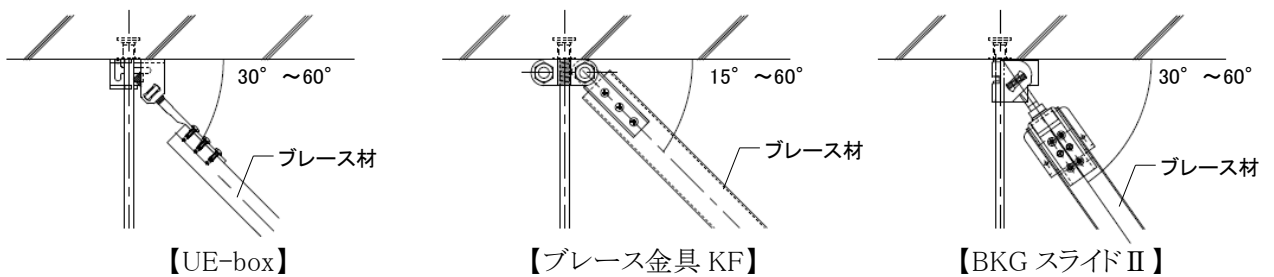


図 2-7-6 ブレース設置角度

④ブレース下部の取付けは、ハンガーにブレース1本につきビス2本で固定する。ブレース設置時は、以下の点に留意すること。(図2-7-7参照)

- 1) ブレース材はX方向およびY方向にバランス良く配置すること。
- 2) ハンガーとメインTバーをビス1本で固定する。
- 3) メインTバー方向のブレース材については、ハンガーに直接ビス2本で固定する。
- 4) メインクロスTバー方向のブレース材については、ハンガーに直吊りクロスをビス2本で固定し、直吊りクロスへブレース材をビス2本で固定する。
- 5) 下がり壁および防煙垂壁等の周辺に設置する場合は、必要数のブレースを追加し、障害物等で設置できない場合はその付近に配置すること。



図2-7-7 ブレース下部取付詳細

⑤ブレースの配置については、以下の点に留意すること。

- 1) ブレースの配置方法は、引張力・圧縮力を負担するブレースを1組とする。
- 2) ブレースの向きが交互になるようにする。
- 3) ブレースは、基本的に全吊りボルト構面に1.2mもしくは1.28m間隔でXY方向に配置する。
- 4) ブレース上部が2本以上重ならないようにする。重なる場合はブレースの位置をずらす。(図2-7-8参照)

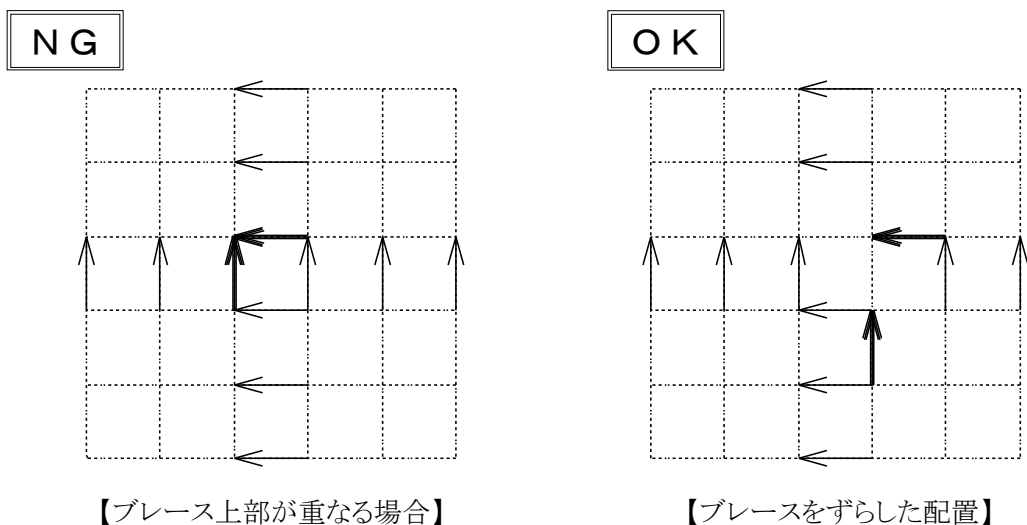
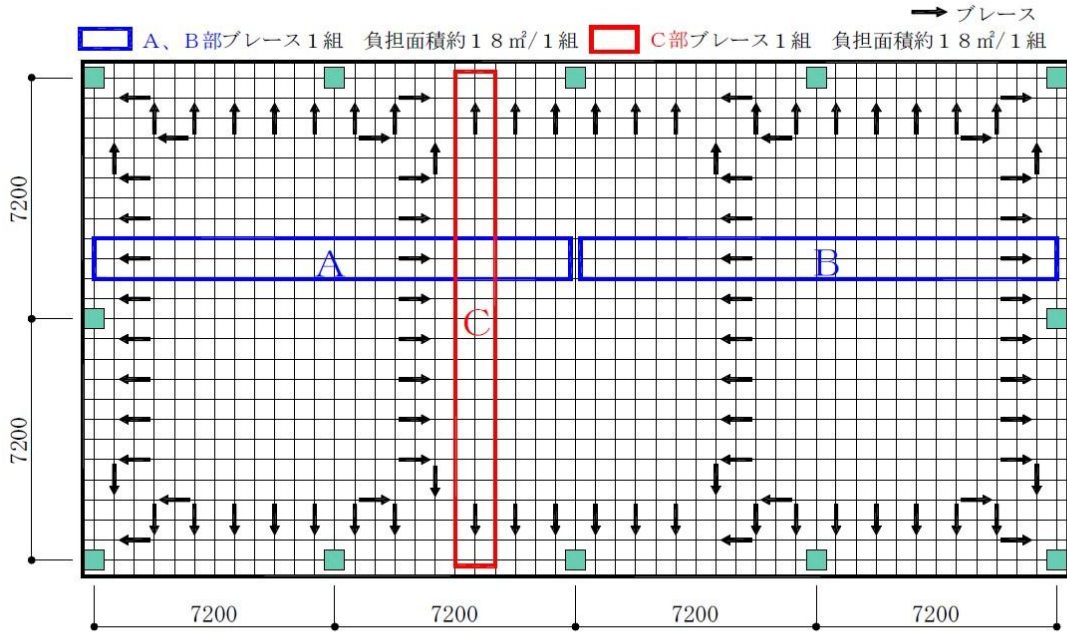


図2-7-8 ブレースの配置例①

グリッドタイプ 600×600 (逆)ハの字ブレースの配置例

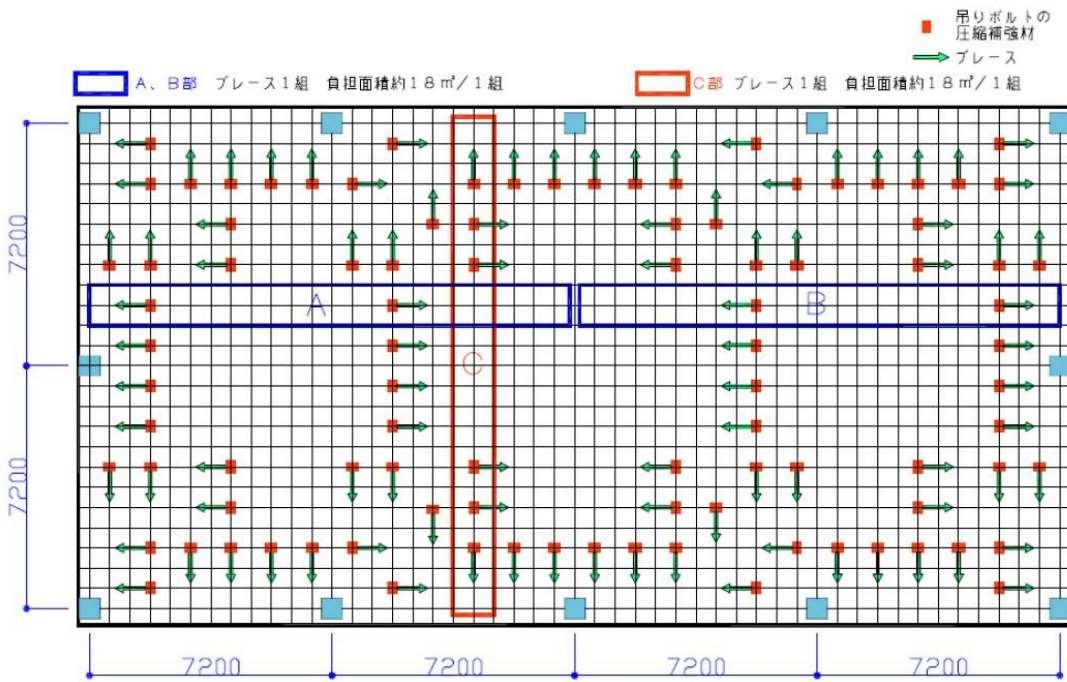


*:ブレース材の強度によっては圧縮補強材が、不要となる場合があります。

- 1) 本図は、天井面水平入力加速度が1G、天井の質量が10kg/m²、天井横高さが1140mm、ブレース材がC25×19×5×1.0の場合の例である。
- 2) ブレースは、基本的に全吊ボルト構面にXY両方向に配置する。

a) ブレースの配置例(逆ハの字)

グリッドタイプ 600×600 (逆)ハの字(圧縮補強材付き)ブレースの配置例



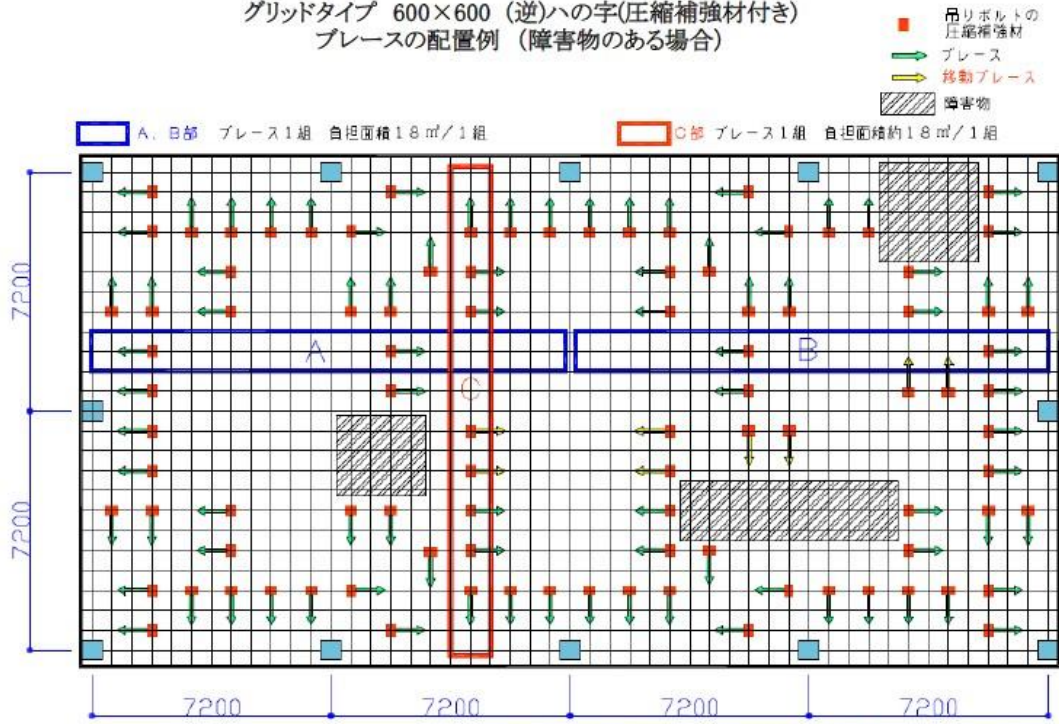
*:ブレース材の強度によっては圧縮補強材が、不要となる場合があります。

- 1) 本図は、天井面水平入力加速度が1G、天井の質量が10kg/m²、天井横高さが1200mm、ブレース材がC25×19×5×1.0の場合の例である。
- 2) ブレースは、基本的に全吊ボルト構面にXY両方向に配置する。

b) ブレースの配置例(逆ハの字・圧縮補強材付き)

※システム天井グリッドタイプ耐震基準(2020年版):ロックウール工業会吸音板部会工法分科会(2020年8月改定)より抜粋

グリッドタイプ 600×600 (逆)ハの字(圧縮補強材付き)
 プレースの配置例 (障害物のある場合)



- 1) 本図は、天井面水平入力加速度が1G、天井の質量が10kg/㎡、天井横高さが1200mm、プレース材がC25×19×5×1.0の場合の例である。
- 2) 本図は、ダクト、空調機等の障害物により指定の位置にプレースを設置できない場合の例である。
- 3) プレースの配置は、整列配置を基本とする。障害物のある場合は、A, BおよびCの範囲内の近い位置にずらして設置する。
- 4) (逆)ハの字(圧縮補強材付き)のプレースが連続する場合は、プレースの向きが交互になるように設置する。
- 5) プレースは、基本的に全吊りボルト構面にXY両方向に配置する。

c) プレースの配置例(逆ハの字・圧縮補強材付きー障害物のある場合)

図2-7-9 プレースの配置例②

2-8 天井板の取付け

①天井板を斜めにし、格子より天井板をTバーより上方へ通し、水平にした天井板をTバーのグリッド内にはめ込む。

※端部の天井材が浮き上がる場合は、岩綿級音板押さえを使用して天井材を押える。

②壁際周辺の天井板については、現場で必要寸法を実測して切断して天井板を載せ掛ける。設置時は、以下の点に留意すること。

- 1) 切断寸法は天井材見付け寸法を目安にすること。
- 2) 天井板を斜めにし、Tバーおよび廻り縁より上方へ通し、天井板をTバーおよび廻り縁に載せ掛ける。
- 3) 廻り縁およびカーテンBOX周辺においては、ゆがみ等により若干の寸法誤差がある為、設置時は、天井板1枚毎に実測すること。
- 4) 天井板切断については、カッターナイフで3~4回続けて刃を入れ、無理に1度で切断しないこと。
- 5) 壁際やコーナー部の天井板を設置の際、指定寸法より短い場合はTバーとの間に隙間が空き天井板が落下する恐れがある為、必ず指定寸法で切断すること。(図2-8-1参照)
- 6) Tバーと同様に、天井板にクリアランスを設置した場合は、廻り縁にゴムスポンジ(プッシュバックピース)をTバーから100mm程度の両端位置に貼り付けること。(図2-8-2参照)

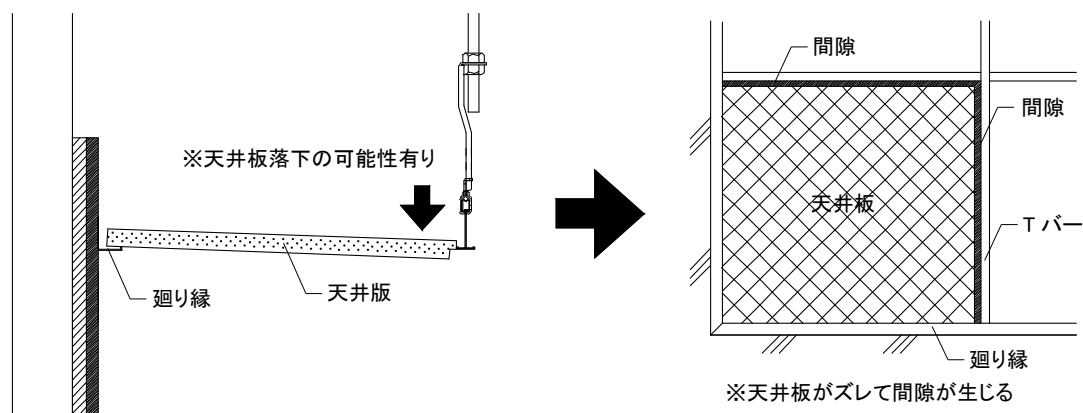


図2-8-1 天井板切断の誤り例(指定寸法より短い場合)

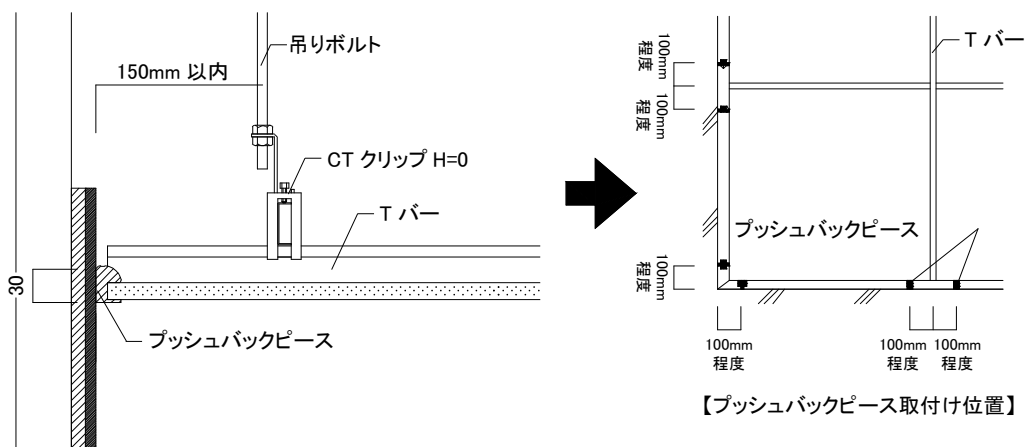


図2-8-2 プッシュバックピースの設置例

2-9 自主検査及び全体検査

①施工完了後にTバーおよび仕上げ材の取付け状態等を施工チェックリストに従って確認を行うこと。

②仕上げ材に異常なキズや汚れが無いことを確認し、補修が必要な場合は補修塗料で直すこと。

2-10 特殊部の納まり

パーテーションが設置される箇所については、必ずパーテーション用のブレースを設置すること。(図2-10-1 参照)

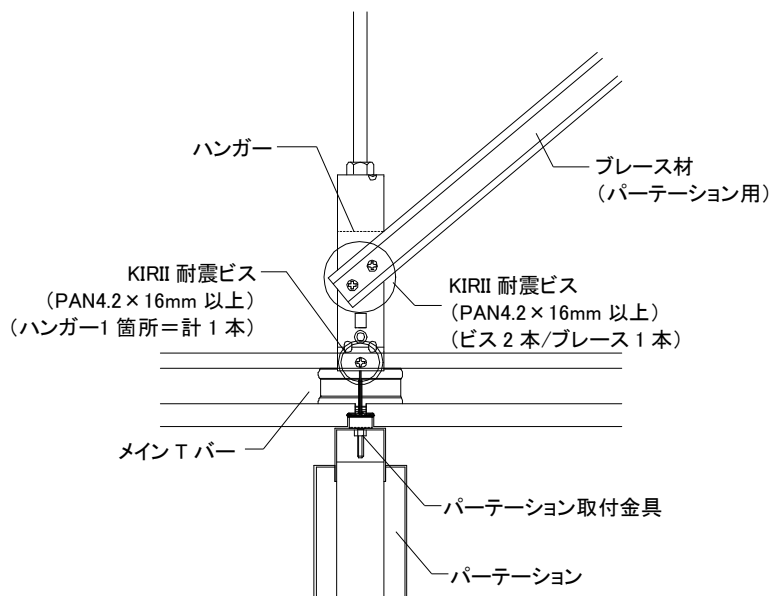


図2-10-1 パーテーション設置部参考納まり

付録 施工チェックリスト

耐震Power eグリッドBタイプ 施工チェックリスト ※最新版であることを確認してご使用ください。

点検日	西暦 年 月 日	点検時間	am/pm : ~ am/pm :
建物名称		点検箇所(室名等)	
施工者	<input type="checkbox"/>	点検者	<input type="checkbox"/>
工事管理者	<input type="checkbox"/>	工事監理者	<input type="checkbox"/>
天井入力加速度	設定 水平 G、鉛直 G	耐震天井下地材 検討書	検討書 m ² /組 (斜め部材負担面積)
屋根形状 (上階スラブ・吊り元)	<input type="checkbox"/> 水平屋根 <input type="checkbox"/> 勾配屋根 ⇒本チェックリストの適用範囲外です		
天井仕様	<input type="checkbox"/> 水平天井 <input type="checkbox"/> 傾斜天井 ⇒本チェックリストの適用範囲外です <input type="checkbox"/> 曲面 ⇒本チェックリストの適用範囲外です <input type="checkbox"/> 段差(鋸型) ⇒本チェックリストの適用範囲外です	仕上材(t= mm)
	ふところ寸法 mm		

※点検結果 (※現場独自の納まりに関しては別途ご確認下さい)

点検部位	点検内容(該当する部分を全てチェック)	チェック (該当がない場合は「-」)	
吊り元(インサート)等	ブレース強度算定上の強度同等以上の吊り元(インサート・金具)	OK・NG・-	
	吊りボルトピッチ1200mm又は1280mm程度以下	OK・NG・-	
吊りボルト	<input type="checkbox"/> ねじ山径9mm以上[有効径8.1mm以上] <input type="checkbox"/> その他 ^{※5} ()	OK・NG・-	
Tバー	<input type="checkbox"/> eTバー4015 <input type="checkbox"/> eYバー4815 <input type="checkbox"/> eT・eYバーシリーズ同等以上()	OK・NG・-	
	メインTバーピッチ1200mm又は1280mm程度以下	OK・NG・-	
	Tバー格子600角又は640角程度以下	OK・NG・-	
	Tバーストレートジョイント(端部加工)が充分動合されている	OK・NG・-	
	メイン孔にクロスジョイント(端部)が充分動合されている	OK・NG・-	
ハンガー	一般部	<input type="checkbox"/> eTバー直吊りハンガー	OK・NG・-
		ハンガーの上下ナットがスパナ等で締められ緩みがない	OK・NG・-
		ハンガーがTバー交点から150mm以内で吊られている	OK・NG・-
	ブレース 設置部 ^{※1}	ハンガーがTバー交点(20mm程度以内)で吊られている	OK・NG・-
ハンガーとTバーはビス(φ4.2×16以上)1本で固定されている		OK・NG・-	
ブレース	適正部材(ブレース強度検討書により設定)	OK・NG・-	
	適正配置(ブレース強度検討書により設定)	OK・NG・-	
	上部取付金具 <input type="checkbox"/> UE-box <input type="checkbox"/> ブレース金具KF <input type="checkbox"/> 万能キャッチャーボルト+(<input type="checkbox"/> BKGSライドII) <input type="checkbox"/> ブレースエッジボルト+(<input type="checkbox"/> BKGSライドII)	OK・NG・-	
	ブレースの設置角度は30°～60°の範囲(ブレース金具KFの場合は15°～60°の範囲)になっている	OK・NG・-	
	ブレース下部は、ビス(φ4.2×16)2本以上又は、同等以上の留めつけ方法で取付けられている	OK・NG・-	
	ブレース上部取付金具の取付位置は、インサート、スラブに金具が当たるまで上げられている	OK・NG・-	
	適正数量がバランスよく配置されている ^{※3}	OK・NG・-	
クリアランス	設計寸法以上の壁とのクリアランスあり	OK・NG・-	
	段差部のクリアランスあり ^{※4}	OK・NG・-	

※1) eグリッドBが本チェックリストの適用範囲
 ※2) KIRII耐震ビス-φ4.2mm以上
 ※3) ブレース2本で1対、X方向1対、Y方向1対のブレース4本セットで1組と称する
 ※4) 段差部がある場合に適用
 ※5) 別途検討書により同等以上の部材の場合有り

提出日	年 月 日
-----	-------

耐震 Power eグリッド B タイプ 標準施工要領書

2012年 4月 1日 初 版 (ver. 201204a)

2024年 2月13日 第14版 (ver. 202402a)

2024年 6月18日 第15版 (ver. 202406a)

2025年10月20日 第16版 (ver. 202510a)

2026年 6月 1日 第17版 (ver. 202606a)

株式会社桐井製作所

〒100-6605 東京都千代田区丸の内 1-9-2 グラントウキョウサウスタワー5階

TEL 03-4345-6005 FAX 03-6895-0220

※商品改良等の為、予告無く規格その他を変更することがありますのでご了承ください。

※本書の内容の一部または全部を、当社の許可なしに複製、複写、転載することを禁じます。