



# 耐震 Power eクロス

## 標準施工要領書

# 目次

安全に関するご注意（取扱注意事項）	・・・・・・・・ 2
設計・施工上の重要品質基準	・・・・・・・・ 3
<b>第1章 一般事項</b>	
1-1 適用範囲	・・・・・・・・ 4
1-2 各部の名称	・・・・・・・・ 4
1-3 部材一覧	・・・・・・・・ 5
<b>第2章 標準施工要領</b>	
2-1 墨出し	・・・・・・・・ 10
2-2 吊りボルト及びハンガーの取付け	・・・・・・・・ 10
2-3 野縁受けの取付け	・・・・・・・・ 11
2-4 レベルの確認と調整	・・・・・・・・ 12
2-5 ブレース下部取付金具及び野縁受け繋ぎ材の取付け	・・・・・・・・ 12
2-6 ブレースの取付け	・・・・・・・・ 13
2-7 Tバーの取付け	・・・・・・・・ 18
2-8 仕上材の取付け	・・・・・・・・ 22
2-9 自主検査及び全体検査	・・・・・・・・ 22
付録 施工チェックリスト	・・・・・・・・ 23



## 安全に関するご注意(取扱注意事項)

ケガや事故防止のため、以下のことを必ずお守りください。

1. 搬入時、資材の落下やずり落ちによるケガを防ぎ、腰を痛めないようにしてください。(現場での小運搬は無理のないようご注意ください。)
2. 鋼材の切り口は鋭利であり、また、切断時にはバリも生じ易いので、手などを傷つけないようにしてください。(軍手等の保護手袋を着用してください。)
3. 素手による取扱い、または素肌の露出部はケガをする恐れがありますのでご注意ください。(素肌をなるべく避けるような服装にしてください。)
4. 梱包用スチールバンドおよび針金等の切断時のはねあがり等によるケガが生じますのでご注意ください。(梱包をとく際は状況判断して作業をしてください。)
5. 搬入時や保管時について次のような事項にご確認ください。
  - ① 運搬に際しては衝撃を与えたり、荷姿を崩したりしないように丁寧に取扱ってください。
  - ② 荷受け時には、注文書と現品を照合して所定の長さ、種類、数量が搬入されているか確認を行ってください。
  - ③ 変形、損傷の有無の確認を行い、検収してください。
  - ④ 原則として、屋内の湿気の少ない場所に保管してください。(やむを得ず屋外に置く場合には防水シートをかけてください。)
  - ⑤ 製品は地面に直接置かず、平らなところにかい木をして水平に置き、積み重ねる場合は間木を施して荷崩れを起こさないように置いてください。
  - ⑥ クレーン荷揚げ等の運搬に関しては、布製平型吊りバンドを使用するなど、製品の角や表面の損傷に注意してください。また、製品の上に重いものを乗せないでください。
  - ⑦ 仕上げ材及び部材は、降雨や降雪、その吹き込みによる冠水や湿潤の害を受けないように、常に乾燥していて、清潔で、安全な環境の場所に保管してください。また、取扱いに際しては、油気・汚れなどの付着しないように、清潔な手、及び軍手にて行ってください。
  - ⑧ 天井仕上げ材の隅や角を損傷しないように壁面から1メートル以上離し、床には板や防湿性シートを敷き且つ平らな面をつくり、その上に置いてください。
6. 天井に重量物を固定すると落下、脱落により、思わぬケガをしたり天井面を破損したりすることがありますので、原則、設置しないでください。
7. 壁に資材を立てかけたりすると倒壊により思わぬケガをすることがあるので、壁には資材を立てかけないでください。
8. 天井に乗ったり、ぶら下がったりすると落下、脱落によりケガをすることがありますので、危険な行為はしないでください。
9. 天井から物を吊るしたり、物を載せたりすると落下や脱落によりケガをしたり、天井周辺を破損することがありますので、原則、設置しないでください。
10. その他、安全使用上問題のある行為は行わないでください。



## 設計・施工上の重要品質基準

### 設計・施工上の留意事項

1. 鋼製下地材のく(軀)体への取付けやインサートとの接合は確実に堅牢に行ってください。
2. 配管、空調ダクト、空調機器、照明器具等と鋼製下地材とはそれぞれ独立して取付けてください。
3. 建築物の屋外で特に強度が必要な場所に使用する場合は、監理者に確認を行ってください。
4. デッキの種類、ブレース角度によっては設置できない場合がありますので、事前にご確認ください。
5. 当該天井は専用の T バー、ハンガー、部材を使用する為、他との物と組合せや当該施工要領書以外の部材を使用しないこととし、施工時は以下の点に留意してください。

- T バー、L バーの外れが無いよう、天井板及びバー材は指示通りの寸法で切断してください。
- 本天井は常時過大な振動・衝撃・風圧・湿気のかわる場所等の特殊な用途には使用不可とします。

#### 使用環境

- ・温度 0℃～40℃
- ・相対湿度 40～80%
- ・風速 5m/s 以下
- ・振動 常時振動無し

#### 使用できない箇所

- ・屋外及び棟外等で温度、湿度の変化が大きい箇所。または、風圧の影響が大きい箇所。
  - ・プール、風呂場及び脱衣場等で湿度の高い箇所。
  - ・体育館のアリーナ等で振動、ボールの衝撃のある箇所。
- 施工にあたっては、軍手などを使用し、素手で部材に触れないでください。
  - 加工及び工事環境について

#### (1) 仕上げ材の加工は、次のように行ってください。

- I. 仕上げ材の切断はカッターナイフなどを使用して行い、切断面が不整形の場合は、やすりやサンドペーパーをかけて整えてください。
- II. 仕上げ材の穴あけ、その他加工に関しては、化粧面の方から行ってください。

#### (2) 工事環境について

- I. 室内のスプリンクラー、モルタルなどの左官工事等を早めに完了し、十分に乾燥させてください。
- II. 防水、雨じまいは完全に行い、換気、通気をよくし、窓等はガラスをはめ込むなどふさいでおいてください。
- III. 建物が新しく、かつ相当の湿気を持っている場合は、通風を良くし壁面に水滴のない事を確認する。特に寒冷地においては、暖房してください。
- IV. 施工する室内の温度は 5℃～30℃、相対湿度は 80%以下が好ましく、それ以外になる場合は環境を整える措置をとってください。

## 第1章 一般事項

### 1-1 適用範囲

本施工要領書は、『耐震 Power e クロス』ブレース配置V字・逆ハの施工要領書とし、性能担保の為、必ず施工要領書に記載の専用付属金物および、指定の斜め部材(ブレース材)を使用し、施工要領書に従って施工を実施すること。

### 1-2 各部の名称

各部材および付属金物の名称は、次による。(図 1-2-1、図 1-2-2 参照)

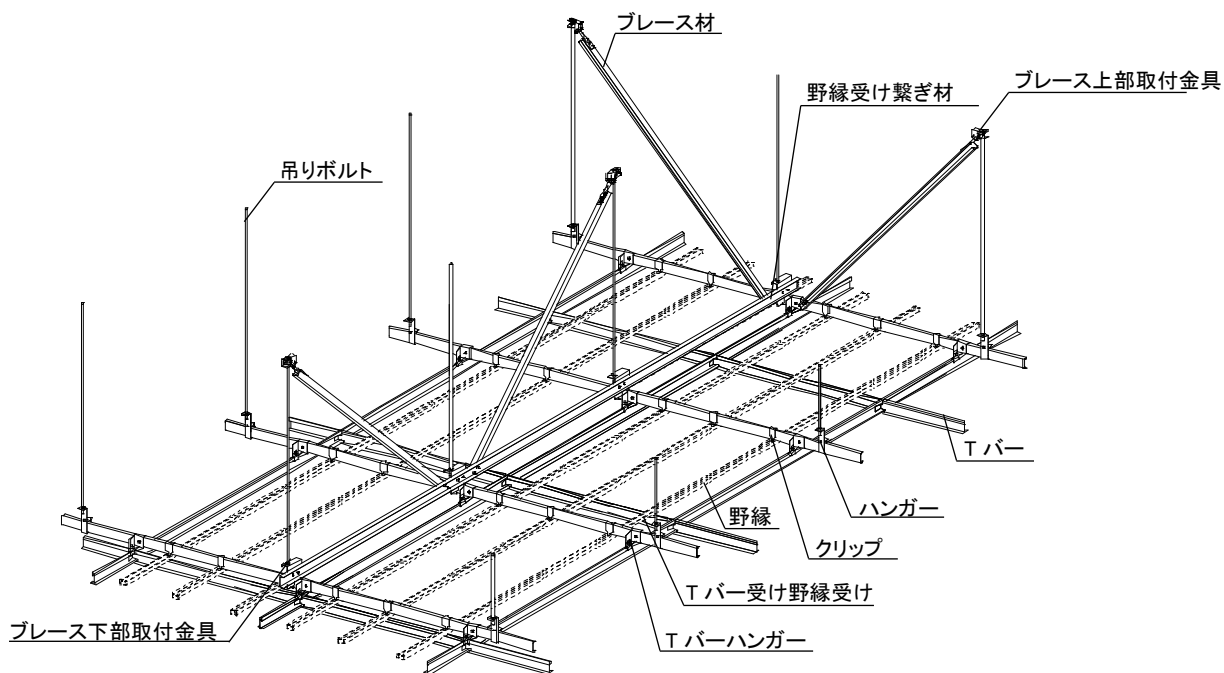


図1-2-1 各部の名称(ブレース V字配置) (例図)

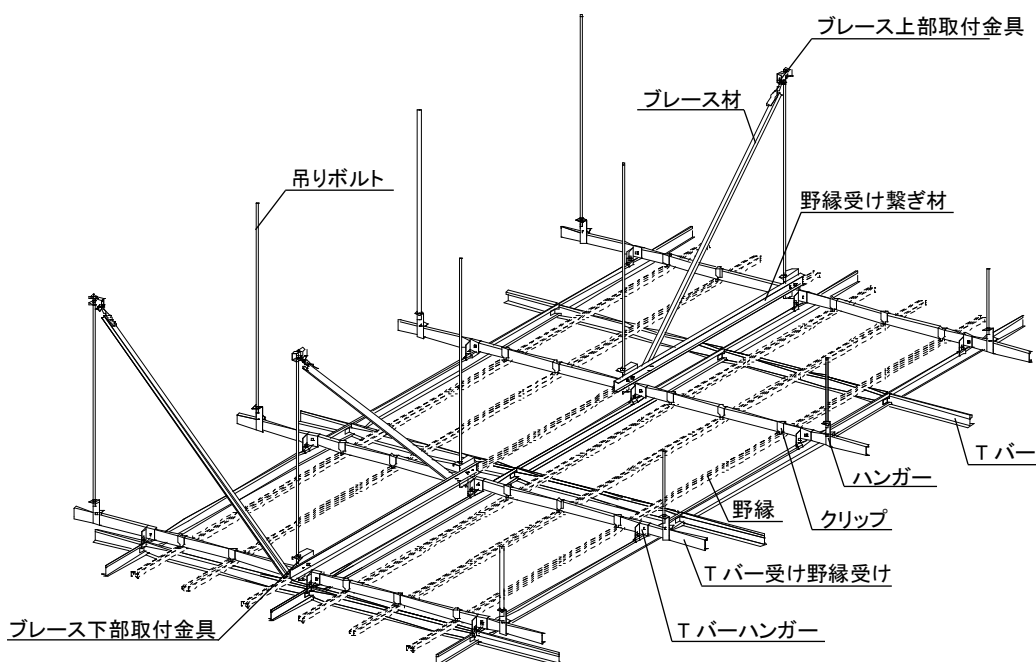
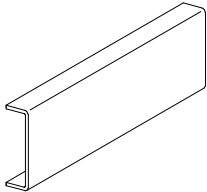
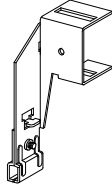
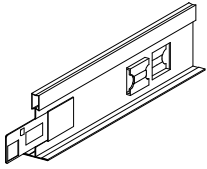
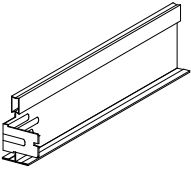
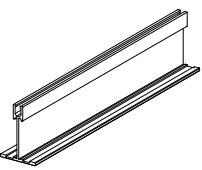
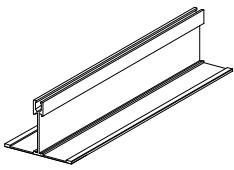
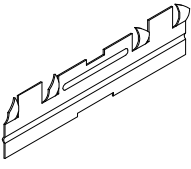
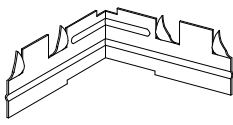
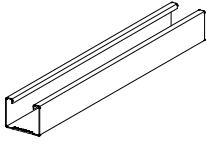


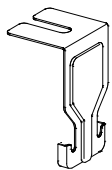
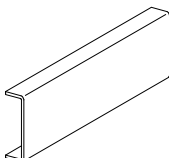
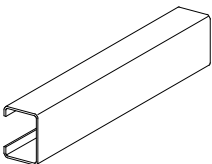
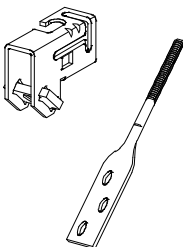
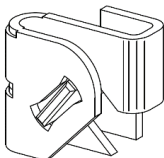
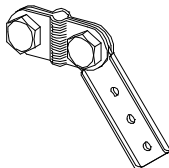
図1-2-2 各部の名称(ブレース 逆ハの字配置) (例図)

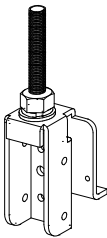
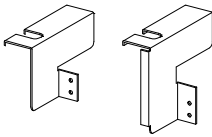
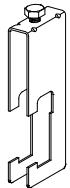

### 1-3 部材一覧

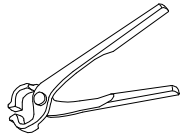
耐震 Power e クロスを構成する各部の材料仕様を以下に示す。

	部 材 名 称	吊りボルト
	品 名	3/8”吊りボルト・3/8”ナット
	規格・材質	JIS G 3505
	表面処理	JIS H 8610 1 級以上、JIS H 8625 1 級 CM1A 以上
	備 考	ボルト[有効径 8.1 mm以上]・ナット[8.0 mm以上]
 <p>(勾配用)</p>	部 材 名 称	ハンガー
	品 名	RPハンガー(C38 用)[t3.2 mm]、 RPフリーハンガー(C38 用)[t3.2 mm](勾配用)
	規格・材質	JIS G 3302 SGHC
	表面処理	Z12
	備 考	附属部品: アプセットボルト(M6) ※RPフリーハンガーは、上下に計 2 個の 3/8”ワッシャー(外径 22 mm 以上)を使用すること。
	部 材 名 称	野縁受け
	品 名	CC-19 [C-38×12×1.2]
	規格・材質	JIS G 3302 SGCC または SGHC
	表面処理	Z12
	備 考	※野縁受け繋ぎ材としても使用
	部 材 名 称	野縁受けジョイント
	品 名	CC-19 用ジョイント[t=1.0 mm]
	規格・材質	JIS G 3302 SGCC
	表面処理	Z12
	備 考	野縁受けのジョイント用金具
	部 材 名 称	Tバーハンガー
	品 名	CTハンガーH=20 アキ 左・右
	規格・材質	JIS G 3302 SGCC
	表面処理	Z12
	備 考	
	部 材 名 称	Tバーハンガー
	品 名	CTハンガーH=58 アキ 左・右
	規格・材質	JIS G 3302 SGCC
	表面処理	Z12
	備 考	

	部 材 名 称	メインTバー
	品 名	eTバー4025 メイン
	規 格・材 質	JIS G 3302 SGCC [t=0.4]、カラー鋼板 [t=0.25]
	表 面 処 理	JIS G 3302 Z12, カラー鋼板 塗装膜厚 20 μ (白色)
	備 考	
	部 材 名 称	クロスTバー
	品 名	eTバー4025 クロス
	規 格・材 質	JIS G 3302 SGCC [t=0.4]、カラー鋼板 [t=0.25]
	表 面 処 理	JIS G 3302 Z12, カラー鋼板 塗装膜厚 20 μ (白色)
	備 考	
	部 材 名 称	アルミTバー
	品 名	eAT4025
	規 格・材 質	アルミ押出形材 A6063S-T5
	表 面 処 理	B2 アルマイト又は焼付塗装仕上
	備 考	
	部 材 名 称	アルミTバー
	品 名	eAT4050
	規 格・材 質	アルミ押出形材 A6063S-T5
	表 面 処 理	B2 アルマイト又は焼付塗装仕上
	備 考	
	部 材 名 称	Tバージョイント(アルミ用)
	品 名	Tバーストレートジョイント[t=0.8]
	規 格・材 質	JIS G 3302 SGCC
	表 面 処 理	Z12 以上
	備 考	Tバー用のストレートジョイント
	部 材 名 称	Tバージョイント(アルミ用)
	品 名	Tバークロスジョイント[t=0.8]
	規 格・材 質	JIS G 3302 SGCC
	表 面 処 理	Z12 以上
	備 考	Tバー用のクロスジョイント(eAT4025 対応)
	部 材 名 称	野縁
	品 名	CS-19[t=0.5 mm]
	規 格・材 質	JIS G 3302 SGCC
	表 面 処 理	Z12
	備 考	

	部 材 名 称	クリップ
	品 名	CS-19 用クリップ[t=0.6 mm]
	規格・材質	JIS G 3302 SGCC
	表面処理	Z12
	備 考	
	部 材 名 称	斜め部材(ブレース) -チャンネル-
	品 名	CC-19 [C-38×12×1.2]、CC-25 [C-38×12×1.6]、 C-40×20×1.6、C-40×20×2.3
	規格・材質	JIS G 3302 SGCC 又は SGCH
	表面処理	Z12
	備 考	
	部 材 名 称	斜め部材(ブレース) -リップ付チャンネル-
	品 名	AS-25×19×5×1.0、AS-40×20×7×1.0、 AS-40×20×10×1.6、AS-60×30×10×1.6、 AS-65×30×7×1.0
	規格・材質	JIS G 3302 SGCC 又は SGHC
	表面処理	Z12
	備 考	
	部 材 名 称	斜め部材(ブレース) 上部取付金具
	品 名	UE-box [t=2.3 mm]
	規格・材質	JIS G 3302 SGHC
	表面処理	Z12
	備 考	附属部品:羽子板ボルト(3/8") ※対応角度:30° ~60°
	部 材 名 称	斜め部材(ブレース) 上部取付金具
	品 名	BKGスライドⅡ
	規格・材質	JIS G 3131 SPHC
	表面処理	JIS H 8610 電気亜鉛めっき1級以上
	備 考	※対応角度:30° ~60°
	部 材 名 称	斜め部材(ブレース) 上部取付金具
	品 名	ブレース金具KF
	規格・材質	JIS G 3302 SGHC
	表面処理	ユニクロメッキ
	備 考	※対応角度:15° ~60°

	部 材 名 称	斜め部材(ブレース)上部取付金具
	品 名	ブレースエッジボルト
	規格・材質	JIS G 3302 SGHC
	表面処理	Z12
	備 考	附属部品:HTB(ハイテンションボルト)L=70 mm ※BKGスライドⅡと組合せで使用
	部 材 名 称	斜め部材(ブレース)上部取付金具
	品 名	万能キャッチャーボルト 70
	規格・材質	JIS G 3302 SGHC
	表面処理	Z12
	備 考	附属部品:HTB(ハイテンションボルト)L=70 mm ※BKGスライドⅡと組合せで使用
 <p>(勾配用) (受注生産品)</p>	部 材 名 称	斜め部材(ブレース)下部取付金具
	品 名	ブレース金具RP [t=1.6 mm]
	規格・材質	JIS G 3302 SGCC または SGHC
	表面処理	Z12
	備 考	※2.5 寸勾配以上は特注品とし、5.0 寸勾配まで対応可能 ※勾配用は側面にリブ付きの形状
	部 材 名 称	野縁受け直交金具
	品 名	チャンネル直交金具(システム用)
	規格・材質	JIS G 3302 SGCC
	表面処理	Z12
	備 考	
	部 材 名 称	セルフドリリングビス
	品 名	KIRII 耐震ビス(PAN:4.2×16 mm以上) KIRII 耐震ビス(PAN・HEX:4.8×25 mm以上)
	規格・材質	JIS B 1124 認証品
	表面処理	Fe/Zn3c1B 以上 ※ステンレスのビスを用いる場合はサスガード SG 処理品を使用すること。
	備 考	※打ち込み対象部材の合算した総板厚が 3.2 mmを超える場合は、 4.8×25 mm以上のビスを使用すること。 ※使用できるビスについては、別添付録資料を参照のこと。

	部 材 名 称	カシメ工具
	品 名	カシメ工具
	備 考	※各ジョイント金具のツメをかしめる工具 ※受注生産

## 第2章 標準施工要領

### 2-1 墨出し

陸墨を基準にCH(天井高さ) + 41mm(Tバーの上端の位置)の高さで墨出しする。

※陸墨、返り墨の寸法は前もって確認する。

### 2-2 吊りボルト及びハンガーの取付け

①吊り元の位置を確認する。吊り元は躯体に堅牢に取付けられていることを確認する。

②所定の位置に吊り元が無い場合は追加で設置する。

※吊りボルトピッチは 1,200mm 程度以下となるように配置する。

③吊りボルトの長さを決定する。

【吊りボルトの長さ $L = H - 110 + h$ (図 2-2-1 参照)】

L:ボルトの長さ

H:天井ふところ

h:ボルトねじ込み深さ

コンクリートスラブ時  $h = 20\text{mm}$

デッキプレート時  $h = -10\text{mm}$

※これ以外の場合は現場測定寸法による

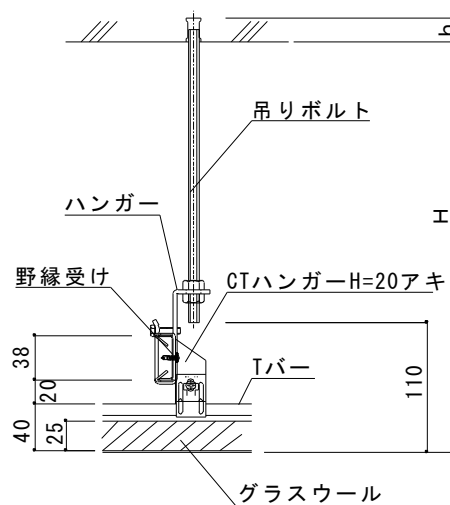


図2-2-1 吊りボルトの長さ

④吊りボルトにハンガー(勾配天井の場合はRPフリーハンガー)をセットする。

※天井勾配は 2.5 寸以下を標準とする。

⑤ハンガーをセットした吊りボルトを吊り元に取り付ける。

※吊りボルトは地面に対して垂直になるように調整する。

## 2-3 野縁受けの取付け

①野縁受けをハンガーにはめ込み、アプセットボルトを締め固定する。(図 2-3-1 参照)

②野縁受けの接続は野縁受けジョイントを使用しビス 4 本で固定する。(図 2-3-2 参照)

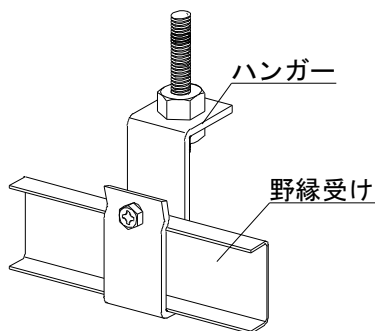


図2-3-1 野縁受けの取付け

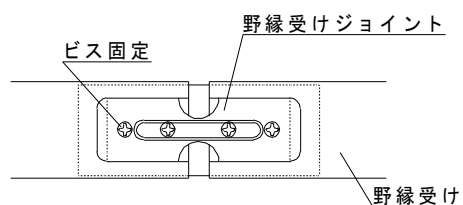


図2-3-2 野縁受けのジョイント

③勾配天井の場合は頂部より施工を開始する。その際、頂部は端部と同様のクリアランスを設け、ブレースを配置して固定(図 2-3-3 参照)するか、ジョイントプレート等の補剛材を用いてビス 6 本で固定する。(図 2-3-4 参照)

また、ブレース下部取付金具が取付け(2-5に後述)られるように野縁受けの向きに注意して設置すること。

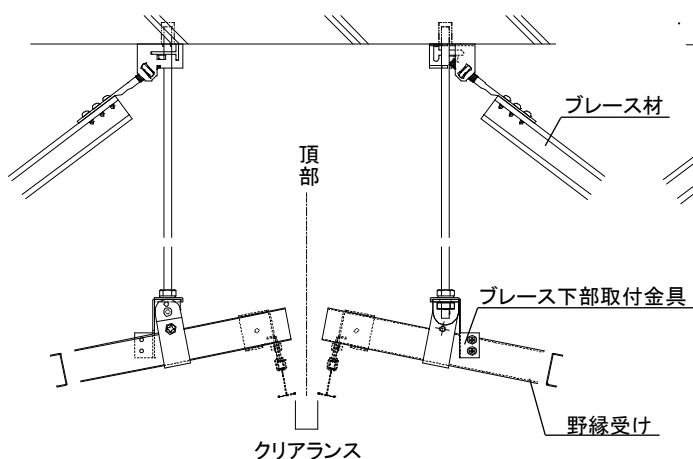


図 2-3-3 頂部納まり図(クリアランスあり)

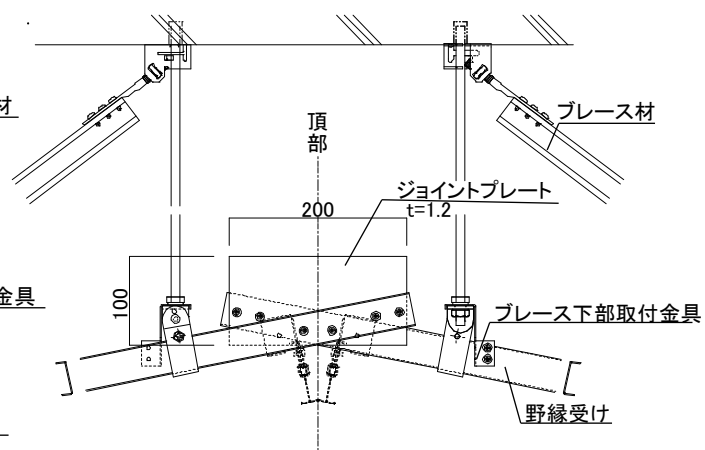


図 2-3-4 頂部納まり図(固定)

※ジョイントプレートは一例

## 2-4 レベルの確認と調整

ハンガーを固定しているナットを調整し、野縁受けのレベルを調整する。

## 2-5 ブレース下部取付金具及び野縁受け繋ぎ材の取付け

①野縁受け直交方向のブレース設置箇所ハンガーにはブレース下部取付金具を設置する。(図 2-5-1 参照)

- ハンガーのナット(上部)を緩め、ハンガーに添ってブレース下部取付金具を設置し、ビス 2 本により野縁受けに固定して、ナット(上部)を締めつける。(図 2-5-1 参照)
- ブレース下部取付金具の設置箇所は、ブレース 1 対につき 4 ヶ所。(図 2-5-2、図 2-5-3 参照)

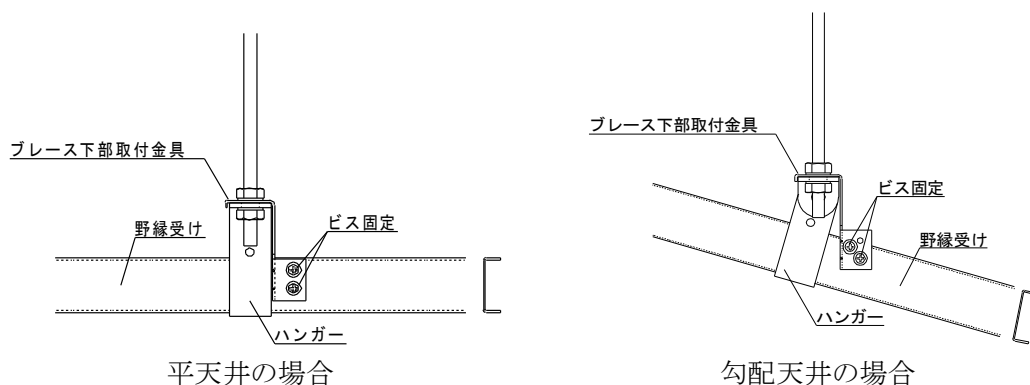


図2-5-1 ブレース下部取付金具の取付け

②野縁受け繋ぎ材をブレース下部取付金具にビス 2 本で固定する。(図 2-5-2、図 2-5-3 参照)

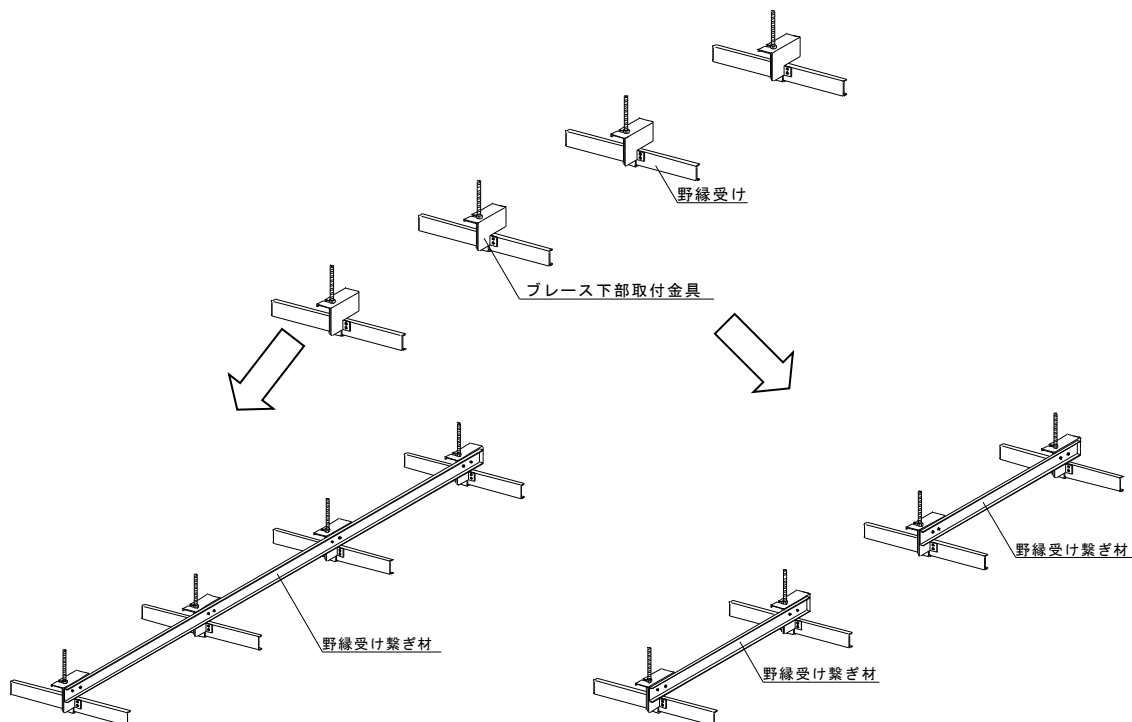


図2-5-2 ブレースがV字の場合の  
野縁受け繋ぎ材取付け

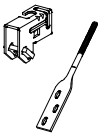

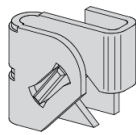

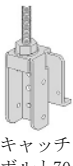
図2-5-3 ブレースが逆ハの字の場合の  
野縁受け繋ぎ材取付け

## 2-6 ブレースの取付け

ブレース材設置に先立ち、必ず事前に「ブレース強度検討書」によりブレース材 1 組の負担面積および設置数量を算定し、施工図に従いブレース材を設置すること。

- ①吊りボルト上部からブレース下部の取付位置までの寸法を実測し、ブレースの長さを決める。
- ②ブレース上部の取付けは専用金物(UE-box、BKGスライドⅡ、ブレース金具KF)を使用し、ブレース材の固定はビス固定もしくは同等以上の取付け強度を有する施工方法とする。ブレース上部取付金具の対応種別については、組合せ一覧に示す。(表 2-6-1 参照)

表 2-6-1 ブレース上部取付金具の組合せ一覧

		ブレース上部取付金具+附属金物				
		 UE-box	 ブレース金具KF	 BKGスライドⅡ		
				 ブレースエッジボルト	 万能キャッチャーボルト70	
ブ レ ー ス 材	チ ャ ン ネ ル	CC-19 [C-38×12×1.2]	○	○	×	○
		CC-25 [C-38×12×1.6]	○	○	×	○
		C-40×20×1.6	○	○	○	○
		C-40×20×2.3	○	○	○	○
	リ ツ プ 付 チ ャ ン ネ ル	AS-25×19×5×1.0	○	○	○	○※1
		AS-40×20×7×1.0	○	○	○	○
		AS-40×20×10×1.6	○	○	○	×
		AS-60×30×10×1.6	○	○	○	○
		AS-65×30×7×1.0	○	○	○	○

※1：付属金物とブレース材のビス固定箇所が一部異なります。

・「UE-box」を使用する際は、ブレース材がリップ付チャンネルの場合は、ブレース材の側面に計3本ビス固定し、羽子板ボルトがブレース上部に見えるようにすること。(図 2-6-1a、図 2-6-1c 参照)

※但し、ブレース材がチャンネル場合は、ブレース材の背側に計3本ビス固定する。(図 2-6-1b 参照)

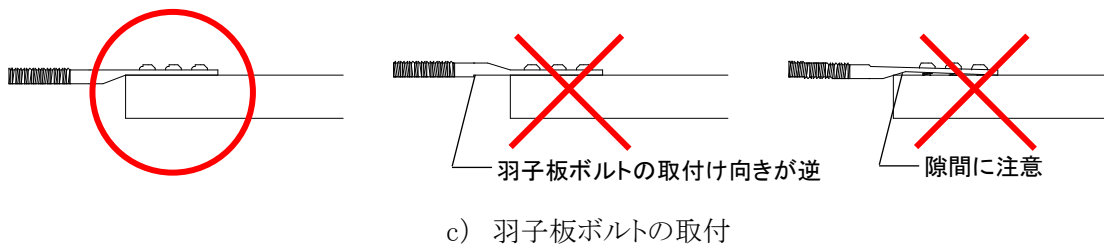


図 2-6-1 ブレース上部取付詳細①

・「ブレース金具KF」を使用する際は、ブレース材の背側に3本ビス固定をする。(図 2-6-2 参照)

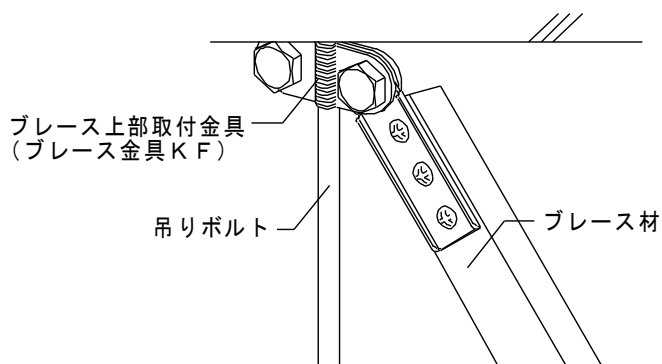


図 2-6-2 ブレース上部取付詳細②

・「BKGスライドⅡ」と「ブレースエッジボルト」の組合せにより使用する際は、側面に2本+背側に2本＝計4本のビス固定すること。(図 2-6-3 参照)

ブレースエッジボルトの取付向きに注意し、ブレース材を設置時に上向きにする。

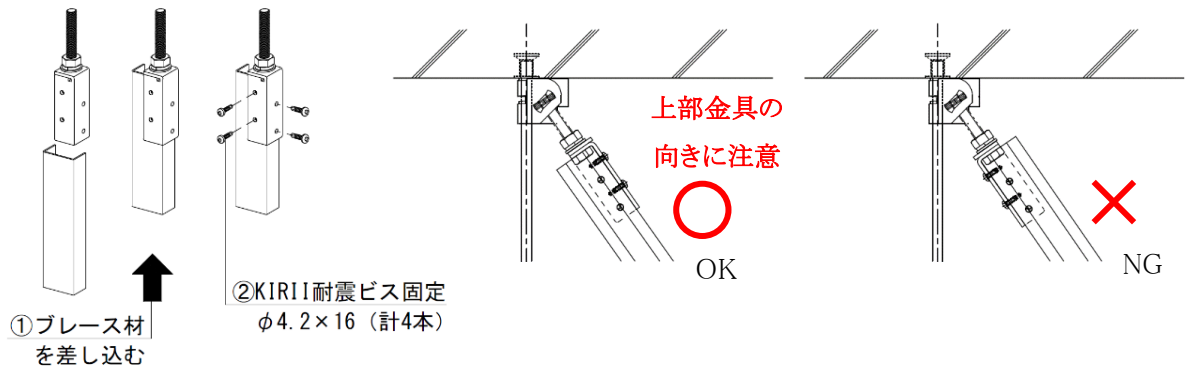
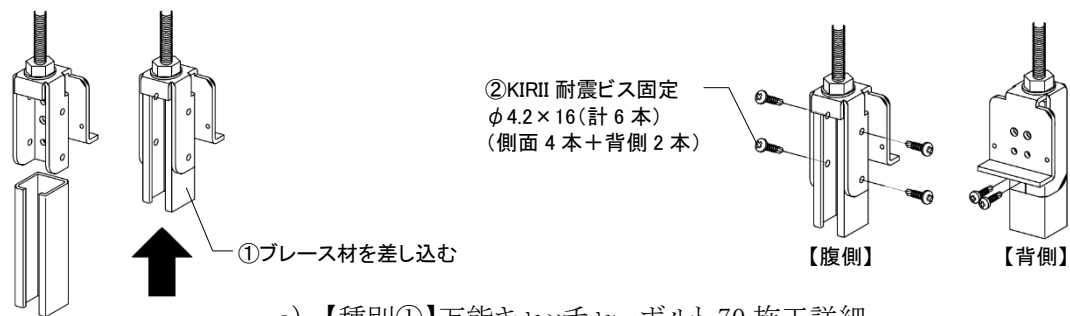


図 2-6-3 ブレースエッジボルトの施工方法

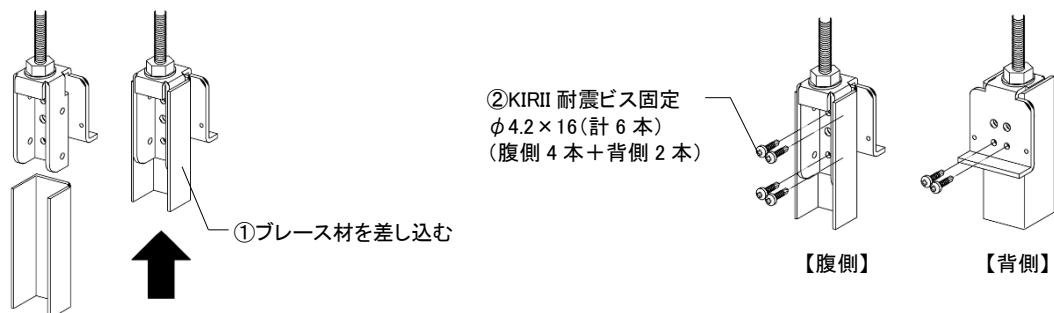
・「BKGスライドⅡ」と「万能キャッチャーボルト 70」の組合せにより使用する際は、ブレース材の【種別①～②】による施工方法に従って施工を実施すること。

【種別①】ブレース材が「AS-25×19×5×1.0」に関しては、ブレース材の側面に4本+背側に2本＝計6本ビス固定する。(図 2-6-4a【種別①】参照)



a) 【種別①】万能キャッチャーボルト 70 施工詳細

【種別②】ブレース材が【種別①】以外の場合は、ブレース材の腹側に4本+背側に2本＝計6本ビス固定する。(図 2-6-4b【種別②】参照)



b) 【種別②】万能キャッチャーボルト 70 施工詳細

図 2-6-4 万能キャッチャーボルト 70 施工詳細

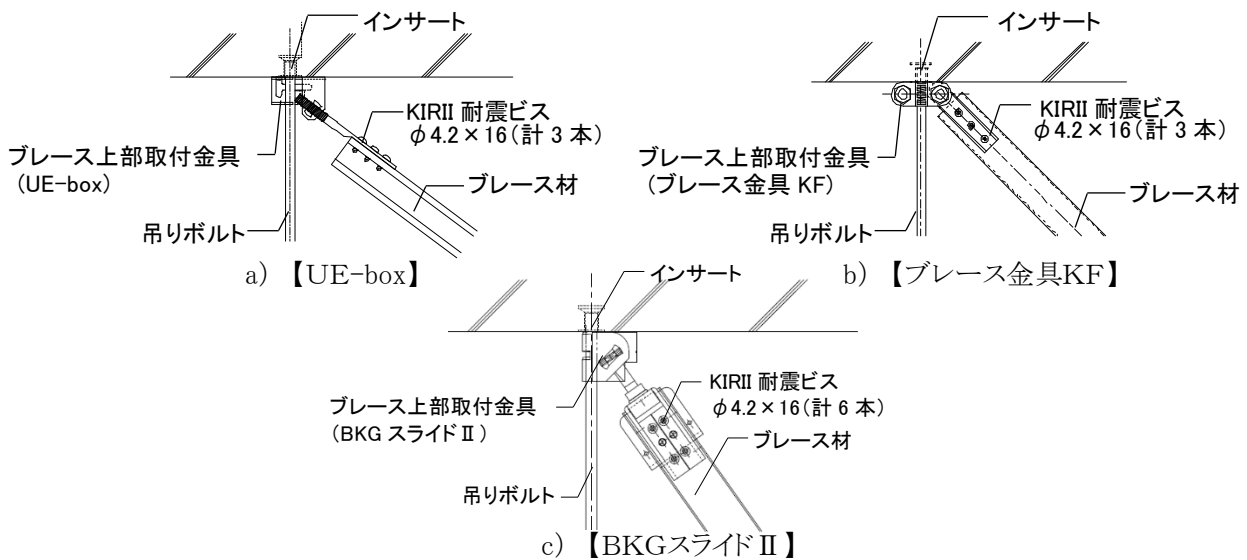


図 2-6-5 ブレース上部取付詳細③

③ブレースの設置角度は、 $30^{\circ} \sim 60^{\circ}$  の範囲(ブレース金具 KF の場合は  $15^{\circ} \sim 60^{\circ}$  の範囲)となるように設置し、ブレース上部取付金具の取付位置は、インサート、スラブに金具が当たるまでとする。

(図 2-6-5、2-6-6 参照)

※デッキの凹凸、設備機器の影響により、その位置に設置できない場合は、設計者、監理者の指示に基づいて他の位置に移動して設置することとする。また、耐火被覆や断熱材等によりブレース上部取付金具がインサート、スラブに当たるまで十分に上げられない場合は、耐火被覆を取り除く等の対応が必要となる為、耐火被覆の除去および復旧に関しては、別途設計者、監理者の指示に従うこと。

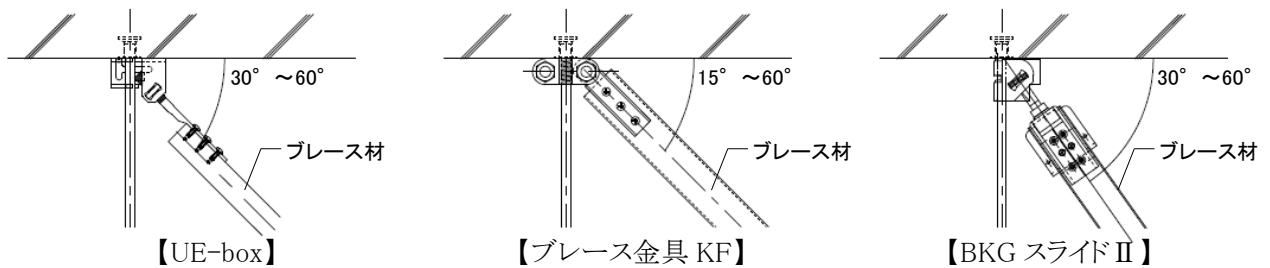


図 2-6-6 ブレース設置角度

④ブレース下部は下図のように、野縁受けと平行方向には、野縁受けにブレース 1 本あたりビス 2 本固定とする。(図 2-6-7 参照)

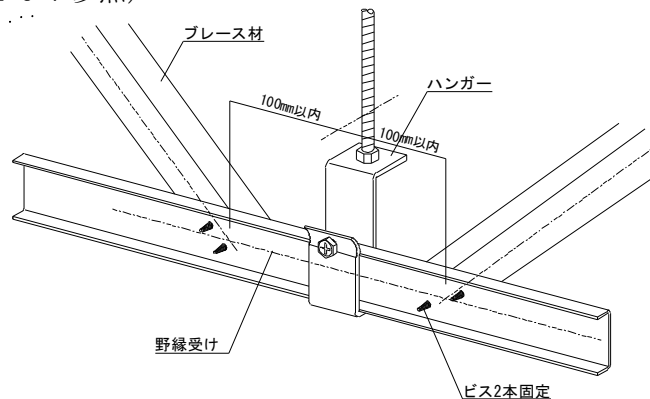


図2-6-7 野縁受け平行方向のブレース下部取付詳細

⑤野縁受け直交方向にブレースを取付ける場合は、野縁受け繋ぎ材にブレース 1 本あたりビス 2 本固定とする。(図 2-6-8、図 2-6-9 参照)

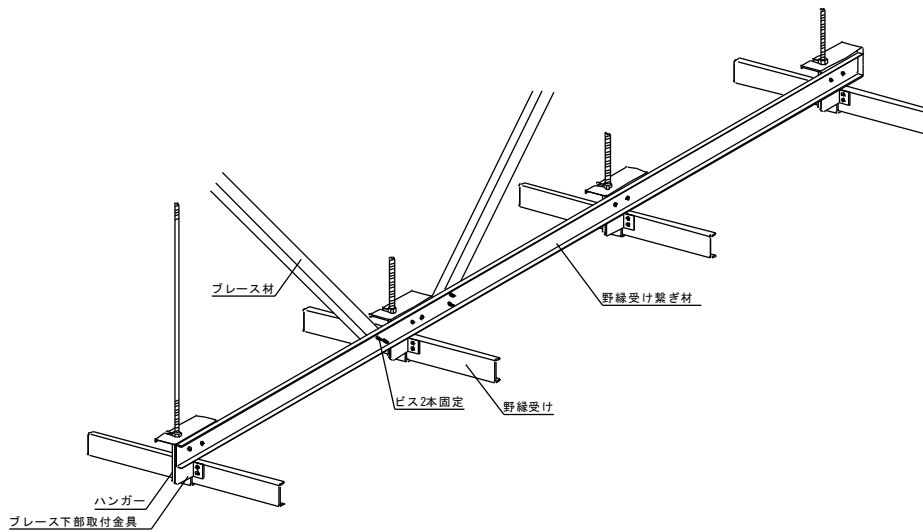


図2-6-8 野縁受け直交方向のブレース下部V字配置の場合

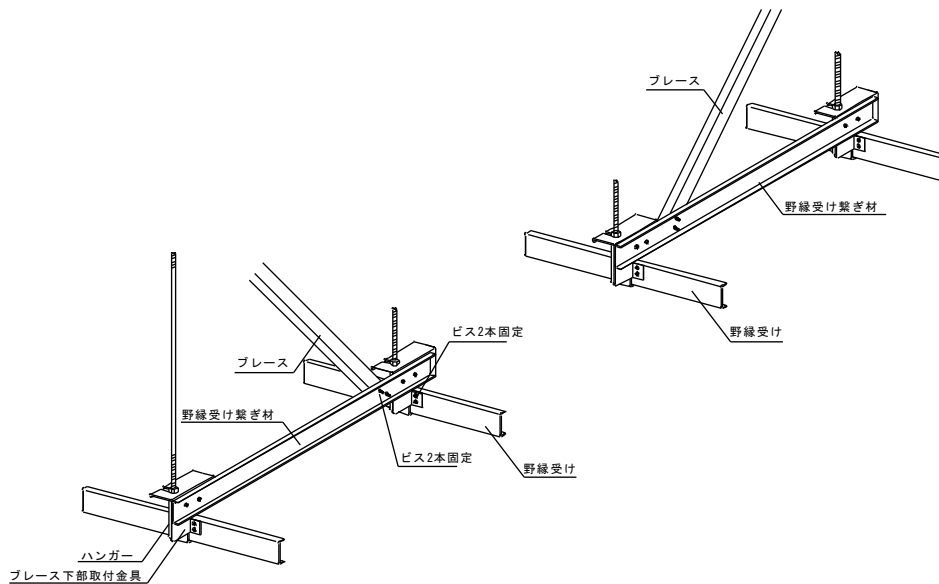


図2-6-9 野縁受け直交方向のブレース下部逆ハの字配置の場合

【ブレース設置上の注意点(まとめ)】

- 1) ブレースはブレース検討書および、施工図に従い設置すること。
- 2) ブレース材は設計水平震度、天井ふところ及び天井重量より検討し選定すること。
- 3) 2本のブレースでV字又は逆ハの字となるように設置すること。
- 4) 野縁受け直交方向に設置するブレースの下部は野縁受け繋ぎ材にビス固定すること。
- 5) ブレースはX方向、Y方向にバランス良く配置する。
- 6) 壁際、下がり壁部、防災垂壁部には必ずブレースを配置する。

## 2-7 Tバーの取付け

①基準となるメインTバーの取付け位置に水系を張る。(図 2-7-1 参照)

②Tバー受け野縁受けにCTハンガーをスライドできる程度に仮固定し、CTハンガーにメインTバーを取付ける。

※メインTバーの取付けピッチは 1000 mm程度以下とすること。

③基準とするメインTバーの通りを調整し、CTハンガーをビス1本で野縁受けに固定し、仮留めしていたCTハンガーの折り曲げ部をさらに曲げる。(図 2-7-2 参照)

基準とするメインTバーは動かないように、振れ止め部材(野縁受け同等以上)等で固定する。

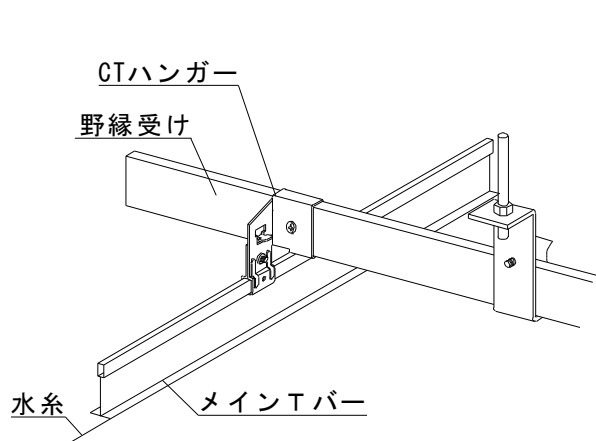


図2-7-1 メインTバーの取付け

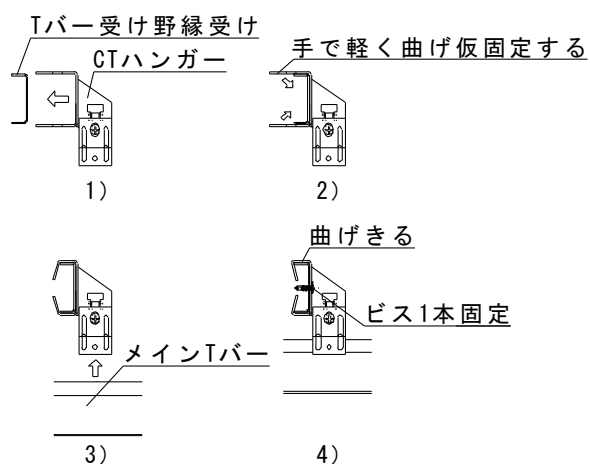


図2-7-2 メインTバーの取付け手順

④メインTバーをジョイントする。(図 2-7-3 参照)

※アルミTバーを使用する場合は、TバーストレートジョイントをTバー両側に使用し接続すること。(図 2-7-4 参照)

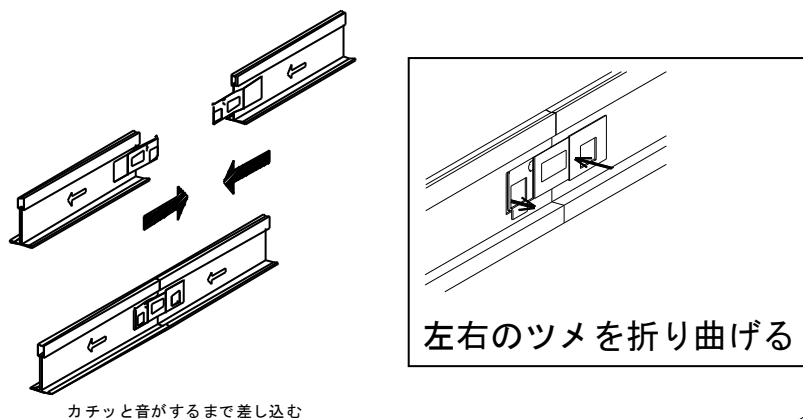


図2-7-3 スチールTバーのストレートジョイント

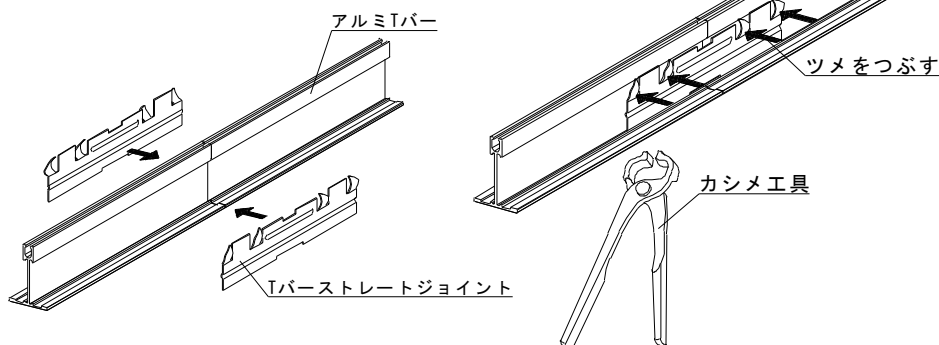


図2-7-4 アルミTバーのストレートジョイント

⑤ ブレース下部CTハンガーの補強

ブレース下部周辺のCTハンガーはメインTバーとビス1本ずつ固定すること。(図 2-7-5 参照)

- ・メインTバーと直交する(Tバー受け野縁受けにブレースが取付く)方向はTバー受け野縁受けのブレース下部がつく周辺4箇所(図 2-7-7 参照)

- ・メインTバー平行方向はブレース下部を取り囲む 8 箇所(図 2-7-6b 参照)

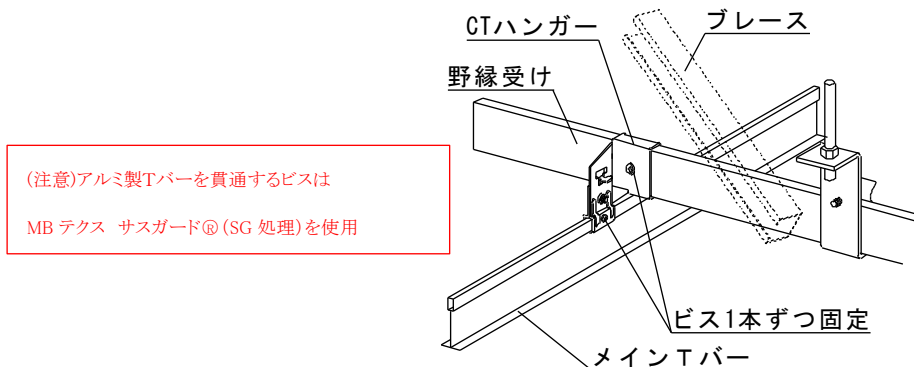


図 2-7-5 ブレース下部周辺の補強

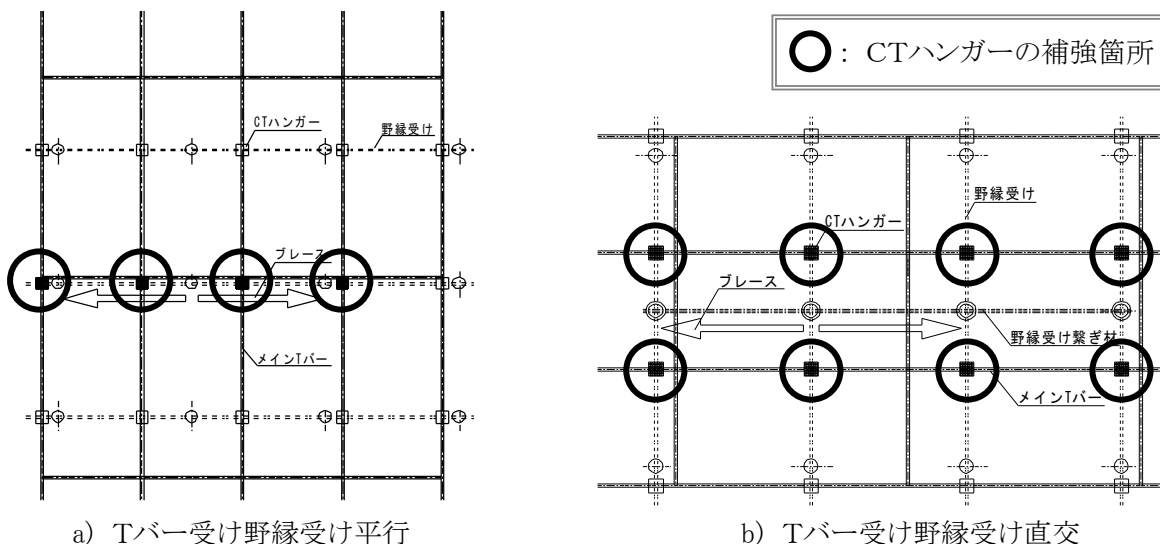


図2-7-6 ブレース下部周辺部詳細 V字配置の場合

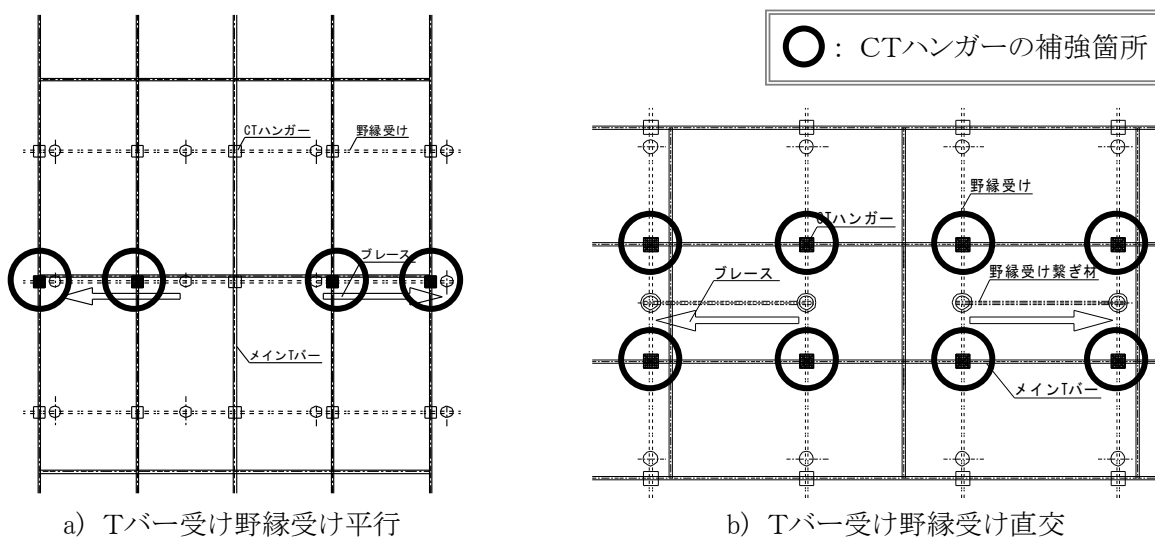


図2-7-7 ブレース下部周辺部詳細 逆ハの字配置の場合

⑥壁際の外周用Tバーおよび野縁受け繋ぎ材は、クリアランスを設け取付ける。

メインTバーと直交する外周は、受け野縁受けの上に直交して外周部Tバー受け野縁受け(追加Tバー受け野縁受け)を取付け、追加Tバー受け野縁受け(1600mm ピッチ程度以下)からCTハンガーH=58 アキを使って外周用Tバーを取付ける。(図 2-7-8 参照)もしくは、コ型金物を見切り材として設置する。(図 2-7-9 参照)

メインTバーと平行する外周用TバーはCTハンガーH=20 アキを使って野縁受けに取付ける。(図 2-7-10、図 2-8-11 参照)

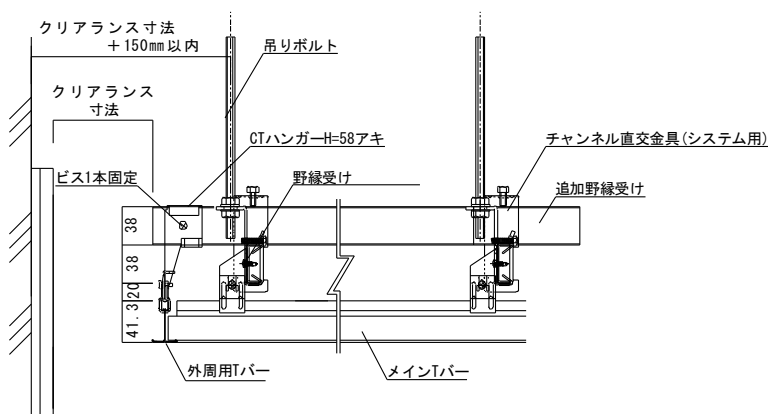


図2-7-8 メインTバーと直交する外周用Tバー

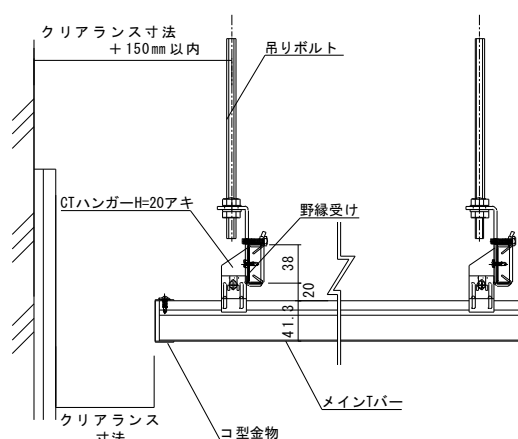


図2-7-9 コ型金物を見切り材として設置する納まり(参考例)

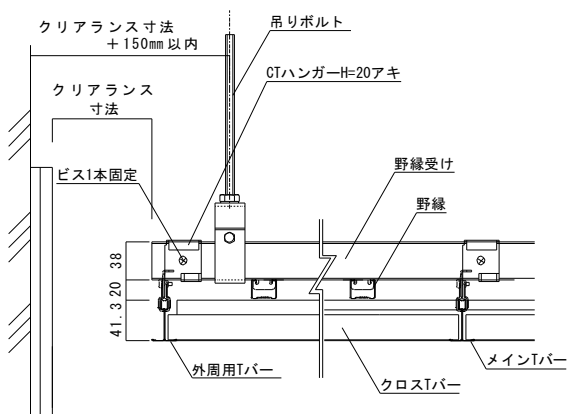


図2-7-10 メインTバーと平行する外周用Tバー①

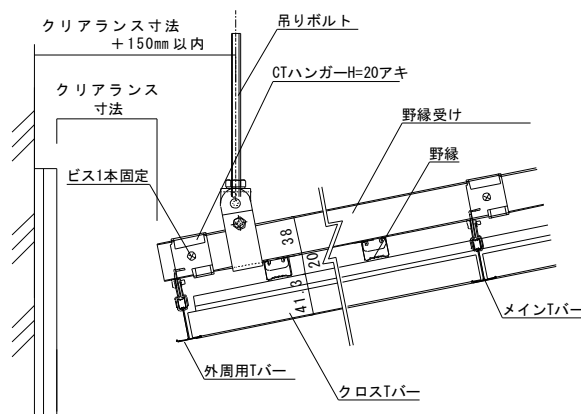


図 2-7-11 メインTバーと平行する外周用Tバー②

⑥外周用Tバーのレベル、通りを確認し、振れ止めを設置して、外周用Tバーが動かないように固定する。

- ⑦メインTバーと共に、野縁をガラスウールの浮上り防止用として野縁受けに取付ける。浮き上がり防止用の野縁の取付けピッチは、メインTバーから 100mm の位置及びメインTバー間の中間とし、クリップを手曲げして取付ける。(図 2-7-12 参照)

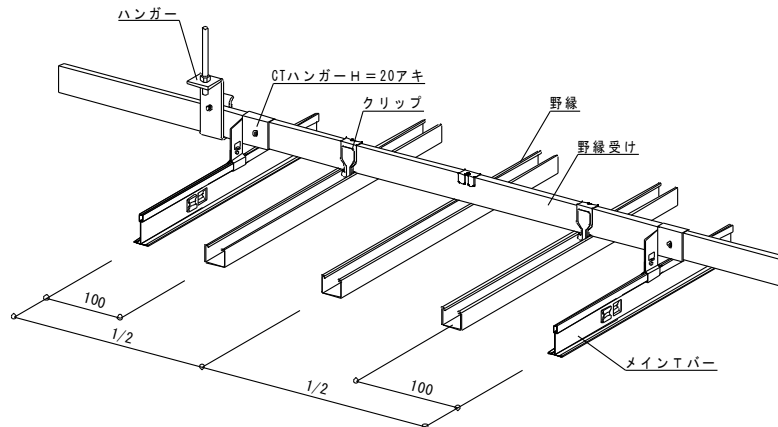


図2-7-12 グラスウール浮上り防止用野縁の取付け

- ⑧メインTバーとガラスウール浮き上がり防止の野縁を取付けた後にメインTバーと直交するクロスTバーを接続する。(図 2-7-13～図 2-7-15 参照)

※アルミTバーを使用する場合は、TバージョイントをTバー両側に使用し、メイン T バーに接続すること。

※クロスTバーの取付けピッチは 1800 mm 程度以下とすること。

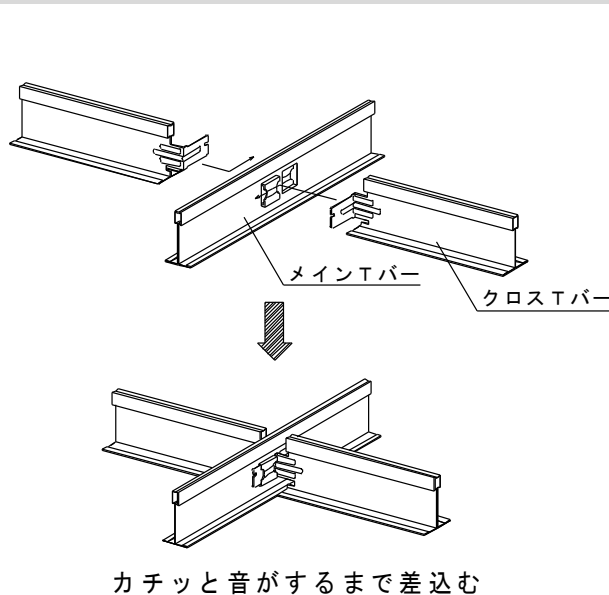


図2-7-13 クロスTバー取付け(スチール)

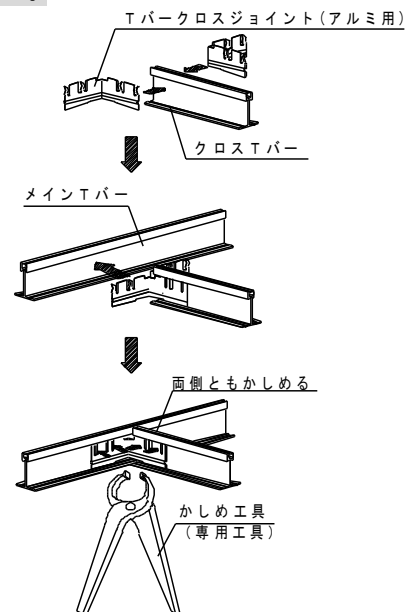


図2-7-14 クロスTバー取付け(アルミ)

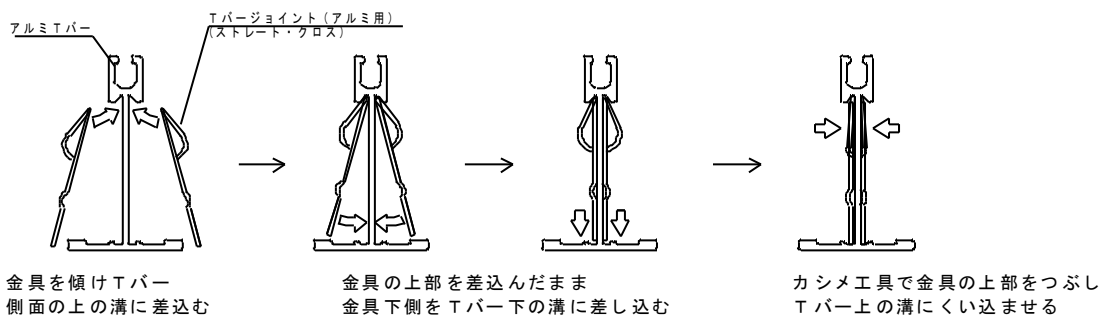


図2-7-15 Tバージョイント(アルミ用)の取付け方

## 2-8 仕上材の取付け

- ①仕上材のガラスウールをTバーの下からTバーの格子に合わせる。
- ②ガラスウールを水平にして、仕上材端部から押し上げるようにTバーの中に押し込む。
- ③外周部は現場で必要寸法を実測してガラスウールを切断し、はめ込む。  
※仕上材の寸法は、片寄せした場合でも載せ掛かり代が5mm以上確保できる寸法とすること。

## 2-9 自主検査及び全体検査

- ①施工完了後にTバー及び仕上げ材の取付け状態を施工チェックリストに従い確認すること。
- ②仕上げ材に異常なキズ、汚れが無いか確認を行い、補修が必要な場合は補修を行う。

付録 施工チェックリスト

耐震Power eクロス 施工チェックリスト ※最新版であることを確認してご使用ください。

点検日	西暦 年 月 日	点検時間	am/pm : ~ am/pm :
建物名称		点検箇所(室名等)	
施工者	<input type="checkbox"/>	点検者	<input type="checkbox"/>
工事管理者	<input type="checkbox"/>	工事監理者	<input type="checkbox"/>
天井入力加速度	設定 水平 G、鉛直 G	耐震天井下地材 検討書	検討書 m <sup>2</sup> /組 (斜め部材負担面積)
屋根形状 (上階スラブ・吊り元)	<input type="checkbox"/> 水平屋根 <input type="checkbox"/> 勾配屋根 ⇒本チェックリストの適用範囲外です		
天井仕様	<input type="checkbox"/> 水平天井 <input type="checkbox"/> 傾斜天井 勾配:約 度(5寸勾配まで=26.5度以下) <input type="checkbox"/> 曲面 ⇒本チェックリストの適用範囲外です <input type="checkbox"/> 段差(鋸型) ⇒本チェックリストの適用範囲外です ふところ寸法 mm	仕上材(	t= mm)

※点検結果 (※現場独自の納まりに関しては別途ご確認下さい)

点検部位	点検内容(該当する部分を全てチェック)	チェック (該当がない場合は「-」)	
吊り元(インサート)等	ブレース強度算定上の強度同等以上の吊り元(インサート・金具)	OK・NG・-	
	吊りボルトピッチ1200mm又は1280mm程度以下	OK・NG・-	
吊りボルト	<input type="checkbox"/> ねじ山径9mm以上[有効径8.1mm以上] <input type="checkbox"/> その他 <sup>※5</sup> ( )	OK・NG・-	
Tバー受け野縁受け	<input type="checkbox"/> CC-19 <input type="checkbox"/> その他 <sup>※1</sup> ( )	OK・NG・-	
	Tバー受け野縁受けピッチ1200mm程度以下	OK・NG・-	
Tバー	Tバー受け野縁受けジョイント、ビス4本固定	OK・NG・-	
	<input type="checkbox"/> eTバー4025 <input type="checkbox"/> eTバーシリーズ同等以上( )	OK・NG・-	
	メインTバーピッチ1000mm程度以下	OK・NG・-	
	クロスTバーピッチ1800mm程度以下	OK・NG・-	
ブレース	<input type="checkbox"/> Tバーストレートジョイント(端部加工)が充分動合されている(メインTバースチール)	OK・NG・-	
	<input type="checkbox"/> Tバーストレートジョイント(金具)をTバー両側に使用し接続されている(メインTバー アルミ)	OK・NG・-	
	<input type="checkbox"/> Tバーメイン孔にジョイント(端部)が充分動合されている(クロスTバー スチール)	OK・NG・-	
	<input type="checkbox"/> Tバージョイント(金具)をTバー両側に使用し接続されている(クロスTバー アルミ)	OK・NG・-	
	共通	適正部材(ブレース強度検討書または監理者により設定) 適正配置(ブレース強度検討書または監理者により設定) 上部取付金具 <sup>※2</sup> <input type="checkbox"/> UE-box :ビス3本で取付 <input type="checkbox"/> ブレース金具KF :ビス3本で取付 <input type="checkbox"/> BKGSライドⅡ+万能キャッチャーボルト :ビス6本で取付 <input type="checkbox"/> BKGSライドⅡ+ブレースエッジボルト :ビス4本で取付 ブレース上部取付金具の取付位置は、インサート、スラブに金具が当たらずに上げられている 適正数量がバランスよく配置されている <sup>※3</sup>	OK・NG・-
	野縁受け方向	Tバー受け野縁受けにビス2本以上又は、同等以上の留めつけ方で取付けられている <sup>※2</sup>	OK・NG・-
野縁受け直交方向	適正数量がバランスよく配置されている <sup>※3</sup>	OK・NG・-	
ハンガー	一般部	<input type="checkbox"/> RPハンガー <input type="checkbox"/> RPフリーハンガー ハンガーの上下ナットがスパナ等で締められ緩みがない	OK・NG・-
	補強部	ブレース下部取付金具が、ブレース1対当り4箇所以上取付けられている ブレース下部取付金具がTバー受け野縁受けにビス2本以上で取付けられている <sup>※2</sup>	OK・NG・-
野縁受け	一般部	<input type="checkbox"/> CTハンガーH=20Aキ <input type="checkbox"/> その他 <sup>※1</sup> ( ) Tバー受け野縁受けとCTハンガーがビス1本以上で取付けられている <sup>※2</sup>	OK・NG・-
	補強部1	Tバー受け野縁受け方向ブレース下部のCTハンガーがビス1本で4箇所以上Tバーに固定されている <sup>※2</sup>	OK・NG・-
	補強部2	Tバー受け野縁受け直交方向ブレース下部のCTハンガーがビス1本で8箇所以上Tバーに固定されている <sup>※2</sup>	OK・NG・-
クリアランス	設計寸法以上のクリアランスあり	OK・NG・-	
	段差部のクリアランスあり <sup>※4</sup>	OK・NG・-	

※1) ブレース強度検討書、同等以上の場合あり  
 ※2) KIRII耐震ビス-φ4.2mm以上  
 ※3) ブレース2本で1対、X方向1対、Y方向1対のブレース4本セットで1組と称する  
 ※4) 段差部がある場合に適用  
 ※5) 別途検討書により同等以上の部材の場合有り

提出日 年 月 日

## 耐震 Power eクロス 標準施工要領書

---

2012年 5月 初 版 (ver.201205a)  
2021年 5月31日 第5版 (ver.202105a)  
2023年11月 1日 第6版 (ver.202311a)  
2024年 2月13日 第7版 (ver.202402a)  
2025年10月20日 第8版 (ver.202510a)  
2026年 6月 1日 第9版 (ver.202606a)

株式会社桐井製作所

〒100-6605 東京都千代田区丸の内 1-9-2 グラントウキョウサウスタワー5階

TEL 03-4345-6005 FAX 03-6895-0220

---

※商品改良等の為、予告無く規格その他を変更することがありますのでご了承ください。

※本書の内容の一部または全部を、当社の許可なしに複製、複写、転載することを禁じます。