



国土交通省告示第 771 号対応

新耐震 FullPower 天井

[JIS19 形・JIS25 形仕様]

標準施工要領書

目 次

安全に関するご注意（取扱注意事項）	2
設計・施工上の重要品質基準	2
第1章 一般事項	
1-1 適用範囲	3
1-2 部材の名称	3
1-3 部材一覧	4
第2章 標準施工要領	
2-1 墨出し	8
2-2 吊り材の取付け	8
2-3 野縁受けの取付け	10
2-4 野縁の取付け	11
2-5 斜め部材（ブレース）の取付け	12
2-6 開口部の補強	22
2-7 勾配部の補強	25
2-8 点検・検査	26
第3章 納まり施工例	
3-1 端部クリアランス例	27
3-2 段差部クリアランス例	28
3-3 開口補強例	29
3-4 天井下間仕切りの接合例	30
第4章 斜め部材（ブレース）配置例	
4-1 斜め部材（ブレース）配置の一般事項	31
付録 施工チェックリスト	32



安全に関するご注意(取扱注意事項)

ケガや事故防止のため、以下のことを必ずお守りください。

1. 搬入時、資材の落下やずり落ちによるケガを防ぎ、腰を痛めないようにしてください。(現場での小運搬は無理のないようご注意ください。)
2. 鋼材の切り口は鋭利であり、また、切断時にはバリも生じ易いので、手などを傷つけないようにしてください。(軍手等の保護手袋を着用してください。)
3. 素手による取扱い、または素肌の露出部はケガをする恐れがありますのでご注意ください。(素肌をなるべく避けるような服装にしてください。)
4. 梱包用スチールバンドおよび針金等の切断時にはねあがり等によるケガが生じますのでご注意ください。(梱包をとく際は状況判断して作業をしてください。)
5. 搬入時や保管時について次のような事項にご確認ください。
 - ① 運搬に際しては衝撃を与えたり、荷姿を崩したりしないように丁寧に取扱ってください。
 - ② 荷受け時には、注文書と現品を照合して所定の長さ、種類、数量が搬入されているか確認を行ってください。
 - ③ 変形、損傷の有無の確認を行い、検収してください。
 - ④ 原則として、屋内の湿気の少ない場所に保管してください。(やむを得ず屋外に置く場合には防水シートをかけてください。)
 - ⑤ 製品は地面に直接置かず、平らなところにかい木をして水平に置き、積み重ねる場合は間木を施して荷崩れを起こさないように置いてください。
 - ⑥ クレーン荷揚げ等の運搬に関しては、布製平型吊りバンドを使用するなど、製品の角や表面の損傷に注意してください。また、製品の上に重いものを乗せないでください。
6. 天井に重量物を固定すると落下、脱落により、思わぬケガをしたり天井面を破損したりすることがありますので、原則、設置しないでください。
7. 壁に資材を立てかけたりすると倒壊により思わぬケガをすることがあるので、壁には資材を立てかけないでください。
8. 天井に乗ったり、ぶら下がったりすると落下、脱落によりケガをすることがありますので、危険な行為はしないでください。
9. 天井から物を吊るしたり、物を載せたりすると落下や脱落によりケガをしたり、天井周辺を破損することがありますので、原則、設置しないでください。
10. その他、安全使用上問題のある行為は行わないでください。



設計・施工上の重要品質基準

設計上の留意事項

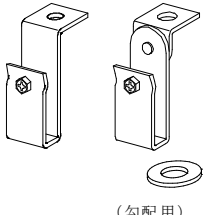
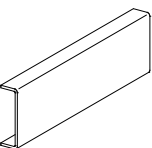
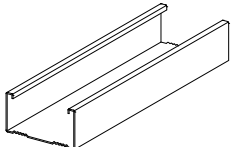
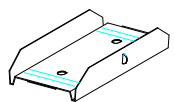
1. 強風地域やピロティの天井等で強風の影響を受ける場合などについては、耐風圧性を考慮した設計をしてください。
2. 鋼製天井下地材の構造は、照明器具や各種設備機器類の荷重を考慮されておきませんので、これらの機器類は、個々に所定の強度・剛性を有する構造および取付け方法としてください。
3. 特殊な場所や環境性能を要求される場所は、耐食性などを考慮した設計をしてください。
4. デッキの種類、ブレース角度によっては設置できない場合がありますので、事前にご確認ください。

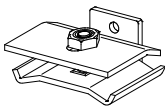
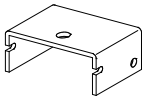
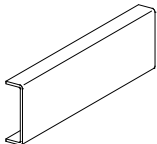
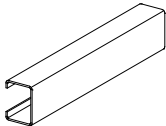
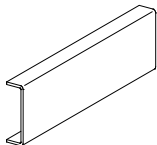
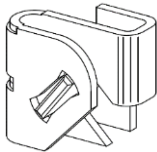
施工上の留意事項

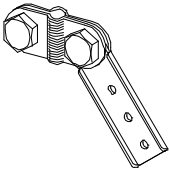

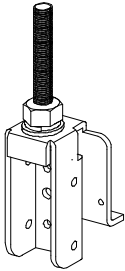
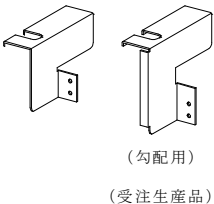
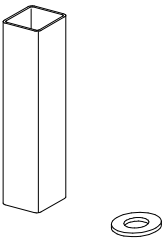
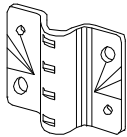
1. 鋼製下地材のく(軀)体への取付けやインサートとの接合は確実に堅牢に行ってください。
2. 配管、空調ダクト、空調機器、照明器具等と鋼製下地材とはそれぞれ独立して取付けてください。
3. 建築物の屋外で特に強度が必要な場所に使用される天井下地は、強度、安全性を更に増した所定の構造にて施工してください。

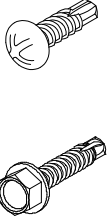
1-3 部材一覧

新耐震 FullPower 天井 (JIS19・25 形) を構成する各部の部材一覧を以下に示す。

	部 材 名 称	吊り材 (3/8" 吊りボルト)
	品 名	3/8" 吊りボルト・3/8" ナット
	規格・材質	JIS G 3505
	表面処理	JIS H 8610 1 級以上、JIS H 8625 1 級 CM1A 以上
	備 考	ボルト[有効径 8.1 mm 以上]・ナット[8.0 mm 以上]
 <p>(勾配用)</p>	部 材 名 称	吊り材 (ハンガー)
	品 名	RPハンガー (C38 用) [t3.2 mm]、 RPフリーハンガー (C38 用) [t3.2 mm] (勾配用)
	規格・材質	JIS G 3302 SGHC
	表面処理	Z12
	備 考	附属部品: アプセットボルト (M6) ※ハンガーの吊りボルト用穴径が 4/8" 用で吊りボルトが 3/8" の場合には、上下に計 2 個の 3/8" ワッシャー (外径 22 mm 以上) を使用すること。
	部 材 名 称	野縁受け
	品 名	CC-19 [C-38×12×1.2]、CC-25 [C-38×12×1.6]
	規格・材質	JIS G 3302 SGCC または SGHC
	表面処理	Z12
	備 考	
	部 材 名 称	野縁受けジョイント
	品 名	CC-19 用ジョイント [t1.0 mm] CC-25 用ジョイント [t1.0 mm]
	規格・材質	JIS G 3302 SGCC
	表面処理	Z12
	備 考	
	部 材 名 称	野縁
	品 名	CW-19 [19×50×0.5]、CW-25 [25×50×0.5]
	規格・材質	JIS G 3302 SGCC
	表面処理	Z12
	備 考	
	部 材 名 称	野縁ジョイント
	品 名	CW-19 ジョイント [t0.5 mm]、CW-25 ジョイント [t0.5 mm]
	規格・材質	JIS G 3302 SGCC
	表面処理	Z12
	備 考	

	部 材 名 称	附属金物(クリップ)
	品 名	RP-Wクリップ [上板、下板 t2.3 mm]
	規格・材質	JIS G 3302 SGHC
	表面処理	Z12
	備 考	附属部品:根角ボルト(M6)、ナット(M6)
	部 材 名 称	附属金物(クリップ)補強
	品 名	RP-Wカバー [t1.6 mm]
	規格・材質	JIS G 3302 SGCC または SGHC
	表面処理	Z12
	部 材 名 称	斜め部材(ブレース材) -チャンネル-
	品 名	WB-19 [C-19×10×1.2]、CC-19 [C-38×12×1.2]、 CC-25 [C-38×12×1.6]、C-38×15×1.6(折曲加工)、 C-40×17×1.6(折曲加工)、C-40×20×1.2(折曲加工)、 C-40×20×1.6、C-40×20×2.3
	規格・材質	JIS G 3302 SGCC または SGHC
	表面処理	Z12
	備 考	
	部 材 名 称	斜め部材(ブレース材) -リップ付チャンネル-
	品 名	AS-25×19×5×1.0、AS-40×20×10×1.6、 AS-50×23×9×1.6(折曲加工)、 AS-50×23×10×1.6(折曲加工)、 AS-50×28×10×1.6(折曲加工)、AS-60×30×10×1.6
	規格・材質	JIS G 3302 SGCC または SGHC
	表面処理	Z12
	部 材 名 称	野縁受け繋ぎ材
	品 名	C-40×20×1.6
	規格・材質	JIS G 3302 SGCC または SGHC
	表面処理	Z12
	部 材 名 称	斜め部材(ブレース) 上部取付金具
	品 名	BKGスライドⅡ
	規格・材質	JIS G 3131 SPHC
	表面処理	JIS H 8610 電気亜鉛めつき1級以上
	備 考	※対応角度:30° ~60°

	部 材 名 称	斜め部材(ブレース)上部取付金具
	品 名	ブレース金具KF
	規格・材質	JIS G 3302 SGHC
	表面処理	ユニクロメッキ
	備 考	※対応角度:30° ~60°
	部 材 名 称	斜め部材(ブレース)上部取付金具
	品 名	ブレースエッジボルト
	規格・材質	JIS G 3302 SGHC
	表面処理	Z12
	備 考	附属部品:HTB(ハイテンションボルト)L=70 mm ※BKGスライドⅡと組合せで使用
	部 材 名 称	斜め部材(ブレース)上部取付金具
	品 名	万能キャッチャーボルト 70
	規格・材質	JIS G 3302 SGHC
	表面処理	Z12
	備 考	附属部品:HTB(ハイテンションボルト)L=70 mm ※BKGスライドⅡと組合せで使用
 <p>(勾配用) (受注生産品)</p>	部 材 名 称	斜め部材(ブレース)下部取付金具
	品 名	ブレース金具RP [t1.6 mm]、 ブレース金具RP [t1.6 mm](勾配用:受注生産品)
	規格・材質	JIS G 3302 SGCC または SGHC
	表面処理	Z12
	備 考	※2.5 寸勾配以上は特注品とし、5.0 寸勾配まで対応可能 ※勾配用は側面にリブ付きの形状
	部 材 名 称	圧縮補強材
	品 名	□-19×19×1.2、□-19×19×1.6、□-25×25×1.6
	規格・材質	STKMR
	表面処理	Z08 同等以上
	備 考	※□-19×19×1.2、□-19×19×1.6 仕様時はワッシャー(外径 30 mm以上 板厚 1.0mm 以上)を使用すること。 ※□-25×25×1.6 仕様時はワッシャー(外径 40 mm以上 板厚 1.0mm 以上)を使用すること。
	部 材 名 称	ボルト取付金具
	品 名	ボルトホルダー[t2.0 mm]
	規格・材質	JIS G 3302 SGHC
	表面処理	Z12
	備 考	

	部 材 名 称	セルフドリリングビス
	品 名	KIRII 耐震ビス(PAN:4.2×16 mm以上) KIRII 耐震ビス(PAN・HEX:4.8×25 mm以上)
	規 格・材 質	JIS B 1124 認証品
	表 面 処 理	Fe/Zn3c1B 以上 ※ステンレスのビスを用いる場合はサスガード SG 処理品を使用すること。
	備 考	※打ち込み対象部材の合算した総板厚が 3.2 mmを超える場合は、4.8×25 mm以上のビスを使用すること。 ※使用できるビスについては、別添付録資料を参照のこと。

第2章 標準施工要領

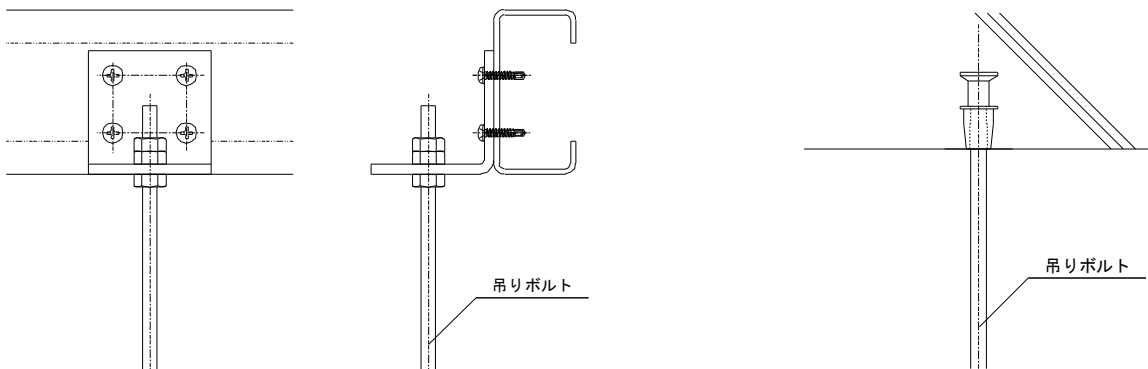
2-1 墨出し

建物の基準墨や地墨などにより、所定の位置に墨出しを行う。

2-2 吊り材の取付け

公共建築工事標準仕様書又は設計図書の通りとする。ただし、周辺部は壁等から設定クリアランス寸法 60 mm 以上または構造検討で承認された寸法以上のクリアランス+150 mm 以内(以下クリアランス寸法*)とする。また、吊りボルト上部は適切な工法で躯体に堅牢に設置し、吊りボルトは鉛直に取付ける。

*1 クリアランス寸法: 設計図書又は設計者・監理者の指示による天井面と壁等との隙間の寸法



注意: 吊り元は、所定の強度を有することを確認すること。

※インサートの設置は別途工事による。

図 2-2-1 リップ溝形鋼への吊りボルト設置例

図 2-2-2 インサートへの吊りボルト設置例

吊りボルトに角パイプによる圧縮補強を行う場合は、吊りボルト設置時に角パイプを取付ける必要がある。角パイプを設置する場合、角パイプ上部の躯体や金具と接する部分は平座金を入れて角パイプを通す。平座金については選定基準を満たすものを使用する。(図 2-2-3 参照)

下部のハンガー部分はボルトが露出する部分の長さが 30mm 以内になるように注意する。(図 2-2-4 参照)

		平座金	
		外径	板厚
圧縮補強材	□-19×19	30mm以上	1.0mm以上
	□-25×25	40mm以上	1.0mm以上

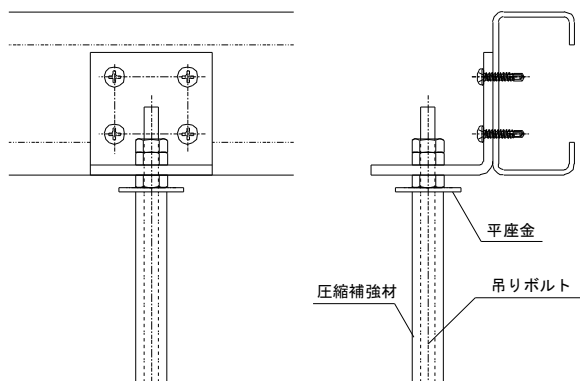


図 2-2-3 リップ溝形鋼への圧縮補強材設置例

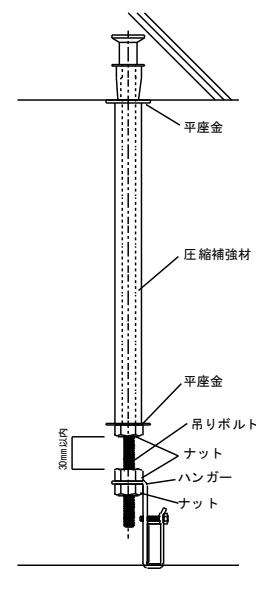
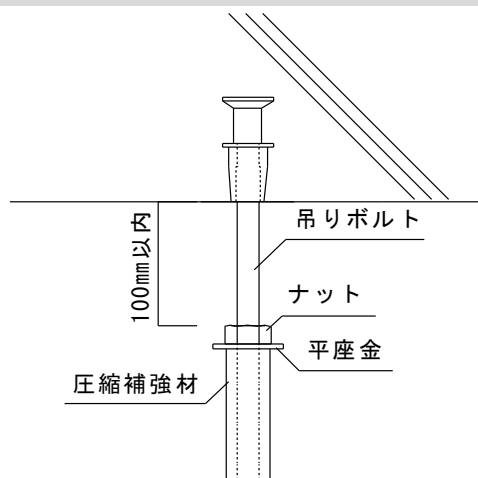


図 2-2-4 圧縮補強材全体納まり

ブレース上部金具を取付ける吊りボルトは、100mm 以内でボルトの上部を露出しておき、この部分にブレース上部金具を設置する。

角パイプの上部はナットと平座金で下方向に押しつける様にして固定する。(図 2-2-5 参照)



補足：ナットの緩み止め対策を施す場合はバネ座金を追加で使用して下さい。

図 2-2-5 ブレース設置時の圧縮補強材上部

なお、ハンガースの吊りボルト用穴径が 4/8”用で吊りボルトが 3/8”の場合はハンガースの上下に平座金を用いてからナットで締め付ける。また必要に応じて緩み止め措置を講じる。緩み止めの方法としてばね座金 JIS B 1251、1252 相当を使用し必要に応じてはダブルナット或いは、緩み止めナット等を使用する。(図 2-2-6 参照)

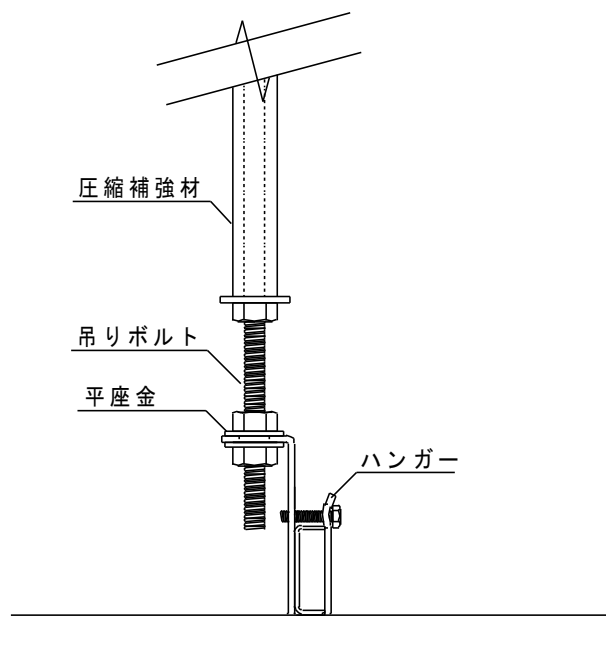


図 2-2-6 ハンガース取付詳細

(吊りボルト径よりハンガース径が大きい場合)

2-3 野縁受けの取付け

野縁受けの向きは同一方向に配置し、ハンガーに確実に取付ける。設置間隔は@900 mm程度以下とする。また、野縁受けの端部は壁等から 60 mm以上のクリアランス寸法をあけて配列するか、躯体まで届くように配列した後、切断等により 60 mm以上のクリアランスを確保する。(図 2-3-1、2-3-2 参照)

※施工誤差は認められないので、必ず 60 mm以上又は構造検討で承認された寸法以上のクリアランスを確保すること。

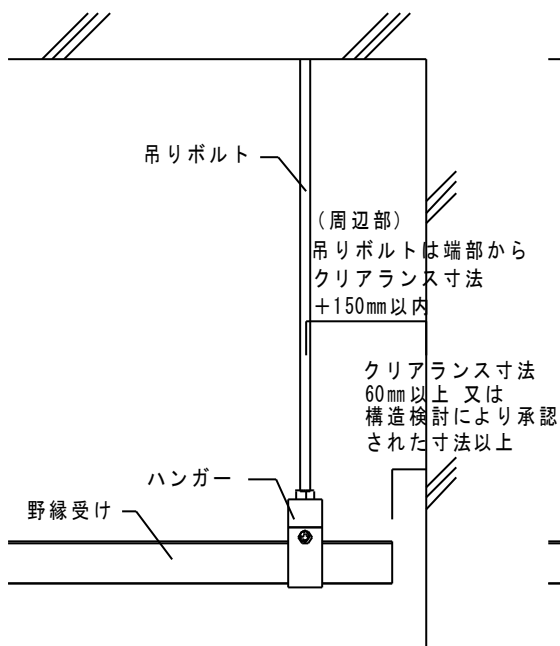


図 2-3-1 予めクリアランスを設ける場合(例図)

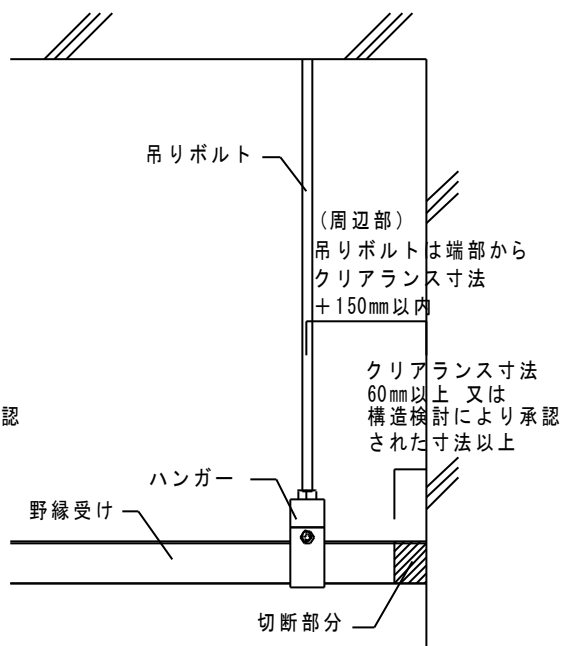


図 2-3-2 切断によりクリアランスを設ける場合(例図)

野縁受けの継手には、野縁受けジョイントを用いビス留め(計4本)とする。隣り合う野縁受けのジョイント位置は、互いに1m以上離して千鳥状に配置する。(図 2-3-3 参照)

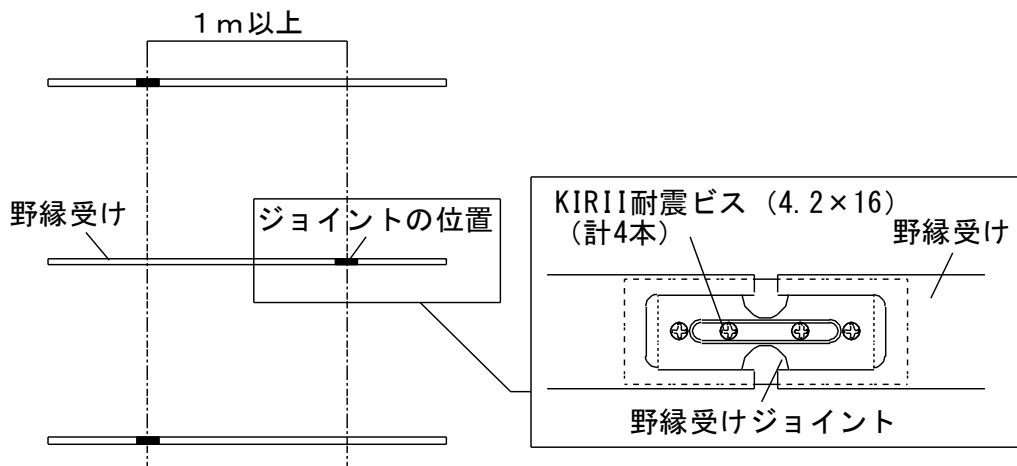


図 2-3-3 野縁受けの継手

2-4 野縁の取付け

野縁はすべてダブル野縁を使用する。@300 mm程度以下の設置間隔で野縁受けに墨出しを行い、野縁を配置する。野縁のはね出しは野縁受けの端部より150mm以内とし、野縁と野縁受けの接合には、ネジにより外れ防止措置を施したRP-Wクリップを使用する。

RP-Wクリップ施工時は以下の点に留意すること。(図 2-4-1 参照)

- RP-Wクリップのネジ部を緩め、上から野縁へ押し込む。
- 下板を野縁受けの背側に回りこませる(その際上板の方向に注意する)。
- ネジ部を締め付けて下板を引き上げて固定する。

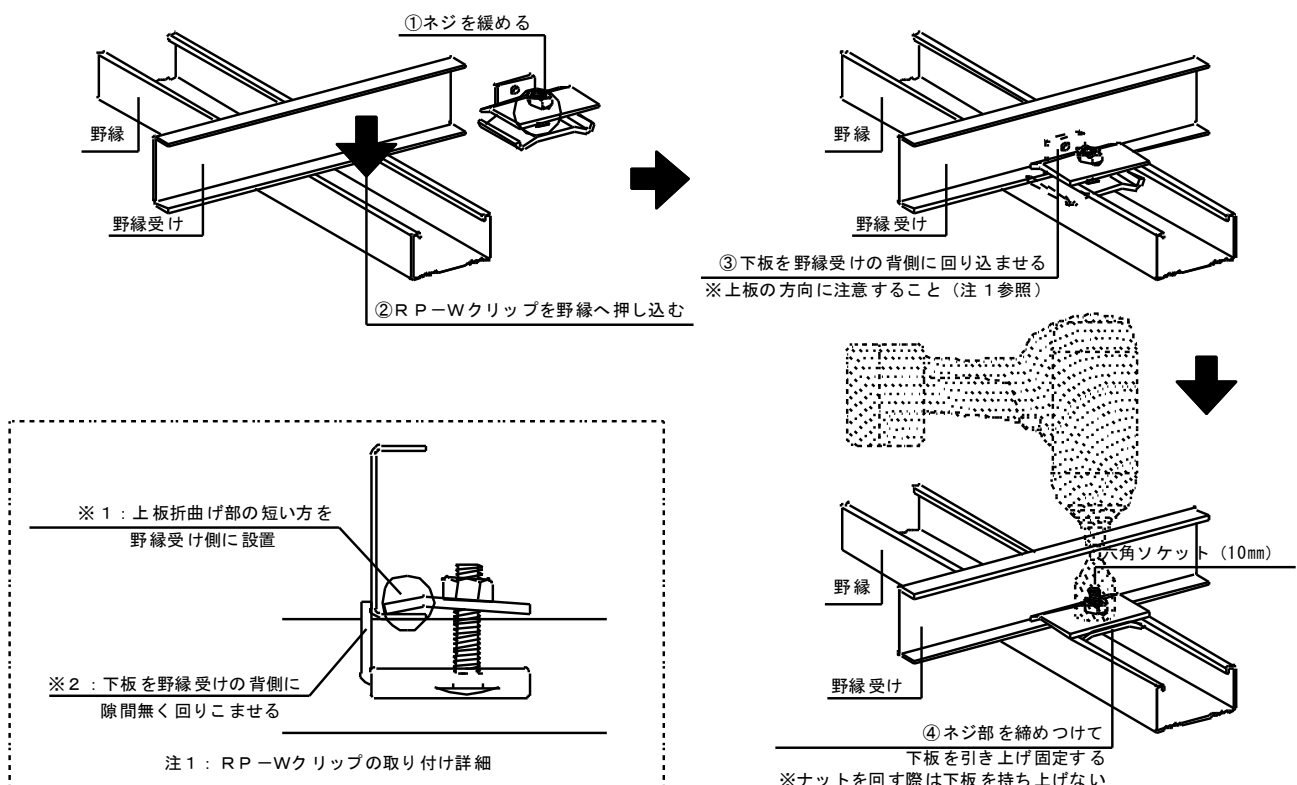


図 2-4-1 RP-Wクリップの施工方法

施工動画はこちら



野縁の継手には野縁ジョイントを使用し、隣り合う野縁のジョイント位置は、互いに1m以上離して千鳥状に配置する。(図 2-4-2 参照)

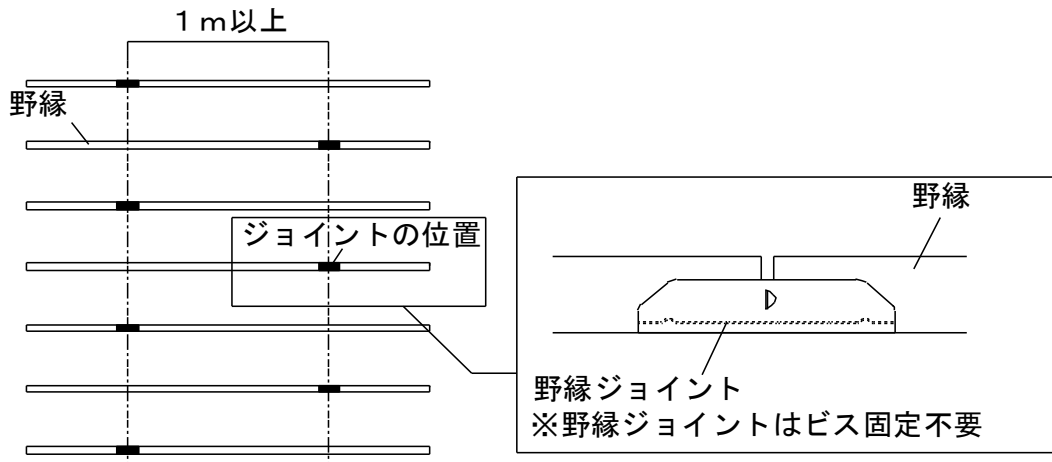


図 2-4-2 野縁の継手

2-5 斜め部材(ブレース)の取付け

ブレースの必要数量・設置方法等については設計図書、又は設計者・監理者の指示により決定すること。野縁受け直交方向のブレース設置箇所のハンガーには、ブレース下部取付金具(ブレース下部金具RP)を設置する。(図 2-5-1 参照)

- ・ハンガーのナット(上側)を緩め、ハンガーに添ってブレース金具RPを設置する。
- ・ナット(上側)を締めつけ、ビス(計 2 本)により野縁受けに留めつける。

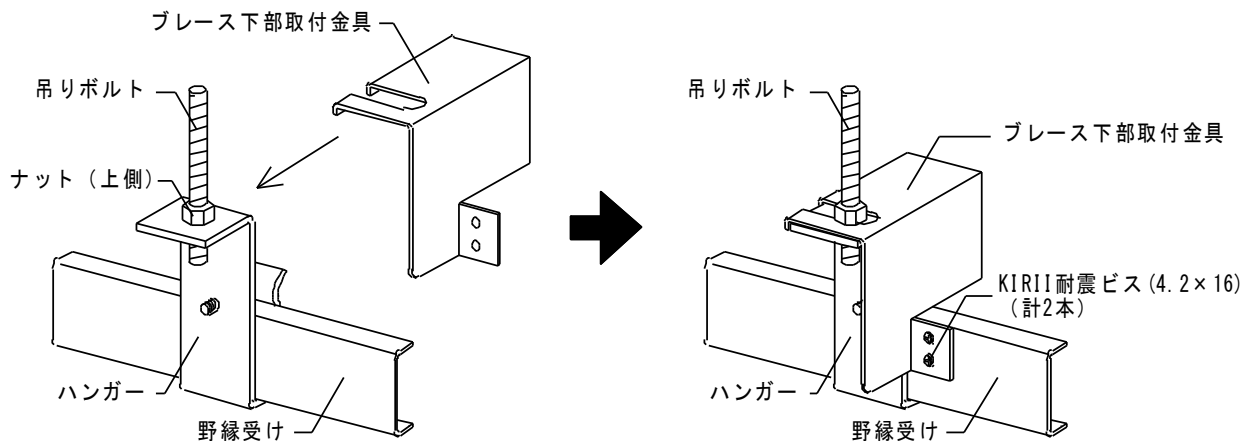
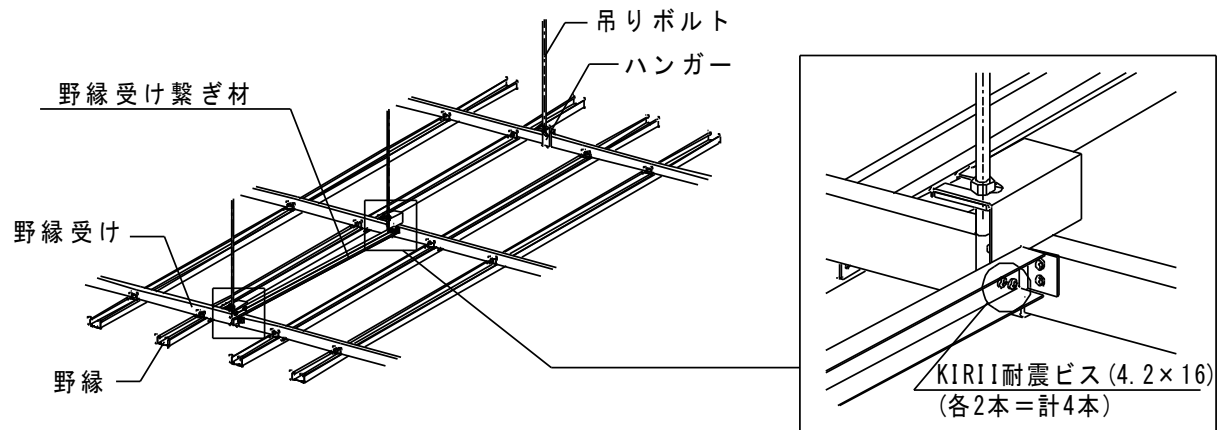
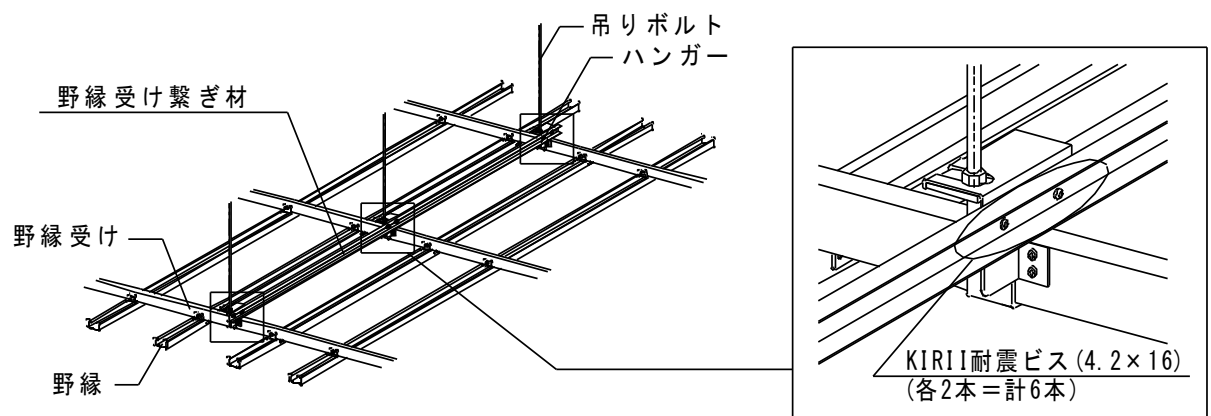


図 2-5-1 ブレース下部取付金具の施工方法

野縁受け直交方向にブレースを取付ける箇所には、ブレース下部の固定位置近傍の野縁受けを繋ぐ「野縁受け繋ぎ材」をビス(各 2 本/箇所)固定により設置する。また、野縁受け繋ぎ材には必ず指定部材もしくは同等以上の部材を用い、ブレース下部取付金具を用いて 2 本以上の野縁受けと繋いで接続すること。(図 2-5-2 参照)



a) 野縁受け 2 本繋ぎ



b) 野縁受け 3 本繋ぎ

図 2-5-2 野縁受け繋ぎ材の施工方法

ブレース上部に専用金物 (BKGスライドⅡ、ブレース金具KF) を使用し、各種のブレース材に対応した金具を使用すること。ブレース上部金具の対応種別については、組合せ一覧に従って選定すること。(表 2-5-1 参照)

表 2-5-1 斜め部材 (ブレース) 上部金具の組合せ一覧

			斜め部材 (ブレース) 上端取付金具			ブレース施工時のビス種類
			BKGスライドⅡ	ブレース金具KF		
			ブレースエッジボルト	万能キャッチャーボルト70		
斜め部材 (ブレース材)	チャンネル	WB-19 [C-19×10×1.2]	×	×	○	φ 4.2×16 ^{※2} φ 4.8×25 ^{※2}
		CC-19 [C-38×12×1.2]	○ ^{※1}	○	○	
		CC-25 [C-38×12×1.6]	○ ^{※1}	○	○	
		C-38×15×1.6 (折曲加工)	○	○	○	
		C-40×17×1.6 (折曲加工)	○	○	×	
		C-40×20×1.2 (折曲加工)	○	○	×	
		C-40×20×1.6	○	○	×	
		C-40×20×2.3	○	○	×	
	リップ付チャンネル	AS-25×19×5×1.0	○	○ ^{※1}	○	
		AS-40×20×10×1.6	○	×	×	
		AS-50×23×9×1.6 (折曲加工)	○	○	×	
		AS-50×23×10×1.6 (折曲加工)	○	×	×	
		AS-50×28×10×1.6 (折曲加工)	○	○	×	
		AS-60×30×10×1.6	○	○	×	

※1: 附属金物とブレース材のビス固定箇所が一部異なります。

※2: 下穴が無く、総板厚が3.2mmを超える場合は、4.8×25mm以上のビスを使用して下さい。

・「BKGスライドⅡ」と「ブレースエッジボルト」の組合せにより使用する際は、ブレース材の種別①～②による施工方法に従って施工を実施すること。

【種別①】ブレース材が「CC-19」,「CC-25」に関しては、ブレース材の背側に 2 本のビス固定する。(図 2-5-3a【種別①】、図 2-5-6a【種別①】参照)

【種別②】ブレース材が【種別①】以外の場合は、ブレース材の側面に2本+背側に2本=計4本のビス固定する。(図 2-5-3b【種別②】、図 2-5-6b【種別②】参照)

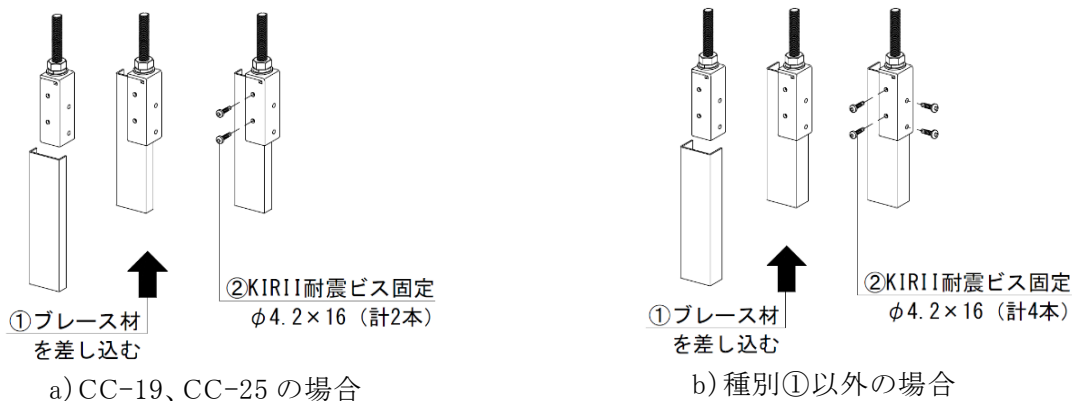


図 2-5-3 ブレースエッジボルトの施工方法

ブレースエッジボルトの取付向きに注意し、ブレース材の上面に取り付けるようにすること。

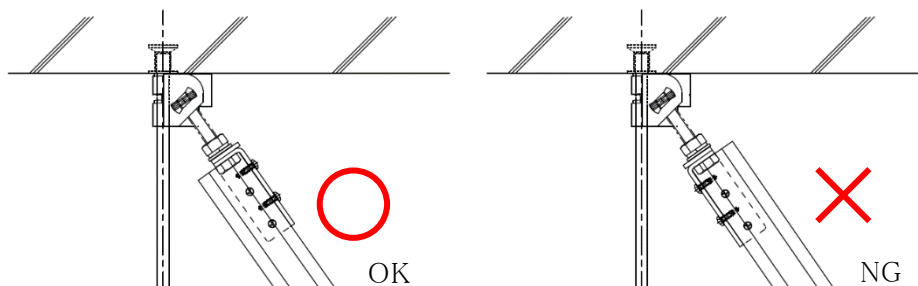
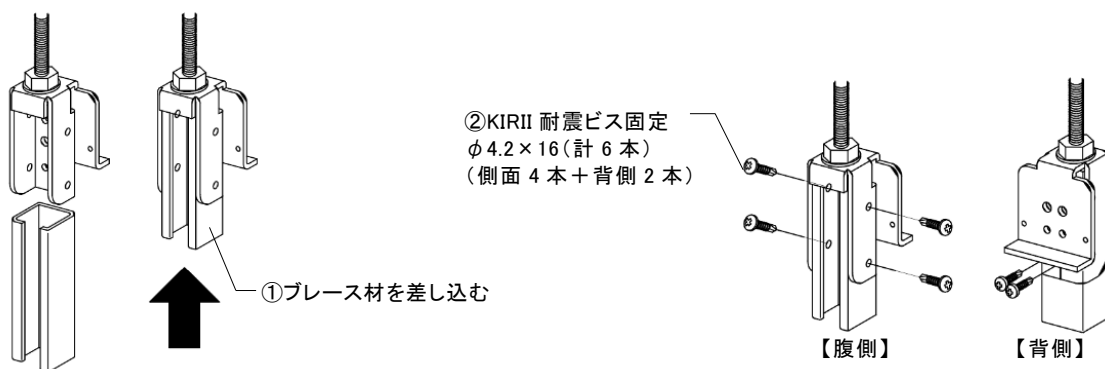


図 2-5-4 ブレースエッジボルトの取付向き

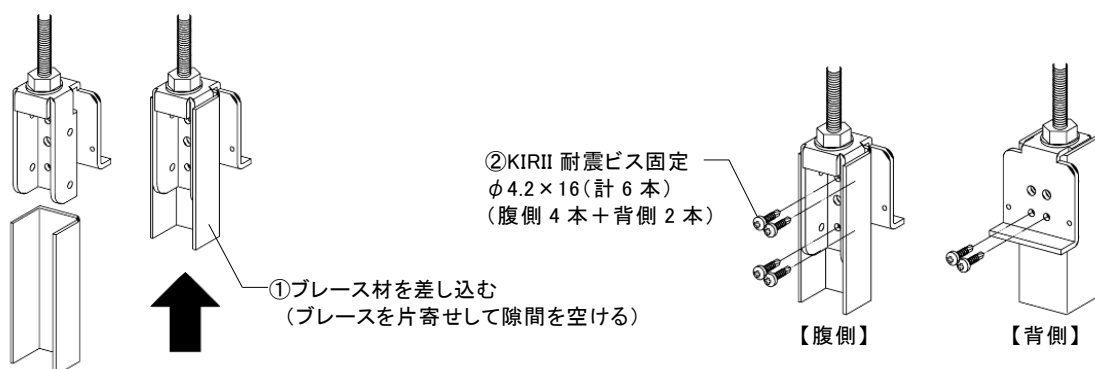
・「BKGスライドⅡ」と「万能キャッチャーボルト 70」の組合せにより使用する際は、ブレース材の【種別③～④】による施工方法に従って施工を実施すること。

【種別③】ブレース材が「AS-25×19×5×1.0」に関しては、ブレース材の側面に4本+背側に2本=計6本ビス固定する。(図 2-5-5a【種別③】、図 2-5-6c【種別③】参照)

【種別④】ブレース材が【種別③】以外の場合は、ブレース材の腹側に4本+背側に2本=計6本ビス固定する。(表 2-5-1、図 2-5-5b【種別④】、図 2-5-6d【種別④】参照)



a)【種別③】万能キャッチャーボルト 70 の施工方法



b)【種別④】万能キャッチャーボルト 70 の施工方法

図 2-5-5 万能キャッチャーボルト 70 の施工方法

・「ブレース金具KF」に対しては、ブレース材の背側に3本のビス固定をするか、同等以上の取付け強度を有する施工方法とする。(図 2-5-6e 参照)

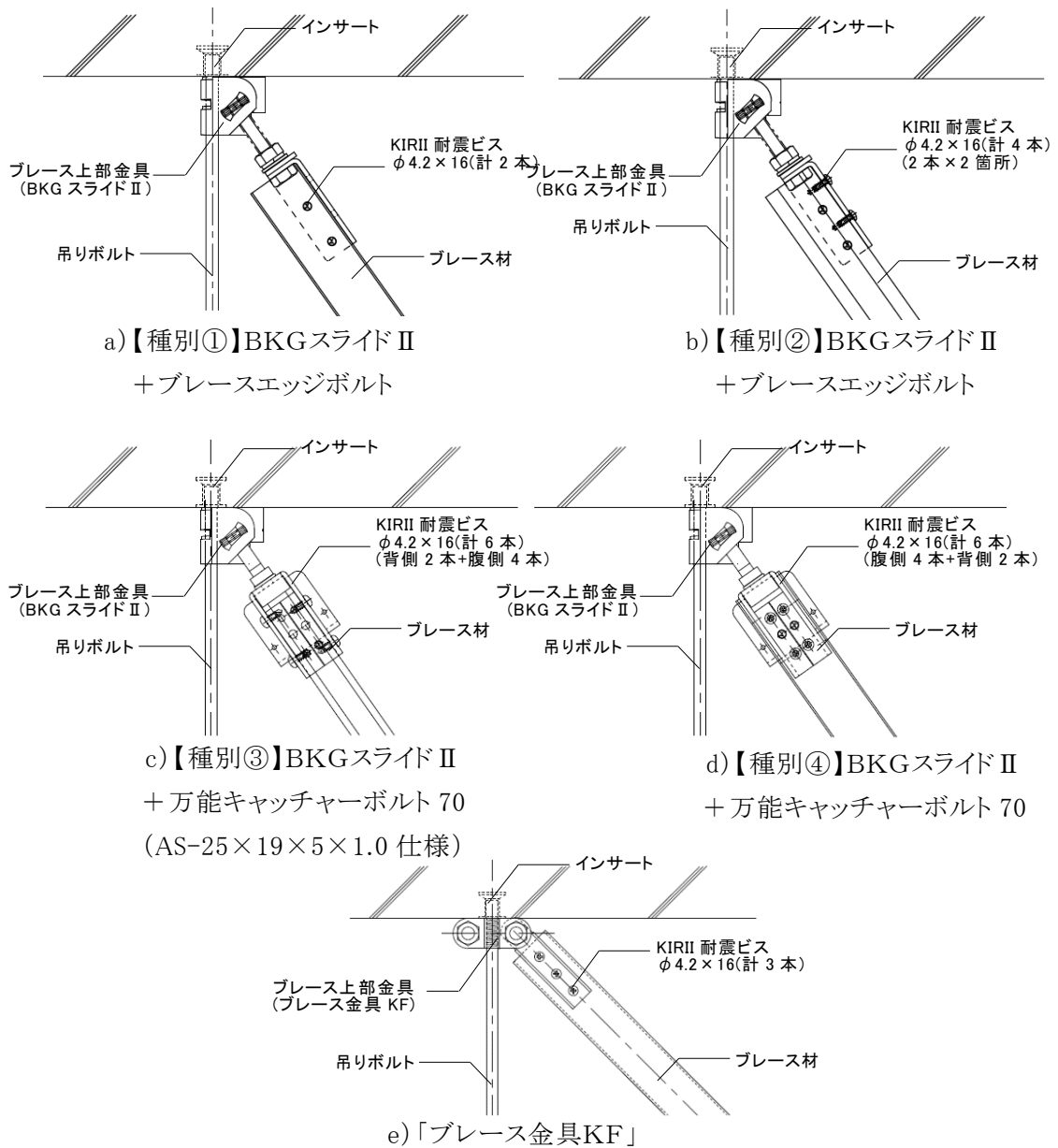


図 2-5-6 ブレース上部取付詳細

「BKG スライドⅡ」の設置角度 θ は、 $30^{\circ} \sim 60^{\circ}$ の範囲となるように設置し、「ブレース金具 KF」の設置角度 θ は、 $30^{\circ} \sim 60^{\circ}$ の範囲となるように設置し、ブレース上部取付金具の取付位置は、インサート、スラブに金具が当たるまでとする。(図 2-5-7 参照)

デッキの凹凸、設備機器の影響により、その位置に設置できない場合は、設計者・監理者の指示に基づいて他に移動して設置することとする。また、耐火被覆や断熱材等によりブレース上部取付金具がインサート、スラブに当たるまで上げられない場合は、耐火被覆を取り除く等の対応が必要となる為、耐火被覆の除去および復旧に関しては、別途設計者・監理者の指示に従うこと。

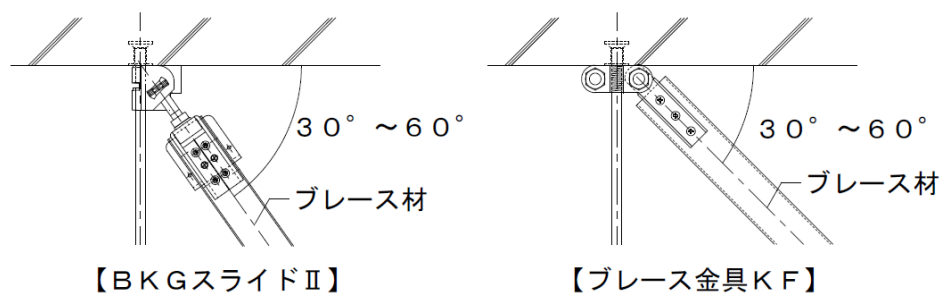


図 2-5-7 ブレース設置角度

野縁受け方向のブレース材は、野縁受けにブレース 1 本につきビス 2 本で固定する。(図 2-5-8a 参照) 野縁受けジョイントの近傍にブレース下部が配置されないよう留意する。

野縁受け直交方向へのブレース材は、ブレース 1 本につきビス 2 本で固定し、野縁受け 2 本繋ぎの場合はブレース下部取付金具に固定し、野縁受け 3 本繋ぎの場合は野縁受け繋ぎ材に固定する。(図 2-5-8b、図 2-5-8c 参照)

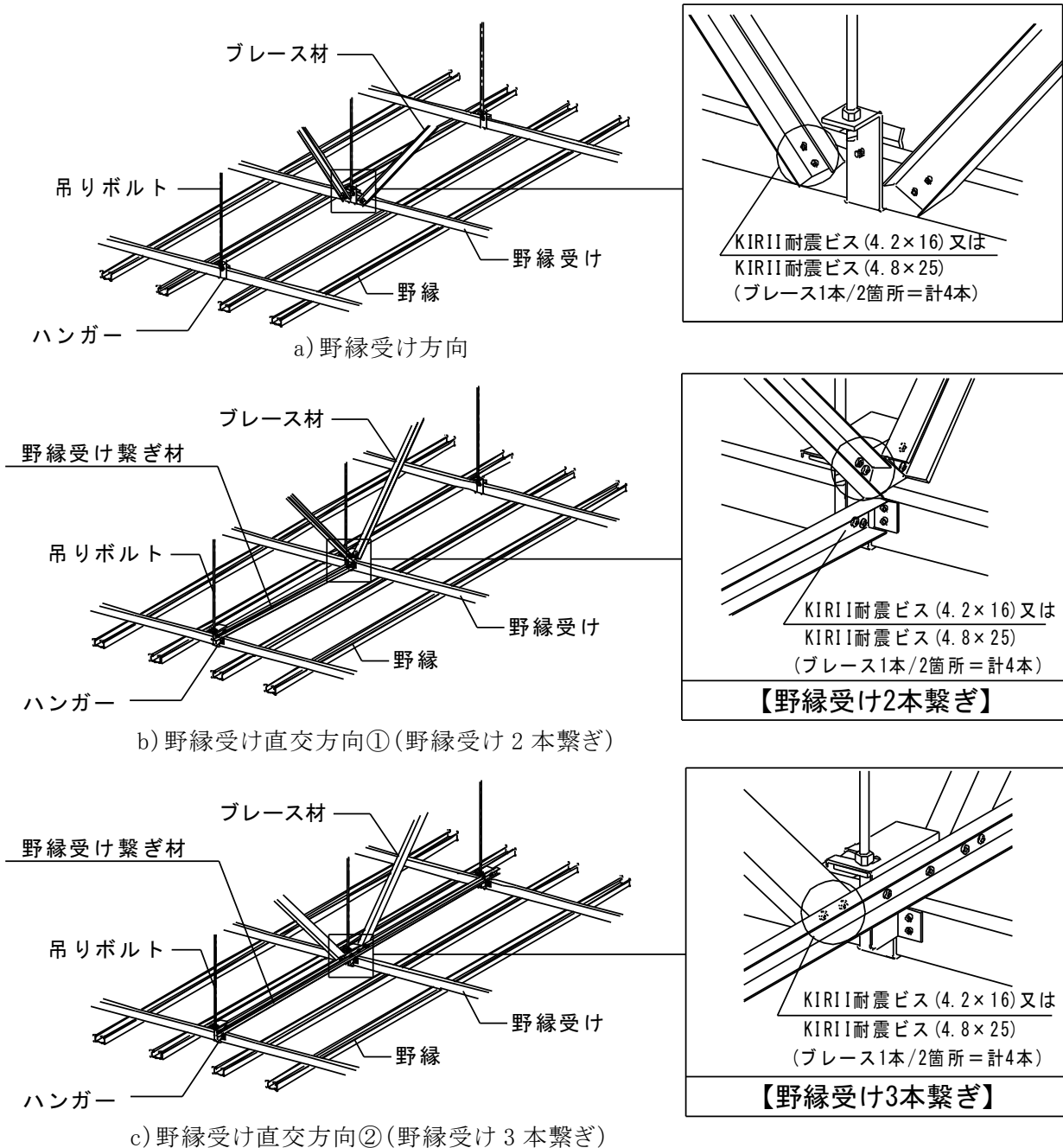


図 2-5-8 ブレース下部取付詳細

ブレースの取付けは、図 2-5-9～2-5-10 の例を参考に行う。野縁受け直交方向にブレースをV字に取付ける場合、ブレース下部の固定位置近傍の野縁受けを繋ぐ「野縁受け繋ぎ材」を必ず設置すること。また、ブレース設置の際は、ブレース留めつけビスの芯-芯間の距離が 200 mm以内になるように設置すること。

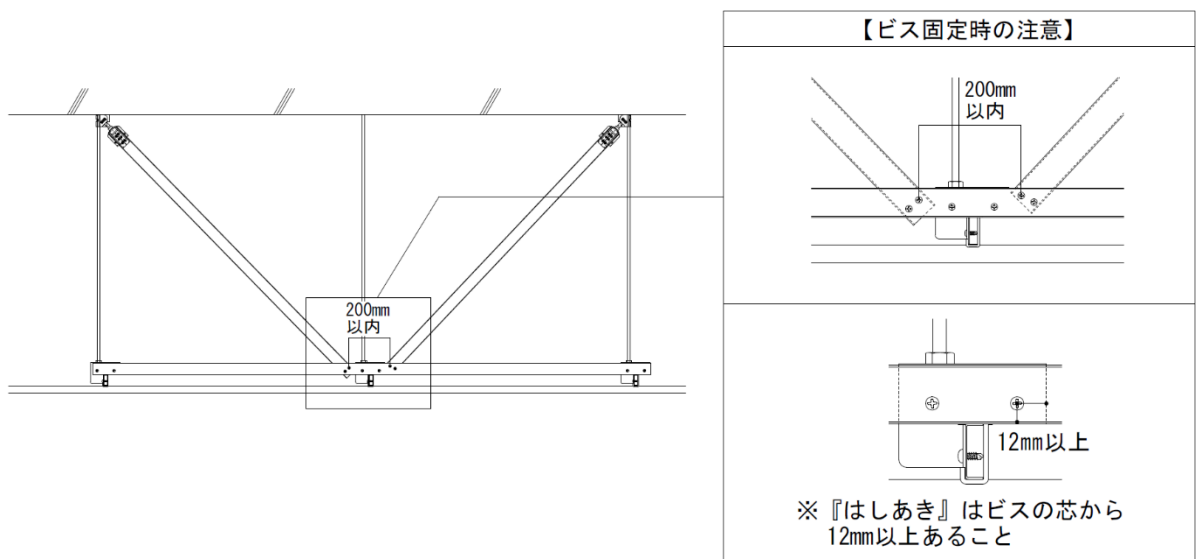
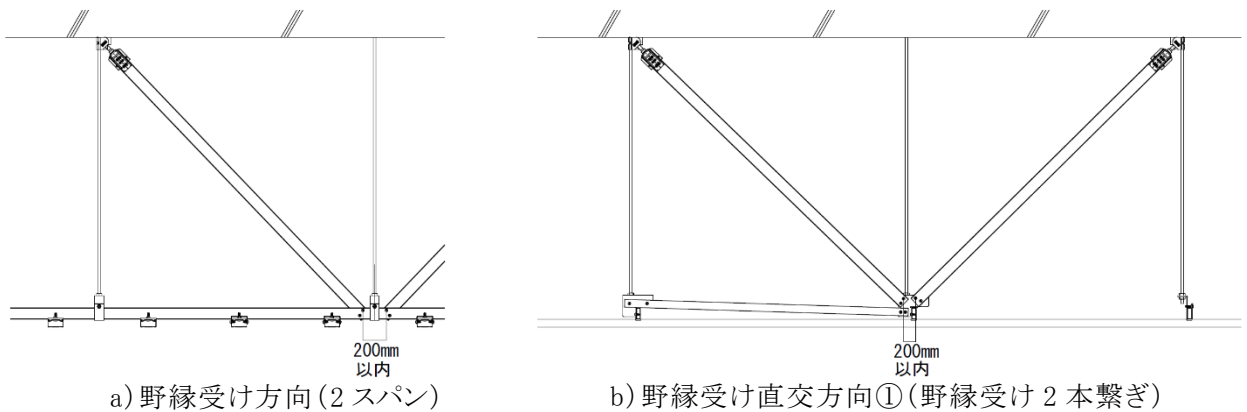


図 2-5-9 ブレース取付け例①

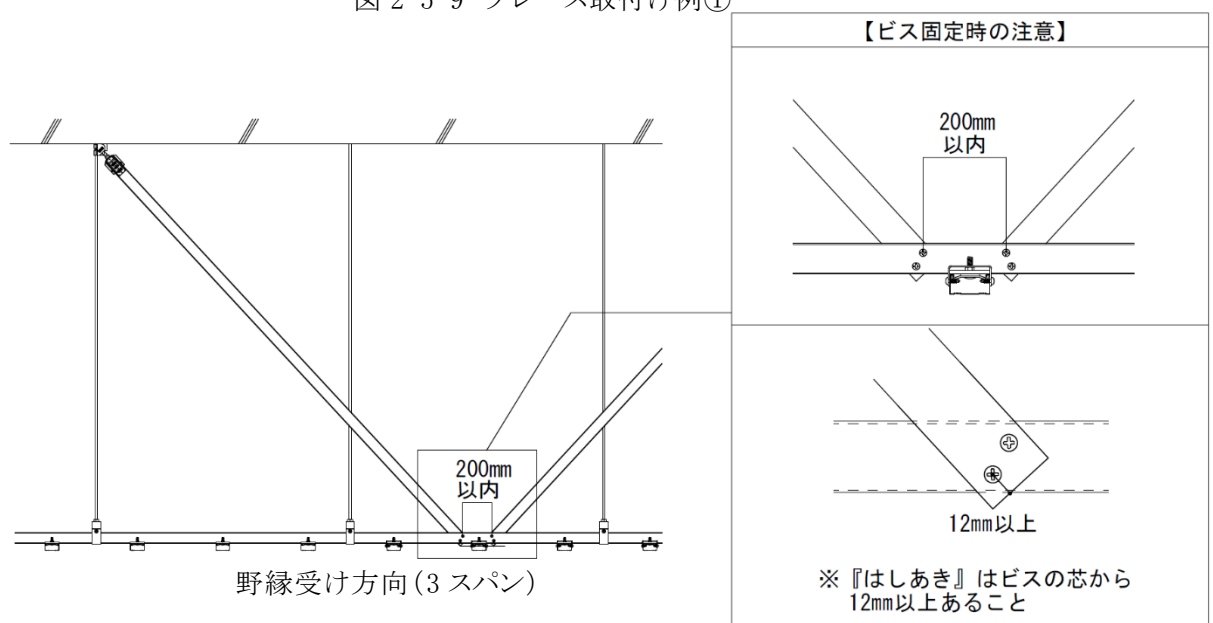
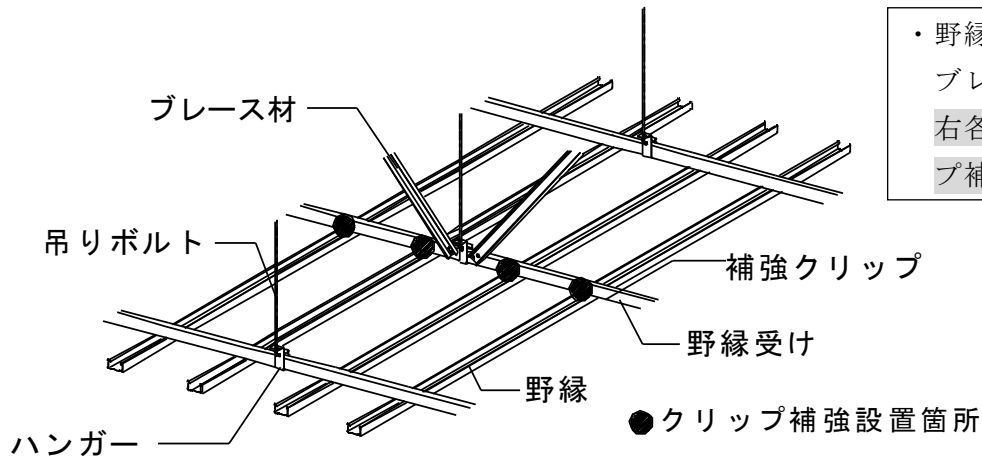


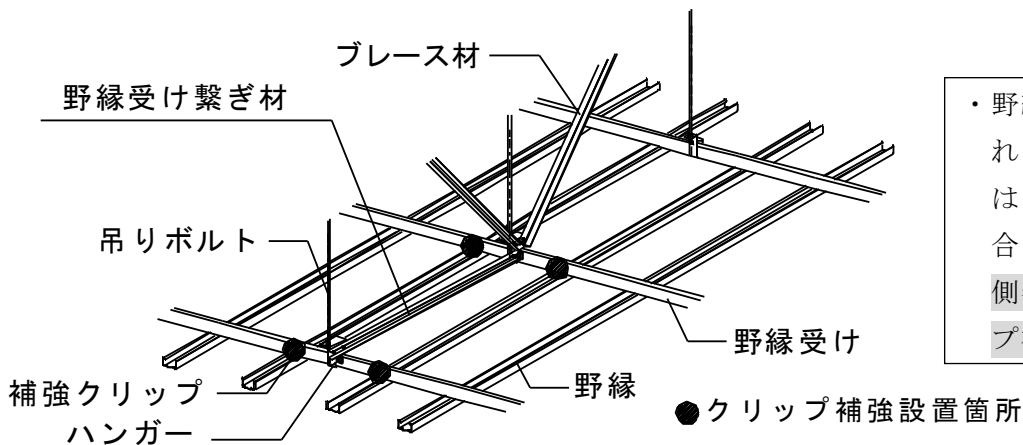
図 2-5-10 ブレース取付け例②

ブレース周辺部のクリップは、必ず「RP-Wカバー」を用いて補強する。
クリップ補強の施工箇所については、図 2-5-11 の例を参考に行うこと。



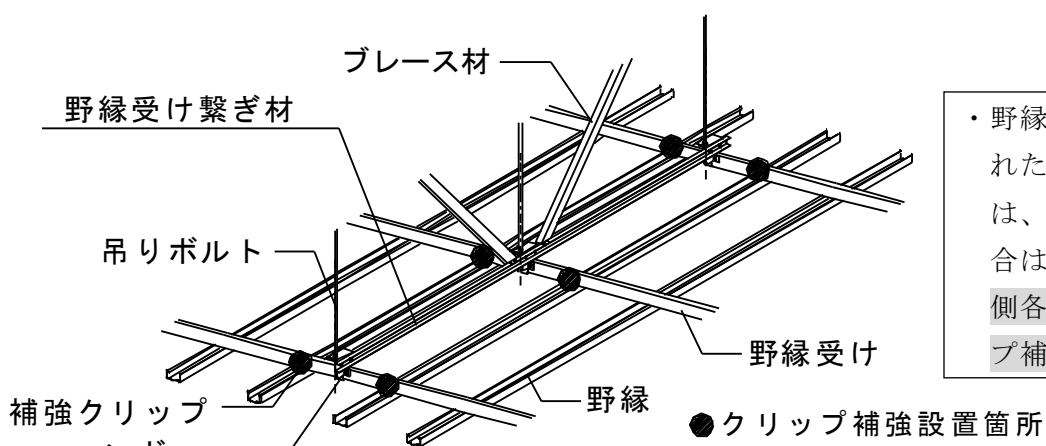
・野縁受け方向に設置されたブレース材に対しては、左右各 2 個＝計 4 個のクリップ補強をすること。

a) 野縁受け方向



・野縁受け直交方向に設置されたブレース材に対しては、野縁受け 2 本繋ぎの場合は、野縁受け繋ぎ材の両側各 2 個＝計 4 個のクリップ補強をすること。

b) 野縁受け直交方向①(野縁受け 2 本繋ぎ)



・野縁受け直交方向に設置されたブレース材に対しては、野縁受け 3 本繋ぎの場合は、野縁受け繋ぎ材の両側各 2 個＝計 6 個のクリップ補強をすること。

c) 野縁受け直交方向②(野縁受け 3 本繋ぎ)

図 2-5-11 クリップ補強の施工箇所

また、クリップ補強箇所の詳細な接合方法については、図 2-5-12 のようにRP-Wクリップと野縁受けをビス(1本)により固定し、RP-WカバーをRP-Wクリップに被せ、野縁の両側からビス(2本)により固定すること。

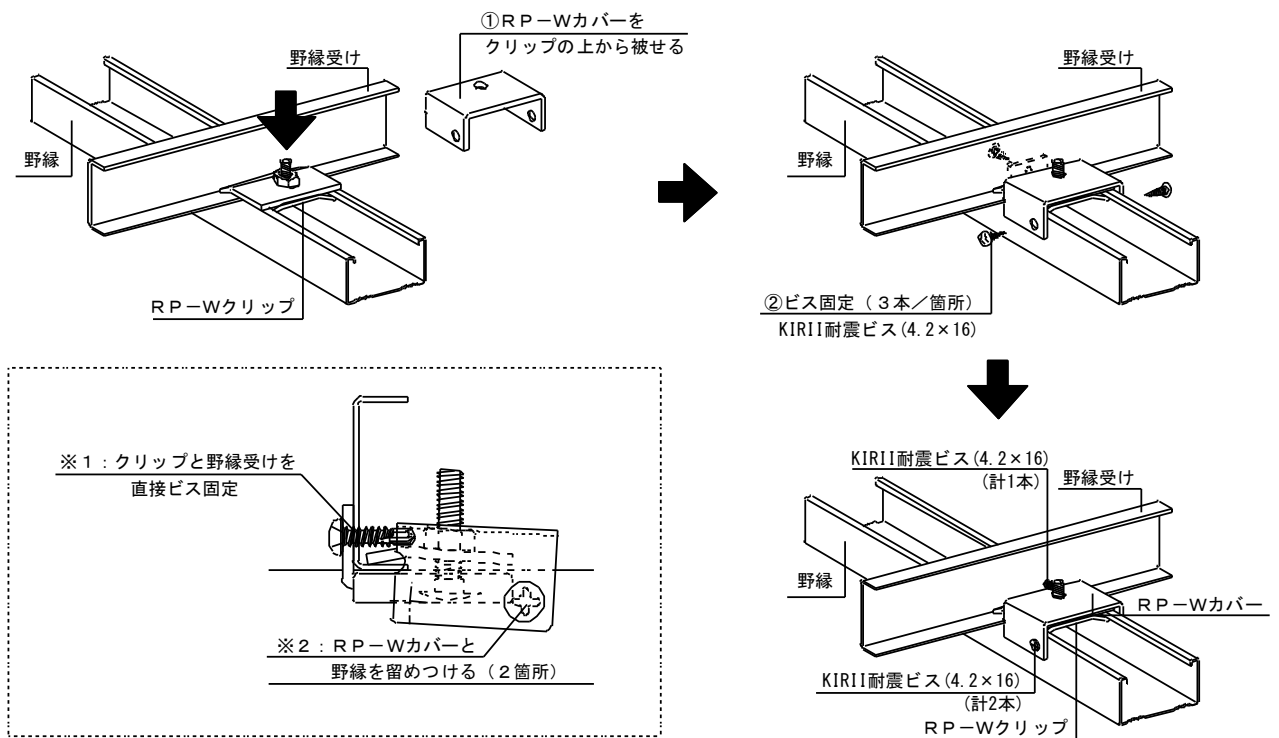
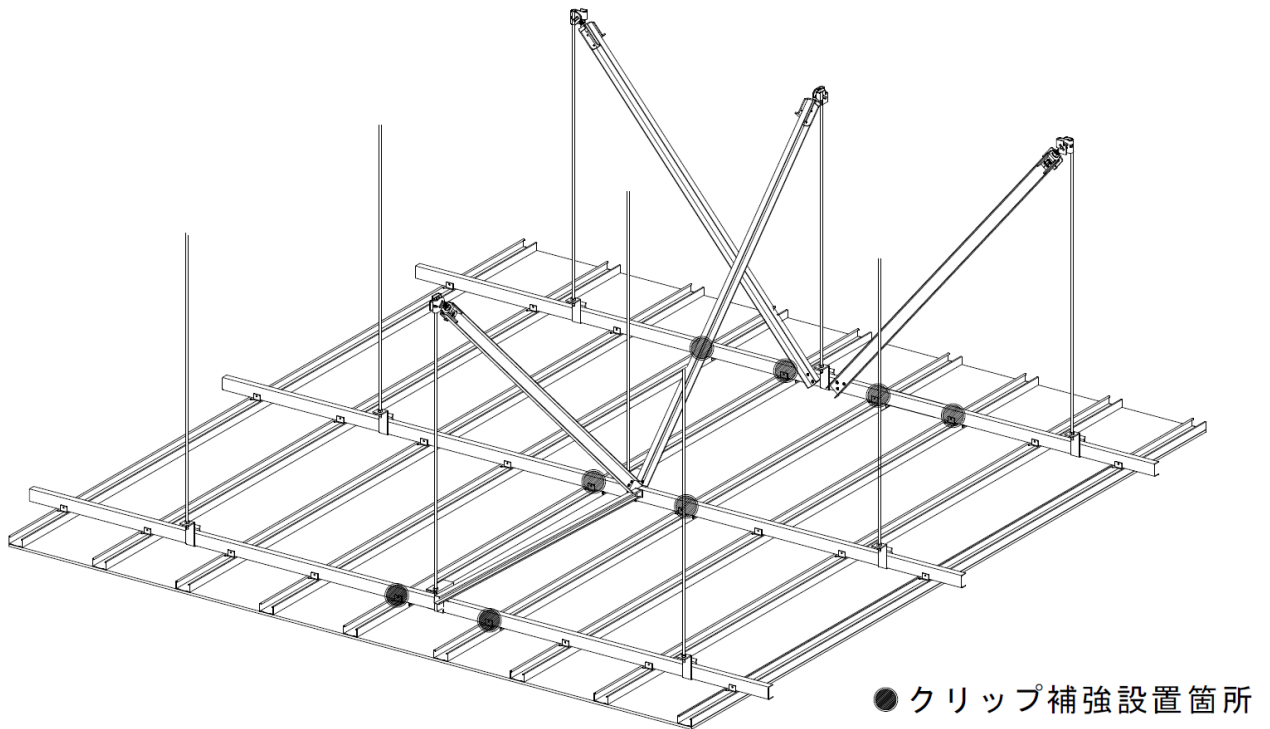
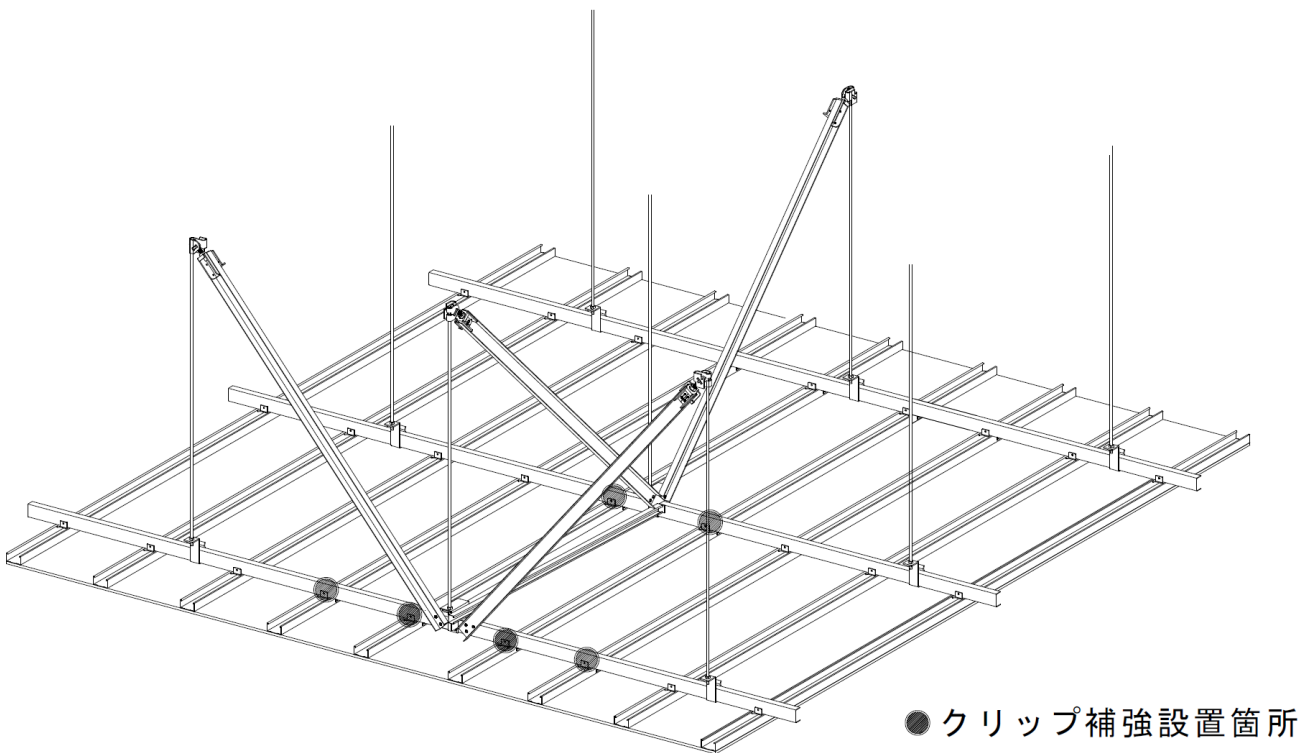


図 2-5-12 RP-Wカバーの施工方法

ブレースの配置上、野縁受け方向と野縁受け直交方向のクリップ補強の箇所が重なった場合は、重なった箇所の補強を省略することが可能。(図 2-5-13 参照)



a) 標準配置例



b) 省略配置例

図 2-5-13 クリップ補強箇所の省略例

2-6 開口部の補強

設備等の開口部(正方形 600×600 mm以下、長方形 1250×450 mm以下)の補強方法は次の通りとする。

a) 野縁が切断される場合(図 2-6-1 参照)

- ・野縁は野縁受けから 150 mm以上はね出さないこと。
やむを得ず 150 mm以上となる場合は、補強野縁受け(野縁受け同材)を設置する。
- ・開口際は補強野縁(野縁同材)を追加し、RP-Wクリップにて固定する。

※開口補強の為に使用するRP-Wクリップは、RP-Wカバー及びビス留めは不要とする。

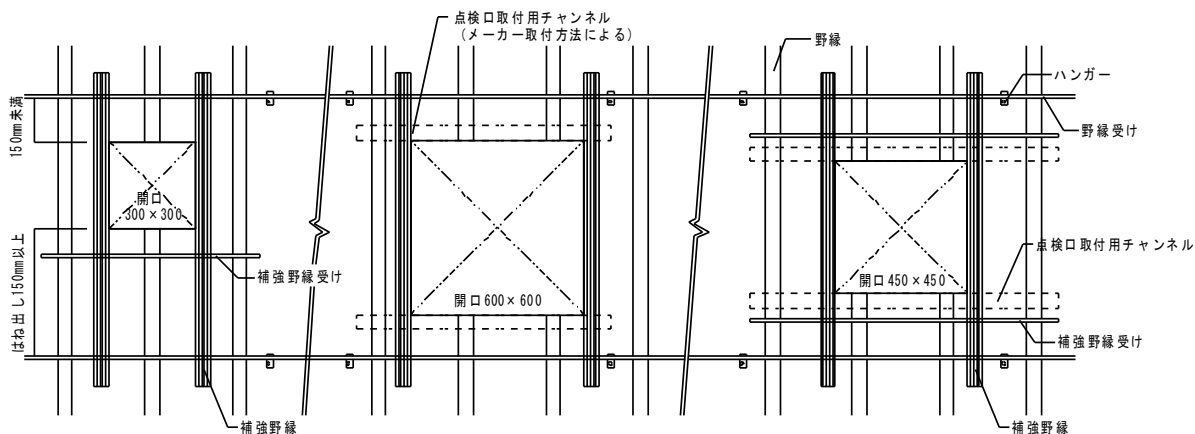


図 2-6-1 (参考例) 開口部の補強(野縁が切断される場合)

b) 野縁受けが切断される場合(図 2-6-2 参照)

- ・切断された野縁は野縁受けから 150 mm以上はね出さないこと。
やむを得ず 150mm 以上となる場合は補強野縁受け(野縁受け同材)を設置する。
- ・野縁受けの持ち出しが 150 mm以上の時は、増し吊りを行う。
- ・開口際には補強野縁(野縁同材)を追加し、RP-Wクリップにて固定する。
- ・補強野縁の間隔は 600 mm以下とする。

※開口補強の為に使用するRP-Wクリップは、RP-Wカバー及びビス留めは不要とする。

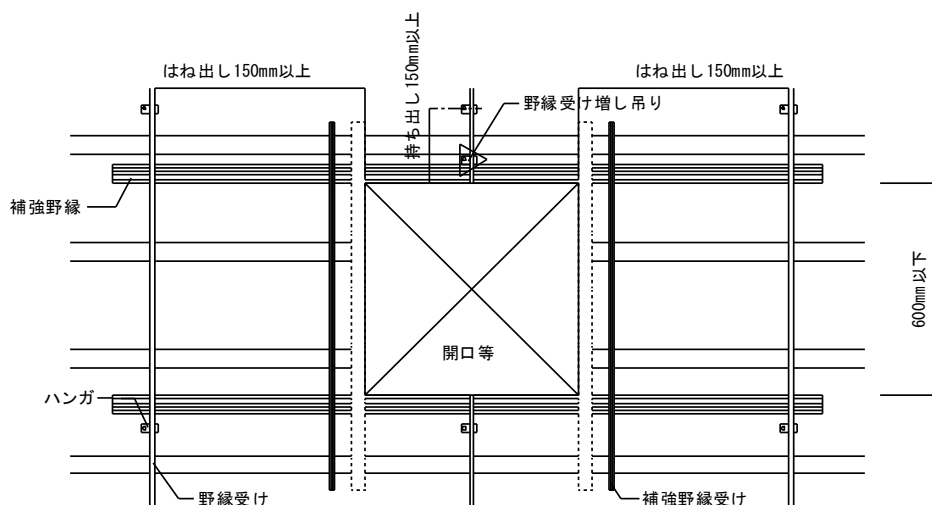


図 2-6-2 (参考例) 開口部の補強(野縁受けが切断される場合)

c) 切断された野縁受けの通りにブレースの設置がある場合 門型補強仕様(図 2-6-3 参照)

- ・開口幅は 450mm 以下とする。
- ・開口補強する部材の立ち上がりは 200 mm 以内とする。
- ・開口補強する部材と野縁受け及び補強野縁受けとの接合箇所はそれぞれビス 3 本以上により留めつけること。

※本施工要領書に記載の寸法を超える場合には設計者・監理者の指示に従い仕様を決定すること。

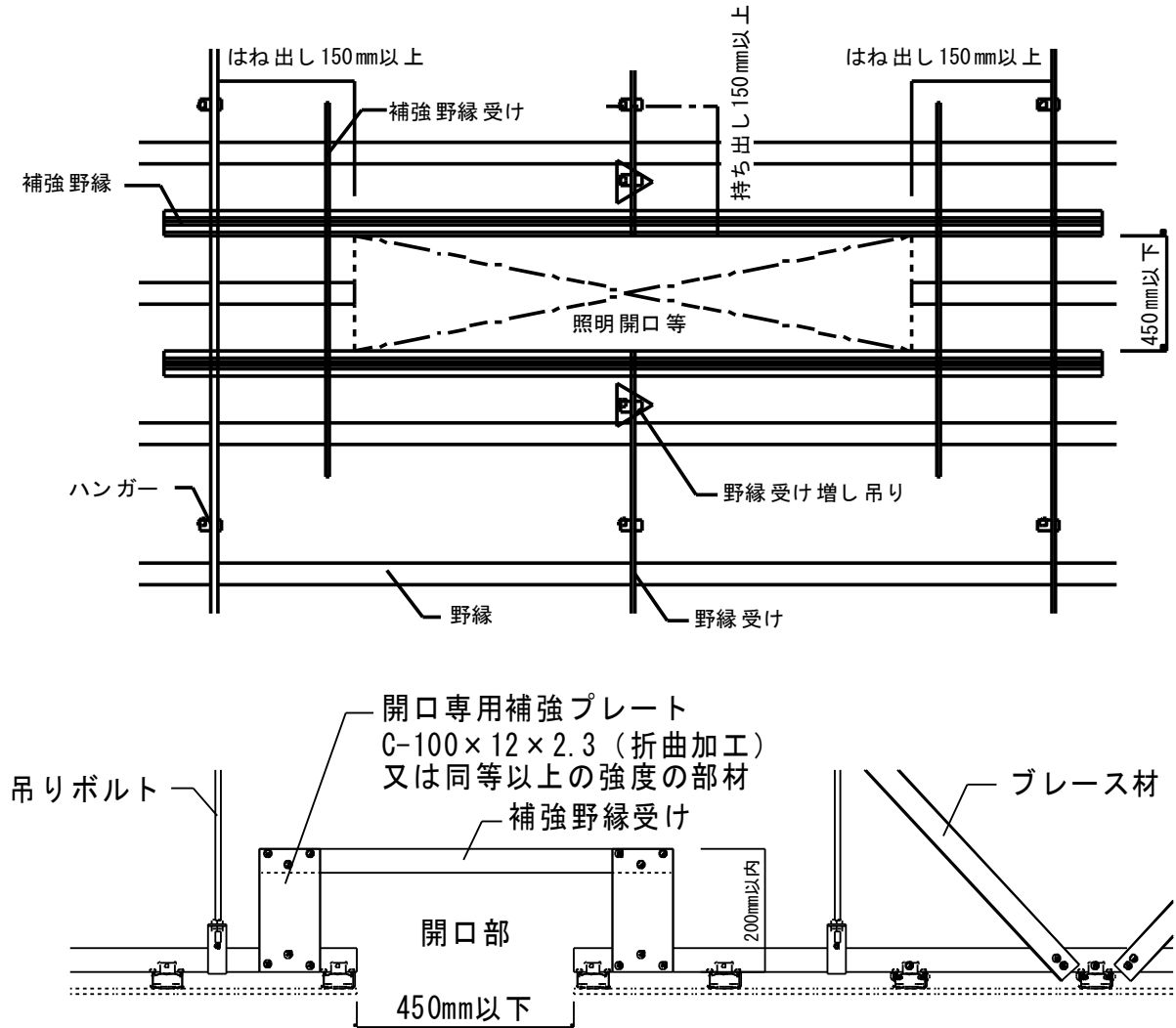


図 2-6-3 (参考例)ブレース材を設置する野縁受けが切断される場合の補強

d) 切断された野縁受けの通りにブレースの設置がある場合 鋼板補強仕様(図 2-6-4 参照)

- ・開口際両側に野縁と直交する方向へ鋼板補強をする。
- ・鋼板は幅 100mm 以上、板厚 0.6mm 以上の SGCC 同等材とする。
- ・鋼板長さは、ジョイントを設けずに開口際の野縁または補強野縁と隣り合う切断されていない野縁まで重なる長さ以上とする。
- ・鋼板の配置は、開口際から鋼板の端を 150mm 程度以下とし、開口部直近の野縁受けまたは補強野縁受けの直下付近とする。野縁受けからはね出した野縁端部に鋼板を留め付ける場合には、野縁底面と鋼板に隙間が生じないように留意する。
- ・鋼板は、直交する全ての野縁に対して以下のセルフドリリングビスを1本以上用いて鋼板のたわみが生じないように鋼板を引っ張りながら留め付ける。ビスの留め付けは、鋼板に対してへりあき 15mm 以上を確保する。

1) ランスタッチジャックポイント サラ D=6 FJ13 (株ヤマヒロ製)

2) ダンバ サラ D=6 粗目 (若井産業(株)製)

3) MB テクス サラ D=6 並目タイプ (日本パワーファスニング(株)製)

4) KN フジニッテイ リブ TH ビス/ドリスク (株カナイ製)

5) フレミングドリル サラ D=6 並目タイプ (ケーエム精工(株)製)

- ・開口寸法の上限は、切断される野縁受けが1本までとし、野縁直交方向には 1800mm 以下とする。

※本施工要領書に記載の寸法を超える場合には設計者・監理者の指示に従い仕様を決定すること。

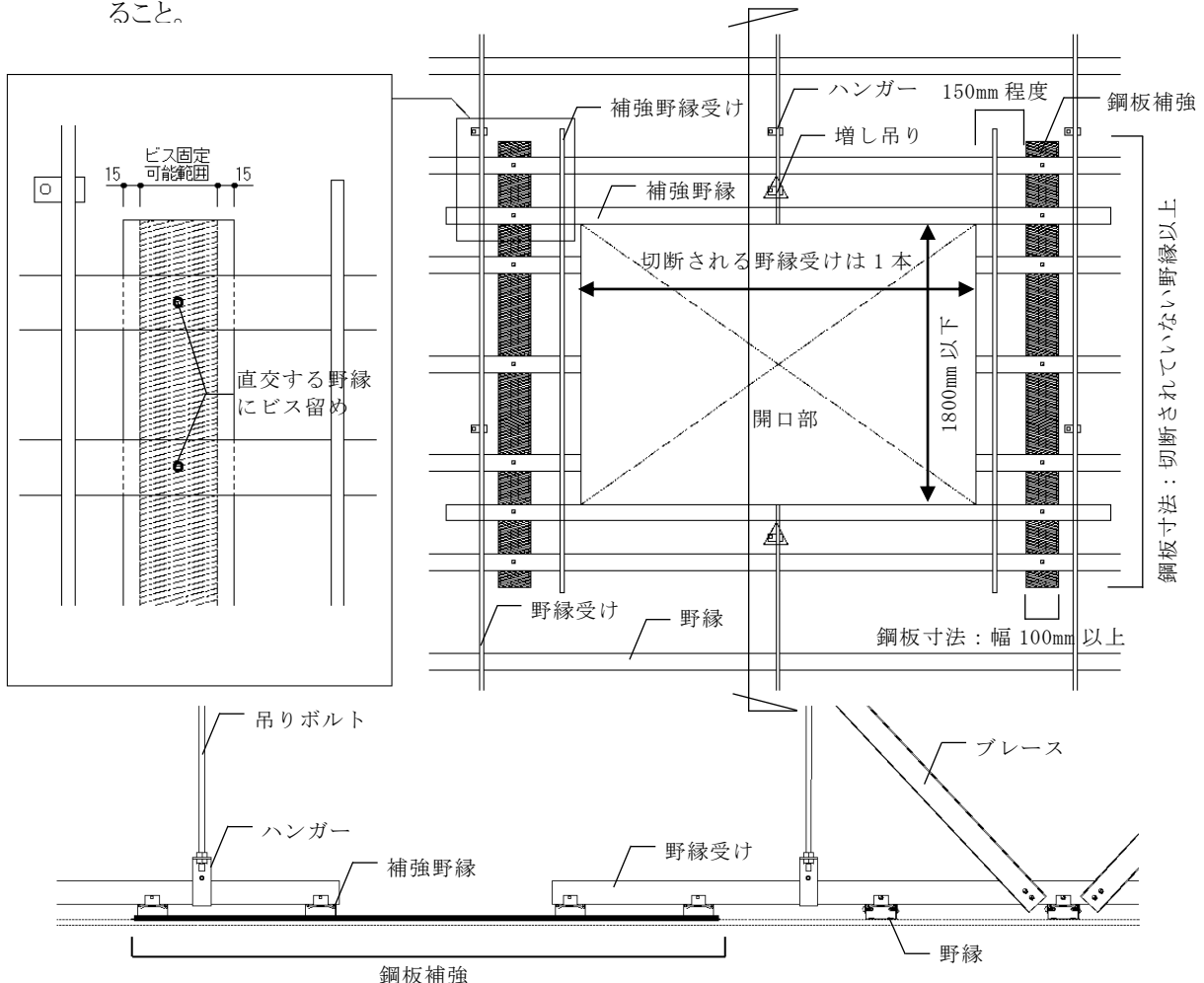


図 2-6-4 (参考例) ブレース材を設置する野縁受けが切断される場合の鋼板補強

2-7 勾配部の補強

ブレース下部取付金具を勾配部に使用する場合、角度をつけられる方向が決まっているため、野縁受けの設置方向およびブレース下部取付金具の設置方向に注意すること。(図 2-7-1 参照)

□ 勾配天井施工例 (野縁受け方向)

※ 勾配の方向によって、ハンガー・チャンネルの向きが変わるので注意すること。

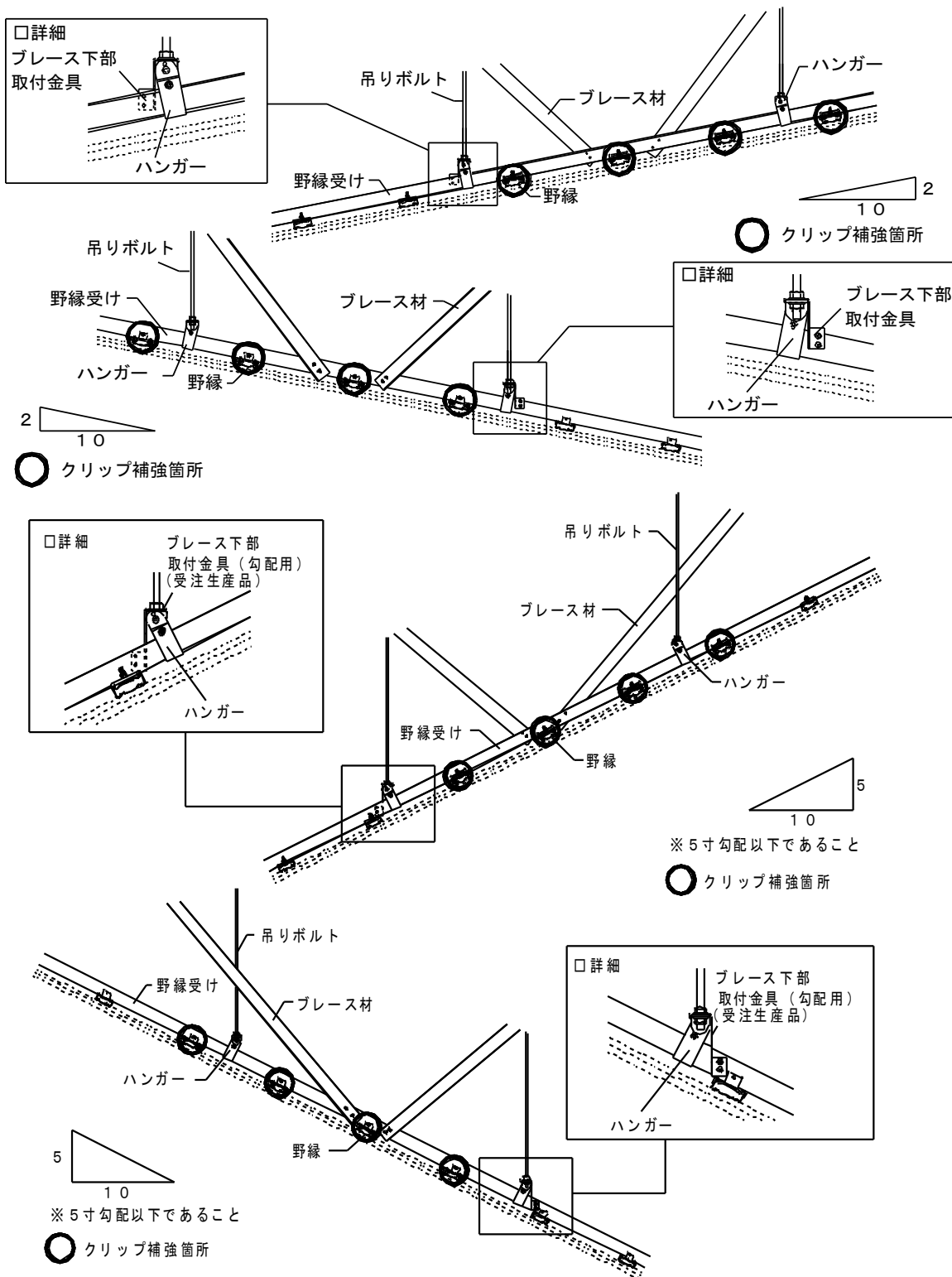


図 2-7-1 (参考例) 勾配部の補強

2-8 点検・検査

耐震天井下地の施工完了後における点検、検査は、水平精度の検査および目違いなどの点検を行うと共に、チェックリスト(本書巻末に添付)により行う。

特に、周辺部(下地端部)と段差部については、**下地材、仕上げ材とも 60 mm以上又は構造検討で承認された寸法以上のクリアランス、及び段差部クリアランス 10 mm以上が確保されている、又は後工程で切断等によりクリアランスを確保することが可能であるかを確認する。**(図 2-8-1a、図 2-8-2a 参照)

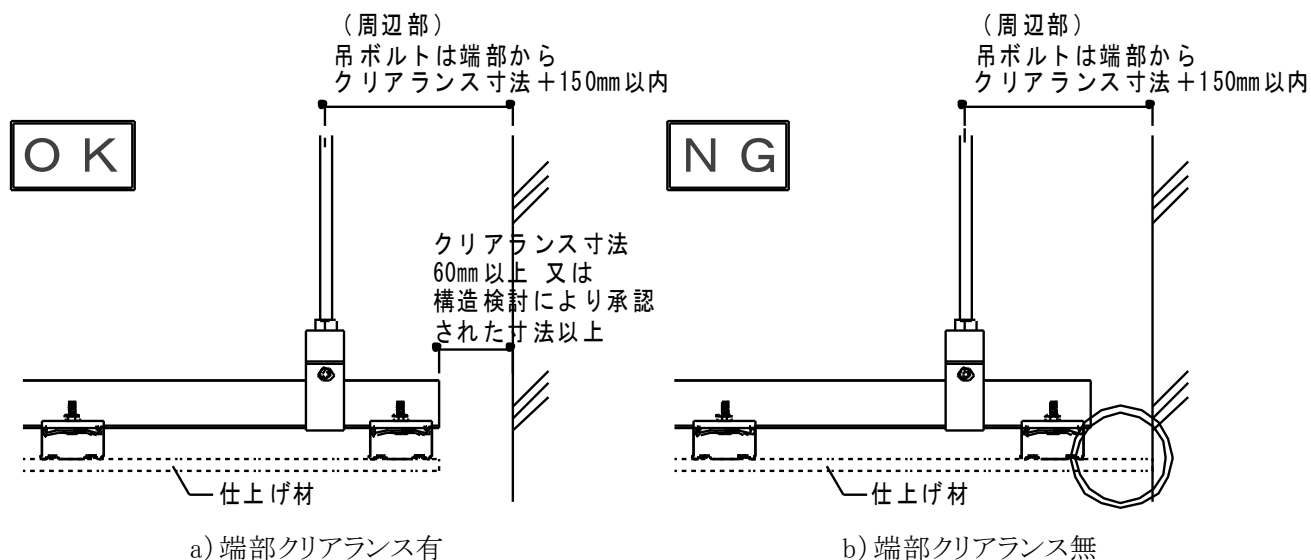


図 2-8-1 (参考例)クリアランスの確認(端部)

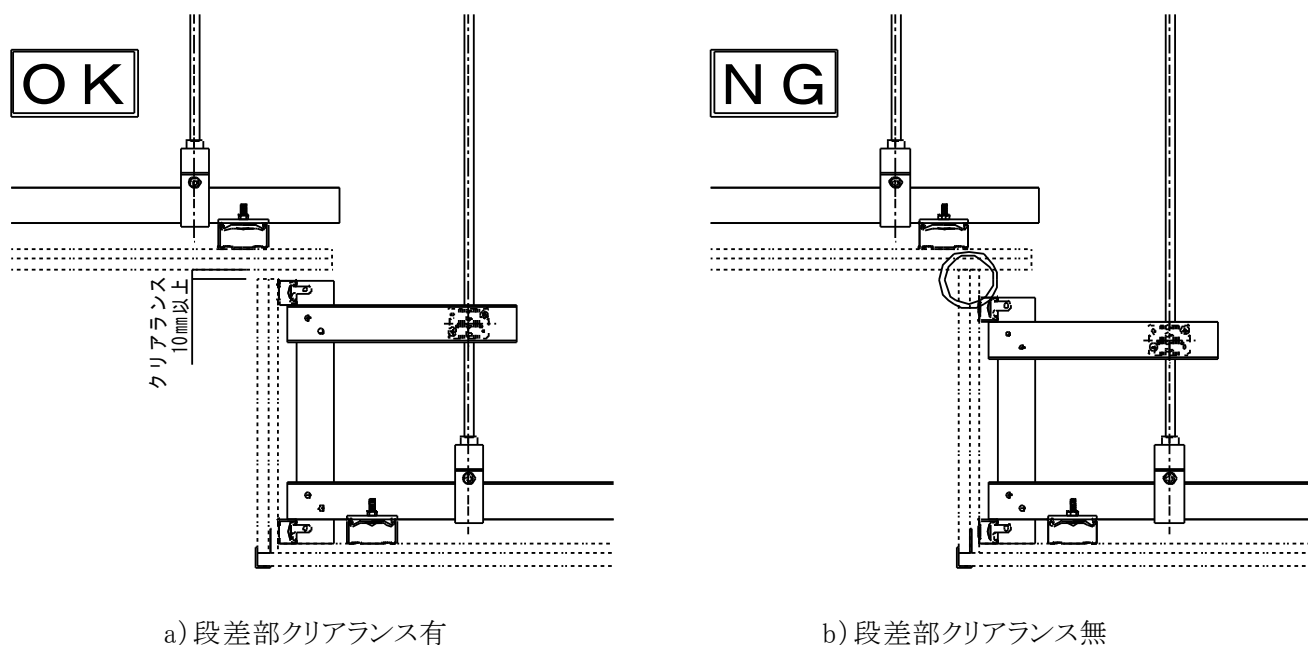
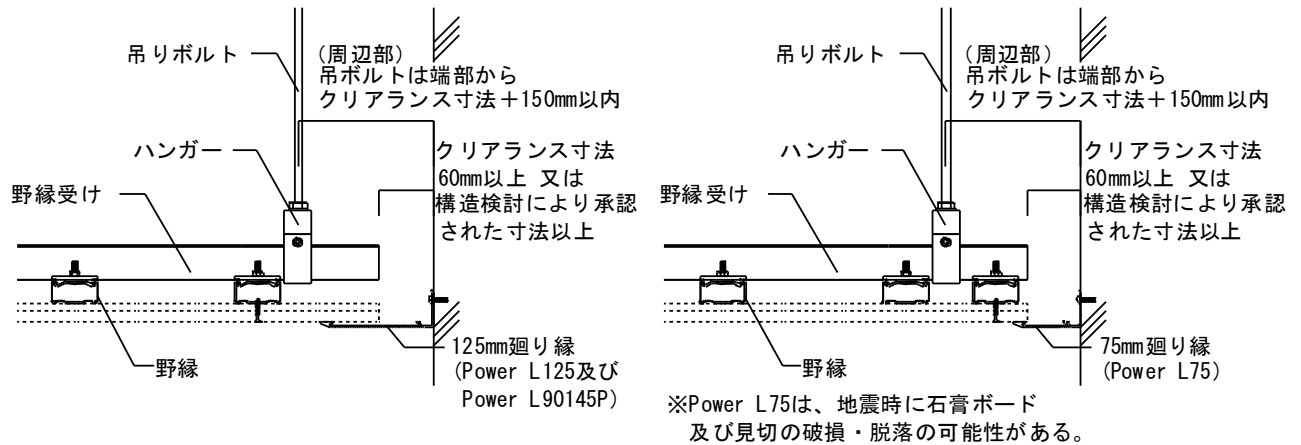


図 2-8-2 (参考例)クリアランスの確認(段差部)

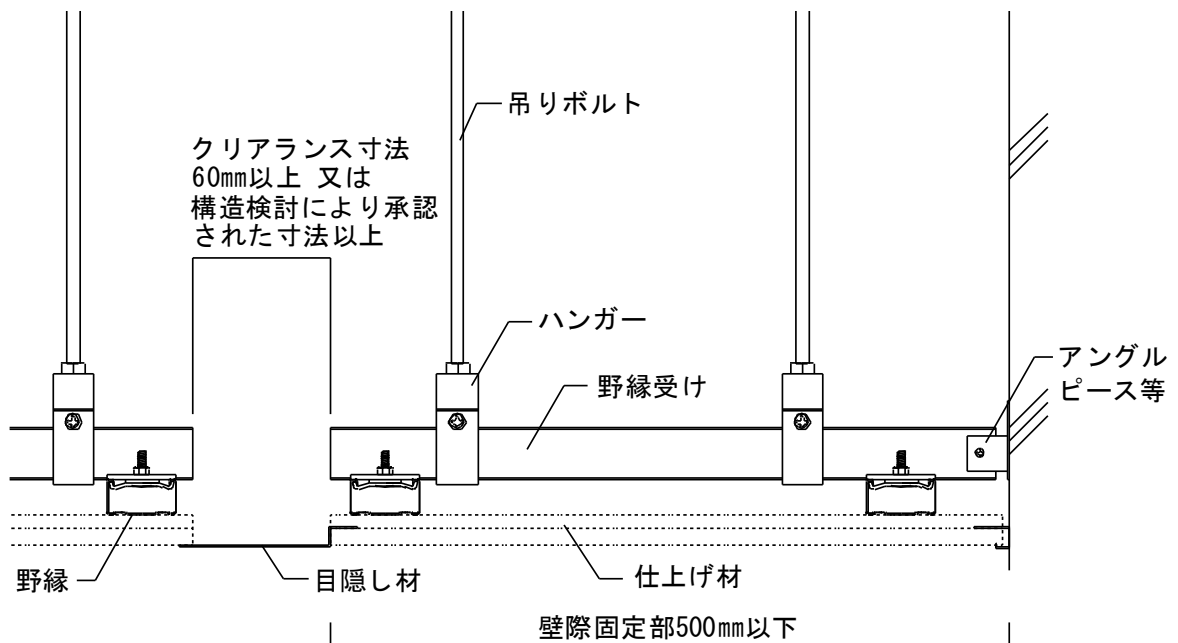
※段差施工の限界高さは、**500 mm以内**とし、段差部におけるはね出し寸法や接合方法等の仕様については設計者・監理者の指示に従い仕様を決定すること。

第3章 納まり施工例

3-1 端部クリアランス例



a) 廻り縁を使用した場合



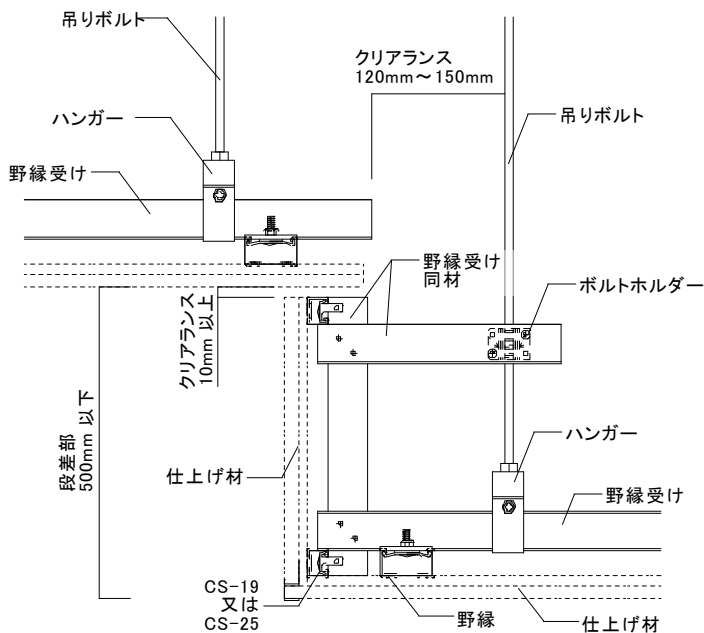
b) スリットを設けた場合

図 3-1-1 (参考例) 端部クリアランス

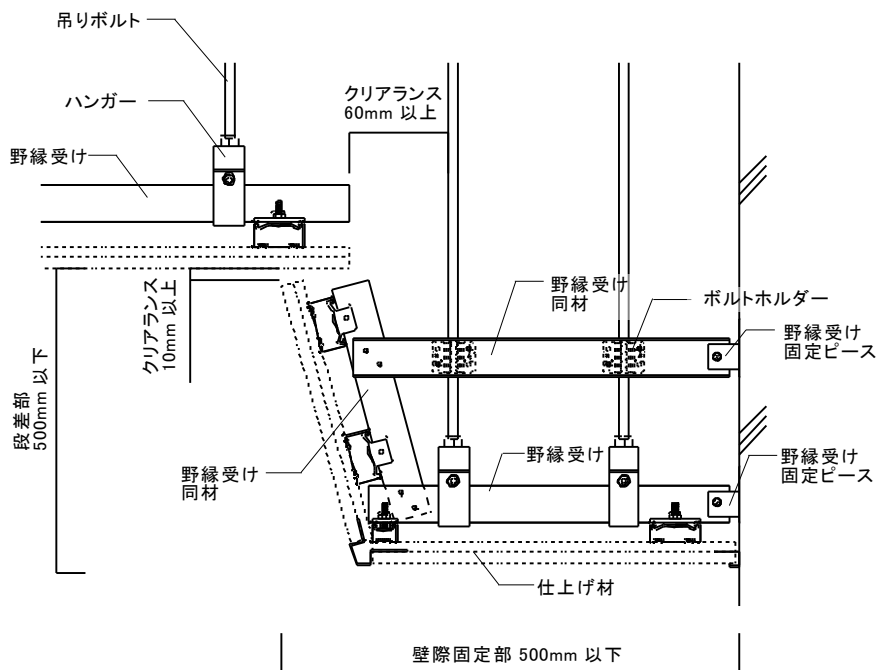
※壁際に固定した幅 500 mm以下の部分については、吊り材等で吊られたものであっても建物と一体的に挙動することが期待できるため、「特定天井」の対象となる吊り天井から除外しても差し支えない。但し、固定される壁は構造体と同等以上の剛性を有しているものとし、鋼製間仕切り壁等を除く。

(国土交通省 建築物における天井脱落対策に係る技術基準の解説(P14)より一部抜粋)

3-2 段差部クリアランス例



a) 中間折上げ(直角)の場合



b) 周辺折上げ(斜め)の場合

図 3-2-1 (参考例) 段差部クリアランス

※壁際固定部、段差部の幅は、500 mm以内とし、はね出し寸法や接合方法等の仕様については設計者・監理者の指示に従い仕様を決定すること。

3-3 開口補強例

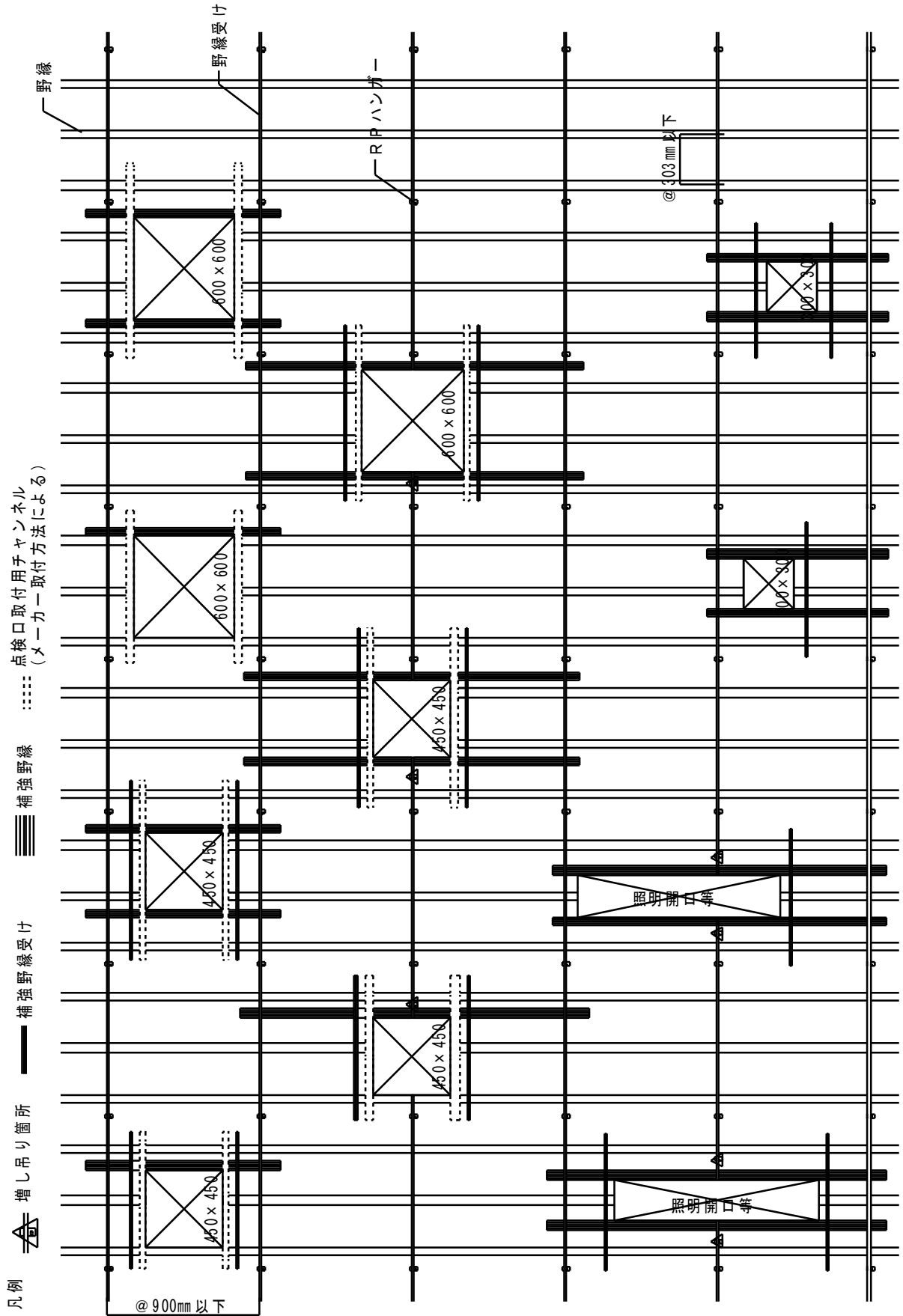


図 3-3-1 (参考例) 開口部補強

※開口部の最大補強寸法は、それぞれ正方形 600×600 mm、長方形 1250×450 mmとする。

3-4 天井下間仕切りの接合例

天井下地へ天井下間仕切り等の付帯物を接合する場合は、設計者・監理者の指示に従い仕様を決定すること。(図 3-4-1、図 3-4-2 参照)

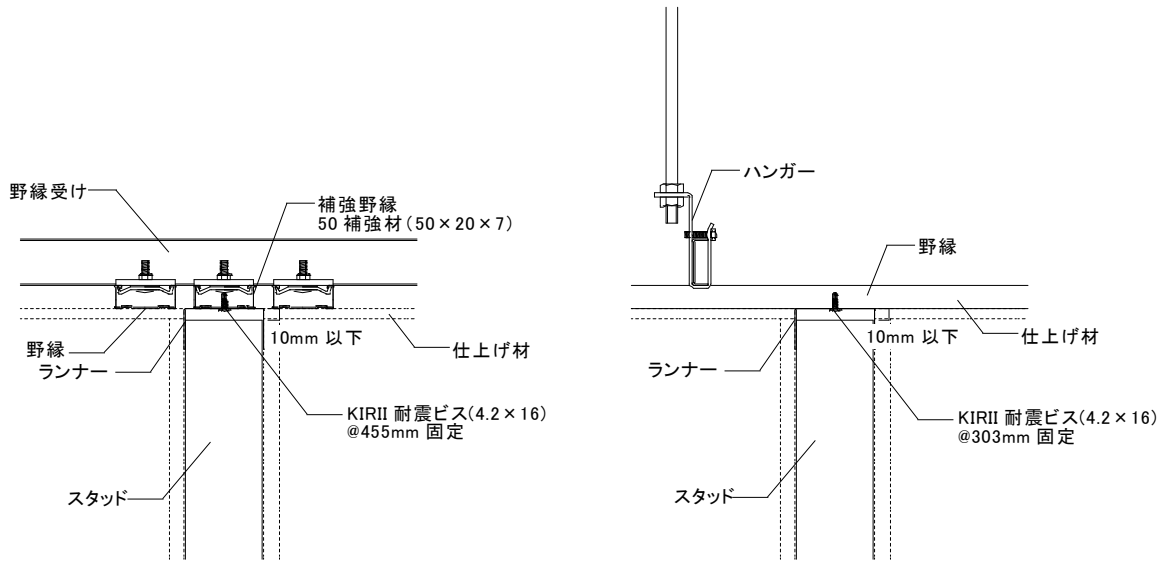


図 3-4-1 (参考例) 天井下間仕切りの接合方法 JIS19 形仕様

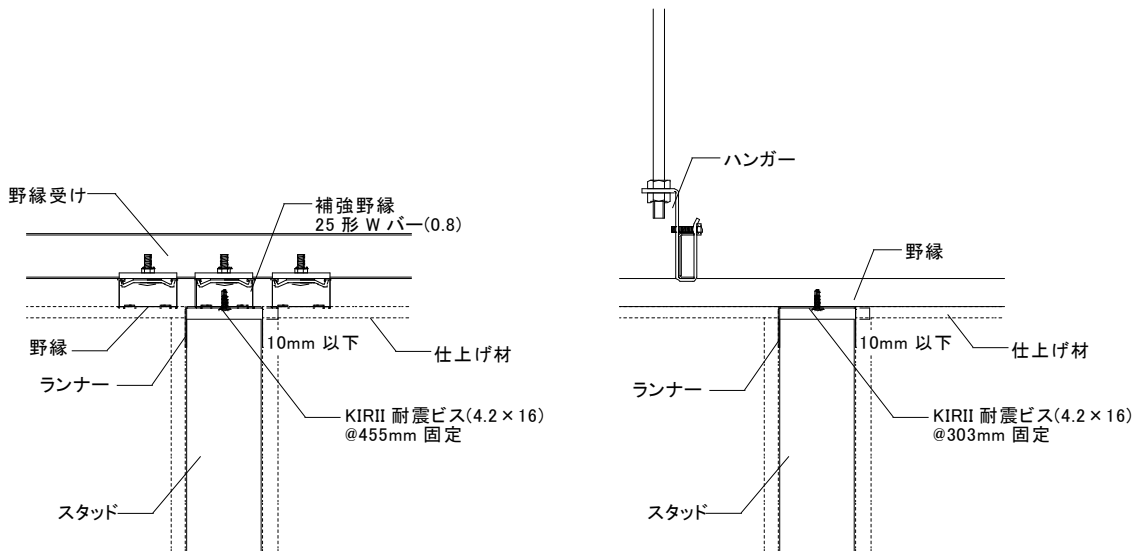


図 3-4-2 (参考例) 天井下間仕切りの接合方法 JIS25 形仕様

第4章 斜め部材(ブレース)配置例

4-1 斜め部材(ブレース)配置の一般事項

2本の斜め部材(ブレース)をV字状に配置したものを1組とし、設計者により算出された組数以上を野縁受け方向、野縁受け直交方向にそれぞれ釣合い良く配置すること。(図4-1-1参照)

目安として、おおむね50㎡以下の均等かつ整形な範囲(XY方向それぞれ2列以上)に分割(ゾーニング)し、当該分割された範囲におおむね同じ組数のV字状の斜め部材が配置されているような状態が望ましい。

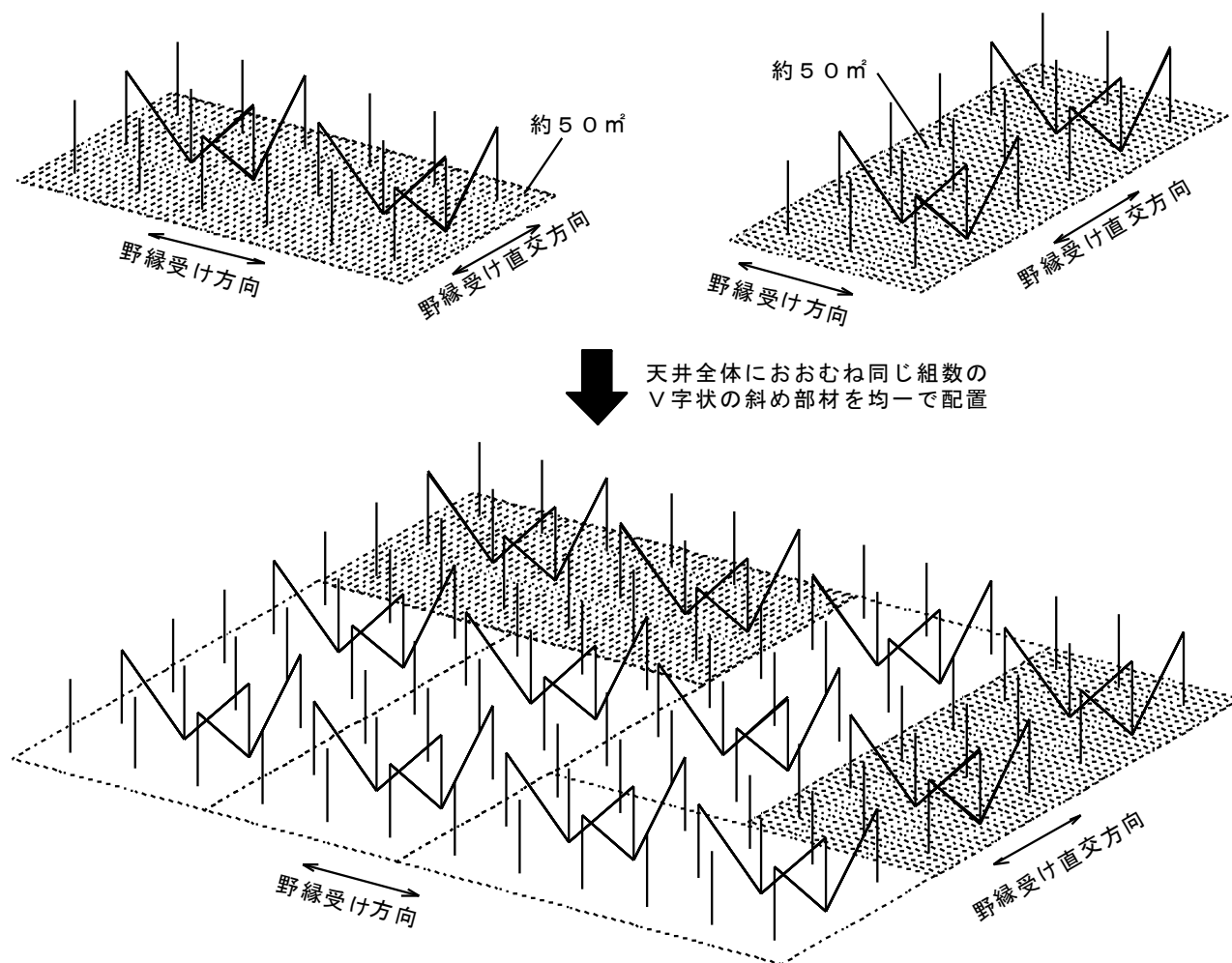


図4-1-1 (参考例) 負担面積内のブレース

※ブレースのゾーニングに関しては、全て設計者が実施し、**施工時にブレースの設置箇所を変更する際は必ず監理者の指示に従うこと。**

※斜め部材は野縁受け方向、野縁受け直交方向にそれぞれ1組のみの設置では釣合い良く配置していることにならないため、狭小天井部分などでも最低2組のブレースを釣合い良く配置すること。

付録 施工チェックリスト

新耐震Full Power天井(JIS19形・JIS25形仕様) 施工チェックリスト ※最新版であることを確認してご使用ください。

点検日	西暦 年 月 日	点検時間	am/pm : ~ am/pm :
建物名称		点検箇所(室名等)	
施工者	<input type="checkbox"/>	点検者	<input type="checkbox"/>
工事管理者	<input type="checkbox"/>	工事監理者	<input type="checkbox"/>
天井高	CH= . m (6m超注意)	建物階数・施工階	地上 階、地下 階、施工階 階
天井面積	面積= m ² (200m ² 超注意)	天井入力加速度	設定 水平 G、垂直 G
設計上のクリアランス	設定 mm	耐震天井地下材 検討書	検討書 m ² /組 (斜め部材負担面積)
屋根形状 (上階スラブ・吊り元)	<input type="checkbox"/> 水平屋根 <input type="checkbox"/> 水平屋根(水勾配程度=5/100以下) <input type="checkbox"/> 勾配屋根(勾配:約 度)		
吊り元(インサート)等	<input type="checkbox"/> RCインサート <input type="checkbox"/> デッキインサート(飛び出し寸法10mm以下) <input type="checkbox"/> 鉄骨母屋 <input type="checkbox"/> 鉄骨ぶどう棚(<input type="checkbox"/> アングル材) <input type="checkbox"/> あと施工アンカー ※吊り元(インサート)等は「建築物における天井脱落対策に係る技術基準」に準じて確認されていること、もしくは設計者または監理者が性能を確認していること		
天井仕様	<input type="checkbox"/> 水平天井 <input type="checkbox"/> 傾斜天井 勾配:約 度 (5寸勾配まで=26.5度以下)	仕上材(t= mm)
	ふところ寸法 mm 吊り長さ寸法 mm	捨張り材(t= mm)
	天井面構成部材単位質量 kg/m ²	※公共建築工事標準仕様書および仕上材メーカー指示に準じて施工すること	

※点検結果 (※現場独自の納まりに関しては別途ご確認下さい)

点検部位	点検内容(該当する部分を全てチェック)	チェック (該当がない場合は「-」)
吊り元(インサート)等	<input type="checkbox"/> 吊り元間隔は全て900mm程度以下	OK・NG・-
	<input type="checkbox"/> 吊りボルト端部は周囲の端からクリアランス寸法+150mm以内に設置されている	OK・NG・-
吊り材 (吊りボルト、ハンガー)	<input type="checkbox"/> 全て鉛直に取付けられている	OK・NG・-
	<input type="checkbox"/> 全ての間隔(XY両方向とも)は900mm程度以下	OK・NG・-
	<input type="checkbox"/> 吊りボルト外径9mm以上 [有効径8.1mm以上] (<input type="checkbox"/> 全ネジ <input type="checkbox"/> 両ネジ)	OK・NG・-
	<input type="checkbox"/> 各吊りボルトの吊り長さは概ね均一である (5/100程度の水勾配まで) <input type="checkbox"/> 吊り長さは不均一だが構造検討済み	OK・NG・-
	ハンガー <input type="checkbox"/> RPハンガー(C38用) 、 <input type="checkbox"/> RPフリーハンガー(C38用) 傾斜天井の場合	OK・NG・-
圧縮補強材	使用部材 <input type="checkbox"/> 強度検討書の設定通りの部材・ピッチ 、 <input type="checkbox"/> 圧縮補強材無し	OK・NG・-
	平座金 (<input type="checkbox"/> 圧縮補強材の上下端に全箇所あり <input type="checkbox"/> 下端はナットにより固定) <input type="checkbox"/> 外径30mm以上、板厚1.0mm以上(圧縮補強材:□-19×19の場合) <input type="checkbox"/> 外径40mm以上、板厚1.0mm以上(圧縮補強材:□-25×25の場合) 、 <input type="checkbox"/> 圧縮補強材無し	OK・NG・-
	吊りボルト露出部 <input type="checkbox"/> 下端:30mm以内 <input type="checkbox"/> 上端:100mm以内(ブレース上部取付金具を設置する吊りボルトに限る) 、 <input type="checkbox"/> 圧縮補強材無し	OK・NG・-
野縁受け	使用部材 <input type="checkbox"/> CC-19 <input type="checkbox"/> CC-25	OK・NG・-
	野縁受けジョイント (<input type="checkbox"/> 全箇所所有 <input type="checkbox"/> ビス留め4本以上) <input type="checkbox"/> CC-19ジョイント <input type="checkbox"/> CC-25ジョイント 、 <input type="checkbox"/> ジョイント無し	OK・NG・-
	野縁受けジョイント位置 (<input type="checkbox"/> 離れ1m以上 <input type="checkbox"/> 千鳥状配置) 、 <input type="checkbox"/> ジョイント無し	OK・NG・-
	野縁受け間隔 <input type="checkbox"/> 全て900mm程度以下	OK・NG・-
	野縁受け繋ぎ材設置(野縁受け直交方向) <input type="checkbox"/> C-40x20x1.6	OK・NG・-

野縁	使用部材 <input type="checkbox"/> CW-19 <input type="checkbox"/> CW-25	OK・NG・-
	クリップ <input type="checkbox"/> RP-Wクリップ(□全体)	OK・NG・-
	クリップ補強 <input type="checkbox"/> ブレース下部の規定の位置にRP-Wカバー+ビス留め3箇所	OK・NG・-
	野縁間隔 <input type="checkbox"/> 300mm程度以下、 <input type="checkbox"/> 耐震天井下地材検討書の通り(野縁間隔の寸法計測)	OK・NG・-
開口部の補強	<input type="checkbox"/> 耐震クリップ等により追加補強有り、 <input type="checkbox"/> 開口部無し	OK・NG・-
斜め部材 (ブレース)	取付け角度 <input type="checkbox"/> 30° ~60° 以内(取付け角度 度)	OK・NG・-
	使用部材 標準品 : <input type="checkbox"/> WB-19 <input type="checkbox"/> AS-60x30x10x1.6 <input type="checkbox"/> AS-40x20x10x1.6 <input type="checkbox"/> C-40x20(□2.3 □1.6) <input type="checkbox"/> AS-25×19×5×1.0 <input type="checkbox"/> CC-25 <input type="checkbox"/> CC-19 受注生産品: <input type="checkbox"/> AS-50x28x10x1.6 <input type="checkbox"/> AS-50x23x10x1.6 <input type="checkbox"/> AS-50x23x9x1.6 <input type="checkbox"/> C-40x20x1.2 <input type="checkbox"/> C-40x17x1.6 <input type="checkbox"/> C-38x15x1.6 <input type="checkbox"/> 全てV字 (□その他検討書の通り)	OK・NG・- OK・NG・-
	上部取付金具 <input type="checkbox"/> 万能キャッチャーボルト+(□BKGスライドⅡ) <input type="checkbox"/> ブレースエッジボルト+(□BKGスライドⅡ) <input type="checkbox"/> ブレース金具KF	OK・NG・-
	上部の取付け <input type="checkbox"/> ブレース上部取付金具が支持構造部に当たるまで上げて取付けられている	OK・NG・-
	下部の取付け <input type="checkbox"/> 野縁受けおよび野縁受け繋ぎ材又はブレース下部取付金具にビス留め2本	OK・NG・-
	ブレース下部の留めつけビス <input type="checkbox"/> 芯-芯間の距離が200 mm以内、 <input type="checkbox"/> ビスの縁からはしあき12mm以上	OK・NG・-
	<input type="checkbox"/> 開口部等で切断された野縁受けにはブレースが取付けられていない <input type="checkbox"/> 野縁受けの切断部に規定の補強有り	OK・NG・-
	<input type="checkbox"/> 設計者が指示するブレース配置図の通り施工されている	OK・NG・-
	クリアランス (壁・設備・段差部等)	壁際 <input type="checkbox"/> 全周クリアランス有り
天井面設備 <input type="checkbox"/> 設備等と天井面の取り合い部分全周にクリアランス有り、 <input type="checkbox"/> 設備機器無し		OK・NG・-
天井裏設備 <input type="checkbox"/> 天井裏の空調機・ダクト等と天井下地・ボルト等にクリアランス有り、 <input type="checkbox"/> 天井裏に空調機・ダクト等無し		OK・NG・-
段差 <input type="checkbox"/> 全箇所水平方向クリアランス有り <input type="checkbox"/> 全箇所鉛直方向クリアランス有り(10mm以上)、 <input type="checkbox"/> 段差部分無し		OK・NG・-
セルフドリリングビス	KIRII耐震ビス (□4.2×16、□4.8×25)、メーカー名()	OK・NG・-
外部天井等の補強	<input type="checkbox"/> 風圧力についても考慮されている、 <input type="checkbox"/> 該当無し(室内部分の天井)	OK・NG・-
プール・温泉等の天井	<input type="checkbox"/> 高耐食性めっき鋼板(スーパーダイマ等)、 <input type="checkbox"/> ステンレス製、 <input type="checkbox"/> 該当無し(プール・温泉等以外)	OK・NG・-
提出日		西暦 年 月 日

©2014 KIRII CONSTRUCTION MATERIALS CO., LTD.

新耐震 FullPower 天井 (JIS19 形・JIS25 形仕様) 標準施工要領書

2014年 5月 7日 初 版 (ver.N-1405)

2023年 9月 1日 第19版 (ver.202309a)

2024年 2月13日 第20版 (ver.202402a)

2025年10月20日 第21版 (ver.202510a)

2026年 6月 1日 第22版 (ver.202606a)

株式会社桐井製作所

〒100-6605 東京都千代田区丸の内 1-9-2 グラントウキョウサウスタワー5階

TEL 03-4345-6005 FAX 03-6895-0220

※商品改良等の為、予告無く規格その他を変更することがありますのでご了承ください。

※本書の内容の一部または全部を、当社の許可なしに複製、複写、転載することを禁じます。