

営業本部 東京都千代田区丸の内1-9-2 (グラントウキョウサウスタワー 5F)
〒100-6605 ☎ 03-4345-6003 FAX 03-6895-0200

開発部 東京都千代田区丸の内1-9-2 (グラントウキョウサウスタワー 5F)
〒100-6605 ☎ 03-4345-6005 FAX 03-6895-0220

● **新木場試験場** 東京都江東区新木場1-4-4
〒136-0082 ☎ 03-3521-1180 FAX 03-3522-7977

● **葛西試験場** 東京都江戸川区中葛西1-10-10
〒134-0083 ☎ 03-5667-5916 FAX 03-5667-5917

● **東京ショールーム** 東京都江戸川区中葛西1-10-10
〒134-0083 ☎ 03-5667-5916 FAX 03-5667-5917

北海道支店
● **札幌営業所** 北海道札幌市北区北7条西1-1-2 (SE 札幌ビル2F)
〒060-0807 ☎ 011-558-2218 FAX 03-6888-6599

東北支店
● **仙台営業所** 宮城県仙台市宮城野区港1-1-17
〒983-0001 ☎ 022-388-6880 FAX 03-6888-6936

● **盛岡営業所** 岩手県盛岡市菜園1-3-6 (農林会館ビル2F 212室)
〒020-0024 ☎ 019-618-1028 FAX 03-6888-6936

● **青森駐在所** 青森県青森市橋本2-13-5 (グランスクエア青森306)
〒030-0823 ☎ 017-721-2790 FAX 017-721-2791

● **郡山営業所** 福島県山形市喜久田町卸3-18 (福島東邦運輸倉庫株式会社2F)
〒963-0547 ☎ 024-983-8505 FAX 03-6888-6936

● **東北サポートセンター** 宮城県仙台市宮城野区港1-1-17
〒983-0001 ☎ 022-388-6880 FAX 03-6888-6936

北関東支店
● **大宮営業所** 埼玉県さいたま市大宮区桜木町4-242 (鐘塚ビル8F)
〒330-0854 ☎ 048-657-2228 FAX 03-6772-0741

● **水戸営業所** 茨城県水戸市酒門町3285-10
〒310-0841 ☎ 029-304-6551 FAX 03-6772-0742

● **北関東サポートセンター** 埼玉県さいたま市大宮区桜木町4-242 (鐘塚ビル8F)
〒330-0854 ☎ 048-657-2228 FAX 03-6772-0741

東京支店
● **東京第一営業所** 東京都品川区西五反田7-16-1 (アーベイン末広4F)
〒141-0031 ☎ 03-3493-3062 FAX 03-3493-3061

● **東京第二営業所** 東京都品川区西五反田7-16-1 (アーベイン末広4F)
〒141-0031 ☎ 03-3493-3063 FAX 03-3493-3061

● **横浜営業所** 神奈川県横浜市中区新横浜2-5-9 (新横浜フジカビル3F)
〒222-0033 ☎ 045-470-4811 FAX 045-471-7076

● **新潟営業所** 新潟県新潟市中央区紫竹山1-7-1
〒950-0914 ☎ 025-243-0320 FAX 03-6888-5148

● **長野出張所** 長野県長野市七瀬2-1 (長野東口ビル402)
〒380-0922 ☎ 025-243-0320 FAX 03-6772-0740

● **イノベーショングループ** 東京都品川区西五反田7-16-1 (アーベイン末広2F)
〒141-0031 ☎ 03-5437-1250 FAX 03-5437-1251

● **サポートセンター** 東京都品川区西五反田7-16-1 (アーベイン末広3F)
〒141-0031 ☎ 03-5745-5704 FAX 03-6672-6464

中部支店
● **名古屋第一営業所** 愛知県名古屋市中区東大曾根町12-19 (OZヒメノビル1F)
〒461-0022 ☎ 052-979-7270 FAX 03-6388-2697

● **名古屋第二営業所** 愛知県名古屋市中区東大曾根町12-19 (OZヒメノビル1F)
〒461-0022 ☎ 052-979-7270 FAX 03-6388-2697

● **静岡営業所** 静岡県静岡市駿河区西臨550-1
〒422-8044 ☎ 054-282-4500 FAX 03-6388-2789

● **北陸営業所** 石川県金沢市湊2-7-2
〒920-0211 ☎ 076-238-1171 FAX 03-6778-3509

● **福井出張所** 福井県福井市上中町25-12-1
〒910-0826 ☎ 0776-57-7311 FAX 03-6778-3510

● **中部技術推進グループ** 愛知県名古屋市中区東大曾根町12-19 (OZヒメノビル1F)
〒461-0022 ☎ 052-979-7270 FAX 03-6388-2697

関西支店
● **関西第一営業所** 大阪府大阪市中央区南船場1-18-17 (商工中金船場ビル12F)
〒542-0081 ☎ 06-6260-7321 FAX 06-6260-7325

● **関西第二営業所** 大阪府大阪市中央区南船場1-18-17 (商工中金船場ビル12F)
〒542-0081 ☎ 06-6260-7321 FAX 06-6260-7326

● **関西住建営業所** 大阪府大阪市中央区南船場1-18-17 (商工中金船場ビル12F)
〒542-0081 ☎ 06-6260-7321 FAX 06-6260-7325

● **関西技術推進グループ** 大阪府大阪市中央区南船場1-18-17 (商工中金船場ビル12F)
〒542-0081 ☎ 06-6260-7321 FAX 06-6260-7325

● **関西サポートセンター** 大阪府大阪市中央区南船場1-18-17 (商工中金船場ビル12F)
〒542-0081 ☎ 06-6260-7321 FAX 06-6260-7325

● **大阪ショールーム** 大阪府大阪市大正区南恵加島4-1-27
〒551-0021 ☎ 06-6260-7321 FAX 06-6260-7325

中国支店
● **広島営業所** 広島県広島市南区金屋町2-15 (KDX広島ビル10F)
〒732-0825 ☎ 082-568-8260 FAX 03-6778-3164

● **岡山営業所** 岡山県岡山市北区中山下1-8-45 (GEEKS OKAYAMA 12F)
〒700-0821 ☎ 086-221-6077 FAX 03-6778-3165

● **山陰出張所** 鳥取県米子市和田町600 (服島運輸株内)
〒683-0102 ☎ 0859-48-2222 FAX 03-6778-3165

● **高松営業所** 香川県高松市松縄町1083-13 (松縄Sビル)
〒760-0079 ☎ 087-815-1033 FAX 03-6778-3114

九州支店
● **福岡第一営業所** 福岡県福岡市博多区御供所町1-1 (西鉄祇園ビル7F)
〒812-0037 ☎ 092-263-9700 FAX 03-6778-3411

● **福岡第二営業所** 福岡県福岡市博多区御供所町1-1 (西鉄祇園ビル7F)
〒812-0037 ☎ 092-263-9708 FAX 03-6778-3415

● **サテライトオフィス** 福岡県北九州市小倉南区下城野1-9-18 (KM第5ビル4F)
〒802-0804

● **大分出張所** 大分県大分市大字皆春1589-2 (成和ビル2F)
〒870-0131 ☎ 097-527-7580 FAX 03-6778-3415

● **熊本営業所** 熊本県熊本市中央区渡鹿6-7-46 (第2鶴田ビル2F)
〒862-0970 ☎ 096-375-8530 FAX 03-6778-3416

● **鹿児島営業所** 鹿児島県鹿児島市東千石町1-3 (ISM鹿児島8F)
〒892-0842 ☎ 099-805-8151 FAX 03-6778-3421

● **宮崎出張所** 宮崎県宮崎市中西町42 (ステラコート2B)
〒880-0853 ☎ 0985-35-2728 FAX 03-6778-3421

● **沖縄営業所** 沖縄県豊見城市宇豊崎3-59 (トヨプラ202)
〒901-0225 ☎ 098-851-3493 FAX 03-6778-3426

● **九州技術推進グループ** 福岡県福岡市博多区御供所町1-1 (西鉄祇園ビル7F)
〒812-0037 ☎ 092-263-9700 FAX 03-6778-3411

フロア事業部
● **東京床営業所** 東京都千代田区丸の内1-9-2 (グラントウキョウサウスタワー 5F)
〒100-6605 ☎ 03-4345-6007 FAX 03-6772-0743

● **中部床営業所** 愛知県名古屋市中区東大曾根町12-19 (OZヒメノビル1F)
〒461-0022 ☎ 052-979-7270 FAX 03-6388-2697

● **床営業統括グループ** 東京都千代田区丸の内1-9-2 (グラントウキョウサウスタワー 5F)
〒100-6605 ☎ 03-4345-6008 FAX 03-6772-0855

● **床開発グループ** 東京都千代田区丸の内1-9-2 (グラントウキョウサウスタワー 5F)
〒100-6605 ☎ 03-4345-6008 FAX 03-6772-0855

● **スペック営業グループ** 東京都千代田区丸の内1-9-2 (グラントウキョウサウスタワー 5F)
〒100-6605 ☎ 03-4345-6008 FAX 03-6772-0855

● **カスタマーサポートセンター** 東京都千代田区丸の内1-9-2 (グラントウキョウサウスタワー 5F)
〒100-6605 ☎ 03-4345-6007 FAX 03-6772-0743

戸建事業部
● **戸建開発グループ** 東京都千代田区丸の内1-9-2 (グラントウキョウサウスタワー 5F)
〒100-6605 ☎ 03-4345-6009 FAX 03-6778-3748

● **戸建営業グループ** 東京都千代田区丸の内1-9-2 (グラントウキョウサウスタワー 5F)
〒100-6605 ☎ 03-4345-6009 FAX 03-6778-3748

プラットフォーム推進部
● **EC化推進グループ** 東京都千代田区丸の内1-9-2 (グラントウキョウサウスタワー 5F)
〒100-6605 ☎ 03-4345-6009 FAX 03-6778-3748

● **戦略物流推進グループ** 東京都千代田区丸の内1-9-2 (グラントウキョウサウスタワー 5F)
〒100-6605 ☎ 03-4345-6009 FAX 03-6778-3748

● **札幌工場** 北海道札幌市東区北丘珠5条4-732-49
〒007-0885 ☎ 011-785-2260 FAX 011-785-0639

● **株KMC** 宮城県仙台市宮城野区港1-1-17
〒983-0001 ☎ 022-781-6481 FAX 022-781-6482

● **茨城工場** 茨城県稲敷市西代491
〒300-0726 ☎ 0299-78-3421 FAX 0299-78-3248

● **北関東工場** 群馬県太田市新田田野倉町106-2 (株ヨシカワ内)
〒370-0306 ☎ 0276-57-2121 FAX 0276-57-3480

● **株浦安建材** 千葉県浦安市鉄鋼通43-1-12
〒279-0025 ☎ 047-381-1700 FAX 047-381-1750

● **株横浜工場** 神奈川県横浜市中区錦町9 (NSMコイルセンター株横浜事業所内)
〒231-0812 ☎ 045-628-7214 FAX 045-622-5411

● **株KMC** 愛知県長久手市前熊寺田18-4
〒480-1102 ☎ 0561-62-8766 FAX 0561-62-8887

● **株KMC** 大阪府大阪市大正区南恵加島4-1-27
〒551-0021 ☎ 06-6555-1460 FAX 06-6555-1458

● **株KMC** 広島県広島市南区出島2-14-7
〒734-0013 ☎ 082-256-5600 FAX 082-256-5601

● **九州工場** 福岡県北九州市若松区警町1-63-1
〒808-0021 ☎ 093-771-6700 FAX 093-771-6769

● **香港桐井有限公司** No. 9 Dai Fu Street, Tai Po Industrial Estate,
Tai Po, New Territories Hong Kong
☎ +852-2797-2026 FAX +852-2341-2618

● **佛山市三水桐井建築材料有限公司** No. 13 Yongye Road, Yundonghai Street, Sanshui,
Foshan, Guangdong, China
Postal Code: 528100
☎ +86-757-8782-6438 FAX +86-757-8782-6330



100年の安心に、こたえる

KIRII

鋼製下地

Steel Furrings

コストパフォーマンスに優れた豊富なラインアップ

当社の製品は、内装工事用材料として、お客様にご満足いただけますよう、全工場ともJIS品質管理規定に基づき、十分に安全性を考慮し製造しております。当社製品のご使用にあたりましては、カタログに記載された使用目的をご確認の上、必ず安全荷重の範囲内でご使用いただきますようお願い申し上げます。また、取り扱いにあたりましては、手袋等を着用していただき、素手で取り扱うことなどは絶対になされないよう重ねてお願い申し上げます。

KIRII

CEILING & WALL

鋼製天井・壁下地材

業界トップクラスのシェアを誇りKIRIIブランドの礎となる建築用鋼製下地材。施工精度の向上、工期短縮といった目的を果たすために最新鋭の製造ラインを導入し、従来のロールフォーミングでは加工が難しいとされていた複雑な形状や高い寸法精度を実現しました。また、新製品を開発することにより、品質とコストパフォーマンスの向上に取り組んでいます。



SQ-BAR

角型スタッド

亜鉛めっき鋼板を角型に折り曲げ、閉鎖型のスタッドを形成しているため、木軸工法の同等サイズと比較して軽量で高い断面性能を有します。更に在来工法より施工が簡単で、作業工程及びそれに伴う全体の延べ人工を減少させることが可能です。



関連製商品

内装建築資材を幅広く取扱う専門商社として、当社で製造していない商品も含めて調達・配送が可能です。これまで培ってきたあらゆる建材の取扱機能を一層向上させ、お客様の利便性と満足度を高めていきます。

CONTENTS

鋼製下地製品について 1

CEILING & WALL 天井・壁工法

建築用鋼製天井下地材	3、4
建築用鋼製壁下地材	5~8
高耐食性下地材	9、10
耐風圧天井TOBAN	11、12
耐風圧天井TOBAN(耐震・防振タイプ)	13、14
防振製品	15

SQ-BAR 鋼製角型スタッド・その他壁工法

SQ-BAR SYSTEM	17、18
SQ-BAR天井システム	19、20
SQ-BAR壁システム	21、22
SQ-PowerBar	23~26
SQ-WALL2500工法	27、28
ソリダ耐火25	29、30
SQスリムシーリング工法	31
SQスリムウォール工法	32
カビノン工法	33

関連パーツ一覧 35~68

関連商品 69~71

技術資料

日本産業規格適合認証書	73
建築用鋼製下地材(壁・天井)取扱注意事項	74
JIS A6517:2010	75、76
建築用鋼製下地材(壁・天井)概要	
JIS G3302:2019	77
溶融亜鉛めっき鋼板及び鋼帯概要	
JIS G3323:2019	78
溶融亜鉛-アルミニウム-マグネシウム合金めっき鋼板及び鋼帯概要	
公共建築工事標準仕様書	79、80
建築工事編(抜粋、令和7年版)概要	
天井の標準的な施工手順	81
壁の標準的な施工手順	82
天井・壁納まり図	83~86
天井野縁割付例/天井・壁標準使用数量	87、88
断面性能一覧	89、90
社内試験概要	91、92

天井・壁工法

鋼製角型スタッド・その他壁工法

関連パーツ一覧

技術資料

建築用鋼製天井地下地材

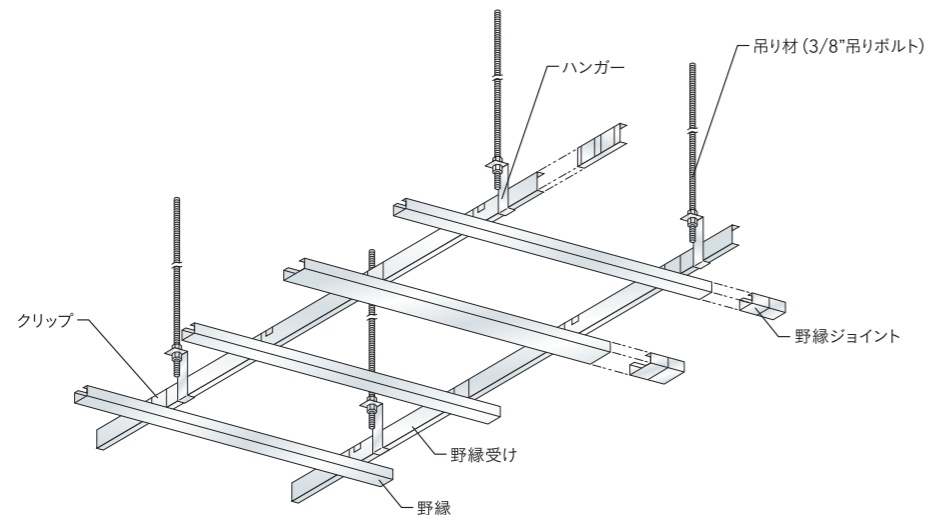
KIRIIブランドの礎となる建築用鋼製地下地材

鋼製下地を用いた工法の基礎であり、施工精度の向上と工期短縮を支える、内装仕上げ材用の鋼製天井地下地材です。

主な用途 公共建築、学校、他

- JIS19形/JIS25形 「JIS A 6517」に規定された部材を使用し、公共建築工事標準仕様書に則って組み上げる天井工法です。
- 一般普及材 当社規格の部材を使用し、公共建築工事標準仕様書に則って組み上げる天井工法です。

天井姿図



天井地下地材の形状・寸法及び許容差 (JIS規格材のみ)

JIS A 6517 (JIS 19形/JIS 25形)			寸法				許容差	
			A	B	t	L	A・B	L
19形	シングル野縁	CS-19	25	19	0.5	4000 5000	A (±1.5) B (±0.5)	+40 0
	ダブル野縁	CW-19	50	19	0.5	4000 5000	A (±1.5) B (±0.5)	+40 0
	野縁受け	CC-19	38	12	1.2	4000 5000	A (±0.5) B (±1.5)	+40 0
25形	シングル野縁	CS-25	25	25	0.5	4000 5000	A (±1.5) B (±0.5)	+40 0
	ダブル野縁	CW-25	50	25	0.5	4000 5000	A (±1.5) B (±0.5)	+40 0
	野縁受け	CC-25	38	12	1.6	4000 5000	A (±0.5) B (±1.5)	+40 0

備考: 1.A及びB寸法は、部材の端部から200mm以上内側の部分で測る。 2.厚さtの許容差は、JIS G 3302 又は JIS G 3321による。

部材一覧 JIS A 6517:2010

各製品の納期等は、別途お問い合わせください。

JIS19形		材料規格		野縁受け CC-19		CC-19用ハンガー		3/8"吊りボルト・3/8"ナット		
本体・附属金物 JIS G 3302 溶融亜鉛めっき鋼板及び鋼帯 ・SGCC 一般用 ・SGHC 一般用 防錆処理 ・めっき 両面付着量: Z12		ボルト・ナット ・JIS G 3505 軟鋼線材 同等以上 防錆処理 ・JIS H 8610に規定する1級以上、 ・JIS H 8625に規定する1級CM1A以上		サイズ: 38×12×1.2		t 2.0 CC-25用ハンガーと共用				
CW-19用クリップ	CS-19用クリップ	CW-19用ジョイント	CS-19用ジョイント	CC-19用ジョイント	ダブル野縁 CW-19	シングル野縁 CS-19				
t 0.6	t 0.6	t 0.5 (下面)	t 0.5 (下面)	t 1.0	サイズ: 19×50×0.5	サイズ: 19×25×0.5				
製造工場	茨城工場	札幌工場	九州工場	KMC東北工場	浦安建材総合センター	KMC中部工場	KMC大阪工場	KMC広島工場	ヨシカワ	八千代建工
JIS認証番号	TC0308142	TC0108036	TC0808064	TC0211004	TC0308210	TC0424001	TC0507041	TC0608076	TC0308270	TC0322001
刻印	部材 TC KIRII-I	部材 TC KIRII-III	部材 TC KIRII-IV	部材 TC KMC-T KIRII	部材 TC UKSC KIRII	部材 TC KMC-C	部材 TC KMC-O KIRII	部材 TC KMC-H KIRII	部材 TC YO KIRII	部材 TC YKC KIRII

JIS25形		材料規格		野縁受け CC-25		CC-25用ハンガー		3/8"吊りボルト・3/8"ナット	
本体・附属金物 JIS G 3302 溶融亜鉛めっき鋼板及び鋼帯 ・SGCC 一般用 ・SGHC 一般用 防錆処理 ・めっき 両面付着量: Z12		ボルト・ナット ・JIS G 3505 軟鋼線材 同等以上 防錆処理 ・JIS H 8610に規定する1級以上、 ・JIS H 8625に規定する1級CM1A以上		サイズ: 38×12×1.6		t 2.0 CC-19用ハンガーと共用			
CW-25用クリップ	CS-25用クリップ	CW-25用ジョイント	CS-25用ジョイント	CC-25用ジョイント	ダブル野縁 CW-25	シングル野縁 CS-25			
t 0.8	t 0.8	t 0.5 (下面)	t 0.5 (下面)	t 1.0	サイズ: 25×50×0.5	サイズ: 25×25×0.5			
製造工場	茨城工場	KMC中部工場							
JIS認証番号	TC0308142	TC0424001							
刻印	部材 TC KIRII-I	部材 TC KMC-C							

部材一覧 一般普及材

各製品の納期等は、別途お問い合わせください。

一般普及材(溶融亜鉛めっき)		材料規格		野縁受け C38チャンネル		ハンガー※		3/8"吊りボルト・3/8"ナット	
本体・附属金物 JIS G 3302 溶融亜鉛めっき鋼板及び鋼帯 ・SGCC 一般用 ・SGC 340~570 高強度一般用 ・SGHC 一般用 防錆処理 ・めっき 両面付着量: Z08 (※Z12)		ボルト・ナット ・JIS G 3505 軟鋼線材 同等以上 防錆処理 ・JIS H 8610に規定する1級以上、 ・JIS H 8625に規定する1級CM1A以上		サイズ: 38×12					
Wクリップ	Sクリップ	Wジョイント	Sジョイント	チャンネルジョイント	野縁19形Sバー	野縁19形Wバー			
t 0.6	t 0.6	t 0.5	t 0.5	t 1.0	サイズ: 19×25 スリット付野縁 (ダイレクトSバー)	サイズ: 19×50 スリット付野縁 (ダイレクトWバー)			
野縁受け C19チャンネル		野縁受け C25チャンネル		野縁受け C40×20チャンネル		野縁受け C40×20リッ付チャンネル			
サイズ: 19×10×1.0		サイズ: 25×10×1.0		サイズ: 40×20×1.6		サイズ: 40×20×10×1.6			

建築用鋼製壁下地材

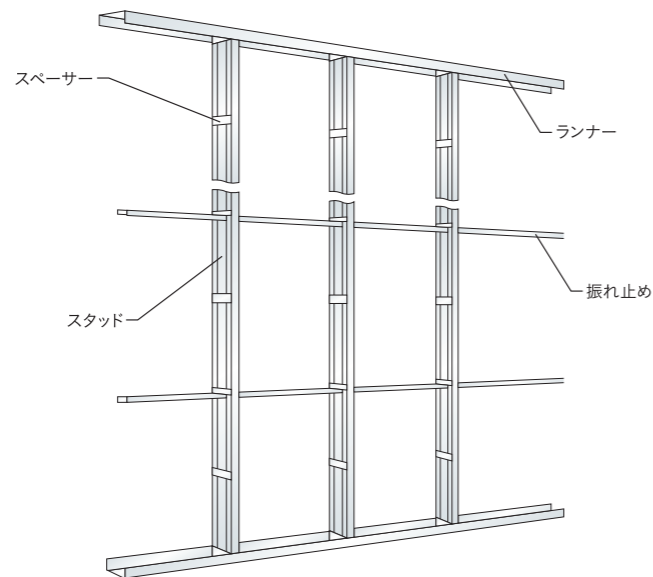
KIRIIブランドの礎となる建築用鋼製下地材

鋼製下地を用いた工法の基礎であり、施工精度の向上と工期短縮を支える、内装仕上げ材用の鋼製壁下地材です。

主な用途 公共建築、学校、他

- JIS材 「JIS A 6517」に規定された部材を使用し、公共建築工事標準仕様書に則って組み上げる壁工法です。
- 一般普及材 当社規格の部材を使用し、公共建築工事標準仕様書に則って組み上げる壁工法です。

壁姿図



形状・寸法及び許容差

JIS A 6517 (JIS材)	種類	種類					許容差	
		50形	65形	75形	90形	100形	A・B	L(長さ)
スタッド	記号	WS-50	WS-65	WS-75	WS-90	WS-100	A(±0.5)、 B(±1)	+40 0
	A×B×t	50×45×0.8	65×45×0.8	75×45×0.8	90×45×0.8	100×45×0.8		
	L(長さ)	2400、2700	2700、3000、3500、4000	3000、3500、4000	4000、4500	4500、5000		
ランナー	記号	WR-50	WR-65	WR-75	WR-90	WR-100	A(±0.5)、 B(±1)	+40 0
	A×B×t	52×40×0.8	67×40×0.8	77×40×0.8	92×40×0.8	102×40×0.8		
	L(長さ)	4000						
振れ止め	記号	WB-19	WB-25				A、B(±1.5)	
	A×B×t	19×10×1.2	25×10×1.2					
	L(長さ)	4000、5000						

備考: 1.A及びB寸法は、部材の端部から200mm以上内側の部分で測る。 2.厚さtの許容差は、JIS G 3302 又はJIS G 3321による。

JIS認証番号・刻印等についてはP4を参照

部材一覧 JIS A 6517:2010

各製品の納期等は、別途お問い合わせください。

※製品により在庫状況が異なりますので、最寄の営業所にご相談いただきますようお願いいたします。
※JIS G 3350適合品をご発注の際は、一般普及品との区別のためJIS規格品であることをご明記いただきますようお願いいたします。

JIS材(壁)

単位:mm

材料規格			
本体・附属金物		JIS G 3302 溶融亜鉛めっき鋼板及び鋼帯 ・SGCC 一般用 ・SGHC 一般用	防錆処理・めっきの両面付着量:Z12
スタッド	ランナー	振れ止め	スペーサー
50形 WS-50	WR-50	WB-19	WS-50スペーサー 入数:1500個
65形 WS-65	WR-65	WB-25	WS-65スペーサー 入数:800個
75形 WS-75	WR-75		WS-75スペーサー 入数:600個
90形 WS-90	WR-90		WS-90スペーサー 入数:500個
100形 WS-100	WR-100		WS-100スペーサー 入数:400個

部材一覧 JIS G 3350:2017

各製品の納期等は、別途お問い合わせください。

一般構造用軽量形鋼(リップ溝形鋼)

単位:mm

材料規格		
本体	JIS G 3350 一般構造用軽量形鋼 ・SSC400	防錆処理・めっきの種類:溶融亜鉛めっき ・めっきの表面付着量:Z12
一般構造用軽量形鋼	製造工場	茨城工場 KMC大阪工場
	JIS認証番号	TC0317003 TC0517001
60形	60×30×10×1.6	60×30×10×2.3 ※1
65形	65×30×10×1.6 ※1	65×30×10×2.3 ※1
75形	75×45×15×1.6	75×45×15×2.3
90形	90×45×15×2.3	
100形	100×50×20×1.6	100×50×20×2.3

JIS G 3350 (一般構造用軽量形鋼)	種類					許容差		
	60形	65形	75形	90形	100形	H	A	
一般構造用軽量形鋼	H×A×C×t	60×30×10×1.6	65×30×10×1.6 ※1	75×45×15×1.6	90×45×15×2.3	100×50×20×1.6	±1.5	±1.5
		60×30×10×2.3 ※1	65×30×10×2.3 ※1	75×45×15×2.3		100×50×20×2.3	±1.5	±2.0
							隣り合った平板部分が構成する角度	±1.5°
L(長さ) ※2	L(長さ) ※2	4000	(3000)		4000		L(長さ)	+40 0
		6000	4000		6000		曲がり ※3	全体の0.2%以下
			6000				t	1.6mm以上2.0mm未満
							2.0mm以上2.5mm未満	±0.25

※JIS G 3350より抜粋

※1茨城工場・KMC大阪工場両工場にて製造

※2当社の標準在庫長さ

※3平板部分の長さ方向の上下及び左右の曲がりに適用する。

建築用鋼製壁下地材

部材一覧

※製品によっては受注生産品となりますので、最寄りの営業所に相談いただきますようお願いいたします。

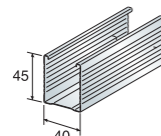
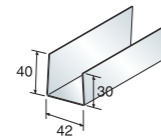
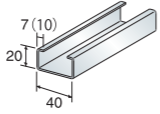
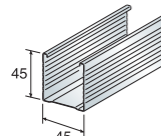
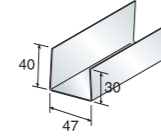
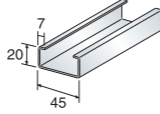
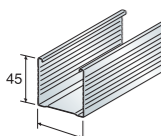
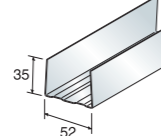
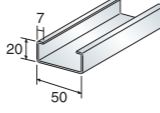
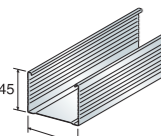
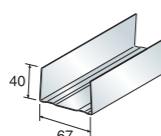
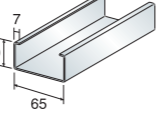
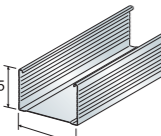
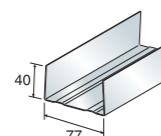
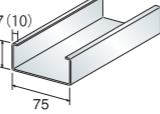
一般普及材

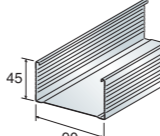
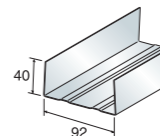
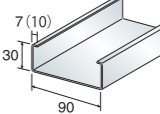
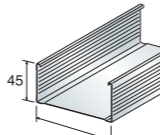
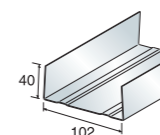
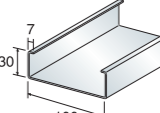
一般普及材(スタッド、ランナー、補強材)

材料規格

本体 JIS G 3302 溶融亜鉛めっき鋼板及び鋼帯
 ・SGCC、SGHC 一般用 ・SGC340～570、SGH400 高強度一般用
 防錆処理 ・めっきの両面付着量：Z08
 (※)印：Z12


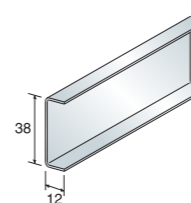
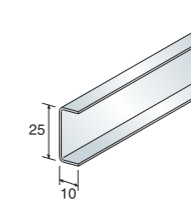
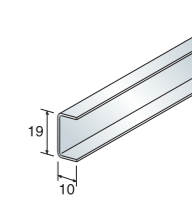
単位：mm

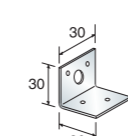
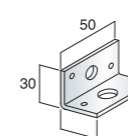
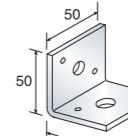
	スタッド	ランナー	補強
40形間仕切	 品名:40スタッド	 品名:40ランナー	 品名:40補強材 40×20×10×1.6
45形間仕切	 品名:45スタッド	 品名:45ランナー	 品名:45補強材
50形間仕切	 品名:50スタッド	 品名:50ランナー	 品名:50補強材
65形間仕切	 品名:65スタッド	 品名:65ランナー	 品名:65補強材
75形間仕切	 品名:75スタッド	 品名:75ランナー	 品名:75補強材 75補強材×1.6(※)

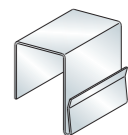
	スタッド	ランナー	補強
90形間仕切	 品名:90スタッド	 品名:90ランナー	 品名:90補強材 90補強材×1.6(※)
100形間仕切	 品名:100スタッド	 品名:100ランナー	 品名:100補強材

一般普及材(附属金物)

単位：mm ○は使用可能です。

スペーサー金具	振れ止め用チャンネル		
	C38 チャンネル	C25 チャンネル	C19 チャンネル
			
入数			
40形	1500個		○
45形	1500個		○
50形	1500個	○	○
65形	800個	○	
75形	600個	○	
90形	500個	○	
100形	400個	○	

	アングルピース		
	L-t3.2×30×30L	L-t3.2×30×50L	L-t4.5×50×50L
			
入数	200個	200個	100個
50形	○		
65形	○		
75形		○	
90形			○
100形			○

SQ スペーサー	
	
使用方法:千鳥組みの隙間に入れる金物	
入数	
W10	800個
W15	500個
W20	500個
W25	400個
W30	400個
W35	400個

天井 壁

高耐食天井・壁下地材 ステンレス製天井・壁下地材

高耐食性下地材

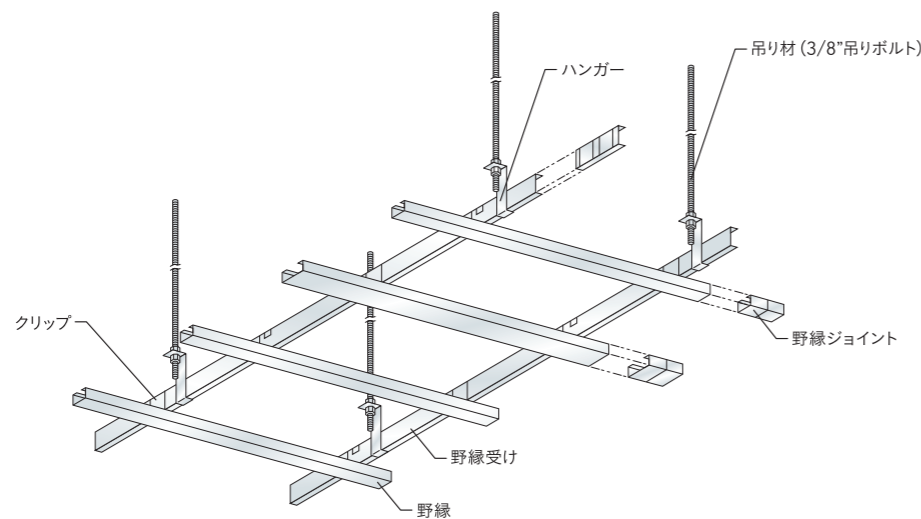
耐食性を付加した素材を使用

屋外や湿気の多い場所に最適な高耐食性下地材です。

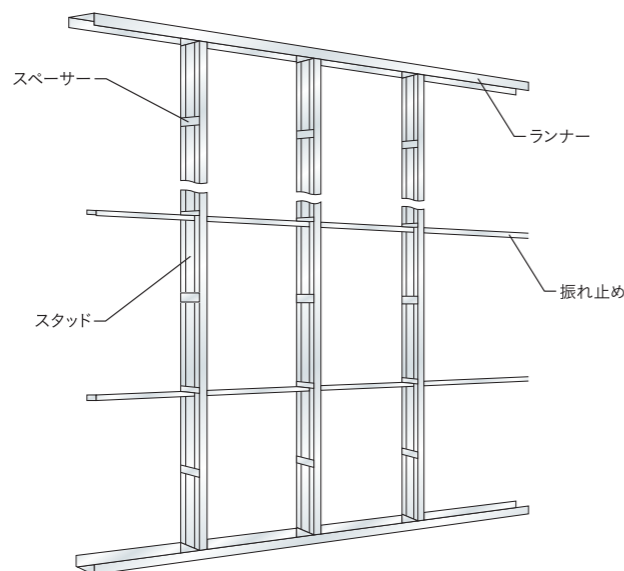
主な用途 駅舎ホーム、駅舎コンコース、ペントハウス、化学工場、臨海地帯、工場施設、他

用途に合わせてご検討いただけるよう、溶融亜鉛-アルミニウム-マグネシウム合金めっき鋼板からなる高耐食天井・壁下地材、ステンレス製の天井・壁下地材の2種類のラインアップをご用意しております。

天井姿図



壁姿図



部材一覧

各製品の納期等は、別途お問い合わせください。

高耐食天井・壁下地材

単位:mm

素材特性

溶融亜鉛-アルミニウム-マグネシウム合金めっき鋼板を下地に採用

- 添加元素の複合効果で耐食性が向上
- 優れた耐塩付着性
- 切断端面は保護皮膜が覆うことにより、端面耐食性が向上
- 厳しい加工に耐えるめっき密着性

天井	吊り材	ハンガー	野縁受け	野縁受けジョイント	野縁
			野縁ジョイント	クリップ	
壁	スタッド	ランナー	補強材	振れ止め	スパース

【ご使用にあたって】 壁下地材の在庫は都度お問い合わせ願います。溶接箇所への錆止めには専用の亜鉛系錆止め塗料をご使用願います。
 ・ボード類等の留めつけには高耐食表面改質処理である「サスガード®」処理を施されたビスの使用を推奨します。
 ・ボルト及びナットは高耐食表面処理であるダクロタイズド処理をされた製品をご使用願います。

ステンレス製天井・壁下地材

単位:mm

素材特性

SUS304

オーステナイト系ステンレス。ステンレスの中で最も普及した汎用品である。耐食性、耐熱性に優れる。家庭用品、建設材料、食品設備、一般化学設備、原子力設備用に使用されている。主成分は0.08C-18Cr-8Ni

オーステナイト系ステンレス

常温においても、オーステナイト組織を示すステンレス鋼。熱処理によって硬化せず、一般に非磁性である。18%クロム8%ニッケル (18-8) 鋼がその代表的なものである。粘り強く、柔らかく、成形性と耐食性に優れた性質を示す。また、溶接も良好であるが、切削性に劣り焼入硬化性はない。

天井	吊り材	ハンガー	野縁受け	野縁受けジョイント	野縁
			野縁ジョイント	クリップ	
壁	スタッド	ランナー	補強材	振れ止め	スパース

【ご使用にあたって】 壁下地材は受注生産となります。溶接箇所への錆止めには専用の錆止め塗料をご使用願います。
 ・製造過程の加工により磁性を帯びる可能性があります。

注意事項 塩化物、硫化物を多く含む場所でのご検討の場合は、別途ご相談願います。

耐風圧天井TOBAN

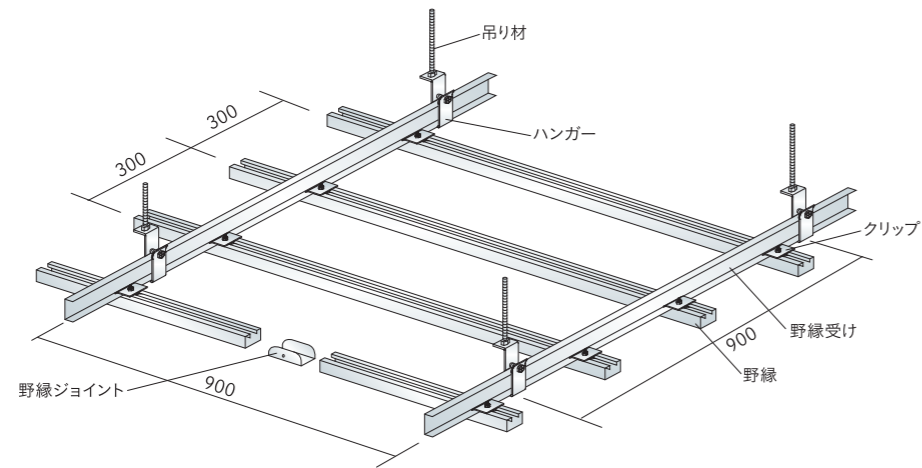
屋外の天井・風圧のかかる天井に対応可能

軒天井やピロティの天井、消火設備を設置する部屋の天井に対応した天井下地工法です。

主な用途 バルコニー、ピロティ、他

クリップやハンガーの補強、吊りボルトの圧縮補強材などにより、風圧力に対応することが可能です。ご検討の風圧力に合わせて、下地材を検討いたします。

天井姿図



耐風圧仕様目安表

設計・施工の注意点は指針をご確認ください。

単位:mm

名称	耐風圧天井TOBAN5000	耐風圧天井TOBAN4000			耐風圧天井TOBAN3000		
	5000Pa (500kgf/m ²)	4000Pa (400kgf/m ²)			3000Pa (300kgf/m ²)		
野縁受け	CC-25	CC-25	C-40×20×1.6	CC-25	CC-25	C-40×20×1.6	
野縁	25形Wバー (0.8)	25形Wバー (0.8)	25形Wバー (0.8)	25形Wバー (0.8)	CW-25	25形Wバー (0.8)	
ハンガー	RPハンガー (C38用)	RPハンガー (C38用)	RPハンガー (C40用)	RPハンガー (C38用)	RPハンガー (C38用)	RPハンガー (C40用)	
クリップ	RP-Wクリップ (C38用)	RP-Wクリップ (C38用)	耐風圧Wクリップ (C40用)	RP-Wクリップ (C38用)	RP-Wクリップ (C38用)	耐風圧Wクリップ (C40用)	
	耐風圧Wクリップ (C38用)	耐風圧Wクリップ (C38用)		耐風圧Wクリップ (C38用)	耐風圧Wクリップ (C38用)	耐風圧Wクリップ (C40用)	
インサートピッチ	600	750	900	750	900	900	
野縁受ピッチ	600	600	600	900	600	750	
野縁ピッチ	300	360	360	227	227	360	
3分ボルト	380以下	380以下	350以下	360以下	410以下	360以下	
4分ボルト	690以下	690以下	630以下	650以下	730以下	650以下	
角P1.2×19×19	1830以下	1830以下	1670以下	1730以下	1940以下	1730以下	
角P1.6×19×19	2010以下	2010以下	1840以下	1910以下	2130以下	1910以下	
角P1.6×25×25	3180以下	3180以下	2910以下	3020以下	3370以下	3020以下	

必ずご確認ください 建築工事監理指針 令和4年版(下巻)14.4.3(3) 軒天井、ピロティ天井等屋外の野縁等の間隔は、地域性、個別性等の諸要件により風荷重が異なるので「標仕」では特記によるとしている。したがって、設計担当者が構造計算等によって野縁等の間隔を定めることになる。なお、監督職員は、施工計画書で、実際に使用する部材の断面性能等を使った構造計算により確認された工法であることを確かめて、承諾することになる。

部材一覧

各製品の納期等は、別途お問い合わせください。

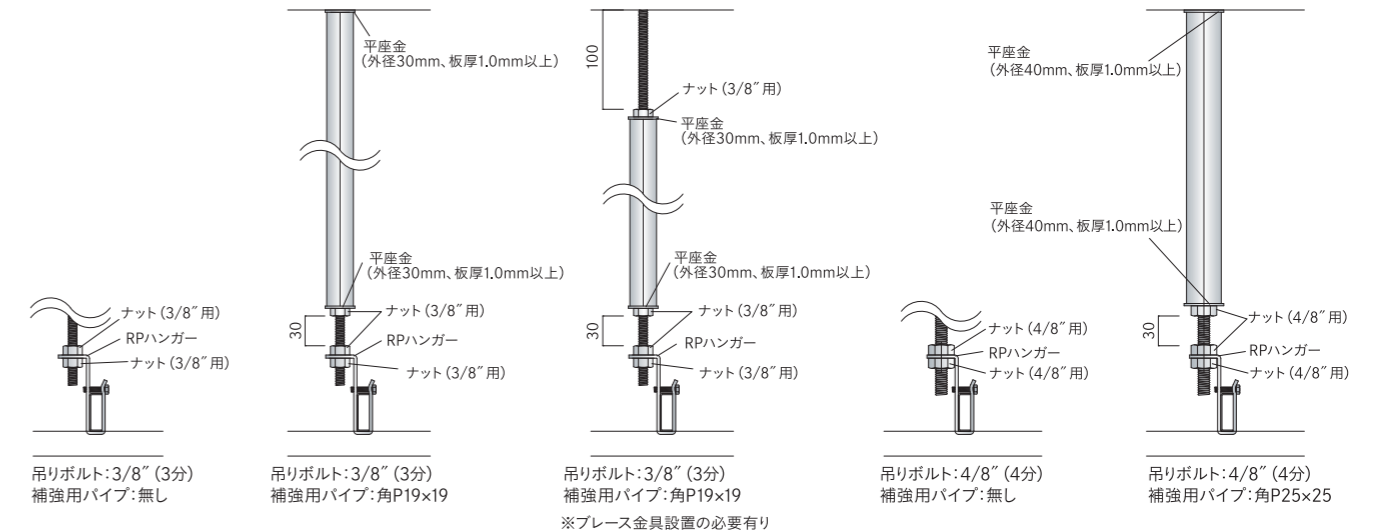
単位:mm

吊りボルト	ハンガー	野縁受け	野縁受けジョイント
3/8"吊りボルト・3/8"ナット 1/2"吊りボルト・1/2"ナット	RPハンガー [t3.2] (C38用, C40用) RPフリーハンガー [t3.2] (C38用, C40用)	CC-25 [C-38×12×1.6] C-40×20×1.6	RPチャンネルジョイント (C38) [t1.6] C40用Powerジョイント [t1.6, 2.3]
野縁	野縁ジョイント	クリップ	
CW-25 [25×50×0.5] 25形Wバー (0.8) [25×50×0.8]	CS-25 [25×25×0.5] 25形Sバー (0.8) [25×25×0.8]	CW-25ジョイント [t0.5] 25形Wバー (0.8)用ジョイント [t0.5]	CS-25ジョイント [t0.5] 25形Sバー (0.8)用ジョイント [t0.5]
圧縮補強材	水平補強材	水平補強取付金具	セルフドリリングビス
□-19×19×1.2 ※1 □-19×19×1.6 ※1 □-25×25×1.6 ※2	CC-25 [C-38×12×1.6] C-40×20×1.6	ボルトホルダー [t2.0]	KIRII耐震ビス (PAN:4.2×16以上) KIRII耐震ビス (PAN・HEX:4.8×25以上)
		ナットゆるみ止め・脱落防止金具	
		インスタントロック ※3分ボルト・3分ナットで使用可能	

※1 ワッシャー(外径30mm以上 板厚1.0mm以上)を使用
※2 ワッシャー(外径40mm以上 板厚1.0mm以上)を使用

耐風圧天井工法のハンガー取付等詳細図

※緩み止め対策を施す場合、ばね座金やナットゆるみ止め・脱落防止金具(インスタントロック:3分ボルトのみ)を使用してください。



吊りボルト:3/8" (3分) 補強用パイプ:無し
吊りボルト:3/8" (3分) 補強用パイプ:角P19×19
吊りボルト:3/8" (3分) 補強用パイプ:角P19×19 ※プレース金具設置の必要あり
吊りボルト:4/8" (4分) 補強用パイプ:無し
吊りボルト:4/8" (4分) 補強用パイプ:角P25×25

耐風圧天井TOBAN (耐震・防振タイプ)

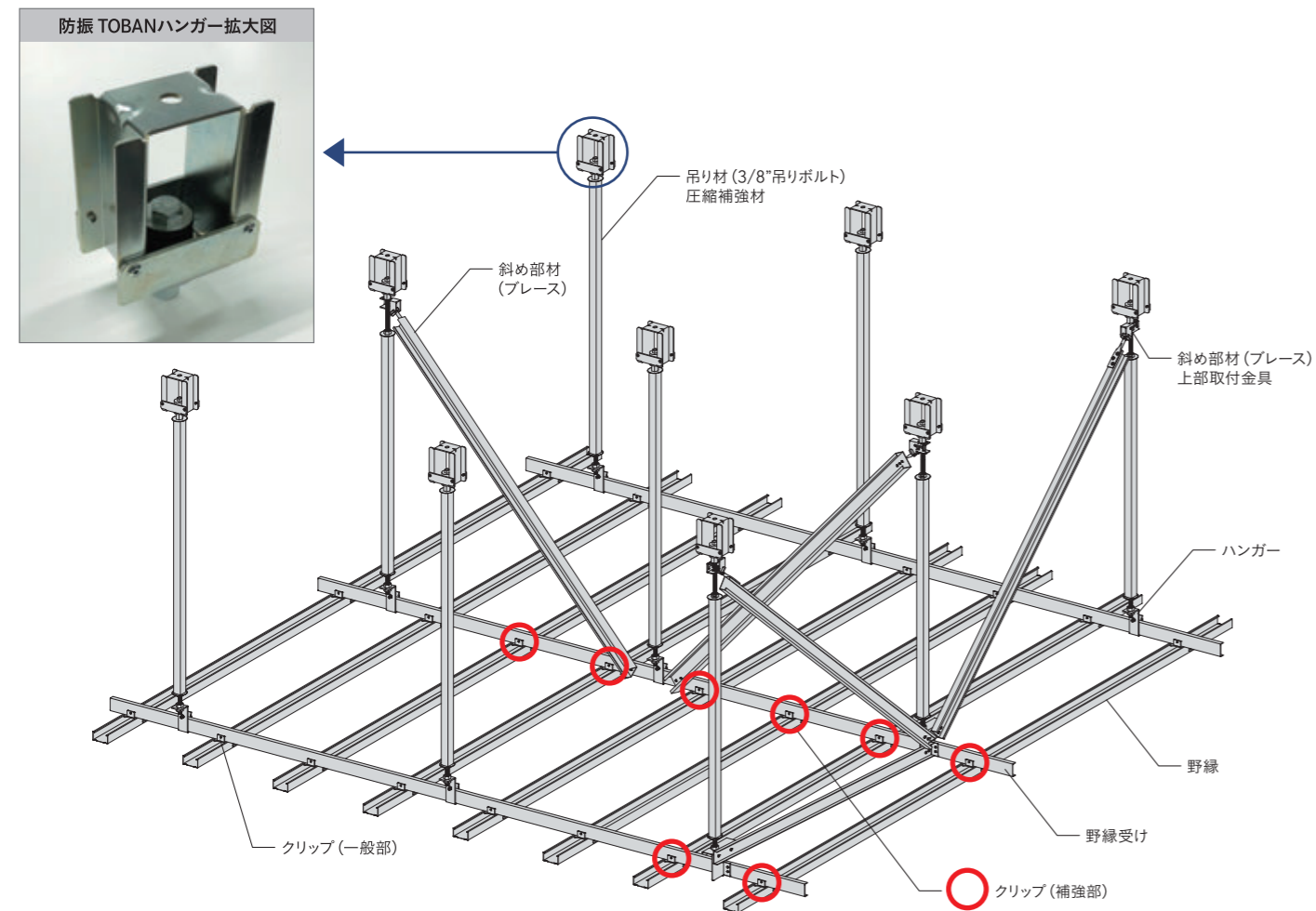
異なる3つの性能を1つに…新たな天井へ

防振性能と耐震、耐風圧性能を兼ね備えた天井の計画が可能です。

主な用途 駅舎ホーム、駅舎コンコース、高架下通路、他

株桐井製作所とヤクモ株で共同開発した防振TOBANハンガーにより、防振性能と耐風圧、耐震性能を兼ね備えた天井が実現しました。

天井姿図



部材一覧

各製品の納期等は、別途お問い合わせください。

単位:mm

吊り材	ハンガー	野縁受け	野縁受けジョイント		野縁	
3/8"吊りボルト・3/8"ナット	RPハンガー [t3.2] RPフリーハンガー [t3.2]	CC-19 [C38×12×1.2] CC-25 [C38×12×1.6]	CC-19用ジョイント [t1.0] CC-25用ジョイント [t1.0]	RPチャンネルジョイント (C38) [t1.6]	CW-19 CW-25 25形Wバー (0.8)	CS-19 CS-25 25形Sバー (0.8)
野縁ジョイント		クリップ		クリップ補強		防振ハンガー
CW-19ジョイント (下面) CW-25ジョイント 25形Wバー(0.8)用ジョイント		RP-Wクリップ RP-Sクリップ		RP-Wカバー RP-Sカバー		受注生産品 防振TOBANハンガー
斜め部材 (ブレース) 下部取付金具		斜め部材 (ブレース) 上部取付金具		圧縮補強材		セルフドリリングビス
ブレース金具RP ブレース金具RP(勾配用) 受注生産品		UE-box (適用角度:030°~60°) ブレース金具KF (適用角度:015°~60°)		-19×19×1.2 ※1 -19×19×1.6 ※1 -25×25×1.6 ※2		KIRII耐震ビス (PAN:4.2×16以上) KIRII耐震ビス (HEX・PAN:4.8×25以上)
ナットゆるみ止め・脱着防止金具						
インスタントロック ※3分ボルト・3分ナットで使用可能						

※1 ワッシャー(外径30mm以上 板厚1.0mm以上)を使用
※2 ワッシャー(外径40mm以上 板厚1.0mm以上)を使用

防振TOBANハンガーの特性

耐風圧天井TOBAN (耐震・防振タイプ) を実現するために開発しました。「防振TOBANハンガー」は耐震性と防振性を兼ね備えた「防振ハンガー」です。

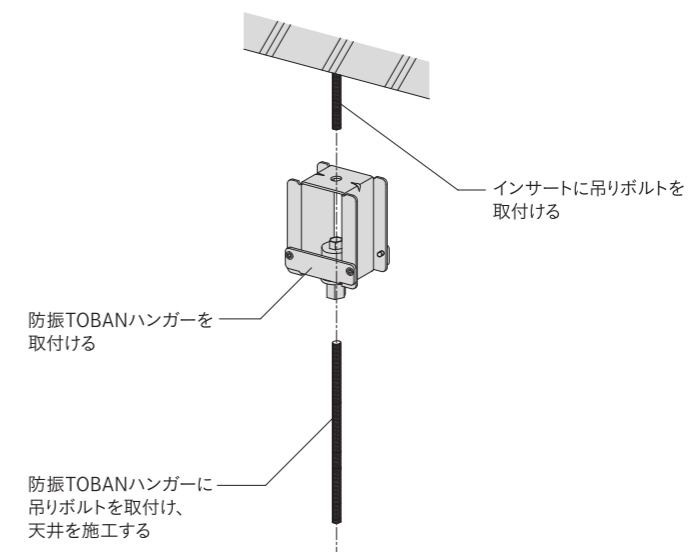
タイプ	防振性能				1箱数量
	使用荷重	許容荷重	静的ばね定数	動的倍率	
YH-15ST	50N~130N	150N	40N/mm	1.1	20ヶ
YH-30ST	120N~250N	300N	64N/mm	1.4	

$$f_n = \frac{1}{2\pi} \sqrt{\frac{K_s \times d \times g}{W}}$$

Ks: 静的ばね定数 (N/mm)
g: 重力加速度 (9800mm/sec²)
W: 防振ハンガーにかかる荷重 (N)
d: 動的倍率

防振ハンガーにより天井の固有振動数を10Hz程度に設定すると、固体伝播音に対して高い遮音効果が期待できます。

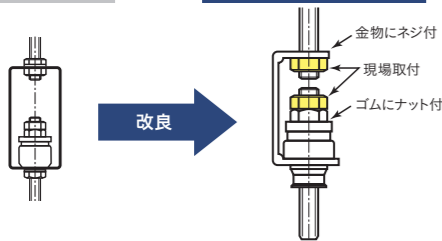
防振TOBANハンガーの取付け



圧縮型防振ハンガー (YCシールハンガー)

従来 BOX 型

新型 YCシールハンガー



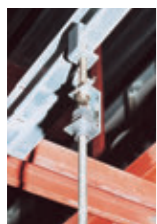
改良

施工取付ナット
5コ

2コだけ!
(本体ゴムにナット付)



実施工例 (YC-30S)



施工の省力化を強力にサポート

取付け簡単	C型フレームの採用により、ボルト・ナットの締結作業が簡単に行えます。更に、フレーム・防振ゴムにネジ機能を付加することで、従来品に比べて部品点数・作業工程数を約1/3に軽減できます。また、メートルねじM10、インチねじ3/8"両規格に共通対応しています。
安全設計	吊りボルトは防振ゴムを通してフレームに固定されているため、接触・脱落がなく安全です。また、コンパクト設計のため、天井懐を狭くすることができます。
高性能	特殊なゴム形状により、防振ゴム部は振動(固体音・衝撃音)に対して有効な防振効果を発揮します。

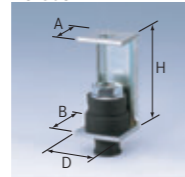
寸法表

タイプ	寸法 (mm)				適用ボルト (共通)		推奨荷重 N	静的バネ定数 N/mm (kgf/cm)	許容荷重 N
	A	B	H	D	メートルねじ	インチねじ			
YC-30S	30	35	60	30	M10	3/8"	110~250	100 (102)	300
YC-30W	35	35	90	30	M10	3/8"	110~250	50 (51)	

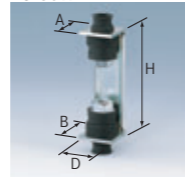
動的倍率 1.5

※ハンガー1個あたりにかかる荷重を確認の上、使用する防振ハンガーのタイプを選定してください。

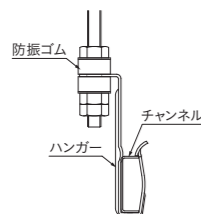
YC-30S



YC-30W



桐井防振ハンガー (直吊りタイプ)

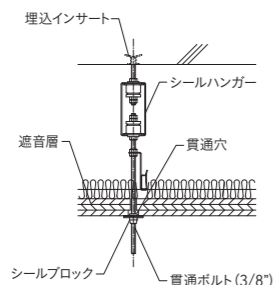
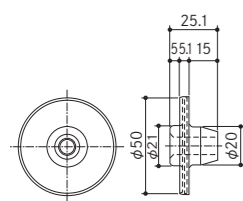


特長	ハンガーと防振ゴムの一体化により、通常のハンガー取付けと同様に野縁受けを簡単に直吊りできます。
使用荷重	~98N (10kgf)

二重天井等の吊りボルト貫通穴ふさぎ部材 (シールブロック)

シールブロック (CB-W3/8)

適用貫通ボルトサイズ=3/8"



取付け簡単	取付け方法はシールブロックを遮音層貫通ボルトに差し込み、押し上げるだけです。
安全設計	プッシュイン方式で脱落防止もそなえた優れたものです。
高性能	特殊なゴム形状により、ボード面への密着性は抜群です。また、遮音層穴面と貫通ボルトとはゴムを介しますので、固体音の発生等はありません。

【注意】 この商品は貫通穴ふさぎ部材ですので荷重を支持することはできません。

鋼製角型スタッド・ その他壁工法

- SQ-BAR SYSTEM ————— 17、18
- SQ-BAR天井システム ————— 19、20
- SQ-BAR壁システム ————— 21、22
- SQ-PowerBar ————— 23~26
- SQ-WALL2500工法 ————— 27、28
- ソリダ耐火25 ————— 29、30
- SQスリムシーリング工法 ————— 31
- SQスリムウォール工法 ————— 32
- カビノン工法 ————— 33

天井 壁

CEILING SYSTEM WALL SYSTEM

SQ-BAR

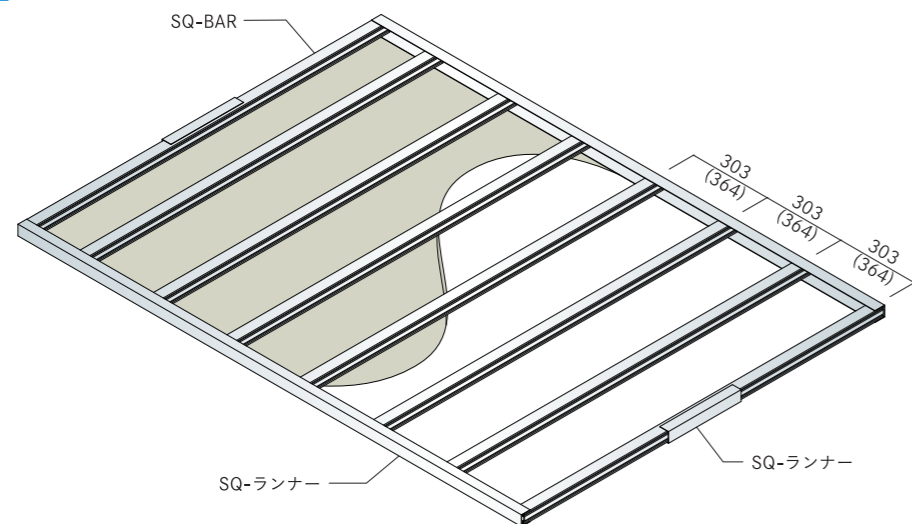
工程の省力化を実現

集合住宅等の内装下地材に最適な角型鋼製下地材です。

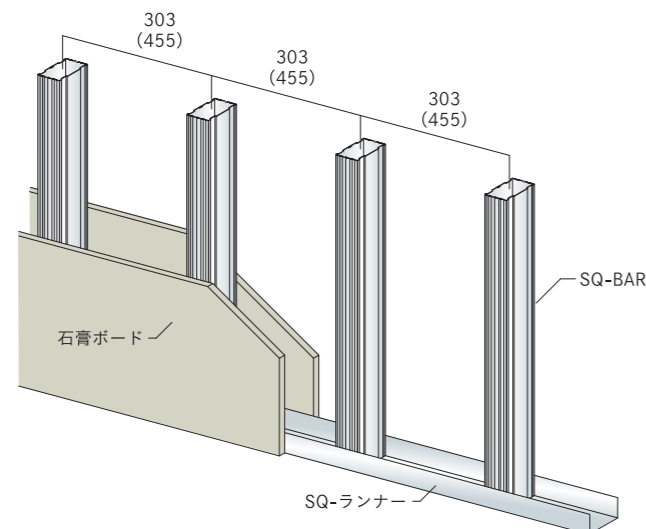
主な用途 集合住宅住戸内、ホテル客室、他

施工精度の向上・工事の省力化によるコストダウンを目的とした内装鋼製下地工法です。小規模空間に従来用いられてきた木軸工法に対して、角型鋼製下地材を用いることで強度評価を可能にしました。天井及び壁下地材で同一形状を使用するため、システマティックな施工を実現します。

天井姿図



壁姿図



共通部材一覧

各製品の納期等は、別途お問い合わせください。
※予告なく仕様、形状等は変更することがありますのでご了承ください。

単位:mm

<p>SQ-BAR 4020</p>	<p>SQ-BAR 4025</p>	<p>SQ-BAR 4040</p>	<p>SQ-BAR 4045</p>
<p>SQ-ランナー 20</p>	<p>SQ-ランナー 25</p>	<p>SQ-ランナー 40</p>	<p>SQ-ランナー 45</p>
<p>SQ-BAR 4050</p>	<p>SQ-BAR 4565</p>	<p>SQ-BAR 4575</p>	
<p>SQ-ランナー 50</p>	<p>SQ-ランナー 65</p>	<p>SQ-ランナー 75</p>	
<p>SQ-BAR 4590</p>	<p>SQ-BAR 45100</p>		
<p>SQ-ランナー 90</p>	<p>SQ-ランナー 100</p>		

【SQ-BAR SYSTEM 施工についての基本的なご注意事項】

- 天井壁共にSQ-BARの長さは躯体側より10mm程度短いものを限度とします。
- 天井施工に当って両端ランナーの取付けには取付けする壁体によってそれぞれの壁体に適応した留金具とランナーをご使用ください。
- SQ-BAR4040に各SQパーツを使用する場合はかならずハゼ折り面を側面にして取付けてください。
- SQ工法は溶接を用いない施工を特徴とした工法です。溶接を用いた施工を採用する際は監理者の指示と確認の下、適切な溶接を実施ください。
- 詳細は施工要領書をご参照ください。

•SQ-BARのハゼ折り面へのボード貼りはさけてください。従って施工時天井・壁共仕上面SQ-BARのハゼ折り面がこないようご注意ください。



SQ-BAR CEILING SYSTEM

特徴

●集合住宅住戸内、ホテル客室に最適です。

- 梁型や下り壁の施工が簡単。
- ダクト下の補強やインサートの埋込み不良によるアンカー打ちが不要になる。
- 吊りボルト長さの現場計測が不要になる。
- 天井のふところが深ければ深い程、価格構成率の高い吊りボルト不要の為コストの削減につながる。
- 天井のふところが極端に浅い場合でも、特殊な施工はいらない。
- 溶接不要のため搬入経費、養生費や溶接箇所のタッチアップが不要。
- 錆止め塗装費用が節約される。

CEILING SYSTEM 使用部材

	SQ クリップ	新 SQ ハンガー	新 SQ-Tクリップ	SQ-BYJ
SYSTEM	野縁受けC使用天井	SQ-BAR直吊り天井	開口補強	開口補強
材質	溶融亜鉛めっき鋼板	溶融亜鉛めっき鋼板	溶融亜鉛めっき鋼板	溶融亜鉛めっき鋼板
用途	野縁受けC-19×10~C-38×12とSQ-BAR各種を緊結する留金具。	SQ-BARを直接吊り上げる金具。開口部の補強にも適応出来ます。	SQ-BARをクロスに組む場合の緊結金具。天井・壁組に利用ください。	点検口の開口補強にSQ-BARを重ね合わせる金具。
備考	P.19参照	P.19参照	P.20参照	P.20参照

天井適用スパンの目安

単位:mm

材軸方向		PB9.5		PB12.5	
		303	364	303	364
SQ-BAR4020	弱軸	1500	1200	1300	1100
SQ-BAR4025	弱軸	1800	1500	1600	1300
SQ-BAR4040	弱軸	2100	1900	2000	1800
SQ-BAR4045	強軸	2200	2000	2100	1900
SQ-BAR4050	強軸	2600	2300	2500	2200
SQ-BAR4565	強軸	2800	2500	2700	2400

- SQ-BAR4020、4025、4040は仕上げ材面側が弱軸になります。
 - 天井スパンの目安は、集合住宅住戸内を想定し、当社基準により定めた値です。
 - 断面性能による計算結果と異なる場合があります。
 - 建築物の用途が異なる場合や、仕上げ材が異なる場合には、別途検討が必要になる場合があります。
- 例) プラスターボード12.5mm 1枚貼りの場合、プラスターボード12.5mm → 8kg/m² SQ-BAR4045(強軸) 303mmピッチ 2200mm^{4/4}(8/7) = 2128mm → 2100mm以下
但し、仕上げ材重量がプラスターボード9.5mm 1枚貼りよりも少ない場合は適用スパンを大きくすることは出来ません。

納まり図

SQ-CEILING SYSTEM SQ-BAR直吊りの場合 (適用スパン以上の場合)

仕様材: 4020 4025 4040 4045 4050 単位:mm

● 新 SQ ハンガー

※4040に新SQハンガーを使用する場合は、かならずハゼ折り面を側面にして取付けてください。

SQ-CEILING SYSTEM 野縁受け使用の場合 (適用スパン以上の場合)

仕様材: 4040 4045 ※その他サイズについてはご相談ください。 単位:mm

● チャンネル C-38×12

● SQ クリップ (各サイズ有り)

※4040にSQクリップを使用する場合は、かならず図の通りハゼ折り面を側面にして取付けてください。

納まり図

SQ-CEILING SYSTEM 埋込器具、点検口及び開口補強 取付仕様

仕様材: 4020 4025 4040 4045 4050 単位:mm

※4040に各SQパーツを使用する場合は、かならずハゼ折り面を側面にして取付けてください。

■器具の長手方向がSQ-BARの方向と直角の場合

■器具の長手方向がSQ-BARの方向と水平の場合

■点検口取合詳細

〈吊り材あり〉

〈吊り材なし〉※450mm角の点検口に限りです。

SQ-CEILING SYSTEM SQランナー取付金具仕様

相手壁面	留金具
コンクリート	建設用鋸、コンクリート用アンカー及びプラグ
ALC、PC	ALCアンカー、専用ターボアンカー等
軽鉄間仕切	薄板鉄板用固定ビス



天井・壁工法

鋼製角型スタッド・その他壁干法

関連パーツ一覧

技術資料

SQ-BAR WALL SYSTEM

特徴

- 一般間仕切壁 ●遮音間仕切り壁 ●フカシ壁、柱型廻り、ユニットバス廻り ●集合住宅、一般住宅、テナントに最適です。

スタッドの角型形状により、振れ止め、スペーサーの省略が可能になり、従来の鋼製下地材より効率的な施工が可能です。天井と同一の部材で施工が可能のため、小規模空間において施工性が向上します。

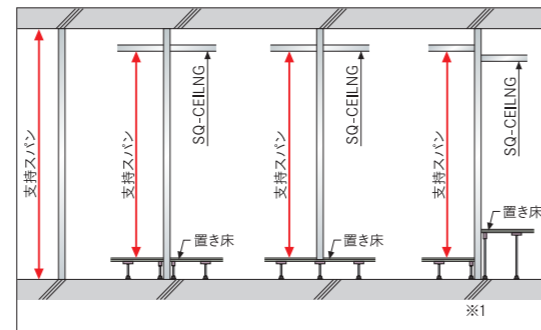
WALL SYSTEM 使用部材

	SQ スペーサー	新 SQ アジャスター	O 型スペースイン	ブラレン
	W10・W15・W20・W25・W30・W35			
SYSTEM	遮音壁	フカシ壁		
材質	溶融亜鉛めっき鋼板	溶融亜鉛めっき鋼板		
用途	両面スタッドを独立させる工法でそれぞれの面のスタッドを固定させるため上下ランナー内にセットする金具。	スタッドの振れ止め金具。ふかし寸法を予め設定し新 SQ アジャスターを切断し、H=1200前後にセットする金具。(ふかし寸法30~45mm)		
備考	P.22参照	P.22参照		

壁高さ(支持スパン)の目安

単位: mm

材軸方向	両面PB9.5			両面PB12.5		
	227	303	455	227	303	455
SQ-BAR4040 弱軸	2800	2600	2300	2800	2600	2300
SQ-BAR4045 強軸	3100	2800	2500	3100	2800	2500
SQ-BAR4050 強軸	3300	3100	2700	3300	3100	2700
SQ-BAR4565 強軸	4100	3800	3300	4100	3700	3300
SQ-BAR4575 強軸	4500	4200	3700	4500	4100	3700
SQ-BAR4590 強軸	5100	4800	4200	5100	4700	4200
SQ-BAR45100 強軸	5500	5100	4600	5500	5100	4500



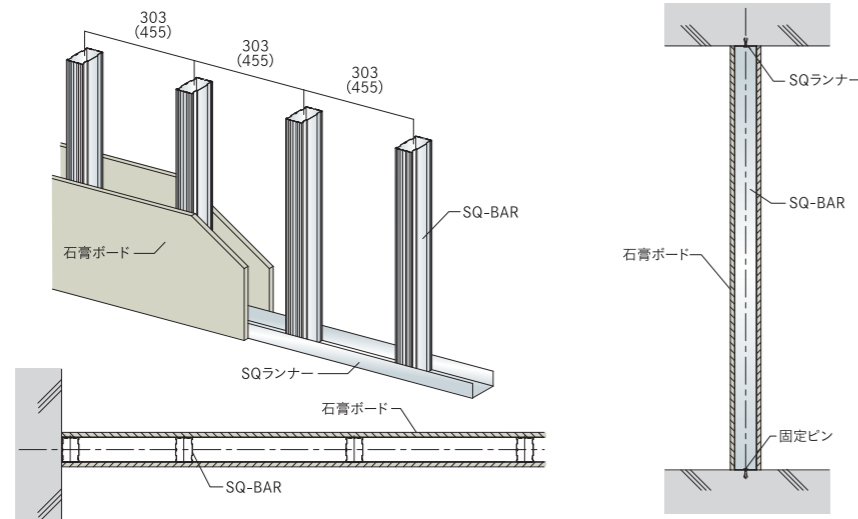
- ・SQ-BAR4040は仕上げ面側が弱軸になります。
 - ・内装壁の強度、剛性に公的な制限はありません。
 - ・支持スパンの目安は、集合住宅戸内を想定し、当社基準により定めた値です。
 - ・断面性能による計算結果と異なる場合があります。
 - ・片面仕上げの壁の場合は、SQ-BARのサイズを1つ大きいものにするか、施工ピッチを一段階狭くし、上表の数値をご採用ください。
 - ・支持スパンは床、天井に挟まれる場合には床仕上げ面から天井仕上げ面までを壁高さと考えます。
- ※1 隣り合う部屋で床、天井のレベルが異なる場合には支持スパンの長い方を壁高さとして扱います。

納まり図

SQ-WALL SYSTEM (一般間仕切壁)

仕様材: 4040 4045 4050 4565 4575 4590 45100

単位: mm

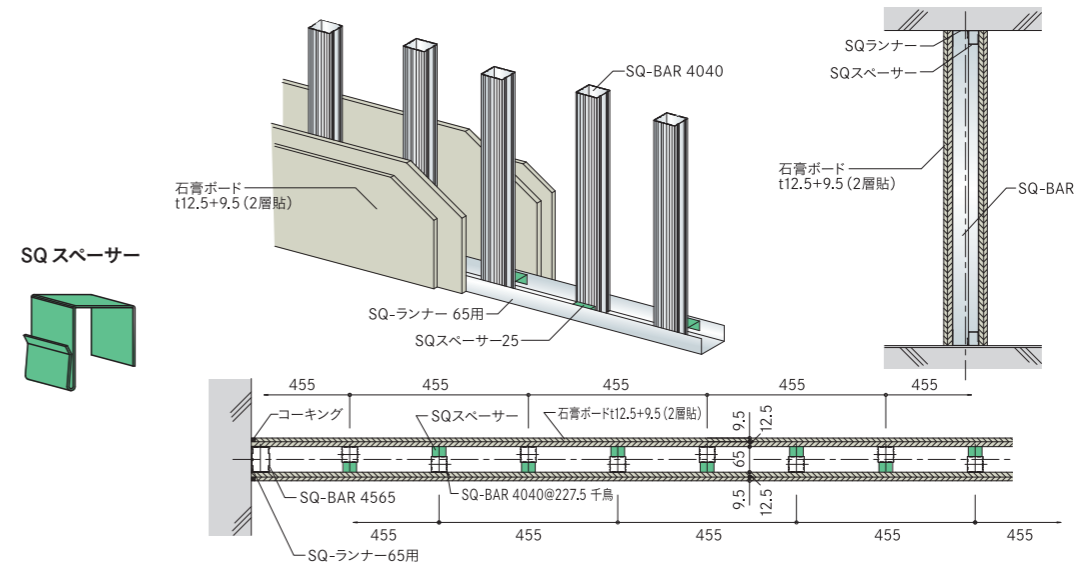


納まり図

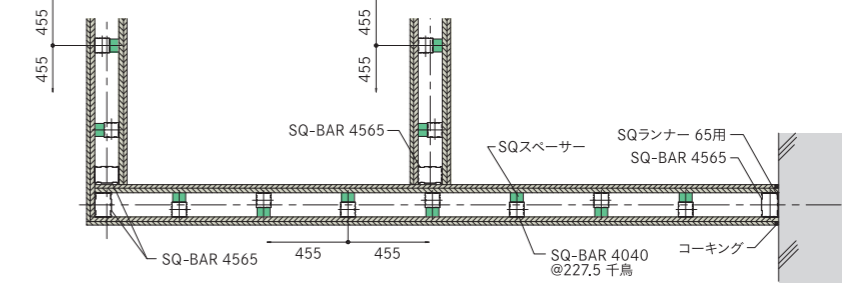
SQ-WALL SYSTEM (千鳥組)

仕様材: 4040 4045 4050 4565 4575 4590 45100

単位: mm



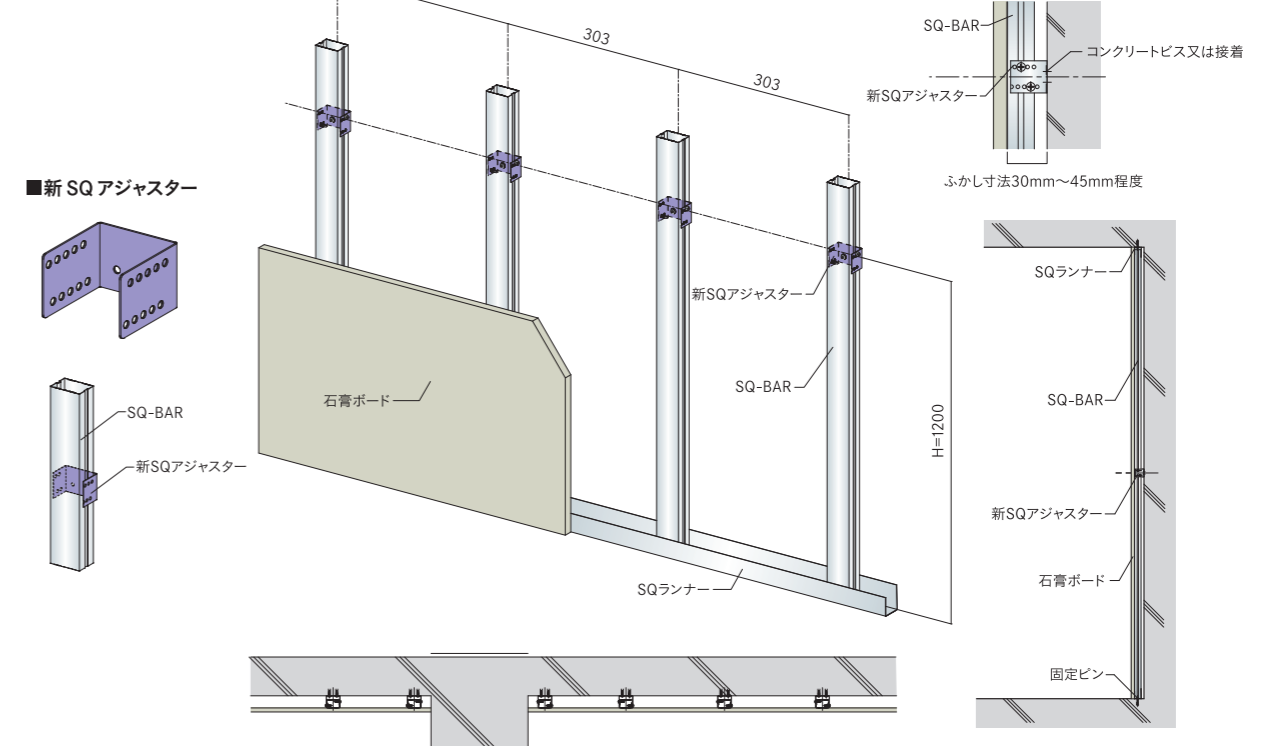
■出隅、入隅、T型交差 標準図



SQ-WALL SYSTEM (フカシ壁)

仕様材: 4020 4025

単位: mm



特許登録済

SQ-PowerBar

振止付角型スタッド

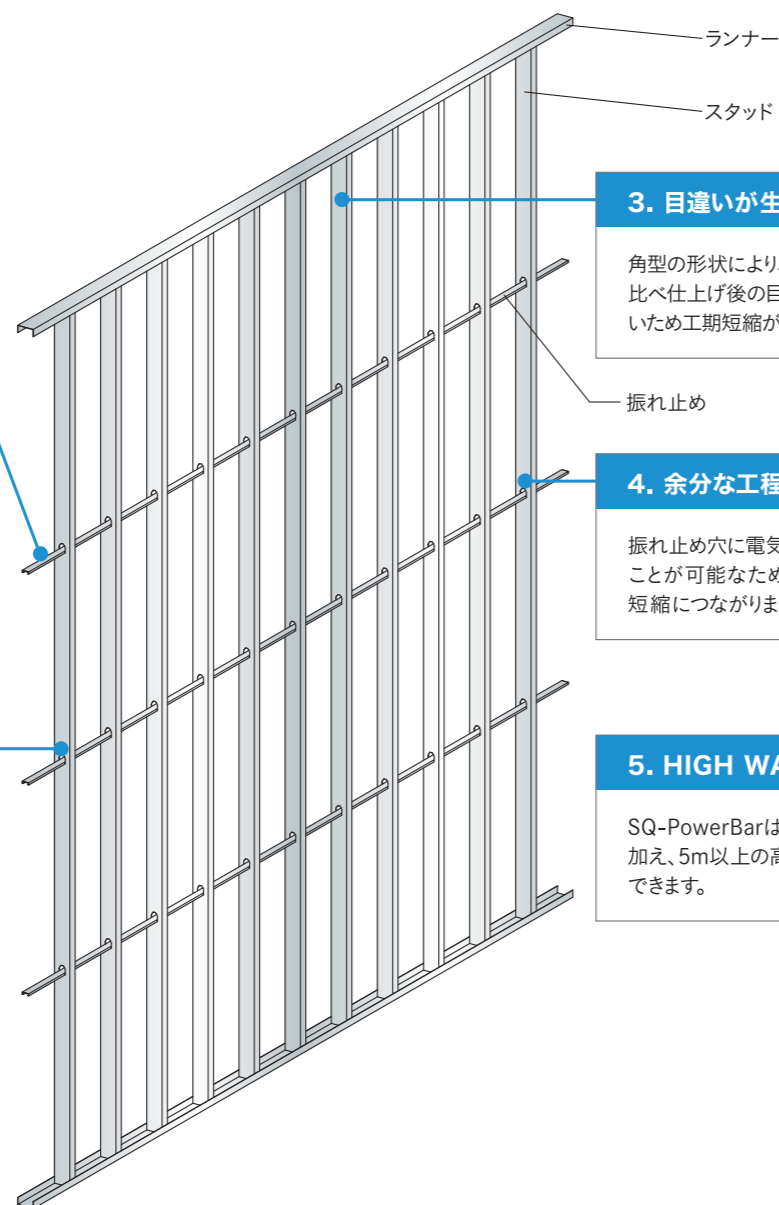
振れ止めの設置により壁下地の一体性を向上させた角型鋼製下地工法です。

主な用途

ホール・講堂・マンション等のエントランスホール、工場・倉庫、他

- 高い壁下地に対応
- 角型形状により、コ型形状と比べて仕上げ後の目違いが生じにくいいため、工期短縮が可能です。

壁姿図

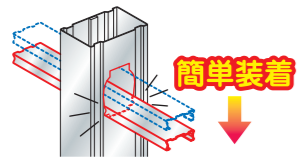


1. 独自の形状

独自形状の振れ止めにより、高い強度を実現しました。

2. ワンタッチ施工

通常のコ形スタッドのようにスペーサーをはめる工程がないため工期短縮が可能です。



3. 目違いが生じにくい

角型の形状により、コ形スタッドと比べ仕上げ後の目違いが生じにくいいため工期短縮が可能です。

4. 余分な工程を省略

振れ止め穴に電気配線等を通すことが可能なため、全体の工期短縮につながります。

5. HIGH WALL工法

SQ-PowerBarは標準的な壁に加え、5m以上の高い壁にも対応できます。

部材一覧

各製品の納期等は、別途お問い合わせください。

単位:mm

スタッド	ランナー	振れ止め	チャンネルジョイント
 SQチャンネルC-19用 振れ止め穴	 SQチャンネルC-38用 振れ止め穴	 SQチャンネルC-19 SQチャンネルC-38	 SQ-C19ジョイント SQ-C38ジョイント

SQ-PowerBar	A	B	スタッド板厚	適用振れ止め	振れ止め板厚	適用ランナー
4045	40	45	0.45	SQチャンネルC-19	0.8	45ランナー
4050	40	50	0.45	SQチャンネルC-19		50ランナー
4565	45	65	0.45	SQチャンネルC-38	0.6	65ランナー
			0.45	SQチャンネルC-38		100ランナー
45100	45	100	1.0	SQチャンネルC-38		100ランナー
			1.2	SQチャンネルC-38		100ランナー

- ・SQ-PowerBar45100(1,0)及び(1,2)は断面形状が異なります。
- ・耐火仕様で振れ止めの板厚0.9mm以上の仕様は、別途ご相談ください。
- ・製造長さ、納期等については都度ご確認ください。
- ・ランナー板厚1.0mmの場合は、亜鉛鉄板折り曲げ加工又は、100CN10となります。
- ・ランナー板厚1.0mmの場合は、定尺が異なります。

施工例



SQ-PowerBar

施工要領

通常の施工は公共建築工事標準仕様書に準じて行います。

墨出しをする ▶ ランナーを取付ける ▶ SQ-PowerBarを建て込む ▶ 振れ止めを通す ▶ SQ-PowerBarに振れ止めを固定する

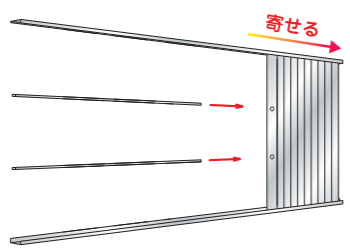
左右が壁の場合の施工の一例です。

1

ランナーと同じ長さ分の振れ止めを用意します。

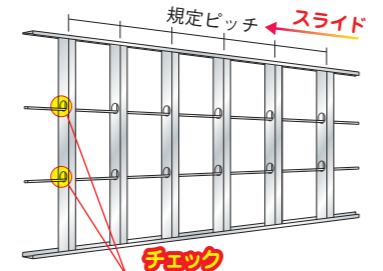
2

壁にSQ-PowerBarを建込み、端に寄せます。



3

振れ止めを通し、寄せてあったSQ-PowerBarを規定のピッチにスライドさせます。



※最後に振れ止めが全てしっかりとはめ込まれているか確認します。

4

振れ止めをSQ-PowerBarの振れ止め穴にしっかりとはめ込みます。(ワンタッチ施工)

一般事項

施工における一般的な事項については、「SQ工法施工要領書」および「標準施工要領書」に準じます。
 なおSQ-PowerBarはJIS規格外品です。建築図書にJIS規格が指定されている場合や公共建築工事標準仕様書が採用されている場合にSQ-PowerBarを使用するには管理者の事前の承認が必要です。
 またSQ-PowerBarによる工法では溶接による接合は不可とします。

部材の選定

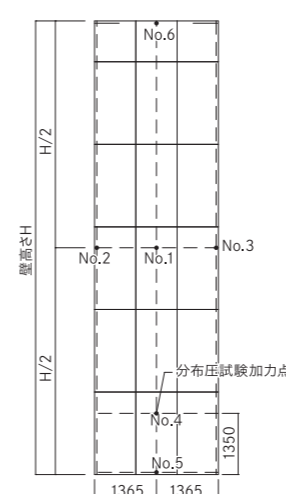
5mを超える壁の施工に当たっては、事前に計算を行い、使用する部材、ピッチを選定します。
 計算を行う際には、管理者と設計用水平震度、許容変位量等の指示をもらい、また計算結果については管理者の承認後に材料の発注を行います。
 壁の許容変形量については仕上げ材の剥落を考慮して変形追従性について確認するようにしてください。
 なお特に指示がない場合は下記の条件で計算します。

設計用水平震度 1.0
 地震時の慣性力による変形の許容変形量 壁高さの1/200以下
 耐面外力 150kgf/m
 耐面外力による変形の許容変形量 壁高さの1/200以下

ランナーの固定

計算結果より選定されたランナーおよび固定ピッチを守ってランナーを躯体に固定します。
 ランナーを固定するビスは計算に規定してある強度のものを使用します。
 下部ランナーを固定する場合は所定の強度があれば打ち込みピンを使用して構いませんが、上部ランナーについては、留め付け先の経年劣化等による外れを対策したい場合は、アンカーやビス等の引き抜き防止効果があるものを推奨します。
 推奨品として日本パワーファスニング社「タップスター」をあげます。


試験結果

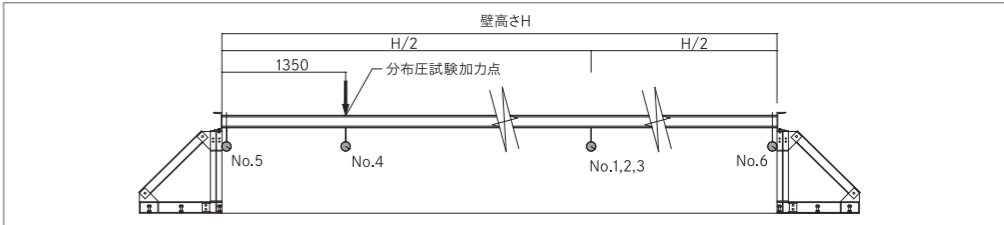


計測点

No.1 試験体中央部
 No.2,3 試験体中間部両端部
 No.4 分布圧試験加力点
 No.5,6 ランナー固定部中央

No.2、3、5、6は壁端部より50mm内側とする。





結果

試験仕様

試験体	内装壁 (SQ-PowerBar45100 t1.0)				内装壁 (SQ-PowerBar45100 t1.2)			
	高さ	幅	厚さ	間隔	高さ	幅	厚さ	間隔
寸法	高さ6000mm	幅2727mm	厚さ125mm		高さ8000mm	幅2727mm	厚さ125mm	
スタッド	材種:SGCC (t1.0mm)	幅45mm	奥行100mm	間隔303mm	材種:SGCC (t1.2mm)	幅45mm	奥行100mm	間隔303mm
ランナー	材種:SGCC (t0.8mm)	幅102mm	立上り40mm	JIS100ランナー	材種:SGCC (t0.8mm)	幅102mm	立上り40mm	JIS100ランナー
面材	石膏ボード	厚さ12.5mm (両面張り)			石膏ボード	厚さ12.5mm (両面張り)		
振れ止め	材種:SGCC (t0.6mm)	幅38mm	高さ12mm	間隔1200mm	材種:SGCC (t0.6mm)	幅38mm	高さ12mm	間隔1200mm
備考	振れ止めの製品名「SQチャンネルC-38」				振れ止めの製品名「SQチャンネルC-38」			

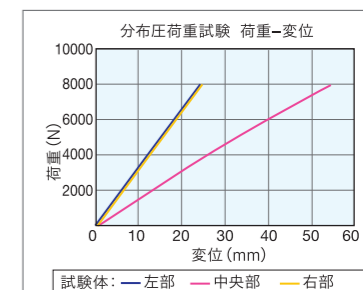
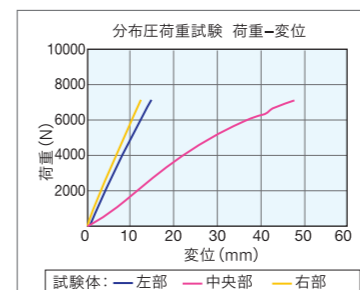
水平加速度 1G 対応試験結果

試験体	内装壁 (SQ-PowerBar45100 t1.0)			内装壁 (SQ-PowerBar45100 t1.2)		
	試験体左	中央部	試験体右	試験体左	中央部	試験体右
変位	7.8	21.0	6.1	30.0	31.8	29.3
高さに対する比率	(1/769)	(1/286)	(1/984)	(1/267)	(1/252)	(1/273)
備考	試験体：高さ H=6000 (mm)、幅 W=2727 (mm)			試験体：高さ H=8000 (mm)、幅 W=2727 (mm)		

分布圧強さ試験結果

試験体	SQ-PowerBar 45100 (t1.0)	SQ-PowerBar45100 (t1.2)
1765N時変位(mm)	10.0 (1/600)	10.9 (1/734)
残留変位(mm)	0.8 (1/7500)	1.0 (1/8000)
1765N時状況	異常なし	異常なし
最大荷重(N)	7100Nまで載荷したが破壊しなかった	8000Nまで載荷したが破壊しなかった
破壊状況	破壊なし	破壊なし
備考	試験体:高さ H=6000 (mm)、幅 W=2727 (mm) 最大荷重は試験器具の関係により7100Nで終了 (括弧内の値は、高さに対する比率を表す)	試験体:高さ H=8000 (mm)、幅 W=2727 (mm) 最大荷重は試験器具の関係により8000Nで終了 (括弧内の値は、高さに対する比率を表す)

グラフ



倉庫業法(則第3条の4第2項第2号) 2500N/m²対応

SQ-BARピッチ227.5mm仕様

SQ-BARピッチ182mm仕様

壁高さ 6500mm 以下

壁高さ 7500mm 以下

SQ-WALL2500工法(ソリダ)

振れ止めなし角型スタッド

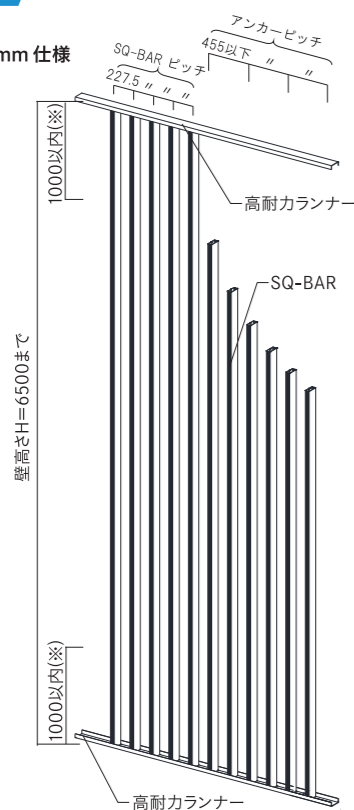
倉庫業法(則第3条の4第2項第2号)に規定される2500N/m²の荷重に対応した振れ止め無しスタッド工法です。

主な用途 倉庫、工場、エントランスホール、他

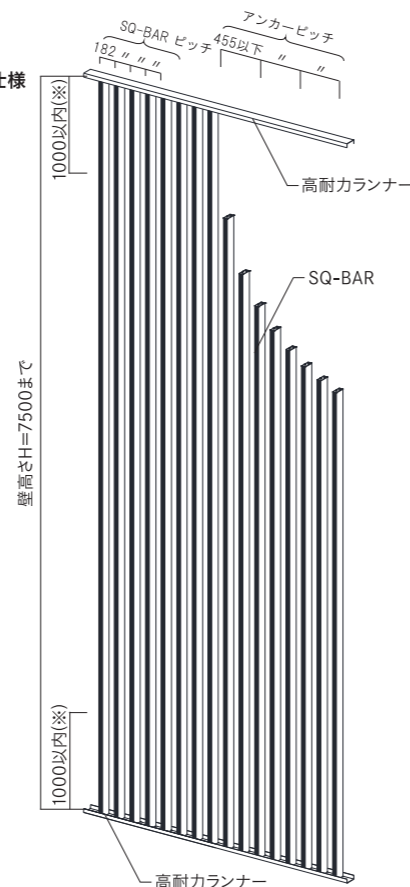
- おもりを載せて試験を行い、2500N/m²で重大な損傷、変形、外れがないことを確認しています。
- 壁高さ7.5m^{※2}の下地として対応可能です。

壁姿図

■SQ-BARピッチ227.5mm仕様
壁高さ6500mm以下



■SQ-BARピッチ182mm仕様
壁高さ7500mm以下



※電気配線等のためにSQ-BARに貫通孔を開ける際は、孔径や孔数、位置などの制限を標準図にてご確認ください。(壁姿図に一部記載)

部材一覧

各製品の納期等は、別途お問い合わせください。

SQ-BAR	ランナー	セルフドリリングビス(ご参考)	アンカー(ご参考)
<p>受注生産品</p>  <p>SQ-BAR 45100 (1.2) SGCC, SGC400</p>	<p>受注生産品 定尺:3000</p>  <p>高耐カランナー(サイズ:[-105.6x40x2.3]) 高耐カランナー(サイズ:[-105.6x50x2.3])※</p> <p>※特定の耐火認定工法用(耐火番号、認定書による)</p>	<p>内装ボード張り用</p>  <p>MBテクス Wリード(WLR:3.5x25以上) /日本パワーファスニング株式会社</p> <p>▲突出長さ10mm以上になるようご選定ください。</p>	<p>タップスター(8x50以上) /日本パワーファスニング株式会社</p> <p>▲壁高さ6.5mまでは許容せん断耐力5550N以上、6.5m以上は6400N以上のものを使用し、打込み間隔455mm以下にて固定してください。</p>

単位:mm

特徴

倉庫業法^{※1}に対応

倉庫業法(則第3条の4第2項第2号)に規定されている2500N/m²以上の積載荷重に耐えられる強度を有することを確認しました。

※1 倉庫業法とは、倉庫業の適正な運営が図られるべく制定されているものであり、平成14年4月には、物流の効率化、競争力の強化を図るべく、許可制から登録制への変更、料金事前届出制度の廃止、トランクルーム認定制度の法制化等、倉庫業法の一部が改正されました。(国土交通省ホームページより一部抜粋)

7.5m^{※2}までの壁下地に対応 (7.5mまでの性能を確認しています。)

倉庫や工場、マンションやオフィスビルのエントランスホールでは壁高さが求められます。本工法はSQ-BARのピッチを狭め、密に配置することにより、7.5mまでの高さの壁下地として対応できます。

※2 壁高さが6.5mを超える際は、SQ-BARのピッチが182mmになります。

耐火構造工法にも対応

せっこうボードメーカーが取得している各種耐火認定工法と組み合わせることが可能です^{※3}。また強化せっこうボード21mm片面2層張りの耐火認定工法を想定した試験体にて載荷試験を行い、2500N/m²で重大な損傷、変形、外れがないことを確認しています。

※3 耐火認定などの利用時は、各メーカーの認定仕様をご確認ください。

【採用上のご注意点】

- 倉庫業法に対応する仕様は、壁姿図および部材一覧に示したものです。
- その他ご不明な点については、各支店やお問合せ窓口にお問合せください。

技術データ

試験1

【試験方法】

壁を水平な状態に設置し、壁面上部に2500N/m²以上のおもりを載せ、重力により下方向に加力しました。

【試験体概要】

- 幅455mm×長さ6500mm SQ-BARピッチ227.5mm
- 幅455mm×長さ7500mm SQ-BARピッチ182mm

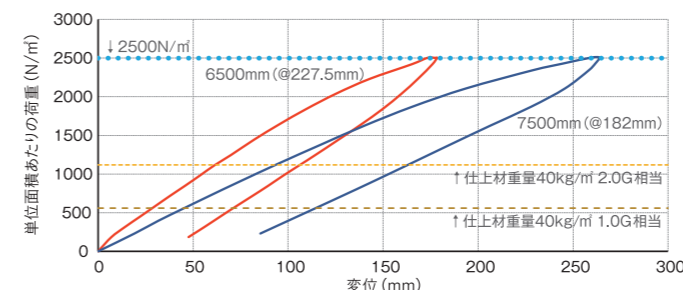


図1 単位面積あたりの荷重-変位曲線

試験2

【試験方法】JIS A 6517の規定に準じて載荷・衝撃試験を行いました。

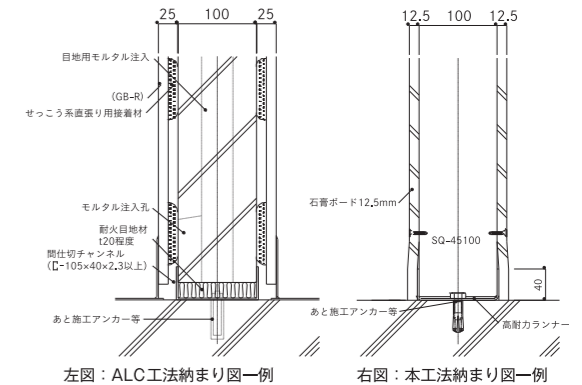
【試験体概要】幅910mm×長さ5000mm

表2に示す通り、SQ-BARの配置ピッチを狭めたことにより、振れ止め無しでも従来のSQ-PowerBar工法と同等の性能を有していることを確認しました。

振れ止め無しで施工性UP

試験にて性能を確認しているため、振れ止めは必要ありません。これにより施工効率UPと全体工期の短縮に繋がります。

またALCで検討されている場合、せっこうボード貼になることで意匠性や設備設計の自由度が広がります。



左図: ALC工法納まり図一例 右図: 本工法納まり図一例

軽量鉄骨下地材のみになるため、工事区分を同一とする事が可能です。

【施工上のご注意】

- SQ-BARの長さは高耐カランナー底部との隙間が原則10mm以内となるようにしてください。
- 高耐カランナーを取り付ける躯体部分は、十分な耐力及び剛性を有するものとしてください。
- 詳細は別途標準図をご参照ください。
- 本工法は監理者の承認のもと施工してください。
- 施工上の注意点を考慮して施工計画書を作成の上、安全性に十分に配慮して施工してください。

▼試験風景全景1 ▼試験風景全景2 ▼試験終了後状況



表1 中央部たわみ測定結果

中央部たわみ(δ) mm			
6500mm (@227.5mm)		7500mm (@182mm)	
2503N/m ² 載荷時	残留	2506N/m ² 載荷時	残留
173.4 (1/37.5)	43.6 (1/149)	263.8 (1/28.4)	85.4 (1/87.8)

表1の通り、2500N/m²以上載荷時および除荷後のたわみの量を測定し、構成部材に重大な損傷・変形および外れの無いことを確認しました。これにより本壁下地組工法は倉庫業法(則第3条の4第2項第2号)に規定されている2500N/m²以上の荷重に対して耐えられる強度を有していることを確認しました。

表2 たわみ測定結果

試験部材	振れ止め	載荷荷重		耐衝撃荷重	
		残留	残留	残留	部材の折れ
SQ-PowerBar45100 (1.2)	SQチャンネルC-38	0.3	2.1		無し
SQ-WALL2500工法@227.5	無し	0.3	2.4		無し
JIS規格値		2mm以下	10mm以下		無し

倉庫業法(則第3条の4第2項第2号) 2500N/m²対応

SQ-BARピッチ303mm仕様

SQ-BARピッチ202mm仕様

壁高さ 6500mm 以下

壁高さ 7800mm 以下

ソリダ耐火 25

仕上げ材と組み合わせた仕様で耐火構造認定を取得

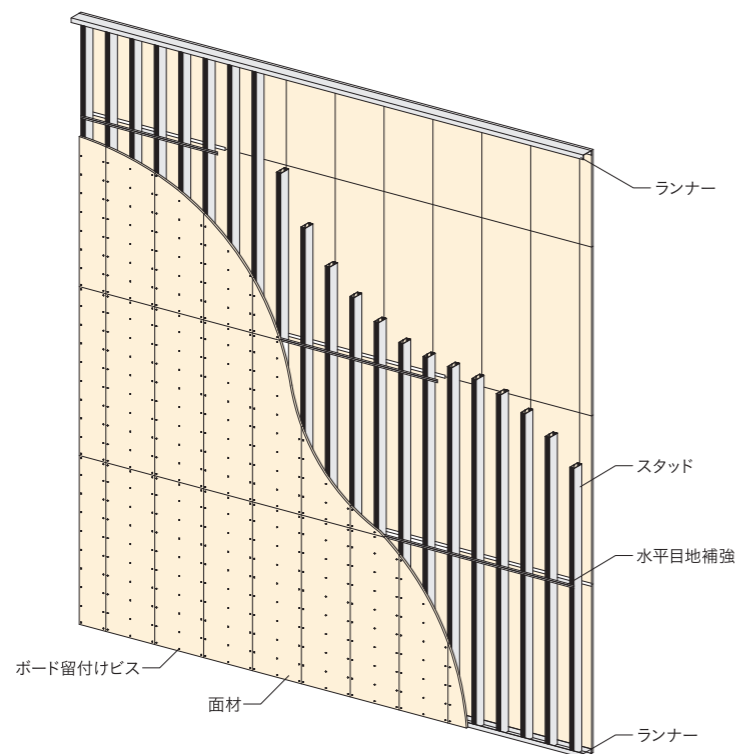
倉庫業法(則第3条の4第2項第2号)に規定される2500N/m²の荷重に対応した振れ止め無しスタッド工法です。

主な用途

倉庫、工場、エントランスホール、他

- 強化石膏ボード25mm 1枚張り耐火構造認定を取得しています。
※仕上げ材仕様は変更できません。
- スタッドピッチ202mmの場合壁高さ7.8m、スタッドピッチ303mmの場合壁高さ6.5mまで対応が可能で、スタッドピッチを広く取り、施工することができます。

壁姿図



部材一覧

各製品の納期等は、別途お問い合わせください。

単位:mm

SQ-BAR	ランナー	面材	ボード留付けビス	その他
<p>受注生産品</p> <p>SQ-BAR 45100 (1.2) SGC400</p>	<p>受注生産品</p> <p>高耐久ランナー(サイズ: [-105.6x40x2.3])</p>	<p>強化せっこうボード タイプV25mm /チヨダウ-テ(株)製</p>	<p>セルフドリリングビス ラッパ3.5×35 (YH) / (株)ヤマヒロ製</p> <p>シンワッシャー 4×38 (KN) / (株)カナイ製</p>	<p>詳細は施工要領書をご確認ください。 ・水平目地補強…チヨダワンジョイナー (T型金属ジョイナー) ・四周処理…スキマナイト 等</p>

壁仕様

面材	強化せっこうボード タイプV25mm 606×1820mm 縦張り	ボード留付けビス	セルフドリリングビス 留付けピッチ:@202mm以下 ラッパ 3.5×35 (YH) (株)ヤマヒロ シンワッシャー 4×38 (KN) KNフジニッテイ(株)
ランナー	高耐久ランナー (サイズ: [-105.6x40x2.3])	水平目地補強	チヨダワンジョイナー (T型金属ジョイナー) 5×50×0.6mm
スタッド	SQ-BAR [-100x45x1.2mm @202又は303mm]	目地処理	不要 (隙間のないよう突きつけ張り)
断熱材	なし (あり可)	四周処理	スキマナイト等

許容壁高さ

スタッド間隔	303mm	202mm
許容壁高さ	6500mm	7800mm

技術データ

試験

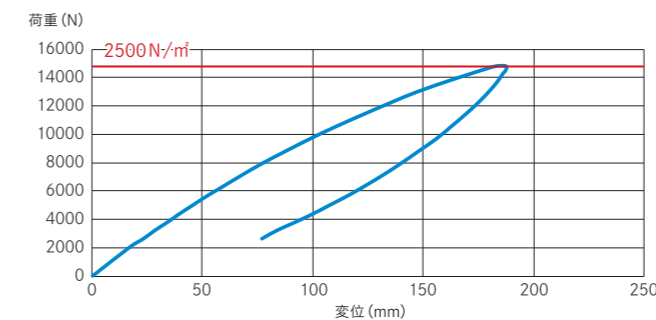
【試験方法】

壁を水平な状態に設置し、壁面上部に2500N/m²以上のおもりを載せ、重力により下方向に加力しました。

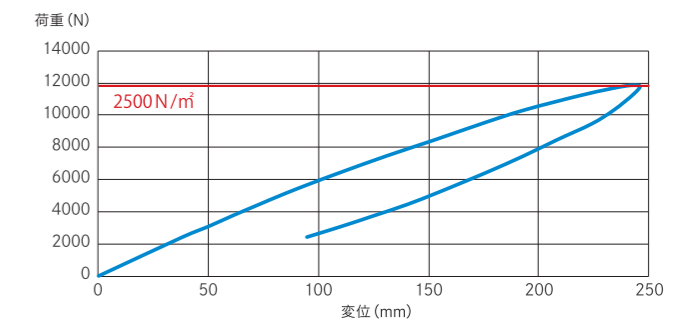
【試験体概要】

試験 1 幅606mm × 長さ6500mm SQ-BAR ピッチ303mm

試験 2 幅606mm × 長さ7800mm SQ-BAR ピッチ202mm



試験 1 荷重-変位曲線(スタッド間隔303mm)



試験 2 荷重-変位曲線(スタッド間隔202mm)

中央部たわみ(δ) mm			
6500mm (@303mm)		7800mm (@202mm)	
2502N/m ² 積荷時	残留	2501N/m ² 積荷時	残留
183.1 (1/35.5)	66.8 (1/97.3)	245.8 (1/31.7)	94.6 (1/82.5)

試験により、2500N/m²以上の載荷でも部材に重大な損傷・変形および外れがなく、倉庫業法に規定された2500N/m²の荷重に対応できることを確認しました。

【留意事項】

- ・SQ-BARの長さは高耐久ランナー底部との隙間が原則10mm以内となるようにしてください。
- ・高耐久ランナーを取り付ける躯体部分は、十分な耐力及び剛性を有するものとしてください。
- ・本工法は監理者の承認のもと施工してください。
- ・施工上の注意点を考慮して施工計画書を作成の上、安全性に十分に配慮して施工してください。

天井

SQ スリムシーリング工法

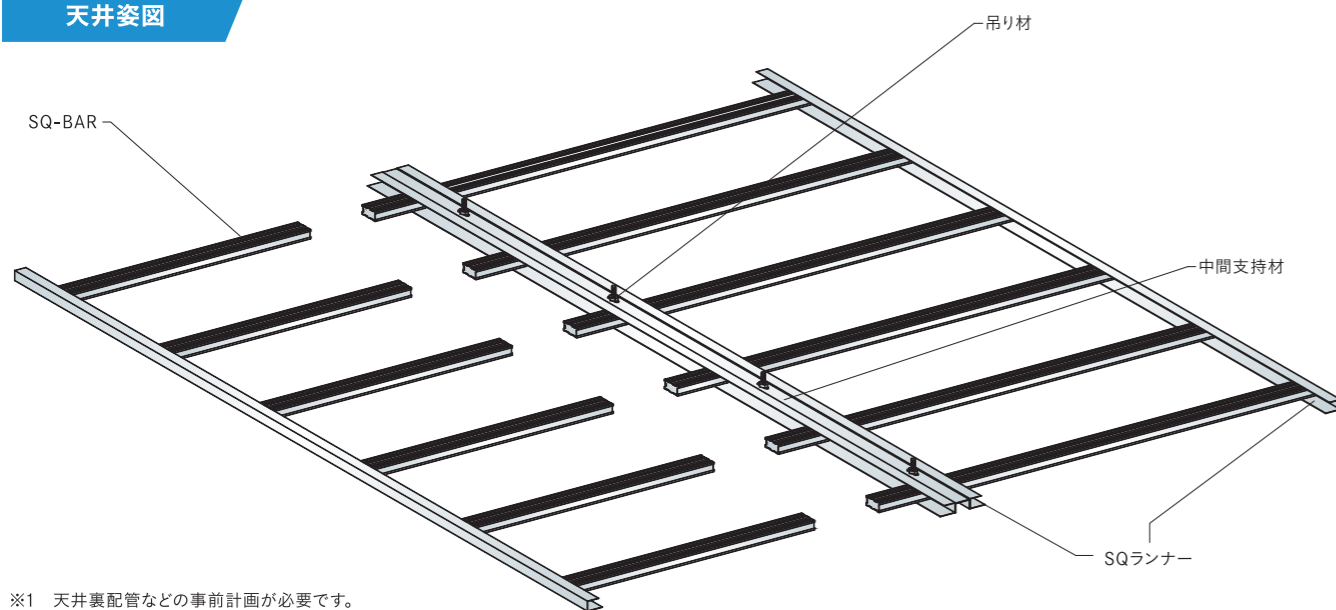
居住空間を広げる設計が可能

天井ふところ寸法を抑えた天井設計に対応しています。

主な用途 集合住宅など

中間支持材を使用し、小サイズのSQ-BARで天井が施工できる工法です。従来のSQ工法に比べ天井ふところ寸法を抑えられることで、広い居住空間の設計が可能です。スラブ下に断熱材がある場合も天井ふところ寸法を調整することで対応可能です。

天井姿図



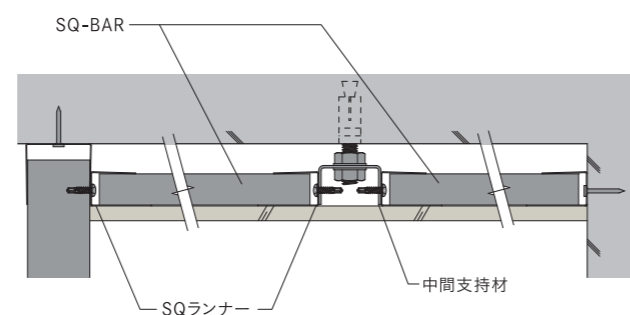
- ※1 天井裏配管などの事前計画が必要です。
- ※2 事前にインサート、あと施工アンカーの計画が必要です。
- ※3 居室の間口によって中間支持材が増える場合があります。

主な部材一覧

各製品の納期等は、別途お問い合わせください。

<p>SQ-BAR</p> <p>SQ-BAR4020 SQ-BAR4025</p>	<p>SQ-ランナー</p> <p>SQ-ランナー20 SQ-ランナー25</p>
<p>中間支持材</p> <p>受注生産品</p> <p>SQ-スリムレール</p>	<p>吊り材</p> <p>3/8"吊りボルト 3/8"ナット、3/8"ワッシャー</p>

断面図



天井ふところ寸法を最小40mmにて施工が可能(仕上材厚さ含まず)

壁

SQ スリムウォール工法

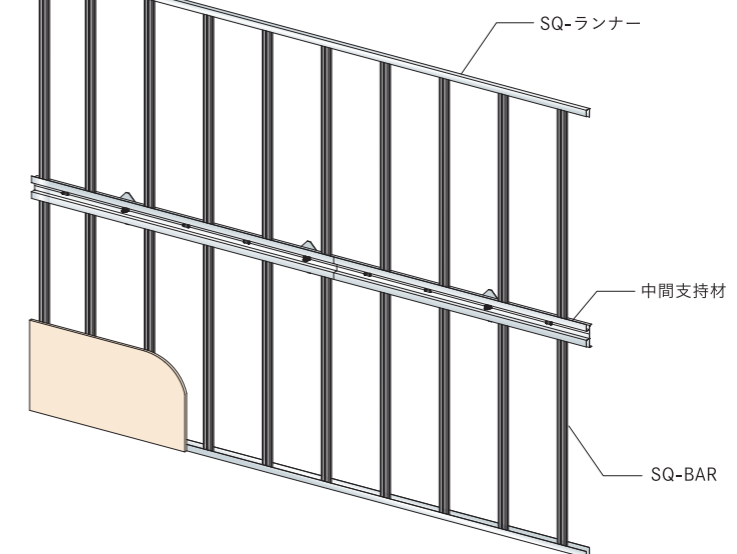
従来よりも施工性と強度を向上させたSQフカシ壁工法

強度を兼ね備えたフカシ壁工法です。

主な用途 集合住宅など

中間支持材を設置しSQ-BARを上下に分割することで、従来のSQフカシ壁よりも強度と施工性を向上させた工法です。また、フカシ壁のSQ-BARを分割することができるので、エレベーター搬入が容易です。

壁姿図



主な部材一覧

各製品の納期等は、別途お問い合わせください。

<p>フカシ幅調整用ボルト</p> <p>3/8"ボルト、3/8"ナット 3/8"ワッシャー</p>	<p>中間支持材</p> <p>受注生産品</p> <p>SQスリムWall ハットバー</p> <p>SQスリムWall レール</p>	<p>フカシ幅調整金具</p> <p>受注生産品</p> <p>SQスリムWall プレート</p>
<p>SQ-ランナー</p> <p>SQ-ランナー20</p>	<p>SQ-BAR</p> <p>SQ-BAR4020</p>	<p>土台金具</p> <p>山形タップ付角ワッシャー</p>
		<p>セルフドリリングビス</p> <p>KIRII耐震ビス PAN:4.2x16</p>

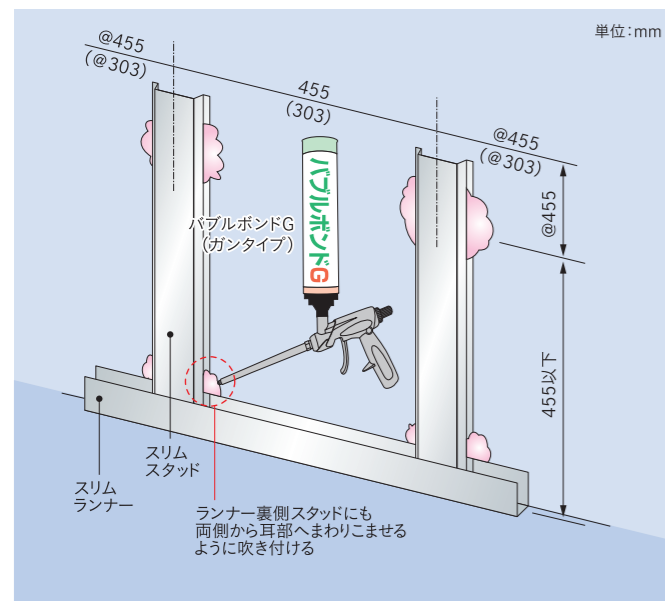
カビノン工法 (乾式壁工法)

主な用途

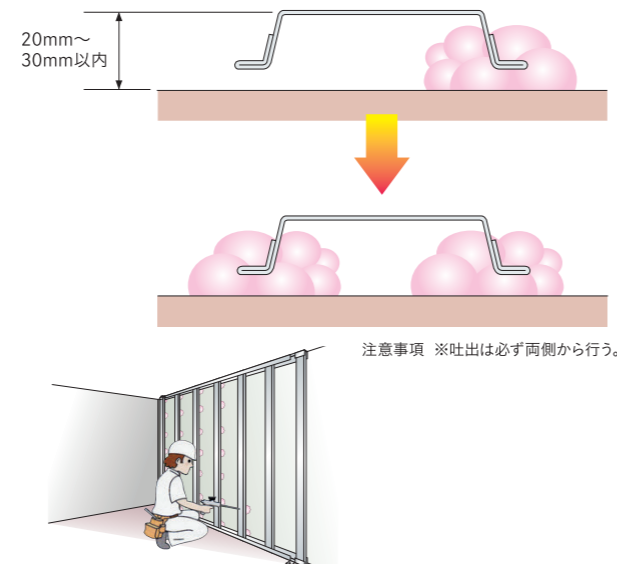
廊下、階段スペース、他

- **薄い仕上がり**: 下地厚さは標準20mm~30mmまで自由な設定が可能です。
- **乾式工法**: ウレタン接着剤使用のためカビの発生を抑えます。
- **抜群の施工性**: 1、ランナーの両端をピン又はアンカーで固定
2、スリムスタッド建て込み後、ウレタン接着剤で固定
3、ウレタン吐出後4時間でボード張り可能
- **広範囲の使用用途**: RC、PC板、ALC板、ウレタンフォーム、スタイロフォーム、金属、コンパネなどの木材類に有効です。

概要図



■ウレタンの吐出方法



部材一覧

各製品の納期等は、別途お問い合わせください。

スリムスタッド	スリムランナー	スリムコーナー	定規バーサポート	カビノン工法部材
W45/64×H12×7 t0.6 L2500 L2700 L3000	W13.5×H30×20 t0.6 L3000	W38×H12 t0.6	プレート 50×50 ボルト M6 L150	バブルボンドG バブルボンドフラッシュ シルバーガン ウェス

単位:mm

関連パーツ一覧

パーツ一覧目次

吊り材	37
吊りボルト	3/8"吊りボルト・3/8"ナット 1/2" (4分)吊りボルト1/2"ナット
高耐食吊りボルト	3/8"吊りボルト・3/8"ナット(ダクロタイズ処理) 3/8"吊りボルト・3/8"ナット(ステンレス)
平座金	37
平座金	平座金
ナットゆるみ止め・脱落防止金具	37
ナットゆるみ止め・脱落防止金具	インスタントロック
ハンガー	38~40
JISハンガー	CC-19用ハンガー、CC-25用ハンガー
一般ハンガー	ハンガー
高耐食ハンガー	ハンガー(高耐食) ハンガー(ステンレス)
耐震ハンガー	RPハンガー RPフリーハンガー
防振ハンガー	防振TOBANハンガー 桐井防振ハンガー(直吊りタイプ) 圧縮型防振ハンガー(YCシールハンガー) 二重天井等の吊りボルト貫通穴ふさぎ部材(シールブロック)
その他ハンガー	ミニハンガー ボックスハンガー フリーハンガー LGハンガー(ビス付ハンガー)
野縁受け	41
JIS野縁受け	CC-19 CC-25
一般野縁受け	C38チャンネル C19チャンネル C25チャンネル C40×20チャンネル C40×20リップ付チャンネル
高耐食野縁受け	C38チャンネル(高耐食) C38チャンネル(ステンレス)
野縁	42~43
JIS野縁	CS-19 CW-19 CS-25 CW-25
一般野縁	19形Sバー スリット付野縁(ダイレクトSバー) 19形Wバー スリット付野縁(ダイレクトWバー) 25形Wバー(0.8) 25形Sバー(0.8)
高耐食野縁	Sバー(高耐食) Wバー(高耐食) Sバー(ステンレス) Wバー(ステンレス)
野縁受けジョイント	43
JISジョイント	CC-19用ジョイント CC-25用ジョイント
一般ジョイント	チャンネルジョイント
高耐食ジョイント	チャンネルジョイント(高耐食) チャンネルジョイント(ステンレス)

野縁ジョイント	44
JISジョイント	CS-19用ジョイント CW-19用ジョイント CS-25用ジョイント CW-25用ジョイント
一般ジョイント	Sジョイント Wジョイント
高耐食ジョイント	Sジョイント(高耐食) Wジョイント(高耐食) Sジョイント(ステンレス) Wジョイント(ステンレス)
特殊ジョイント	45
特殊ジョイント	LGジョイント 特殊チャンネルジョイント クロスジョイントWS クロスジョイントWW RPチャンネルジョイント(C38) C40用Powerジョイント 25形Sバー(0.8)ジョイント 25形Wバー(0.8)ジョイント
クリップ	45~46
JISクリップ	CS-19用クリップ CW-19用クリップ CS-25用クリップ CW-25用クリップ
一般クリップ	Sクリップ Wクリップ
高耐食クリップ	Sクリップ(高耐食) Wクリップ(高耐食) Sクリップ(ステンレス) Wクリップ(ステンレス)
耐風圧クリップ	耐風圧Sクリップ 耐風圧Wクリップ
耐震クリップ	RP-Sクリップ RP-Wクリップ
クリップ補強	47
クリップ補強	RP-Sカバー RP-Wカバー Revolveロック
特殊クリップ	47~48
特殊クリップ	特殊クリップ(□鋼用) 特殊クリップ(□鋼用)
特殊クリップ	十字止め金具60×30 ワイヤークリップ ワイヤークリップワイド ビス固定式振れ止めクリップ Revolveクリップ
耐震補強金具	48
ハンガーロック	ハンガーロック
斜め部材(ブレース)下部取付金具	ブレース金具RP
水平補強、斜め補強用金具	49
チャンネルホルダー	チャンネルホルダー チャンネルホルダーC-19・C-25
ボルトホルダー	ボルトホルダー
斜め部材(ブレース)上部取付金具	UE-box ブレース金具KF TPブレース(羽子板ボルト同梱)
クロス金具	50
チャンネルクロス金具	チャンネルクロス金具 40×20クロス金具
吊元金具	50
吊元金具	LGフック LGフック補強金具 Power-LGフック LGフック(大) LGフック(木用) 吊元ロック 新吊元ロック
アングルピース	アングルピース

角パイプ	51
圧縮補強材	角パイプ19x19x1.2 角パイプ19x19x1.6 角パイプ25x25x1.6
高耐食圧縮補強材	角パイプ19x19x1.2(高耐食) 角パイプ19x19x1.6(高耐食) 角パイプ25x25x1.6(高耐食)
丸パイプ	51
圧縮補強材	丸P1.6×φ19.1
角型スタッド	52
SQ-BAR	SQ-BAR4020 SQ-BAR4025 SQ-BAR4040 SQ-BAR4045 SQ-BAR4050 SQ-BAR4565 SQ-BAR4575 SQ-BAR4590 SQ-BAR45100
角型スタッド用ランナー	52
SQランナー	SQ-ランナー20 SQ-ランナー25 SQ-ランナー40 SQ-ランナー45 SQ-ランナー50 SQ-ランナー65 SQ-ランナー75 SQ-ランナー90 SQ-ランナー100
SQ-BAR関連部材	53
SQ-BAR関連部材	SQスペーサー 新SQアジャスター SQクリップ 新SQハンガー 新SQ-Tクリップ SQ-BYJ
副資材	O型スペーシン
スタッド	54~55
JISスタッド	WS-50 WS-65 WS-75 WS-90 WS-100
一般スタッド	40形間仕切 45形間仕切 50形間仕切 65形間仕切 75形間仕切 90形間仕切 100形間仕切
高耐食スタッド	スタッド(高耐食) スタッド(ステンレス)
ランナー	55~56
JISランナー	WR-50 WR-65 WR-75 WR-90 WR-100
一般ランナー	20ランナー 25ランナー 40ランナー 45ランナー 50ランナー 65ランナー 75ランナー 90ランナー 100ランナー
高耐食ランナー	ランナー(高耐食) ランナー(ステンレス)

補強材	57~58
一般構造用軽量形鋼(リップ溝形鋼)	(JIS) 60×30×10×1.6 (JIS) 60×30×10×2.3 (JIS) 65×30×10×1.6 (JIS) 65×30×10×2.3 (JIS) 75×45×15×1.6 (JIS) 75×45×15×2.3 (JIS) 90×45×15×2.3 (JIS) 100×50×20×1.6 (JIS) 100×50×20×2.3
補強材	40補強材 40×20×10×1.6 45補強材 50補強材 65補強材 75補強材 75補強材×1.6 90補強材 90補強材×1.6 100補強材
高耐食補強材	補強材(高耐食) 補強材(ステンレス)
振れ止め	59
JIS振れ止め	WB-19 WB-25
一般振れ止め	振れ止めチャンネル
高耐食振れ止め	振れ止めC38チャンネル(高耐食) 振れ止めC38チャンネル(ステンレス)
スペーサー	59~60
JISスペーサー	スペーサー
一般スペーサー	スペーサー金具
高耐食スペーサー	スペーサー(高耐食) スペーサー(ステンレス)
SQ-PowerBar部材	60~61
スタッド	SQ-PowerBar4045 SQ-PowerBar4050 SQ-PowerBar4565 SQ-PowerBar45100
ランナー	ランナー(SQ-PowerBar用)
振れ止め	SQチャンネル
チャンネルジョイント	SQチャンネルジョイント
SQ-WALL2500工法部材	61
スタッド	SQ-BAR45100(1.2)
ランナー	高耐食ランナー
SQスリムシーリング工法部材	62
中間支持材	SQ-スリムレール
SQスリムウォール工法部材	62
中間支持材	SQスリムWallハットバー SQスリムWallレール
フカシ幅調整金具	SQスリムWallプレート
土台金具	山形タック付角フッシャー
カビノン工法部材	63
スタッド	スリムスタッド スリムコーナー
スリムランナー	スリムランナー
カビノン工法部材	カビノン工法部材 定規バーサポート(プレート) 定規バーサポート(ボルト)
その他金具	64
下り壁金具	クロスクリップ(C-38用) 下がり壁継手(フリー) 下がり壁継手(90°)
アングルピース	アングルピース
先行ピース取付用金具	C75キャッチャー
足場用金具	ASクランプ(ハンガー上部取付・足場板用) ASクランプ-M(吊りボルト中間部取付・手すり用) ASクランプ-MS(吊りボルト中間部取付・足場板用)

吊り材

吊りボルト

主な使用工法

- ・ 建築用鋼製天井下地材
- ・ 新耐震FullPower天井
- ・ その他吊り天井工法全般

3/8"吊りボルト・3/8"ナット



JIS規格品

材質

JIS G 3505
軟鋼線材 同等以上

【防錆処理】

JIS H 8610に規定する1級以上、
JIS H 8625に規定する1級CM1A以上

1/2"(4分)吊りボルト 1/2"ナット



高耐食吊りボルト

主な使用工法

- ・ 高耐食性天井下地材
- ・ 耐風圧天井TOBAN 他

3/8"吊りボルト・3/8"ナット (ダクロタイズド処理)



材質

JIS G 3505
軟鋼線材 同等以上
ダクロタイズド処理

3/8"吊りボルト・3/8"ナット (ステンレス)



材質

SUS304

平座金

平座金

主な使用工法

- ・ 耐風圧天井TOBAN 他

平座金

サイズ、ラインアップ

外形22mm、板厚1.0mm
外形30mm、板厚1.0mm
外形40mm、板厚1.0mm 其他

【注記・その他】

※緩み止め対策を施す場合はパネ座金を使用して
ください。

ナットゆるみ止め・脱落防止金具

ナットゆるみ止め・脱落防止金具

主な使用工法

- ・ 耐風圧天井TOBAN 他

インスタントロック

材質

JIS G 4314
SUS304 WPB

【備考】

製造元：株式会社アドバネクス

【注記】

3分ボルト、3分ナットで使用可能

ハンガー

JISハンガー

JIS規格品

材料規格

JIS G 3302
溶融亜鉛めっき鋼板及び鋼帯
SGCC 一般用
SGHC 一般用

防錆処理 めっきの両面付着量：Z12

主な使用工法

- ・ 建築用鋼製天井下地材
- ・ 耐震Power天井 他

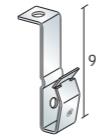
CC-19用ハンガー、CC-25用ハンガー

入数

300個

板厚

2.0mm



【注記・その他】

CC-19用、CC-25用共用
※通常使用時はビス留め不要

一般ハンガー

材料規格

JIS G 3302
溶融亜鉛めっき鋼板及び鋼帯
SGCC 一般用
SGC340~570高強度一般用
SGHC 一般用

防錆処理 めっきの両面付着量：Z12

主な使用工法

- ・ 建築用鋼製天井下地材 他

ハンガー

入数

300個



高耐食ハンガー

主な使用工法

- ・ 高耐食性天井下地材
- ・ 耐風圧天井TOBAN 他

ハンガー(高耐食)

入数

300個

材質/めっき厚

溶融亜鉛-アルミニウム-
マグネシウム合金めっき鋼板、K27



ハンガー(ステンレス)

入数

300個

材質

SUS304



耐震ハンガー

材料規格

JIS G 3302
溶融亜鉛めっき鋼板及び鋼帯
SGHC 一般用

防錆処理 めっきの両面付着量：Z12

主な使用工法

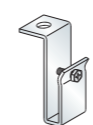
- ・ 耐風圧天井TOBAN 他

RPハンガー

ラインアップ:入数

板厚

3.2mm



3分用 (C-38) :120個
3分用 (C-40×20) :100個
4分用 (C-38) :120個
4分用 (C-40×20) :100個

RPフリーハンガー

ラインアップ:入数

板厚

3.2mm



3分用 (C-40×20) :100個
4分用 (C-38) :100個
4分用 (C-40×20) :100個

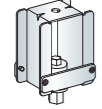
防振ハンガー

主な使用工法

- ・耐風圧天井TOBAN (耐震・防振タイプ) 他

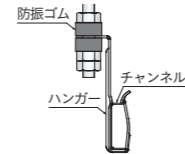
防振TOBANハンガー

共同開発品 ヤクモ株式会社
受注生産品



タイプ	防振性能				1箱数量
	使用荷重	許容荷重	静的ばね定数	動的倍率	
YH-15ST	50N~130N	150N	40N/mm	1.1	20ヶ
YH-30ST	120N~250N	300N	64N/mm	1.4	

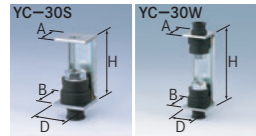
桐井防振ハンガー(直吊りタイプ)



【特長】
ハンガーと防振ゴムの一体化により、通常のハンガー取付けと同様に野縁受けを簡単に直吊りできます。

【使用荷重】
~98 N (10kgf)

圧縮型防振ハンガー(YCシールハンガー)



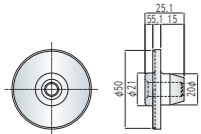
寸法表

タイプ	寸法 (mm)				適用ボルト (共通)		推奨荷重 N	静的バネ定数 N/mm(kgf/cm)	許容荷重 N
	A	B	H	D	メートルねじ	インチねじ			
YC-30S	30	35	60	30	M10	3/8"	110~250	100(102)	300
YC-30W	35	35	90	30	M10	3/8"	110~250	50(51)	

動的倍率 1.5

※ハンガー1個あたりにかかる荷重を確認の上、使用する防振ハンガーのタイプを選定してください。

二重天井等の吊りボルト貫通穴ふさぎ部材 (シールブロック)



この商品は貫通穴ふさぎ部材ですので荷重を支持することはできません。

その他ハンガー

材料規格

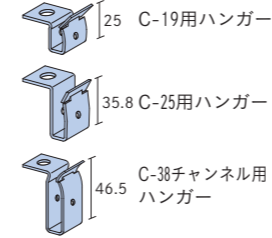
JIS G 3302
溶融亜鉛めっき鋼板及び鋼帯
SGHC 一般用

防錆処理 めっきの両面付着量:Z12

主な使用工法

- ・建築用鋼製天井下地材 他

ミニハンガー



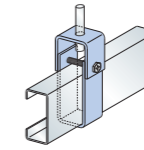
ラインアップ:入数

C-19用ハンガー :400個
C-25用ハンガー :500個
C-38チャンネル用ハンガー:300個

【使用方法】

天井幅が狭い場合に使用する吊り金具

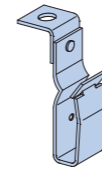
ボックスハンガー



ラインアップ:入数

ライトゲージ	入数
60×30×10	100個
65×30×10	100個
75×45×15	50個
100×50×20	50個

フリーハンガー



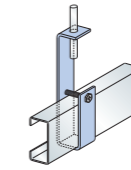
入数

250個

【使用方法】

水平の吊り元より勾配天井を組む場合に使用するC-38用吊り金具

LGハンガー(ビス付ハンガー)



ラインアップ:入数

ライトゲージ及びチャンネル	品名	入数 (内折れ)	入数 (外折れ)
C-38	ビス付ハンガー	200個	200個
40×20	ビス付ハンガー	200個	200個
60×30×10	ビス付ハンガー	100個	100個
65×30×10	LGハンガー	100個	100個
75×45×15	LGハンガー	100個	100個
100×50×20	LGハンガー	50個	50個

【注記・その他】

ビス付

野縁受け

JIS野縁受け

JIS規格品

材料規格

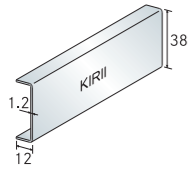
JIS G 3302
 熔融亜鉛めっき鋼板及び鋼帯
 SGCC 一般用

防錆処理 めっきの両面付着量:Z12

主な使用工法

・ 建築用鋼製天井下地材
 ・ 新耐震FullPower天井
 他

CC-19



サイズ

C-38×12×1.2

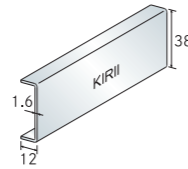
定尺

4000mm
5000mm

板厚

1.2mm

CC-25



サイズ

C-38×12×1.6

定尺

4000mm
5000mm

板厚

1.6mm

一般野縁受け

材料規格

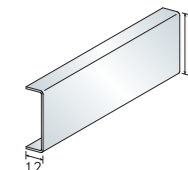
JIS G 3302
 熔融亜鉛めっき鋼板及び鋼帯
 SGCC 一般用
 SGC340~570 高強度一般用
 SGHC 一般用
 SGH340~540 高強度一般用

防錆処理 めっきの両面付着量:Z08
 ※一部例外あり

主な使用工法

・ 建築用鋼製天井下地材
 ・ 耐風圧天井TOBAN
 他

C38チャンネル



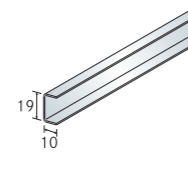
サイズ

38×12

定尺

5000mm

C19チャンネル



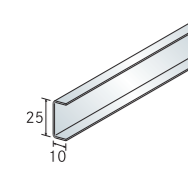
サイズ

19×10×1.0

定尺

4000mm
5000mm

C25チャンネル



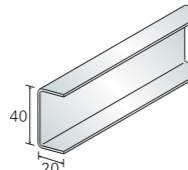
サイズ

25×10×1.0

定尺

4000mm
5000mm

C40×20チャンネル



サイズ

40×20×1.6

定尺

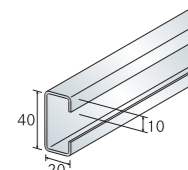
5000mm

板厚

1.6mm

【注記・その他】
 めっきの両面付着量:Z12

C40×20リップ付チャンネル



サイズ

40×20×10×1.6

定尺

4000mm

板厚

1.6mm

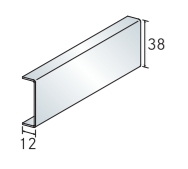
【注記・その他】
 めっきの両面付着量:Z12

高耐食野縁受け

主な使用工法

・ 高耐食性天井下地材
 ・ 耐風圧天井TOBAN
 他

C38チャンネル(高耐食)



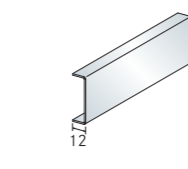
サイズ、ラインアップ

38×12×1.0
 38×12×1.2
 38×12×1.6

材質/めっき厚

熔融亜鉛-アルミニウム-
 マグネシウム合金めっき鋼板、
 K27

C38チャンネル(ステンレス)



サイズ、ラインアップ

38×12×1.0
 38×12×1.5

材質

SUS304

野縁

JIS野縁

JIS規格品

材料規格

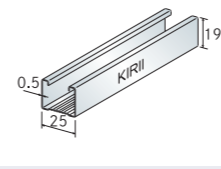
JIS G 3302
 熔融亜鉛めっき鋼板及び鋼帯
 SGCC 一般用

防錆処理 めっきの両面付着量:Z12

主な使用工法

・ 建築用鋼製天井下地材
 ・ 新耐震FullPower天井
 他

CS-19



サイズ

19×25×0.5

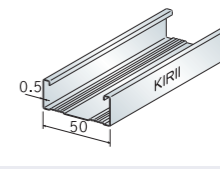
定尺

4000mm
5000mm

板厚

0.5mm

CW-19



サイズ

19×50×0.5

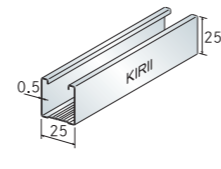
定尺

4000mm
5000mm

板厚

0.5mm

CS-25



サイズ

25×25×0.5

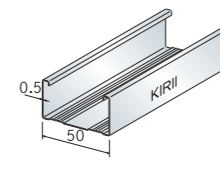
定尺

4000mm
5000mm

板厚

0.5mm

CW-25



サイズ

25×50×0.5

定尺

4000mm
5000mm

板厚

0.5mm

一般野縁

材料規格

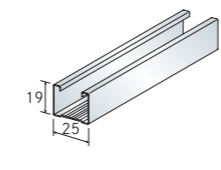
JIS G 3302
 熔融亜鉛めっき鋼板及び鋼帯
 SGCC 一般用
 SGC340~570 高強度一般用

防錆処理 めっきの両面付着量:Z08
 ※一部例外あり

主な使用工法

・ 建築用鋼製天井下地材
 ・ 耐震Power天井
 他

19形Sバー



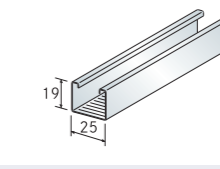
サイズ

19×25

定尺

5000mm

スリット付野縁
(ダイレクトSバー)



サイズ

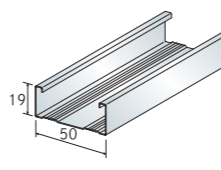
19×25

定尺

5000mm

【注記・その他】
 ※スリット付野縁のクリップ及びジョイントはJIS規格品を使用する。
 ※めっきの両面付着量:Z12

19形Wバー



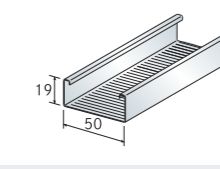
サイズ

19×50

定尺

5000mm

スリット付野縁
(ダイレクトWバー)



サイズ

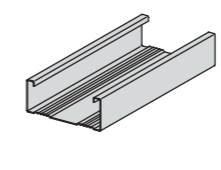
19×50

定尺

5000mm

【注記・その他】
 ※スリット付野縁のクリップ及びジョイントはJIS規格品を使用する。
 ※めっきの両面付着量:Z12

25形Wバー (0.8)



サイズ

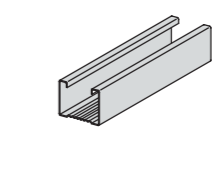
25×50×0.8

板厚

0.8mm

【注記・その他】
 めっきの両面付着量:Z12

25形Sバー (0.8)



サイズ

25×25×0.8

板厚

0.8mm

【注記・その他】
 めっきの両面付着量:Z12

野縁

高耐食野縁

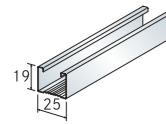
主な使用工法

- ・高耐食性天井下地材
- ・耐風圧天井TOBAN
- 他

Sバー (高耐食)

サイズ、ラインアップ

材質/めっき厚



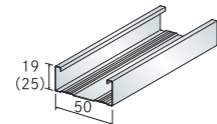
19×25×0.4
19×25×0.5

溶融亜鉛-アルミニウム-
マグネシウム合金めっき鋼板、
K27

Wバー (高耐食)

サイズ、ラインアップ

材質/めっき厚



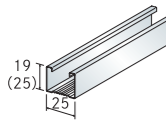
19×50×0.4
19×50×0.5
25×50×0.8

溶融亜鉛-アルミニウム-
マグネシウム合金めっき鋼板、
K27

Sバー (ステンレス)

サイズ、ラインアップ

材質



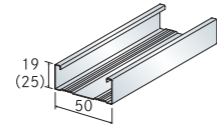
19×25×0.4
25×25×0.5

SUS304

Wバー (ステンレス)

サイズ、ラインアップ

材質



19×50×0.4
25×50×0.5

SUS304

野縁受けジョイント

JISジョイント

JIS規格品

材料規格

JIS G 3302
溶融亜鉛めっき鋼板及び鋼帯
SGCC 一般用

防錆処理 めっきの両面付着量:Z12

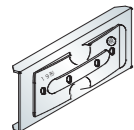
主な使用工法

- ・建築用鋼製天井下地材
- ・新耐震FullPower天井
- 他

CC-19用ジョイント

入数

板厚



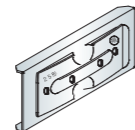
300個

1.0mm

CC-25用ジョイント

入数

板厚



300個

1.0mm

一般ジョイント

材料規格

JIS G 3302
溶融亜鉛めっき鋼板及び鋼帯
SGCC 一般用

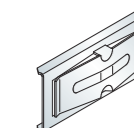
防錆処理 めっきの両面付着量:Z08

主な使用工法

- ・建築用鋼製天井下地材
- 他

チャンネルジョイント

入数



300個

高耐食ジョイント

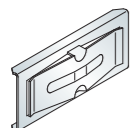
主な使用工法

- ・高耐食性天井下地材
- ・耐風圧天井TOBAN
- 他

チャンネルジョイント(高耐食)

入数

材質/めっき厚



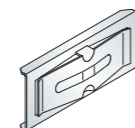
300個

溶融亜鉛-アルミニウム-
マグネシウム合金めっき鋼板、
K27

チャンネルジョイント(ステンレス)

入数

材質



300個

SUS304

野縁ジョイント

JISジョイント

JIS規格品

材料規格

JIS G 3302
溶融亜鉛めっき鋼板及び鋼帯
SGCC 一般用

防錆処理 めっきの両面付着量:Z12

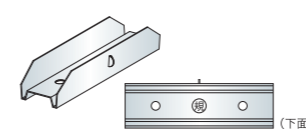
主な使用工法

- ・建築用鋼製天井下地材
- ・新耐震FullPower天井
- 他

CS-19用ジョイント

入数

板厚



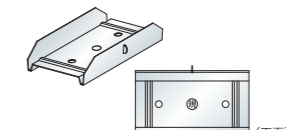
400個

0.5mm

CW-19用ジョイント

入数

板厚



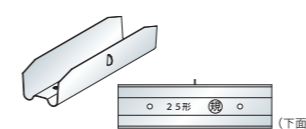
200個

0.5mm

CS-25用ジョイント

入数

板厚



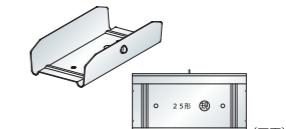
300個

0.5mm

CW-25用ジョイント

入数

板厚



160個

0.5mm

一般ジョイント

材料規格

JIS G 3302
溶融亜鉛めっき鋼板及び鋼帯
SGCC 一般用

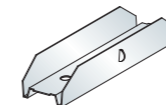
防錆処理 めっきの両面付着量:Z08

主な使用工法

- ・建築用鋼製天井下地材
- 他

Sジョイント

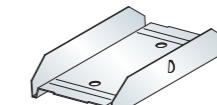
入数



400個

Wジョイント

入数



200個

高耐食ジョイント

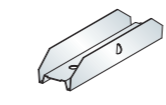
主な使用工法

- ・高耐食性天井下地材
- ・耐風圧天井TOBAN
- 他

Sジョイント (高耐食)

入数

材質/めっき厚



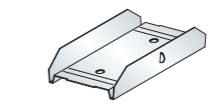
400個

溶融亜鉛-アルミニウム-
マグネシウム合金めっき鋼板、
K27

Wジョイント (高耐食)

入数

材質/めっき厚



200個

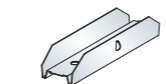
溶融亜鉛-アルミニウム-
マグネシウム合金めっき鋼板、K27

【注記・その他】
25形Wバーのジョイント耐食表面処
理です。

Sジョイント (ステンレス)

ラインアップ:入数

材質



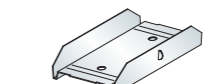
19形用:400個
25形用 **受注生産品**

SUS304

Wジョイント (ステンレス)

ラインアップ:入数

材質



19形用:200個
25形用 **受注生産品**

SUS304

特殊ジョイント

特殊ジョイント

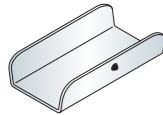
主な使用工法

- ・ 建築用鋼製天井下地材
- ・ 新耐震FullPower天井 他

LGジョイント

ラインアップ:入数

LG60×30×10用 :100個
 LG75×45×15用 :50個
 LG100×50×20用:25個
 LG65×30×10用 :100個



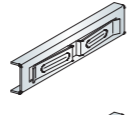
【使用方法】

ライトゲージ同士をつなぐ金具

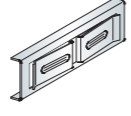
特殊チャンネルジョイント

ラインアップ:入数

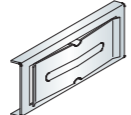
C-19用:500個
 C-25用:500個
 C-40用:200個



C-19用



C-25用



C-40用

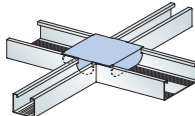
【使用方法】

チャンネル同士をつなぐ金具

クロスジョイントWS

入数

300個



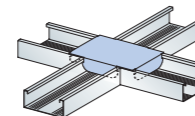
【使用方法】

SバーとWバーを十字に交差させ固定する金具

クロスジョイントWW

入数

250個



【使用方法】

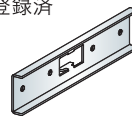
Wバー同士を十字に交差させ固定する金具

RPチャンネルジョイント(C38)

ラインアップ 入数

C38用 100個

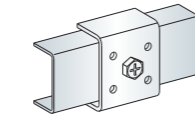
意匠登録済



C40用Powerジョイント

ラインアップ 入数

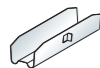
C40用 100個



25形Sバー (0.8) ジョイント

入数 板厚

300個 0.5mm



25形Wバー (0.8) ジョイント

入数 板厚

200個 0.5mm



クリップ

JISクリップ

JIS規格品

材料規格

JIS G 3302
 溶融亜鉛めっき鋼板及び鋼帯
 SGCC 一般用

防錆処理 めっきの両面付着量:Z12

主な使用工法

- ・ 建築用鋼製天井下地材
- ・ 耐震Power天井 他

CS-19用クリップ

入数 板厚

1000個 0.6mm



CW-19用クリップ

入数 板厚

500個 0.6mm



CS-25用クリップ

入数 板厚

1000個 0.8mm



CW-25用クリップ

入数 板厚

500個 0.8mm



クリップ

一般クリップ

材料規格

JIS G 3302
 溶融亜鉛めっき鋼板及び鋼帯
 SGCC 一般用

防錆処理 めっきの両面付着量:Z08

主な使用工法

- ・ 建築用鋼製天井下地材 他

Sクリップ

入数

1000個



Wクリップ

入数

500個



高耐食クリップ

主な使用工法

- ・ 建築用鋼製天井下地材
- ・ 耐風圧天井TOBAN 他

Sクリップ (高耐食)

入数

1000個

材質/めっき厚

溶融亜鉛-アルミニウム-
 マグネシウム合金めっき鋼板、K27



Wクリップ (高耐食)

入数

500個

材質/めっき厚

溶融亜鉛-アルミニウム-
 マグネシウム合金めっき鋼板、K27



Sクリップ(ステンレス)

入数

1000個

材質

SUS304



Wクリップ(ステンレス)

入数

500個

材質

SUS304



耐風圧クリップ

主な使用工法

- ・ 耐風圧天井TOBAN 他

耐風圧Sクリップ

ラインアップ:入数

C38用:300個
 C40用:100個

板厚

1.6mm



耐風圧Wクリップ

ラインアップ:入数

C38用:200個
 C40用:200個

板厚

1.6mm



耐震クリップ

主な使用工法

- ・ 耐風圧天井TOBAN 他

RP-Sクリップ

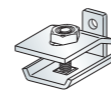
PAT.

ラインアップ:入数

C38用:200個

板厚

上板:3.2mm
 下板:2.3mm



【施工動画】

<https://www.kirii.co.jp/movie/>



RP-Wクリップ

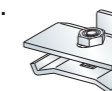
PAT.

ラインアップ:入数

C38用:150個

板厚

上下板:2.3mm



【施工動画】

<https://www.kirii.co.jp/movie/>



クリップ補強

クリップ補強

主な使用工法

・耐風圧天井TOBAN
(耐震・防振タイプ)
他

RP-Sカバー

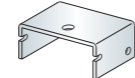
PAT. 入数 200個 板厚 1.6mm



【施工動画】

RP-Wカバー

PAT. 入数 150個 板厚 1.6mm 許容荷重



引張方向 :900N
野縁方向 :1000N
野縁受け方向:800N
※RP-Wクリップ+RP-Wカバー



【施工動画】

Revolveロック

PAT. 入数 200個



【使用方法】
Revolveクリップで野縁と野縁受けに
交差角度が付いている箇所をクリップ補強
する金具

特殊クリップ

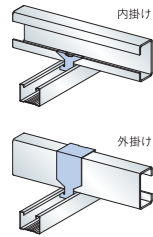
特殊クリップ

主な使用工法

・建築用鋼製天井下地材
他

特殊クリップ (C鋼用)

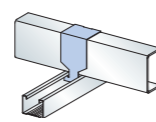
ラインアップ、入数



ライトゲージ	内掛け	入数	外掛け	入数
60×30×10	10mm Sクリップ	2000個	60mm Sクリップ	500個
	10mm Wクリップ	1000個	60mm Wクリップ	300個
65×30×10	10mm Sクリップ	2000個	65mm Sクリップ	500個
	10mm Wクリップ	1000個	65mm Wクリップ	300個
75×45×15	15mm Sクリップ	2000個	75mm Sクリップ	500個
	15mm Wクリップ	1000個	75mm Wクリップ	300個
100×50×20	20mm Sクリップ	2000個	100mm Sクリップ	200個
	20mm Wクリップ	1000個	100mm Wクリップ	100個

特殊クリップ (コ鋼用)

ラインアップ、入数



チャンネル	外掛け	入数
C19×10	19mm Sクリップ	1500個
	19mm Wクリップ	1000個
C25×10	25mm Sクリップ	1000個
	25mm Wクリップ	500個
C40×20	40mm Sクリップ	1000個
	40mm Wクリップ	500個
C50×20	50mm Sクリップ	1000個
	50mm Wクリップ	500個

特殊クリップ

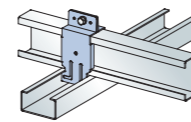
特殊クリップ

主な使用工法

・建築用鋼製天井下地材
他

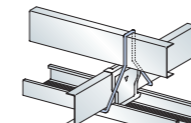
十字止め金具60×30

入数 100個
【使用方法】
LG60×30×10同士を十字に交差させ固定
する金具



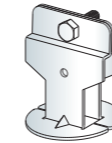
ワイヤークリップワイド

入数 500個
【使用方法】
C-38同士を直交させて固定する金具（真
下にWバーが来る場合）



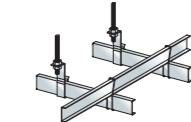
Revolveクリップ

入数 C38用：100個
C40用：100個
【使用方法】
野縁と野縁受けの交差角度を調整し固定
する金具



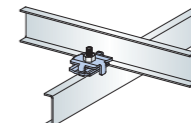
ワイヤークリップ

入数 1000個
【使用方法】
C-38同士を直交させて固定する金具



ビス固定式振れ止めクリップ

入数 200個
【使用方法】
C-38同士を直交させて固定する金具



耐震補強金具

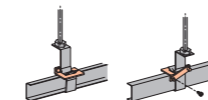
ハンガーロック

主な使用工法

・落下低減天井
・地震対策天井 他

ハンガーロック

入数 300個 許容荷重
JISハンガー :2000N(204kgf)
一般ハンガー:1000N(102kgf)
【使用方法】
開き止め機能と野縁受けにビス固定すること
により、ずれ防止機能を兼ね備えた金物



斜め部材(ブレース)下部取付金具

主な使用工法

・耐風圧天井TOBAN
(耐震・防振タイプ) 他

ブレース金具RP

入数 90個 板厚 1.6mm



施工動画のQRコードが読み取れない場合は、
当社ホームページからご覧ください。

KIRIIムービー 検索 <https://www.kirii.co.jp/movie/>

水平補強、斜め補強用金具

チャンネルホルダー

主な使用工法

- ・ 建築用鋼製天井下地材
- ・ 耐震Power天井 他

チャンネルホルダー

ラインアップ:入数

ラインアップ	入数
3/8" (3分)、1/4" (2分) 兼用	300個
1/2" (4分)、5/8" (5分) 兼用	200個

【使用方法】

吊りボルトにC-38を水平補強として固定する金具

チャンネルホルダー
C-19・C-25

入数

300個

【使用方法】

3/8"吊りボルトにC-19、もしくはC-25を水平補強として固定する金具

ボルトホルダー

主な使用工法

- ・ 建築用鋼製天井下地材
- ・ 耐震Power天井 他

ボルトホルダー

入数

200個

許容荷重

900N

【使用方法】

3/8"吊りボルトと水平補強材、平行補剛材を固定する金具
ダクト等で吊りボルトスパンが長くなる場合、追加野縁受け等の接合に最適

斜め部材(ブレース)上部取付金具

主な使用工法

- ・ 耐風圧天井TOBAN (耐震・防振タイプ) 他

UE-box

適用角度

30°~60°

入数

100個

ブレース金具KF

適用角度

15°~60°

入数

100個

【注記・その他】

※天井吊り元での取付作業が必要となります。

【施工動画】



TPブレース
(羽子板ボルト同梱)

入数

200個

付属品

羽子板ボルト

【使用方法】

3/8"吊りボルトにななめ補強を取付ける金具

クロス金具

チャンネルクロス金具

主な使用工法

- ・ 建築用鋼製天井下地材
- 他

チャンネルクロス金具

入数

500個

【使用方法】

C-38同士を直交させて固定する金具

40×20クロス金具

入数

200個

【使用方法】

C40×20同士を直交させて固定する金具

吊元金具

吊元金具

主な使用工法

- ・ 建築用鋼製天井下地材
- ・ 耐震Power天井 他

LGフック

入数

400個

許容荷重

960N (97kgf)

【使用方法】

リップ付みぞ形鋼から3/8"吊りボルトを吊り下げる金具

LGフック補強金具

入数

300個

許容荷重

鉛直方向引張 : 2400N (244kgf)
水平方向せん断 : 1220N (124kgf)

【使用方法】

LGフックに使用する補強金具
※当製品は当社製のLGフックのみ使用できます。

Power-LGフック

入数

100個

許容荷重

鉛直方向引張 : 4600N
水平方向せん断 : 2600N

【使用方法】

LGフックとLGフック補強金具が一体となった吊り金具

LGフック(大)

入数

200個

許容荷重

820N (83.7kgf)

【使用方法】

リップ付みぞ形鋼から3/8"吊りボルトを吊り下げる金具

LGフック(木用)

入数

400個

【使用方法】

木の梁から3/8"吊りボルトを吊り下げる金具

吊元ロック

入数

400個

許容荷重

C60×30×10 : 800N (82kgf)
H型鋼 : 800N (82kgf)

【使用方法】

LG60×30もしくはH形鋼から3/8"吊りボルトを吊り下げる金具

新吊元ロック

入数

250個

許容荷重

1274N (130kgf)

【使用方法】

LG60×30~LG100×50またはH形鋼から3/8"吊りボルトを吊り下げる金具

アングルピース

主な使用工法

- ・ 建築用鋼製天井下地材
- ・ 耐震Power天井 他

アングルピース

ラインアップ

L-t6.0×(75×75)×7.5L
L-t6.0×(50×40)×5.0L
※KIRII耐震ビスを使用

【使用方法】

鉄骨から3/8"吊りボルトを吊り下げる金具

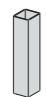

角パイプ

圧縮補強材	材料規格		主な使用工法
	JIS G 3302 溶融亜鉛めっき鋼板及び鋼帯 SGCC 一般用 SGC340~570 高強度一般用 SGHC 一般用	防錆処理 めっきの両面付着量:Z12	

角パイプ19×19×1.2	定尺	板厚	角パイプ19×19×1.6	定尺	板厚
	5500mm	1.2mm		5500mm	1.6mm
角パイプ25×25×1.6	5500mm	1.6mm			

高耐食圧縮補強材

高耐食圧縮補強材			主な使用工法		
			・耐風圧天井TOBAN 他		

角パイプ19×19×1.2 (高耐食)	板厚	材質/めっき厚	角パイプ19×19×1.6 (高耐食)	板厚	材質/めっき厚
	1.2mm	溶融亜鉛-アルミニウム-マグネシウム合金めっき鋼板、K27		1.6mm	溶融亜鉛-アルミニウム-マグネシウム合金めっき鋼板、K27
角パイプ25×25×1.6 (高耐食)	1.6mm	溶融亜鉛-アルミニウム-マグネシウム合金めっき鋼板、K27			

丸パイプ

圧縮補強材

圧縮補強材	主な使用工法
	・耐風圧天井TOBAN 他

丸P1.6×φ19.1

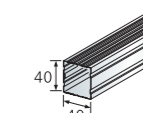


【使用方法】
吊り材：圧縮補強用

角型スタッド

SQ-BAR

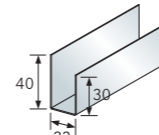
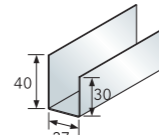
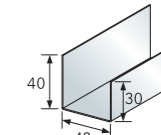
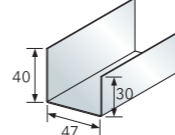
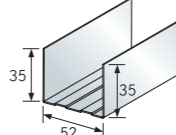
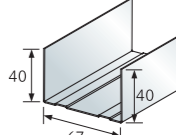
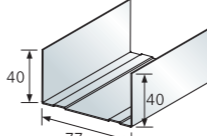
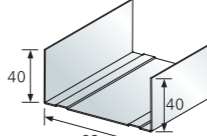
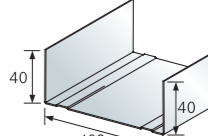
SQ-BAR	材料規格	主な使用工法
	JIS G 3302 溶融亜鉛めっき鋼板及び鋼帯 SGCC 一般用	防錆処理 めっきの両面付着量:Z08 ・SQ工法 ・コリッド天井 他

SQ-BAR4020	板厚	SQ-BAR4025	板厚	SQ-BAR4040	板厚
	0.45mm		0.45mm		0.45mm
SQ-BAR4045	板厚	SQ-BAR4050	板厚	SQ-BAR4565	板厚
	0.45mm		0.45mm		0.45mm
SQ-BAR4575	板厚	SQ-BAR4590	板厚	SQ-BAR45100	板厚
	0.45mm		0.45mm		0.45mm

角型スタッド用ランナー

SQランナー

SQランナー	材料規格	主な使用工法
	JIS G 3302 溶融亜鉛めっき鋼板及び鋼帯 SGCC 一般用	防錆処理 めっきの両面付着量:Z08 ・SQ工法 ・コリッド天井 他

SQ-ランナー-20	SQ-ランナー-25	SQ-ランナー-40
		
SQ-ランナー-45	SQ-ランナー-50	SQ-ランナー-65
		
SQ-ランナー-75	SQ-ランナー-90	SQ-ランナー-100
		

SQ-BAR関連部材

SQ-BAR関連部材

【注記・その他】
※4040に各SQパーツを使用する場合は、かならずハゼ折り面を側面にして取付けてください。

主な使用工法

・SQ工法

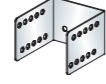
SQスペーサー

ラインアップ:入数	材質
W10:800個 W15:500個 W20:500個 W25:400個 W30:400個 W35:400個	溶融亜鉛めっき鋼板
【使用方法】 耐火遮音間仕切り（千鳥組）：千鳥組みの隙間に入れる金物	



新SQアジャスター

材質
溶融亜鉛めっき鋼板
【使用方法】 フカシ壁：スタッドの振れ止め金具。ふかし寸法を予め設定し新SQアジャスターを切断し、H=1200前後にセットする金具。（ふかし寸法30～45mm）



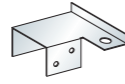
SQクリップ

ラインアップ:入数	材質
4040用:150個 4045用:150個 ※その他サイズについてはご相談ください	溶融亜鉛めっき鋼板
【使用方法】 野縁受け使用天井：野縁受け[-19×10～-38×12とSQ-BAR各種を緊結する留金具。	



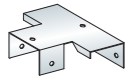
新SQハンガー

ラインアップ:入数	材質
新SQハンガー ^{※1} :240個 新SQハンガー4020用 ^{※2} :200個	溶融亜鉛めっき鋼板
【使用方法】 SQ-BAR直吊り天井：SQ-BARを直接吊り上げる金具。開口部の補強にも適応出来ます。	
【注記・その他】 ※1:4040、4045、4050兼用 ※2:4025兼用	



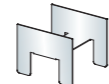
新SQ-Tクリップ

ラインアップ:入数	材質
新SQ-Tクリップ ^{※1} :130個 SQ-Tクリップ（4020用） ^{※2} :200個	溶融亜鉛めっき鋼板
【使用方法】 開口補強：SQ-BARをクロスに組む場合の緊結金具。天井・壁組にご使用ください。	
【注記・その他】 ※1:4040、4045、4050兼用 ※2:4025兼用	



SQ-BYJ

ラインアップ:入数	材質
SQ-BYJ40 ^{※1} :240個 SQ-BYJ45 ^{※2} :240個	溶融亜鉛めっき鋼板
【使用方法】 開口補強：SQ-BARを重ね合わせる場合の金具。	
【注記・その他】 ※1:4040、4045、4050用 ※2:4565用	



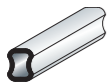
副資材

主な使用工法

・SQ工法

O型スペースイン

ラインアップ
タイプ40



スタッド

JISスタッド

JIS規格品

材料規格

JIS G 3302
溶融亜鉛めっき鋼板及び鋼帯
SGCC 一般用

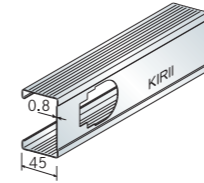
防錆処理 めっきの両面付着量:Z12

主な使用工法

・建築用鋼製壁下地材

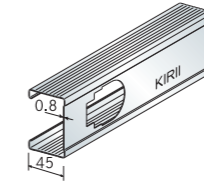
WS-50

定尺	板厚
2400mm 2700mm	0.8mm



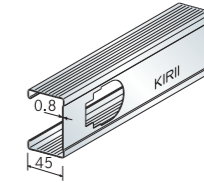
WS-65

定尺	板厚
2700mm 3000mm 3500mm 4000mm	0.8mm



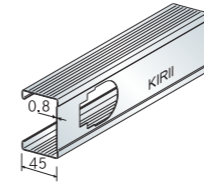
WS-75

定尺	板厚
3000mm 3500mm 4000mm	0.8mm



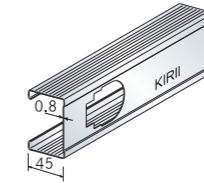
WS-90

定尺	板厚
4000mm 4500mm	0.8mm



WS-100

定尺	板厚
4500mm 5000mm	0.8mm



一般スタッド

材料規格

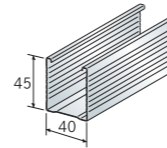
JIS G 3302
溶融亜鉛めっき鋼板及び鋼帯
SGCC 一般用

防錆処理 めっきの両面付着量:Z08

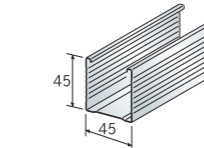
主な使用工法

・建築用鋼製壁下地材

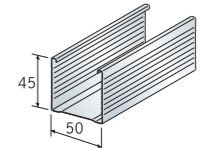
40形間仕切



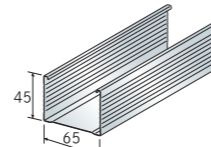
45形間仕切



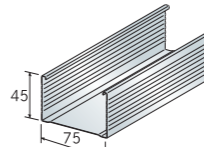
50形間仕切



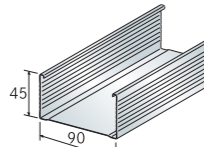
65形間仕切



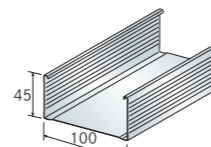
75形間仕切



90形間仕切



100形間仕切



天井・壁工法

鋼製角型スタッド・その他壁工法

関連パーツ一覧

技術資料

スタッド

高耐食スタッド

【注記・その他】

※一部、受注生産品のため、最寄りの営業所にご相談ください。

主な使用工法

・高耐食性壁下地材

スタッド (高耐食)	ラインアップ	板厚	材質/めっき厚	スタッド (ステンレス)	ラインアップ	板厚	材質
	65×45×0.6 100×45×0.6	0.6mm	溶融亜鉛-アルミニウム- マグネシウム合金めっき鋼板、 K27		65×45×0.6 100×45×0.6	0.6mm	SUS304

ランナー

JISランナー

JIS規格品

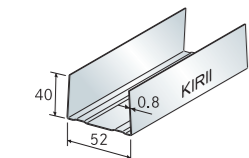
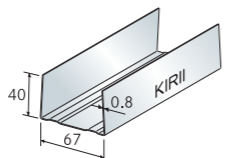
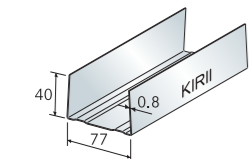
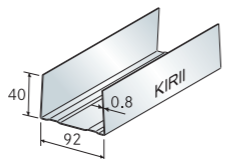
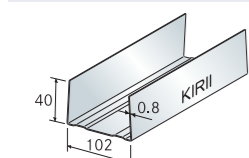
材料規格

JIS G 3302
溶融亜鉛めっき鋼板及び鋼帯
SGCC 一般用

防錆処理 めっきの両面付着量:Z12

主な使用工法

・建築用鋼製壁下地材

WR-50	定尺	板厚	WR-65	定尺	板厚
	4000mm	0.8mm		4000mm	0.8mm
WR-75	定尺	板厚	WR-90	定尺	板厚
	4000mm	0.8mm		4000mm	0.8mm
WR-100	定尺	板厚			
	4000mm	0.8mm			

ランナー

一般ランナー

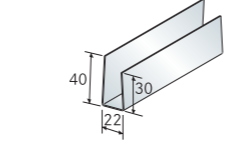
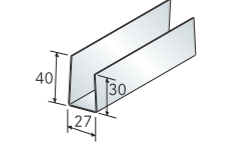
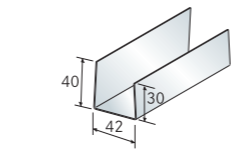
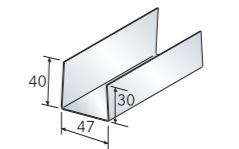
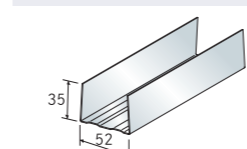
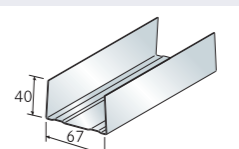
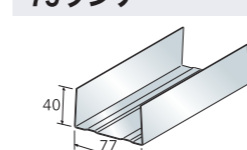
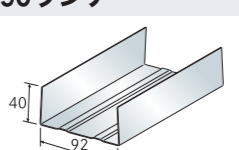
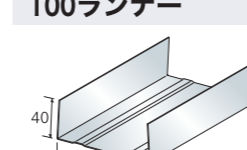
材料規格

JIS G 3302
溶融亜鉛めっき鋼板及び鋼帯
SGCC 一般用

防錆処理 めっきの両面付着量:Z08

主な使用工法

・建築用鋼製壁下地材

20ランナー	定尺	25ランナー	定尺
	4000mm		4000mm
40ランナー	定尺	45ランナー	定尺
	4000mm		4000mm
50ランナー	定尺	65ランナー	定尺
	4000mm		4000mm
75ランナー	定尺	90ランナー	定尺
	4000mm		4000mm
100ランナー	定尺		
	4000mm		

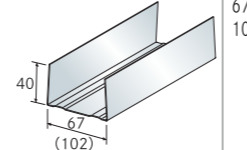
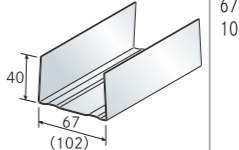
高耐食ランナー

【注記・その他】

※一部、受注生産品のため、最寄りの営業所にご相談ください。

主な使用工法

・高耐食性壁下地材

ランナー (高耐食)	ラインアップ	板厚	材質/めっき厚	ランナー (ステンレス)	ラインアップ	板厚	材質
	67×40×0.6 102×40×0.6	0.6mm	溶融亜鉛-アルミニウム- マグネシウム合金めっき鋼板、 K27		67×40×0.6 102×40×0.6	0.6mm	SUS304

補強材

一般構造用軽量形鋼
(リップ溝形鋼) **JIS規格品**

材料規格

JIS G 3350
一般構造用軽量形鋼
SSC400
生産工場：茨城工場、KMC大阪工場

防錆処理 めっきの両面付着量:Z12

主な使用工法

・建築用鋼製壁下地材
他

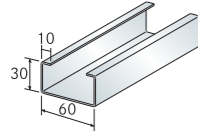
(JIS)60×30×10×1.6

定尺

板厚

4000mm
6000mm

1.6mm



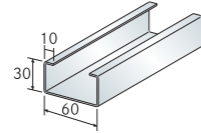
(JIS)60×30×10×2.3

定尺

板厚

4000mm
6000mm

2.3mm



【注記・その他】

※茨城工場・KMC大阪工場両工場製造

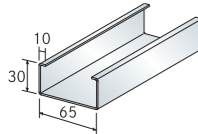
(JIS)65×30×10×1.6

定尺

板厚

(3000)mm
4000mm
6000mm

1.6mm



【注記・その他】

※茨城工場・大阪建材センター両工場製造

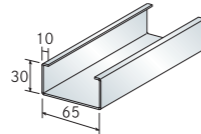
(JIS)65×30×10×2.3

定尺

板厚

(3000)mm
4000mm
6000mm

2.3mm



【注記・その他】

※茨城工場・KMC大阪工場両工場製造

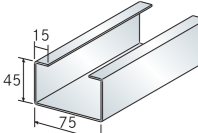
(JIS)75×45×15×1.6

定尺

板厚

4000mm
6000mm

1.6mm



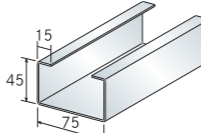
(JIS)75×45×15×2.3

定尺

板厚

4000mm
6000mm

2.3mm



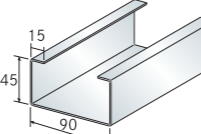
(JIS)90×45×15×2.3

定尺

板厚

4000mm
6000mm

2.3mm



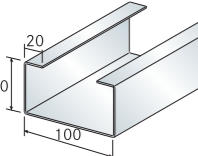
(JIS)100×50×20×1.6

定尺

板厚

4000mm
6000mm

1.6mm



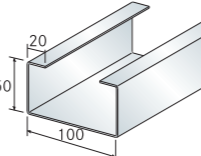
(JIS)100×50×20×2.3

定尺

板厚

4000mm
6000mm

2.3mm



補強材

材料規格

JIS G 3302
溶融亜鉛めっき鋼板及び鋼帯
SGCC 一般用
SGC340~570 高強度一般用
SGH340~540 高強度一般用

防錆処理 めっきの両面付着量:Z08
※一部例外あり

【注記・その他】

※一部、受注生産品のため、最寄りの営業所にご相談ください。

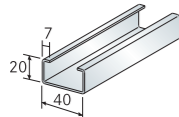
主な使用工法

・建築用鋼製壁下地材
他

40補強材

定尺

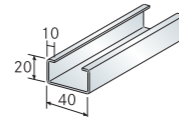
4000mm
5000mm



40×20×10×1.6

定尺

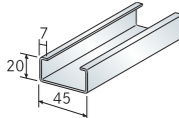
4000mm



45補強材

定尺

3000mm
4000mm
6000mm

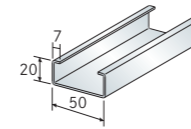


補強材

50補強材

定尺

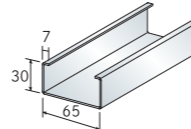
3000mm
4000mm
6000mm



65補強材

定尺

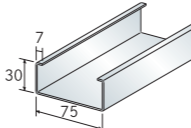
3000mm
4000mm
6000mm



75補強材

定尺

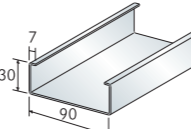
4000mm
6000mm



90補強材

定尺

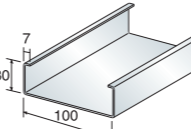
3000mm
4000mm
6000mm



100補強材

定尺

3000mm
4000mm
6000mm



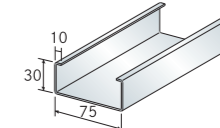
75補強材×1.6

定尺

4000mm
6000mm

【注記・その他】

めっきの両面付着量:Z12



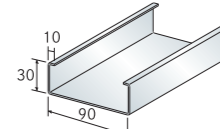
90補強材×1.6

定尺

4000mm
6000mm

【注記・その他】

めっきの両面付着量:Z12



高耐食補強材

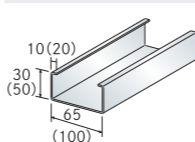
【注記・その他】

※一部、受注生産品のため、最寄りの営業所にご相談ください。

主な使用工法

・高耐食性壁下地材
他

補強材(高耐食)



ラインアップ

65×30×10×1.6
100×50×20×1.6

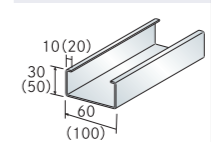
板厚

1.6mm

材質/めっき厚

溶融亜鉛-アルミニウム-
マグネシウム合金めっき
鋼板、K27

補強材(ステンレス)



ラインアップ

60×30×10×2.0
100×50×20×2.0

板厚

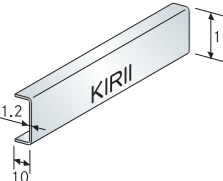
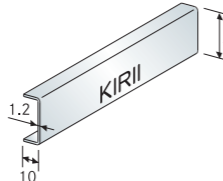
2.0mm

材質

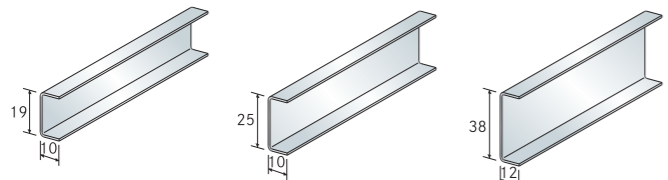
SUS304

振れ止め

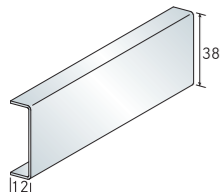
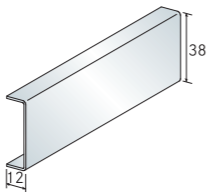
JIS振れ止め	JIS規格品	材料規格	防錆処理 めっきの両面付着量:Z12	主な使用工法
		JIS G 3302 溶融亜鉛めっき鋼板及び鋼帯 SGCC 一般用		

WB-19	定尺	板厚	WB-25	定尺	板厚
	4000mm 5000mm	1.2mm		4000mm 5000mm	1.2mm

一般振れ止め	主な使用工法
	・ 建築用鋼製壁下地材 他

振れ止めチャンネル	ラインアップ
	C19チャンネル C25チャンネル C38チャンネル

高耐食振れ止め	【注記・その他】 ※一部、受注生産品のため、最寄りの営業所にご相談ください。	主な使用工法
		・ 高耐食性壁下地材 他

振れ止めC38チャンネル (高耐食)	材質/めっき厚	振れ止めC38チャンネル (ステンレス)	材質
	溶融亜鉛-アルミニウム- マグネシウム合金めっき鋼板、K27		SUS304

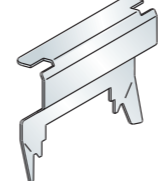
スペーサー

JISスペーサー	材料規格	防錆処理 めっきの両面付着量:Z12	主な使用工法

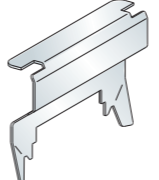
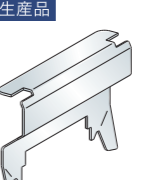
スペーサー	ラインアップ:入数	板厚
	WS-50スペーサー :1500個 WS-65スペーサー :800個 WS-75スペーサー :600個 WS-90スペーサー :500個 WS-100スペーサー:400個	0.7mm

スペーサー

一般スペーサー	主な使用工法
	・ 建築用鋼製壁下地材

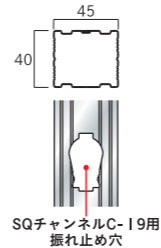
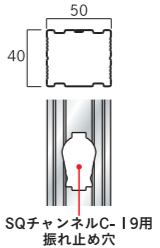
スペーサー金具	ラインアップ:入数
	40形 :1500個 45形 :1500個 50形 :1500個 65形 :800個 75形 :600個 90形 :500個 100形:400個

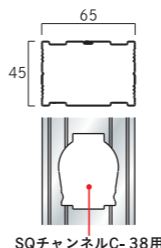
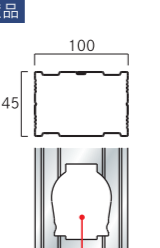
高耐食スペーサー	【注記・その他】 ※一部、受注生産品のため、最寄りの営業所にご相談ください。	主な使用工法
		・ 高耐食性壁下地材

スペーサー(高耐食)	ラインアップ:入数	材質/めっき厚	スペーサー (ステンレス)	ラインアップ:入数	材質
	65用 :800個 100用:400個	溶融亜鉛-アルミニウム- マグネシウム合金めっき鋼板、 K27		65用 :800個 100用:400個	SUS304

SQ-PowerBar部材	材料規格	防錆処理 めっきの両面付着量:Z08 ※一部例外あり	主な使用工法
	JIS G 3302 溶融亜鉛めっき鋼板及び鋼帯 SGCC 一般用 【注記・その他】 ※耐火仕様で振れ止めの板厚0.9mm以上の仕様は、別途ご相談ください。		・ SQ-PowerBar

スタッド	材料規格	防錆処理	主な使用工法
	JIS G 3302 溶融亜鉛めっき鋼板及び鋼帯 SGCC 一般用 【注記・その他】 ※耐火仕様で振れ止めの板厚0.9mm以上の仕様は、別途ご相談ください。	めっきの両面付着量:Z08 ※一部例外あり	・ SQ-PowerBar

SQ-PowerBar4045	サイズ	板厚	SQ-PowerBar4050	サイズ	板厚
	40×45×0.45 【注記・その他】 ※茨城工場で製造	0.45mm		40×50×0.45 【注記・その他】 ※KMC大阪工場で製造	0.45mm

SQ-PowerBar4565	サイズ	板厚	SQ-PowerBar45100	ラインアップ
	45×65×0.45 【注記・その他】 ※KMC大阪工場で製造	0.45mm		SQ-PowerBar45100 (0.45)※1 SQ-PowerBar45100 (1.0) ※2 SQ-PowerBar45100 (1.2) ※2 ※3 【注記・その他】 ※1 KMC大阪工場で製造 ※2 茨城工場で製造 SQ-PowerBar45100 (1.0) 及び (1.2) は形状が異なります。 ※3 めっきの両面付着量 : Z12

SQ-PowerBar部材

ランナー

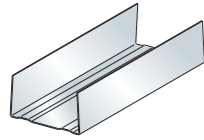
主な使用工法

・SQ-PowerBar

ランナー(SQ-PowerBar用)

ラインアップ

定尺



45ランナー
50ランナー
65ランナー
100ランナー

4000mm

※板厚1.0mmは定尺
が異なります。

【注記・その他】

※板厚1.0mmの場合
亜鉛鉄板折り曲げ加工又は、100CN10

振れ止め

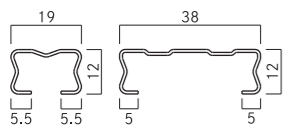
主な使用工法

・SQ-PowerBar

SQチャンネル

ラインアップ:板厚

定尺



SQチャンネルC-19:0.8mm
SQチャンネルC-38:0.6mm

5000mm

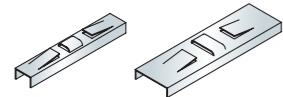
チャンネルジョイント

主な使用工法

・SQ-PowerBar

SQチャンネルジョイント

ラインアップ:入数



SQ-C19ジョイント:500個
SQ-C38ジョイント:400個

SQ-WALL2500工法部材

スタッド

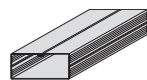
主な使用工法

・SQ-WALL2500工法

SQ-BAR45100 (1.2)

板厚

受注生産品



1.2mm

ランナー

主な使用工法

・SQ-WALL2500工法

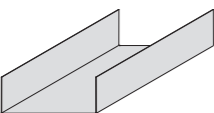
高耐力ランナー

サイズ

定尺

板厚

受注生産品



[-105.6×40×2.3
[-105.6×50×2.3

3000mm

2.3mm

SQスリムシーリング工法部材

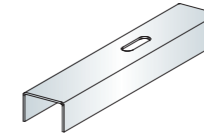
中間支持材

主な使用工法

・SQスリムシーリング
工法

SQ-スリムレール

受注生産品



SQスリムウォール工法部材

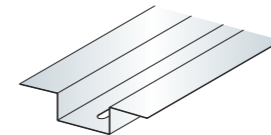
中間支持材

主な使用工法

・SQスリムウォール
工法

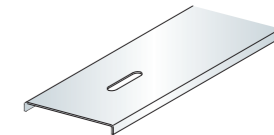
SQスリムWallハットバー

受注生産品



SQスリムWallレール

受注生産品



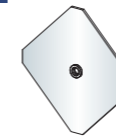
フカシ幅調整金具

主な使用工法

・SQスリムウォール
工法

SQスリムWallプレート

受注生産品

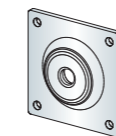


土台金具

主な使用工法

・SQスリムウォール
工法

山形タップ付角ワッシャー

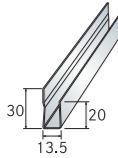


カビノン工法部材


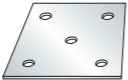
スタッド				主な使用工法 ・カビノン工法		
-------------	--	--	--	-------------------	--	--


スリムスタッド	サイズ	定尺	板厚	スリムコーナー	サイズ	板厚
	W45(内寸)/W64(外寸) xH12x7	2500mm 2700mm 3000mm	0.6mm		W38xH12mm	0.6mm

スリムランナー				主な使用工法 ・カビノン工法		
----------------	--	--	--	-------------------	--	--

スリムランナー	サイズ	定尺	板厚
	W13.5xH30x20	3000mm	0.6mm

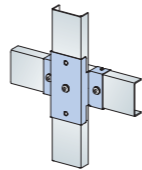
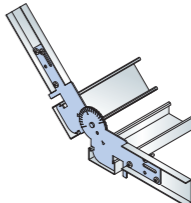
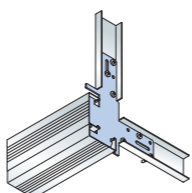
カビノン工法部材				主な使用工法 ・カビノン工法		
-----------------	--	--	--	-------------------	--	--

カビノン工法部材	付属品	定規バーサポート (プレート)	サイズ
	バブルボンドG バブルボンドフラッシュ シルバーガン ウエス		50x50mm

定規バーサポート (ボルト)	サイズ	定尺
	M6	150mm

その他金具

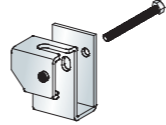
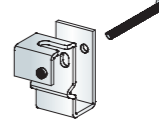
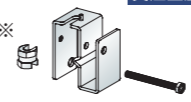
下り壁金具				主な使用工法 ・建築用鋼製天井地下材 他		
--------------	--	--	--	----------------------------	--	--

クロスクリップ(C-38用)	入数	下がり壁継手 (フリー)	入数
	100個		50個
【使用方法】 C-38チャンネル同士を十字に交差させ固定する金具		【使用方法】 C-38同士を10~170度までの下がり壁に無溶接で組む金具	
下がり壁継手 (90°)	入数		
	50個		
【使用方法】 C-38同士を90度固定の下がり壁に無溶接で組む金具			

アングルピース		主な使用工法 ・建築用鋼製壁下地材 他	
----------------	--	---------------------------	--

アングルピース	ラインアップ:入数	先行ピース取付用金具	主な使用工法
	L-t3.2x30x30L:200個 L-t3.2x30x50L:200個 L-t4.5x50x50L:100個		・建築用鋼製壁下地材 他
【使用方法】 壁：開口補強取付用金物		C75キャッチャー	入数 許容荷重
		20個	鉛直方向引張：2000N 面外方向：1500N 面内方向：800N
		【使用方法】 H鋼に先行ピース(C鋼)を留め付ける金具	

足場用金具			主な使用工法 ・足場板設置用		
--------------	--	--	-------------------	--	--

ASクランプ (ハンガー上部取付・足場板用)	ASクランプ-M (吊りボルト中間部取付・手すり用)
	
PAT.	
ASクランプ-MS (吊りボルト中間部取付・足場板用)	
	
PAT.	
※ASクランプ-MS 1つに対し、中間挿入式ナットSNE-W3を2つ使用します。	

安全・安心 天井裏に簡単に足場が組める

(ハンガー上取付・足場板用) ASクランプ



(吊りボルト中間部取付・手すり用) ASクランプ-M



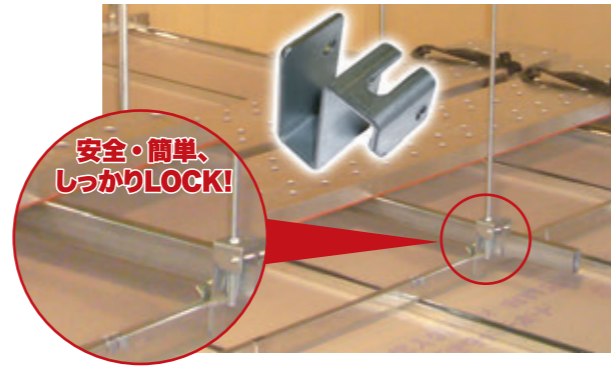
用途

天井の耐震改修工事・天井裏の設備配管改修工事

特長

吊り足場不要、ローリングタワー不要

- 天井裏(鋼製天井地下材)の作業足場設置
- 角パイプを使用することにより足場板を確実に支持します(足場板と角パイプは固定を前提とします)
- 施工が容易(鋼製地下施工業者以外でも施工可能)
- あと施工が可能
- 使用後、転用可能(マジックナットは転用不可)



試験結果

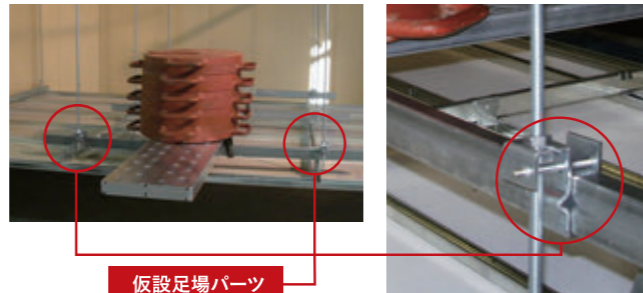
組み合せ試験

実験概要 実大部分天井を施工し、仮設足場の実施工及び耐荷重試験

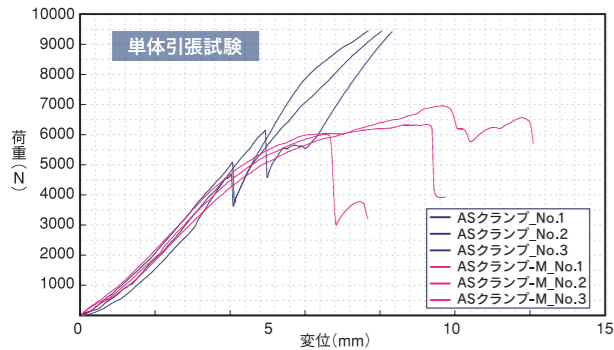
- 天井仕様
- 野縁受け: CC-19@900
 - 野縁: CS-19@300・CW-19@300
 - ハンガー: CC-19用ハンガー
 - クリップ: CS-19 (JIS) クリップ・CW-19 (JIS) クリップ
 - 天井ふところ: 2000mm・仕上げ材: ケイカル6mm

実験結果 **集中荷重200kg載荷: 異常なし**
足場解体作業及び部材回収後: 異常なし

単体試験



仮設足場パーツ



- 別途手配品
- マジックナット(株) シグテックファスナー製(写真左) ASクランプ及びASクランプ-M固定用
 - スモール角パイプ STKMR 40×20×1.6 (写真右) 足場板支持用
 - 足場板固定部材(足場ゴムバンド、番線等) 足場板と角パイプ固定用
 - 足場板

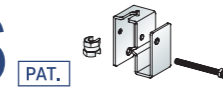
※再利用不可



注意事項

- 天井地下自体に乗ったり、ぶら下がったりすると落下、脱落によりケガをすることがあります。■吊りボルトが垂直に垂れ下がっていることを確認願います。
- 施工にあたっては法令を遵守願います。(労働安全衛生法等)
- ・労働安全衛生規制改正(平成21年6月1日)により足場等からの墜落防止等施工例: 手摺(高さ=85cm以上の位置) + 中さん(高さ=30~50cmの位置) + 下さん等(高さ=10cm以上) 下さん等: 物体の落下防止措置の為に必要な幅木等
- ・足場板は、金属製足場板の仮設工業会認定合格品として足場板の使用最大荷重を遵守願います。(例 片面使用型: 120kg、両面使用型: 200kg)
- ・足場板は、必ず3箇所以上の支持物(角パイプ)で受けてください。・足場板は、角パイプと強固に固定願います。(足場ゴムバンド等)
- ・足場板は、幅40cm以上、隙間3cm以下に願います。
- ・足場板の上で脚立、はしご等を用いて作業はしないでください。・足場板の使用最大荷重に伴い、吊り元強度を確認願います。
- 計算例: 吊り元強度 > 足場板最大荷重 200kg + 2箇所支持 + 2 (吊りボルトが支持1箇所につき2本)
- ・施工前に必ず部材の点検(部材の損傷・腐食、締結部のゆるみ状態の確認等)を行ってください。・施工には必ず保護帽及び安全帯を使用願います。
- マジックナット等は強固に締めつけ願います。
- ※足場板のはね出し部分には絶対に手をかけたり乗ったりしないように願います。

(吊りボルト中間部取付・足場板用) ASクランプ-MS

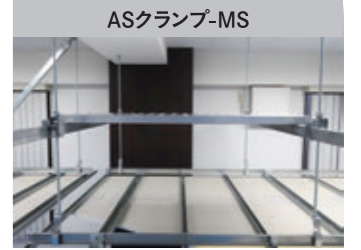
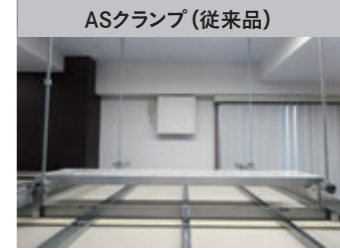


受注生産品

特長

吊りボルトの任意の高さに設置可能

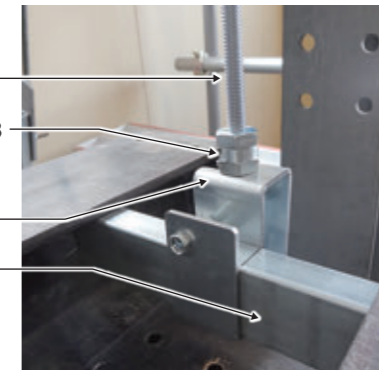
- 中間挿入式ナットを使用することで、高さを自由に変えられるため、階段状の足場を設置できます
- 単クランプとの併用で、単管パイプの取り付けも可能です



パーツ試験 (角パイプ仕様)

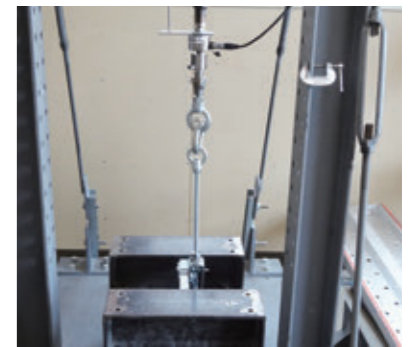
使用部材

- 吊りボルト: 3分ボルト
- 中間挿入式ナット: SNE-W3
- 足場用金具: ASクランプ-MS+M6ボルト
- 角パイプ: □40×20×1.6

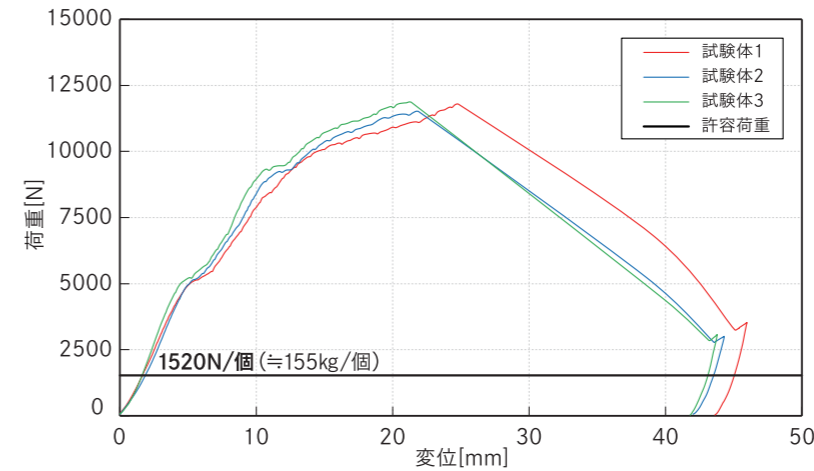


試験方法

足場用金具に取付けた角パイプを試験治具に固定し、吊りボルトを鉛直上向きに加力した時の荷重とシリンダーの変位を計測する。



試験結果



許容荷重=155.0 kg/個

※単管パイプ仕様の場合:
許容荷重=76.0 kg/個

別途手配品

- 中間挿入式ナット
ネグロス電工(株) SNE-W3
ASクランプ-MS固定用



- スモール角パイプ
STKMR 40×20×1.6
足場板支持用



- 足場板固定部材(足場ゴムバンド、番線等)
足場板と角パイプ固定用
- 足場板

C75キャッチャー

特長

- 先行ピースの両端ビス固定により高耐力を実現
- H鋼フランジ厚さ10~45mmに対応
- C75×45×15 (t1.6, t2.3) 専用金具

金具詳細		許容荷重	
品名	C75キャッチャー	鉛直方向引張	2000N
規格・材質	JIS G 3302 SGHC	面外方向	1500N
表面処理	Z12	面内方向	800N
入数	20個		

注意事項

- ・金具の取付け間隔は、工事管理者や設計者にご確認ください。
- ・C75キャッチャーを取付ける際は、H鋼フランジに対して直角に隙間なく取付けてください。
- ・斜めに取付けるなど隙間が生じる場合、耐力低下の原因となります。
- ・ビスはKIRII耐震ビスPAN：4.2×16mmの使用を推奨します。
- ・付属ボルトの仮留め、本締めを行う際は、緩み止めナットが金具に干渉しない状態であることをご確認ください。
- ・金具形状から先行ピースをH鋼と平行に取付けることはできません。
- ・先行ピースをハネ出した納まりはできません。



Revolveクリップ

特長

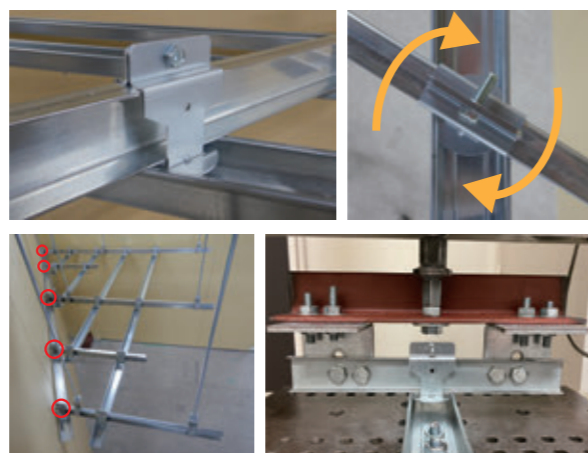
- 野縁と野縁受けの交差角度を自由に調整可能
※角度制限はありません
 - 平面上複雑な天井に最適
- <使用例>
- ・野縁と野縁受けが直交しない天井の壁際、曲面壁等が取り合う天井の壁際
 - ・天井全体で放射状に野縁を配置する場合

金具詳細

品名	Revolveクリップ (C38用、C40用)
規格・材質	JIS G 3302 SGHC
表面処理	Z12
入数	100個

許容耐力 (鉛直)

C38用	440N
C40用	280N



注意事項

- ・クリップ1個の負担荷重 (鉛直) が許容耐力以下であることをご確認ください。
- ・水平方向の荷重がかかる場合には、別途補強の検討が必要です。

Revolveロック

特長

- Revolveクリップと組み合わせることで天井のクリップ補強が可能

金具詳細

品名	Revolveロック
規格・材質	JIS G 3302 SGCC
表面処理	Z12
入数	200個

注意事項

- ・補強部1箇所負担荷重が許容耐力以下であることをご確認ください。
- ・1補強箇所に対し、Revolveロックを2個ご使用ください。



ボルトホルダー

用途

- 3/8" 吊りボルトと水平補強材、平行補剛材を固定
- ダクト等で吊りボルトスパンが長くなる場合、追加野縁受け等の接合に最適

特徴

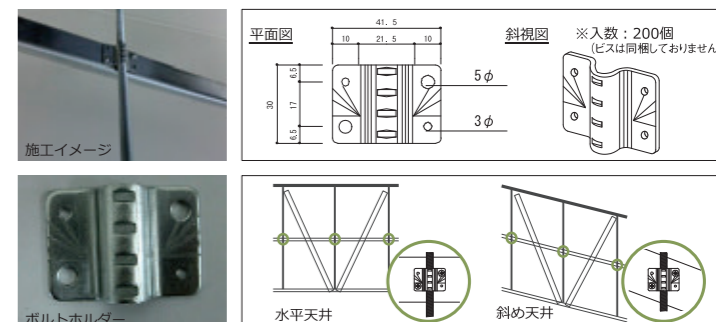
- 耐震天井用に使用可能
- 高さ寸法38mm以上の部材でも使用可能

許容荷重

許容荷重 900N

注意事項

- 1) ボルトホルダーの接合にはビス (KIRII耐震ビス4.2×16) 2本を使用願います。
- 2) ビス (KIRII耐震ビス4.2×16) を打つ場所はΦ5の孔としてください。



LGフック補強金具

用途

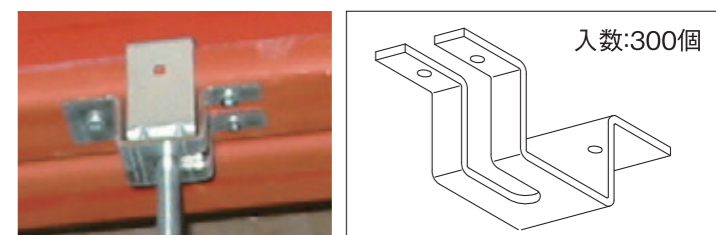
吊り元にLGフックを使用する時に追加で設置する補強金具です。

設置箇所

C型鋼から吊り元を取る耐震天井に使用してください。ブレース材上下の端部が付く吊りボルトの吊り元に設置します。

許容荷重

鉛直方向引張	2400N (244kgf)
水平方向せん断	1220N (124kgf)



Power-LGフック

用途

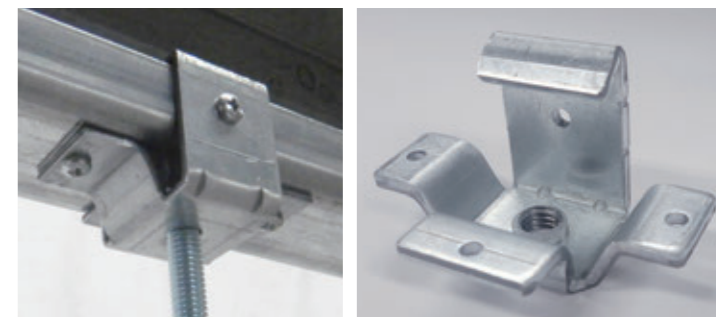
C型鋼から吊りボルトを吊り下げる金具です。

設置箇所

LGフックと補強金具が一体となった吊り金具です。鉛直・水平方向の荷重がかかる吊りに使用可能です。

許容荷重

鉛直方向引張	4600N
水平方向せん断	2600N



作業靴

『コンバース』から 作業靴が登場

世界中で支持されるスニーカーブランド『コンバース』に、作業靴のラインナップが登場しました。定番のオールスターのハイカット、ローカットのデザイン性はそのままに、安全かつ快適に現場作業を行うための機能性を兼ね備えています。

CPD CONVERSE PROTECTIVE DESIGN



① つま先保護

JSAA A 種認定基準の耐衝撃性と耐圧迫性を備えたつま先保護のための硬質樹脂先芯を内蔵

② 摩耗に強い靴紐

耐摩耗性に優れ、オールスターらしいクラシックな風合いの出るコットンライクなポリエステル製シューレースを採用

③ 耐久性に優れた素材

軽くて丈夫な(株)クラレのクラリーノをアッパー素材に採用
※「クラリーノ」は(株)クラレの人工皮革の登録商標です



④ 反射材

作業時の視認性向上のためのリフレクター素材をストレートな形状のかかと紐部分に採用することでオールスターらしいデザイン性と安全性を両立

⑤ 抗菌・防臭

抗菌・防臭加工を施したアッパーのライニングとインソールの表面材を採用し、靴の内部の清潔さを保持

⑥ 耐衝撃性

JSAA A 種の認定付加性能であるかかと部の耐衝撃性を備えたE. V. A. ミッドソールとカップインソールを採用した仕様

⑦ 防じん性

作業時の細かいチリなどの侵入を防ぐ防じんガセットと網目状のハトメを採用することで作業時の快適性を実現

⑧ 通気性

作業時の蒸れを逃がす通気性のあるWメッシュ素材のタンと、網目状の通気ハトメを採用することで作業時の快適性を実現

⑨ 耐滑性

JSAA A 種の認定付加性能である耐滑性を備えた、オールスターのアウトソールデザインをベースに広い接地面や屈曲溝の意匠を配したオリジナルデザインのアウトソールを採用

⑩ つまずきにくい

トウスプリングを高めに設定することで転倒の要因にもなるつまずきを軽減



CONVERSE

ALL STAR® PS HI

価格	¥12,100(税抜価格¥11,000)
カラー / 品番	ブラックモノクローム / 33700570 ブラック / 33700571
アッパー素材	シンセティックレザー / メッシュ
中敷き	圧縮E. V. A.
靴底	ラバー

JSAA規格 A種 人工皮革製プロスニーカー **Clarino** カップインソール

米国サイズ	4.5	5	5.5	6	6.5	7	7.5	8	8.5	9	9.5	10.5
日本サイズ	23.0	23.5	24.0	24.5	25.0	25.5	26.0	26.5	27.0	27.5	28.0	29.0

※「クラリーノ」は(株)クラレの人工皮革の登録商標です。
※一部取扱いのないサイズもございます。

ALL STAR® PS OX

価格	¥12,100(税抜価格¥11,000)
カラー / 品番	ブラックモノクローム / 33700581 ブラック / 33700580
アッパー素材	シンセティックレザー / メッシュ
中敷き	圧縮E. V. A.
靴底	ラバー

JSAA規格 A種 人工皮革製プロスニーカー **Clarino** カップインソール

米国サイズ	4.5	5	5.5	6	6.5	7	7.5	8	8.5	9	9.5	10.5
日本サイズ	23.0	23.5	24.0	24.5	25.0	25.5	26.0	26.5	27.0	27.5	28.0	29.0

※「クラリーノ」は(株)クラレの人工皮革の登録商標です。
※一部取扱いのないサイズもございます。

ALL STAR® PS V-3 HI

価格	¥13,200(税抜価格¥12,000)
カラー / 品番	ブラックモノクローム / 33700590 ブラック / 33700591
アッパー素材	シンセティックレザー / メッシュ
中敷き	圧縮E. V. A.
靴底	ラバー

JSAA規格 A種 人工皮革製プロスニーカー **Clarino** カップインソール

米国サイズ	4.5	5	5.5	6	6.5	7	7.5	8	8.5	9	9.5	10.5
日本サイズ	23.0	23.5	24.0	24.5	25.0	25.5	26.0	26.5	27.0	27.5	28.0	29.0

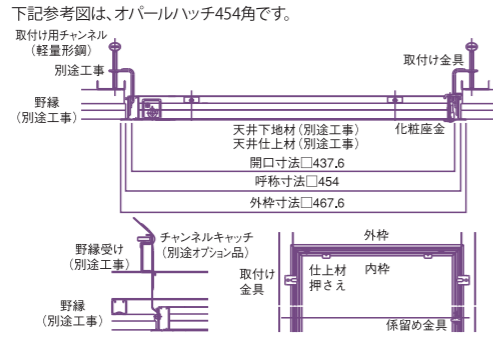
※「クラリーノ」は(株)クラレの人工皮革の登録商標です。
※一部取扱いのないサイズもございます。

シーズン品もホームページに掲載しております。
QRコードからご覧ください。

カタログ掲載ページ
<https://www.kirii.co.jp/>



天井点検口



天井仕上げ後でも取り付けられる簡易タイプ

バリエーション

額縁タイプ	枠縁の広いタイプ
気密タイプ	クリーンルーム等向けの気密性の高いタイプ
目地タイプ	枠縁の少ないすっきりとしたタイプ

※この他にも、バリエーションがございますので、別途ご確認ください。

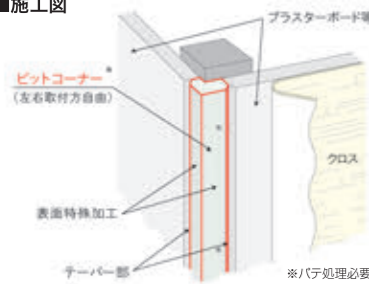
材質・仕上げ	内枠・外枠 耐食アルミニウム合金 (A6063S-T5) 押出型材にアルマイト仕上げ
仕上材押え・取付け金具	冷間圧延鋼板JIS G 3141に電気亜鉛めっき光沢クロメート処理

☆☆開口部補強については強度を充分検討して施工願います。

注1.) 国土交通省使用の場合は「公共建築工事標準仕様書」に則り補強をしてください。
注2.) 軒天井・キャノピー天井など外部に面している場所を使用する際は風の影響及び防犯上の配慮から鍵付タイプをご使用するようにお願いします。

ピットコーナー*

■施工図



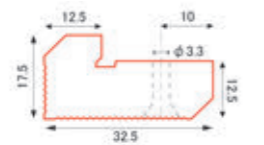
プラスチック製 クロス下地コーナー

- 特長
- ・美しい角仕上り
 - ・施工効率アップ
 - ・等間隔ビス穴付



■ピットコーナー 9.5

長さ 2.6m 入数 50本/ケース
ビス穴φ3.3/ピッチ200mm

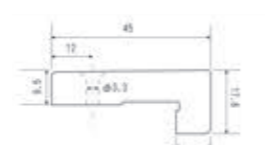
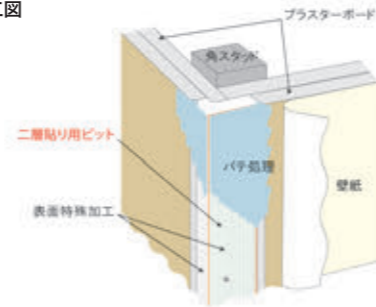


■ピットコーナー 12.5

長さ 2.6m 入数 40本/ケース
ビス穴φ3.3/ピッチ200mm

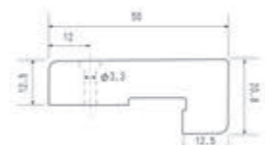
二層貼り用ピット

■施工図



■二層貼り用ピット 9.5用

長さ 2.6m 入数 30本/ケース
※ビス穴φ3.3/ピッチ200mm



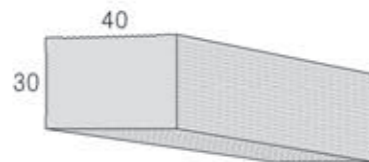
■二層貼り用ピット 12.5用

長さ 2.6m 入数 20本/ケース
※ビス穴φ3.3/ピッチ200mm

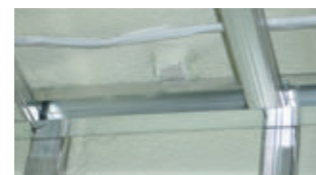
ブラレン*

接着面(2面)特殊加工

※ビスは、長さ20mm以上をご使用下さい。



*30X40 (L80mm) 500個入/袋
(包装形態: pp不織布袋)
*30X40 (L150mm) 250個入/ケース
(包装形態: 段ボール)



プラスチック製モクレンガ

特長

軽天・壁内装間仕切りに適した耐水・耐腐蝕のプラスチック製レンガ/パッキン材です。躯体への一斉貼り付け後、スムーズな断熱対策が図れ、作業効率の向上に最適です。

技術資料

- 日本産業規格適合認証書 — 73
- 建築用鋼製下地材(壁・天井)取扱注意事項 — 74
- JIS A6517:2010建築用鋼製下地材(壁・天井)概要 — 75、76
- JIS G3302:2019溶融亜鉛めっき鋼板及び鋼帯概要 — 77
- JIS G3323:2019 溶融亜鉛-アルミニウム-マグネシウム合金めっき鋼板及び鋼帯概要 — 78
- 公共建築工事標準仕様書 建築工事編(抜粋、令和7年版)概要 — 79、80
- 天井の標準的な施工手順 — 81
- 壁の標準的な施工手順 — 82
- 天井・壁納まり図 — 83~86
- 天井野縁割付例/天井・壁標準使用数量 — 87、88
- 断面性能一覧 — 89、90
- 社内試験概要 — 91、92

日本産業規格適合認証書

JISマーク表示制度は、認証を受けた上で生産者が自己責任のもとで製品にJISマークの表示を行うものです。「安定的、かつ、継続的に製造し得る能力を有すること」が要求されており、これを確認する為に審査が行われます。この具体的な審査基準は「鋳工業品及びその加工技術に係る日本産業規格への適合性の認証に関する省令」によって定められています。



建築用鋼製下地材(壁・天井)取扱注意事項

KIRIIブランドの礎となる建築用鋼製下地材

建築用鋼製下地材(壁・天井)

取扱注意事項

日本鋼製下地材工業会

建築用鋼製下地材(壁・天井)取扱注意事項

警告 取扱事故防止のため下記事項をよくお読みの上、正しくご使用下さい。

- 搬入時、資材の落下やずり落ちによるケガを防ぎ、腰を痛めないようにして下さい。(現場での小運搬は無理のないようご注意ください。)
- 鋼材の切り口は鋭利であり、また、切断時にはバリも生じ易いので、手を傷つけないようにして下さい。(軍手等の保護手袋を着用して下さい。)
- 素手による取扱い、または素肌の露出部はケガをするおそれがありますのでご注意ください。(素肌はなるべくさけるような服装にしてください。)
- 梱包用スチールバンドおよび針金等の切断時にはねあがり等によるケガが生じますのでご注意ください。(梱包をとく場合は状況判断して作業して下さい。)
- 搬入時や保管時について次のような事項にご注意下さい。
 - 原則として、屋内の湿気をよばない場所に保管して下さい。(やむを得ず屋外に置く場合は防水シート等をかけて下さい。)
 - 製品は、地面に直接置かないで平らなところにかい木をして水平に置き、積み重ねる場合は間木を施して荷崩れを起こさないように置いて下さい。
- 壁に重量物を固定すると落下、脱落により、思わぬケガをしたり壁面を破損する事があります。(必要に応じ所定の補強をして下さい。)
- 壁に重量物を立てかけたりすると倒壊により思わぬケガをすることがあります。(壁には重量物を立てかけないようにして下さい。)
- 天井から物やぶら下がったりすると落下、脱落によりケガをすることがあります。(危険な行為はしないで下さい。)
- 天井から物を吊るしたり、物を載せたりすると落下、脱落により、ケガをしたり、また、天井周辺を破損することがあります。(所定の強度を有する構造にして下さい。)
- その他

設計上の留意事項

- 鋼製壁下地材について
 - 鋼製壁下地材は、建物内部の間仕切壁に適用し、外壁の下地材として用いるのは不適当です。
 - 鋼製壁下地材は、非構造体であり、特に、強度面を考慮し設計して下さい。
 - 鋼製壁下地材のスタッドは、間仕切壁の高さに合わせそれぞれの種類の長さの上限とする。(上限長さは50形は2.7m、65形は4.0m、75形は4.0m、90形は4.5m、100形は5.0mとする。)ただし、同一の間仕切壁でスタッドの長さが異なる場合には、高い方の種類に合わせ統一して下さい。
 - その他
 - 鋼製天井下地材について
 - 鋼製下地材の19形は屋内、25形は屋外用とします。
 - その他
- ただし、特別に強度を必要とする場合は、所定の補強をして下さい。
 2) 強風地域や高層ビル部分の天井、広いピロティの天井および天井の端部等で強風を受ける場合などについては、具体的な補強方法によって行って下さい。
 3) 鋼製天井下地材の構造は、照明器具や各種設備機器類の荷重を考慮されておりませんので、これらの機器類は、個々に所定の強度を有する構造にして下さい。
 4) その他
- 設計上の配慮すべき共通点について
 - 湿度の高い場所や水のかかる場所の設計はさけて下さい。
 - 特殊な場所や環境性能を要求される場合は、耐食性などを配慮した設計にして下さい。
 - その他

施工上の留意事項

- 鋼製下地材のく(軀)体への取付けやインサートとの接合は確実に堅ろうに行って下さい。
- 開口部の補強は、所定の補強方法によって施工して下さい。
- 配管、空調ダクト、空調機器、照明器具等と鋼製下地材とはそれぞれ独立して取付けを行って下さい。
- 溶接した箇所は、防せい処理(亜鉛めっき鋼面錆止め塗料を塗布)を施して下さい。
- 建築物の屋外で特に強度が必要な場所に使用される天井下地材は、強度、安全性を更に増した所定の構造によって施工して下さい。
- その他標準施工に必要な事項。
 - Ⓐ床版などのコンクリートは、所定の強度を確保して下さい。
 - Ⓑコンクリートは、所定の養生期間を確保して乾燥も十分に行なって下さい。
 - Ⓒ床版、壁面等には、大きな突起・不陸がないようにして下さい。
 - Ⓓ床面などは水や湿気だまりが生じないように考慮して下さい。
 - Ⓔ鋼製下地材の部分の接合部のボルトナット、ねじおよび固定金物、溶接などは確実に固定して下さい。
 - ①水平精度は、仕上げ材の施工に支障とならないよう適切に行なって下さい。

天井・壁工法

鋼製角型スタッド・その他壁工法

関連パーツ一覧

技術資料

1 適用範囲

この規格は、溶融亜鉛めっき鋼板(以下、板という。)、溶融亜鉛めっき鋼帯(以下、コイルという。)及び板をJIS G 3316に規定する形状及び寸法に加工した波板(以下、波板という。)について規定する。

2 種類の記号及び適用する表示厚さ

板及びコイルの種類は、熱間圧延鋼板及び鋼帯(以下、熱延原板という。)を用いた2種類、及び冷間圧延鋼板及び鋼帯(以下、冷延原板という。)を用いた3種類とし、種類の記号及び適用する表示厚さは、表1及び表2による。

表1 種類の記号及び適用する表示厚さ(熱延原板の場合) 単位:mm

種類の記号	表示の厚さ	適用
SGHC	1.6以上 6.0以下	一般用
SGH400	1.6以上 6.0以下	高強度一般用

表2 種類の記号及び適用する表示厚さ(冷延原板の場合) 単位:mm

種類の記号	表示の厚さ	適用
SGCC	0.19以上 3.2以下	一般用
SGC400	0.25以上 3.2以下	高強度一般用
SGC570	0.25以上 2.0以下	高強度一般用

3 めっきの付着量

めっきは、両面等厚めっきとし、めっきの付着量表示記号は、次による。

- a) 板、コイル波板のめっきの付着量は、両面の合計付着量によって表し、表3の3点平均最小付着量及び1点最小付着量の規定値以上とする。

表3 めっきの付着量(両面の合計) 単位:g/m²

めっきの区分	めっきの付着量表示記号	3点平均付着量	1点最小付着量
非合金化めっき	Z08	80	68
	Z12	120	102

4 寸法許容差

- a) 製品厚さの許容差は、表示厚さを小数点以下3桁で表した数値に、表6に規定する相当めっき厚を加え、JIS Z 8401の規則Aによって小数点以下2桁に丸めた数値とする。
 b) 製品厚さの許容差は、表4、表5による。
 c) 製品厚さの許容差は、縁(幅方向端部)から25mm以上内側に適用する。
 d) コイルの場合、表面さず、折れなどの欠点部分には、厚さの許容差を適用しない。

5 質量及びその許容差

- (1) 板及び波板の質量は、特に指定のない場合、計算質量とし、キログラムで表す。
 (2) コイルの質量は、実測質量又は計算質量とし、キログラムで表す。
 (3) 板、コイル及び波板の質量の計算方法は、表8による。

表4 製品厚さの許容差(熱延原板を用いた場合) 単位:mm

表示厚さ	幅				構造用	
	1200未満	1200以上 1500未満	1500以上 1800未満	1800以上 2300以下	1600未満	1600以上 2000未満
1.60以上 2.00未満	±0.17	±0.18	±0.19	±0.22※	±0.20	±0.24
2.00以上 2.50未満	±0.18	±0.20	±0.22	±0.26※	±0.21	±0.26
2.50以上 3.15未満	±0.20	±0.22	±0.25	±0.27	±0.23	±0.30

※幅2000mm未満について適用する。

表5 製品厚さの許容差(冷延原板を用いた場合) 単位:mm

表示厚さ	幅				
	630未満	630以上 1000未満	1000以上 1250未満	1250以上 1600未満	1600以上
0.25未満	±0.04	±0.04	±0.04	—	—
0.25以上 0.40未満	±0.05	±0.05	±0.05	±0.06	—
0.40以上 0.60未満	±0.06	±0.06	±0.06	±0.07	±0.08
0.60以上 0.80未満	±0.07	±0.07	±0.07	±0.07	±0.08
0.80以上 1.00未満	±0.07	±0.07	±0.08	±0.09	±0.10
1.00以上 1.25未満	±0.08	±0.08	±0.09	±0.10	±0.12
1.25以上 1.60未満	±0.09	±0.10	±0.11	±0.12	±0.14
1.60以上 2.00未満	±0.11	±0.12	±0.13	±0.14	±0.16
2.00以上 2.50未満	±0.13	±0.14	±0.15	±0.16	±0.18
2.50以上 3.15未満	±0.15	±0.16	±0.17	±0.18	±0.21
3.15以上 3.20以下	±0.17	±0.18	±0.20	±0.21	—

表6 相当めっき厚さ 単位:mm

めっきの付着量表示記号	Z08	Z12
相当めっき厚さ	0.017	0.026

表7 質量の計算に用いるめっき量定数

めっきの付着量表示記号	Z08	Z12
めっき量定数	0.120	0.183

表8 質量の計算方法 単位:mm

計算順序	計算方法	結果のけた数
原板の基本質量 kg/mm ²	7.85(厚さ1mm・面積1m ²)	—
原板の単位質量 kg/m ²	基本質量(kg/mm ²)×表示厚さ(mm)	有効数字4桁に丸める
めっき後の単位質量 kg/m ²	原板の単位質量(kg/m ²)+めっき量定数	有効数字4桁に丸める
板の面積 m ²	幅(mm)×長さ(mm)×10 ⁻⁶	有効数字4桁に丸める
1枚の質量 kg	めっき後の単位質量(kg/m ²)×面積(m ²)	有効数字3桁に丸める
1結束の質量 kg	1枚の質量(kg)×同一寸法の1結束内の枚数	kgの整数値に丸める
総質量 kg	各結束質量(kg)の総和	kgの整数値
コイルの単位質量 kg/m	めっき後の単位質量(kg/m ²)×幅(mm)×10 ⁻³	有効数字3桁に丸める
1コイルの質量 kg	コイルの単位質量(kg/m)×長さ(m)	kgの整数値に丸める
総質量 kg	各コイルの質量(kg)の総和	kgの整数値

備考：1. 数値の丸め方は、JIS Z 8401の規則Aによる。
 2. 波板の面積の計算に用いる幅は、波付け前の寸法による。
 3. 結束質量が指定された場合の枚数は、指定質量を同一形状、同一寸法、同一めっき付着量ごとに板1枚の質量で除して求め、整数値に丸める。

1 適用範囲

この規格は、溶融亜鉛-アルミニウム-マグネシウム合金めっき鋼板(以下、板という。)及び溶融亜鉛-アルミニウム-マグネシウム合金めっき鋼帯(以下、コイルという。)並びに板をJIS G 3316に規定する形状及び寸法に加工した波板(以下、波板という。)について規定する。

2 種類の記号及び適用する表示厚さ

板及びコイルの種類は、熱間圧延鋼帯(以下、熱延原板という。)を用いた1種類、及び冷間圧延鋼帯(以下、冷延原板という。)を用いた1種類とし、種類の記号及び適用する表示厚さは、表1及び表2による。

表1 種類の記号及び適用する表示厚さ(熱延原板の場合) 単位:mm

種類の記号	表示の厚さ	適用
SGMHC	1.6以上 9.0以下	一般用

表2 種類の記号及び適用する表示厚さ(冷延原板の場合) 単位:mm

種類の記号	表示の厚さ	適用
SGMCC	0.20以上 3.2以下	一般用

3 めっきの付着量

めっきは、両面等厚めっきとし、めっきの付着量表示記号は、次による。

- a) 板、コイル及び波板のめっきの付着量は、両面の合計付着量によって表し、表3の3点平均最小付着量及び1点最小付着量の規定値以上とする。

表3 めっきの付着量 単位:g/m²

めっきの付着量表示記号	3点平均付着量	1点最小付着量
K27	275	234

4 寸法許容差

- a) 製品厚さの許容差は、表示厚さを小数点以下3桁で表した数値に、表6に規定する相当めっき厚を加え、JIS Z 8401の規則Aによって小数点以下2桁に丸めた数値とする。
 b) 製品厚さの許容差は、表4、表5による。
 c) 製品厚さの許容差は、縁(幅方向端部)から25mm以上内側に適用する。
 d) コイルの場合、表面さず、折れなどの欠点部分には、厚さの許容差を適用しない。

5 質量

- (1) 板及び波板の質量は、特に指定のない場合、計算質量とし、キログラムで表す。
 (2) コイルの質量は、実測質量又は計算質量とし、キログラムで表す。
 (3) 板、コイル及び波板の質量の計算方法は、表8による。

表4 製品厚さの許容差(熱延原板を用いた場合) 単位:mm

表示厚さ	幅			
	1200未満	1200以上 1500未満	1500以上 1800未満	1800以上 2000未満
1.60以上 2.00未満	±0.17	±0.18	±0.19	±0.22
2.00以上 2.50未満	±0.18	±0.20	±0.22	±0.26

表6 相当めっき厚さ 単位:mm

区分	めっきの付着量表示記号	参考
	K27	めっきのアルミニウム質量分率
1	0.064	5.0%以上9.0%以下
2	0.068	9.0%超13.0%以下

表5 製品厚さの許容差(冷延原板を用いた場合) 単位:mm

表示厚さ	幅				
	630未満	630以上 1000未満	1000以上 1250未満	1250以上 1600未満	1600以上
0.20以上 0.25未満	±0.04	±0.04	±0.04	-	-
0.25以上 0.40未満	±0.05	±0.05	±0.05	±0.06	-
0.40以上 0.60未満	±0.06	±0.06	±0.06	±0.07	±0.08
0.60以上 0.80未満	±0.07	±0.07	±0.07	±0.07	±0.08
0.80以上 1.00未満	±0.07	±0.07	±0.08	±0.09	±0.10
1.00以上 1.25未満	±0.08	±0.08	±0.09	±0.10	±0.12
1.25以上 1.60未満	±0.09	±0.10	±0.11	±0.12	±0.14
1.60以上 2.00未満	±0.11	±0.12	±0.13	±0.14	±0.16
2.00以上 2.50未満	±0.13	±0.14	±0.15	±0.16	±0.18

表7 質量の計算に用いるめっき量定数 単位:kg/m²

めっきの付着量表示記号	K27
めっき量定数	0.381

表8 質量の計算方法

計算順序	計算方法	結果の桁数
原板の基本質量 kg/mm ²	7.85(厚さ1mm・面積1m ²)	—
原板の単位質量 kg/m ²	基本質量(kg/mm ²)×表示厚さ(mm)	有効数字4桁に丸める
めっき後の単位質量 kg/m ²	原板の単位質量(kg/m ²)+めっき量定数	有効数字4桁に丸める
板及び波板の面積 m ²	幅(mm)×長さ(mm)×10 ⁻⁶	有効数字4桁に丸める
板・波板1枚の質量 kg	めっき後の単位質量(kg/m ²)×面積(m ²)	有効数字3桁に丸める
1結束の質量 kg	1枚の質量(kg)×同一寸法の1結束内の枚数	kgの整数値に丸める
総質量 kg	各結束質量(kg)の総和	kgの整数値
コイルの単位質量 kg/m	めっき後の単位質量(kg/m ²)×幅(mm)×10 ⁻³	有効数字3桁に丸める
1コイルの質量 kg	コイルの単位質量(kg/m)×長さ(m)	kgの整数値に丸める
総質量 kg	各コイルの質量(kg)の総和	kgの整数値

備考：1. 数値の丸め方は、JIS Z 8401の規則Aによる。
 2. 波板の面積の計算に用いる幅は、波付け前の寸法による。
 3. 結束質量が指定された場合の枚数は、指定質量を同一形状、同一寸法、同一めっき付着量ごとに板1枚の質量で除して求め、整数値に丸める。

国土交通省大臣官房官庁営繕部監修（一社）公共建築協会

CEILING

軽量鉄骨天井下地

1. 一般事項

屋内及び屋外の軽量鉄骨天井下地に適用する。ただし、次の天井を除く。

- (ア) 「特定天井及び特定天井の構造耐力上安全な構造方法を定める件」(平成25年8月5日 国土交通省告示第771号)に定める特定天井
- (イ) 天井面構成部材等の単位面積当たりの質量が20kg/m²を超える天井
- (ウ) 傾斜、段差、曲面等の水平でない天井
- (エ) システム天井

2. 材料

- (1) 天井下地材は、JIS A 6517（建築用鋼製下地材（壁・天井））による。
- (2) 野縁等は表1により、種類は特記による。特記がなければ、屋内は19形、屋外は25形とする。

表1 野縁等の種類 (単位：mm)

部材	種類	19形	25形
シングル野縁		25×19×0.5	25×25×0.5
ダブル野縁		50×19×0.5	50×25×0.5
野縁受け		38×12×1.2	38×12×1.6
ハンガー		厚さ2.0以上	
クリップ		板厚0.6以上	板厚0.8以上
吊りボルト		転造ねじ、ねじ外径9.0（有効径8.1以上）	
ナット		高さ8.0	

- (3) 補強に用いる部材等は、防錆処理されたものとする。
- (4) インサートは、鋼製とし、防錆処理されたものとする。

3. 形式及び寸法

- (1) 野縁受け、吊りボルト及びインサートの間隔は900mm程度とし、周辺部は端から150mm以内とする。ただし、屋外の場合は、特記による。
- (2) 野縁の間隔は、表2による。ただし、屋外の場合は、特記による。

表2 野縁の間隔 (単位：mm)

天井仕上りの種類	野縁の間隔	ダブル野縁の間隔
下地張りのある場合	360程度	1800程度
仕上材料となるボードの直張り、壁紙又は塗装の下地となるボードの直張り	300程度	900程度
ボードの一辺の長さが450mm程度以下の場合の直張り	225程度以下	450程度以下
金属成形板張りの場合	360程度	—

4. 工法

- (1) インサートは、型枠組立時に配置する。
- (2) 吊りボルトの躯体への取付けは、コンクリート等の場合、埋込みインサートに十分ねじ込み、固定する。鉄骨の場合、溶接等の適切な工法を用いて取り付ける。
なお、ダクト等のため、躯体に直接吊りボルトが取り付けられない場合は、アングル等の鋼材を別に設けて、吊りボルトを取り付ける。
- (3) 野縁の吊下げは、吊りボルト下部のハンガーに野縁受けを取り付け、これに野縁をクリップで留め付ける。
なお、クリップのつめの向きは、野縁受けに対し交互にして留め付ける。また、クリップの野縁受けへの留付けは、つめが溝側に位置する場合、野縁受けの溝内に確実に折り曲げる。
- (4) 下地張りがなく野縁が壁等に突き付く場合で、天井目地を設ける場合は、厚さ0.5mm以上のコ形又はL形の亜鉛めっき鋼板を、野縁端部の小口に差し込むか、又は、添え付けて留め付け、天井目地の目地底とする。また、下地張りがなく野縁が壁に平行する場合は、端部の野縁をダブル野縁とする。
- (5) 開口部の補強は、次による。
(ア) 照明器具、ダクト吹出し口、天井点検口等の開口のために、野縁又は野縁受けを切断する場合は、同材で補強する。また、ダクト等によって吊りボルトの間隔が900mmを超える場合は補強を行うこととし、補強方法は特記による。
(イ) 天井点検口等の開口部は、取付け用の補強材を設ける。
- (6) 野縁は、野縁受けから150mm以上はね出してはならない。また、野縁受けは、ハンガから300mm以上はね出してはならない。
- (7) 下がり壁、間仕切壁等を境として、天井に段違いがある場合は、野縁受けと同材又はL-30×30×3（mm）程度の部材で、間隔2.7m程度に斜め補強を行う。
- (8) 天井のふところが1.5m以上の場合は、原則として、施工用補強部材等を用いて、次により、吊りボルトの補強を行う。ただし、(10)又は(11)

により補強を行う場合は、必要に応じて、省略することができる。

なお、天井のふところが3mを超える場合は、特記による。

- (ア) 水平補強は、縦横方向に間隔1.8m程度で配置する。
- (イ) 斜め補強は、相対する斜め材を1組とし、縦横方向に間隔3.6m程度で配置する。
- (9) 溶接した箇所は、仕様書の「18章塗装工事」に記載の「亜鉛めっき鋼面の錆止め塗料の種類」のAz種の錆止め塗料を塗り付ける。
- (10) 天井下地材における耐震性を考慮した補強は、特記による。
- (11) 屋外の軒、ピロティ等の天井における耐風圧性を考慮した補強は、特記による。

WALL

軽量鉄骨壁下地

1. 一般事項

屋内の間仕切壁等の軽量鉄骨壁下地に適用する。

2. 材料

- (1) 壁下地材は、JIS A 6517（建築用鋼製下地材（壁・天井））による。
- (2) 開口部補強材及び補強材取付け用金物は、防錆処理されたものとする。
- (3) 組立及び取付け用打込みピン、小ねじ、ボルト等は、防錆処理されたものとする。

3. 形式及び寸法

- (1) スタッド、ランナー等は、表3により、種類は特記による。特記がなければ、スタッドの高さによる区分に応じた種類とする。

表3 スタッド、ランナー等の種類 (単位：mm)

部材等 種類	スタッド	ランナー	振れ止め	出入口及びこれに準ずる開口部の補強材	補強材取付け用金物	スタッドの高さによる区分
50形	50×45×0.8	52×40×0.8	19×10×1.2	—	—	高さ2.7m以下
65形	65×45×0.8	67×40×0.8	25×10×1.2	□-60×30×10×2.3	L-30×30×3	高さ4.0m以下
90形	90×45×0.8	92×40×0.8		□-75×45×15×2.3	L-50×50×4	高さ4.0mを超え4.5m以下
100形	100×45×0.8	102×40×0.8		2□-75×45×15×2.3		高さ4.5mを超え5.0m以下

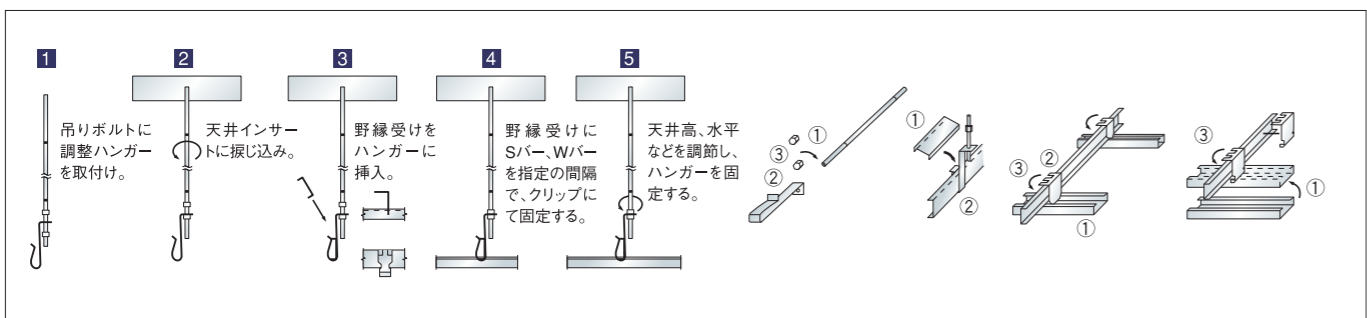
- (注) 1. ダクト類の開口部の補強材は、それぞれ使用した種類のスタッド又はランナーとする。
2. スタッドの高さに高低がある場合は、高い方を適用する。
3. 50形は、ボード片面張りの場合に適用する。
4. スタッドの高さが5.0mを超える場合は、特記による。
(2) スタッドの間隔は、下地張りのある場合、450mm程度とする。また、仕上材料となるボード又は壁紙若しくは塗装下地となるボードを直張りする場合、300mm程度とする。

4. 工法

- (1) ランナーは、端部を押さえ、間隔900mm程度に打込みピン等で、床、梁下、スラブ下等に固定する。ただし、鉄骨、軽量鉄骨天井下地等に取付ける場合は、タッピンねじの類又は溶接で固定する。
- (2) スタッドの上下は、ランナーに差し込む。
- (3) 振れ止めは、床面ランナー下端から約1.2mごとに設ける。ただし、上部ランナー上端から400mm以内に振れ止めが位置する場合は、その振れ止めを省略することができる。
- (4) スペーサーは、各スタッドの端部を押さえ、間隔600mm程度に留め付ける。
- (5) 出入口及びこれに準ずる開口部の補強は、特記による。特記がなければ、次による。
(ア) 縦枠の補強材は、上は梁下、スラブ下の類に達するものとし、上下とも、あと施工アンカー等で固定した取付け用金物に溶接又はボルトの類で取り付ける。
なお、65形で補強材が4.0mを超える場合は、2本抱き合わせて、端部を押さえ、間隔600mm程度に溶接等で組み立てたものを用いる。
(イ) 上枠等の補強材は、縦枠の補強材に取付け用金物を用いて、溶接又は小ねじの類で取り付ける。
(ウ) 開口部のために切断されたスタッドは、上下枠の補強材にランナーを固定し、これに取り付ける。
- (6) ダクト類の開口部の補強は、次による。
なお、開口部の補強にあたり、取付け強度を必要とする場合は、監督職員との協議による。
(ア) 開口部の上下の補強材は、スタッドに取付け用金物を用いて、溶接又は小ねじの類で取り付ける。
(イ) 縦の補強材は、開口部の上下の補強材に取付け用金物を用いて、溶接又は小ねじの類で取り付ける。
(ウ) 開口部のために切断されたスタッドは、開口部の上下の補強材にランナーを固定し、これに取り付ける。
- (7) スタッドがコンクリート壁等に添え付く場合は、スペーサーで振れ止め上部を押さえ、必要に応じて、振れ止め上部のスタッドは、打込みピン等で固定する。
- (8) そで壁の端部は、(5) (ア) により、スタッドに縦枠の補強材と同材を添えて補強する。
- (9) 溶接した箇所は、仕様書の「18章塗装工事」に記載の「亜鉛めっき鋼面の錆止め塗料の種類」のAz種の錆止め塗料を塗り付ける。

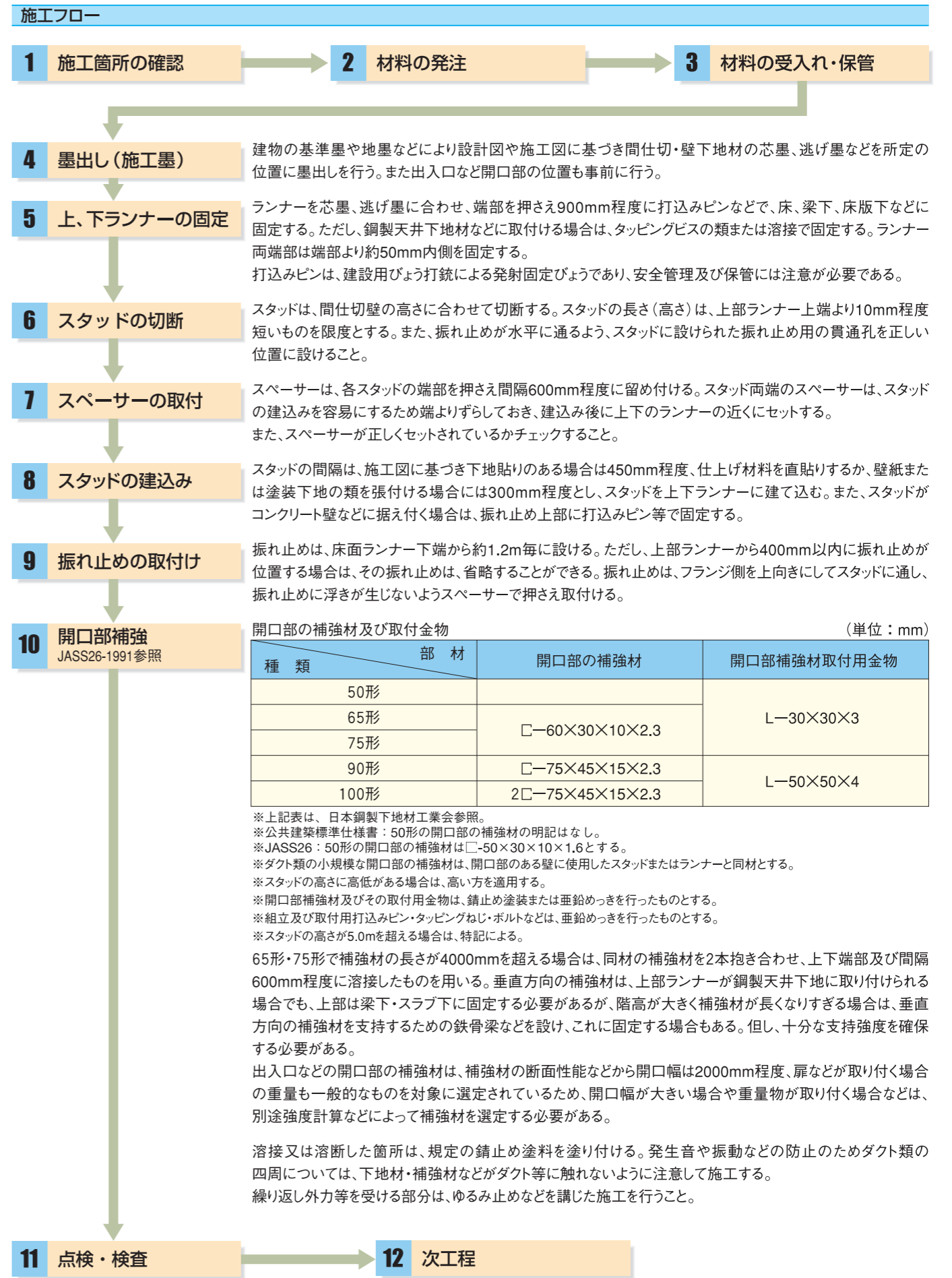
天井の標準的な施工手順

天井施工フローチャート



壁の標準的な施工手順

壁施工フローチャート



天井・壁工法

鋼製角型スタッド・その他壁工法

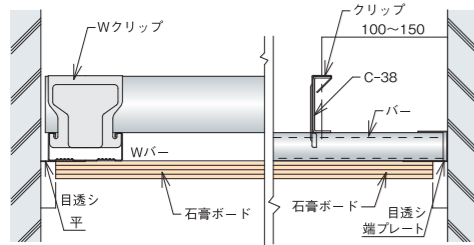
関連パーツ一覧

技術資料

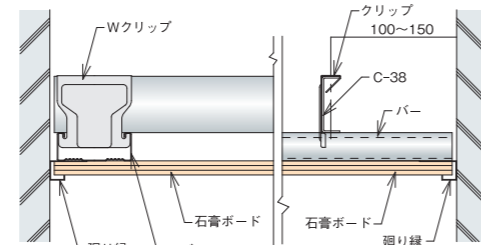
単位:mm

1 壁（躯体）際納まり

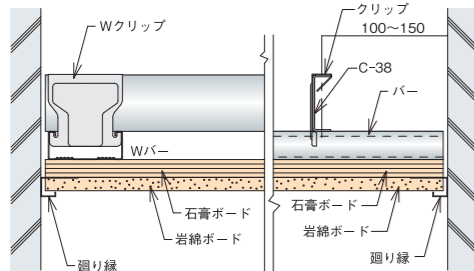
壁納まり（目地板使用の場合）



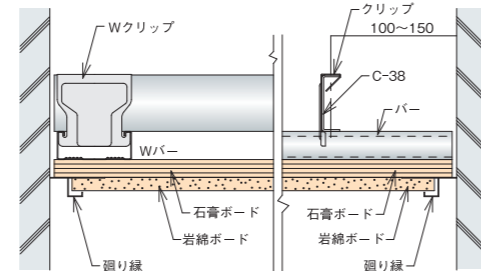
壁納まり（廻り縁使用の場合）



壁納まり（廻り縁使用の場合）



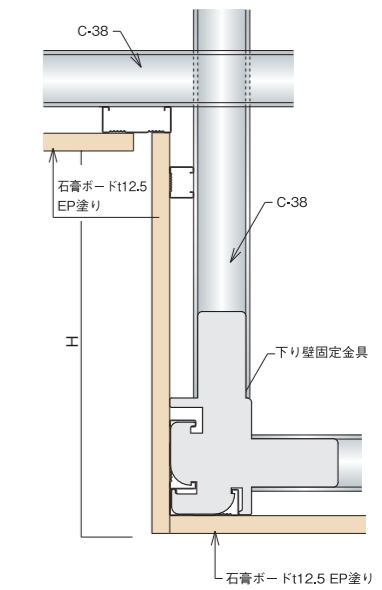
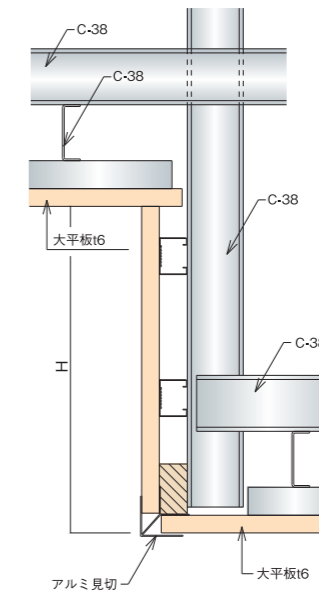
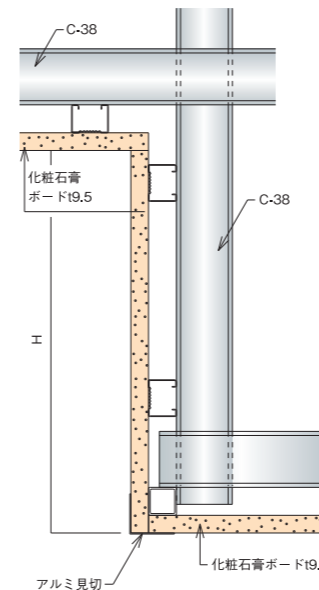
壁納まり（廻り縁使用の場合）



※耐震を考慮する場合は、クリアランスが必要

単位:mm

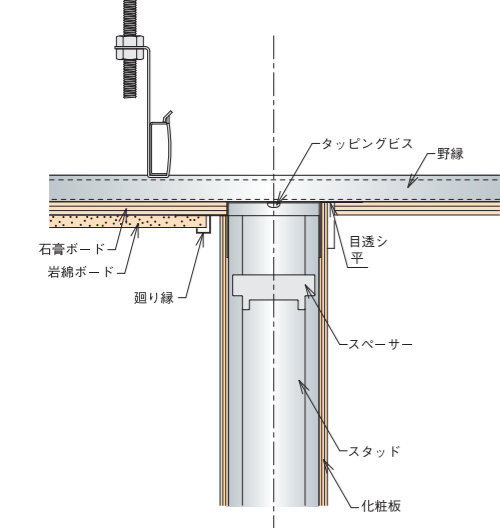
3 下がり天井



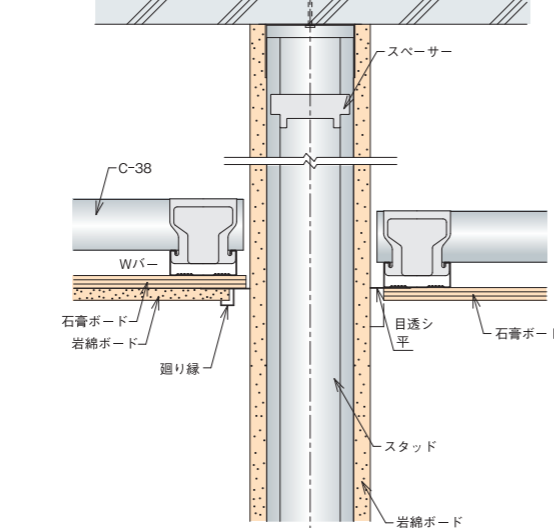
※耐震を考慮しない場合（耐震を考慮する場合は別途ご検討ください）

2 壁納まり（天井先行、壁先行）

天井先行



壁先行

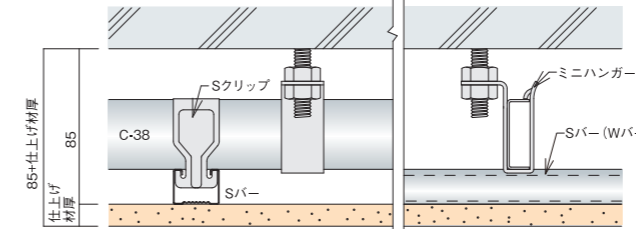


※耐震を考慮しない場合（耐震を考慮する場合は別途ご検討ください）

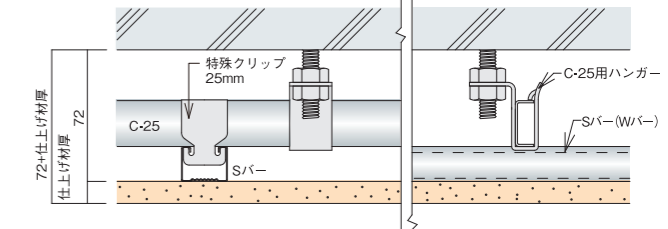
単位:mm

4 狭天井納まり

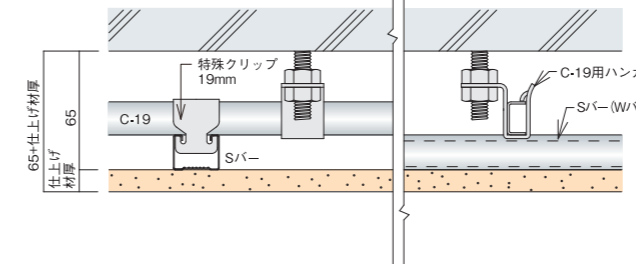
C-38を使用した場合



C-25を使用した場合



C-19を使用した場合



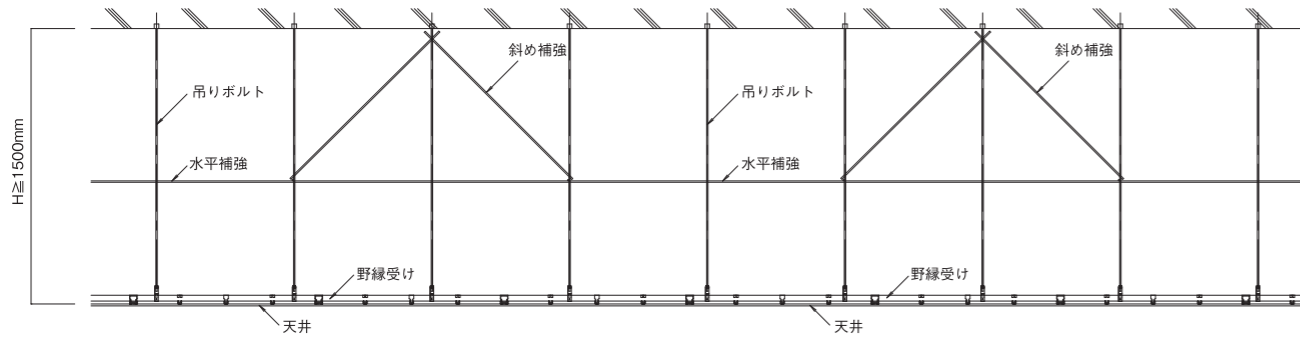
注意

ここに記載されている施工方法は公共建築工事標準仕様書の規定外になりますのでご注意願います。
又、吊りボルトのピッチは計算の上、設定願います。

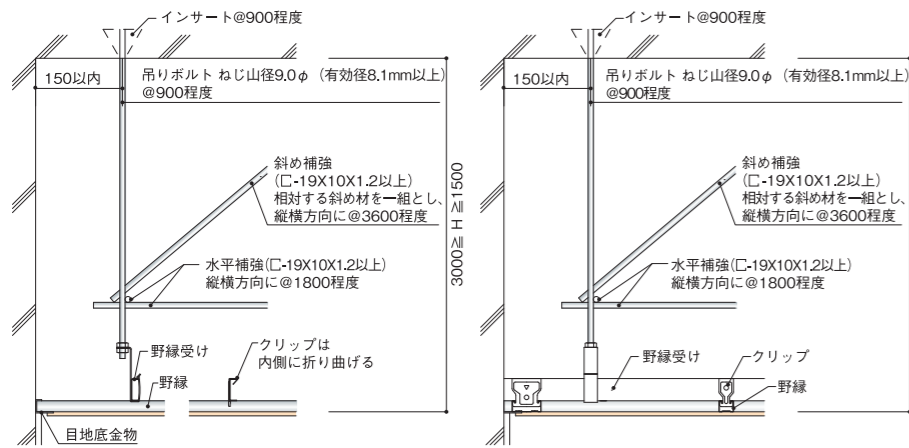
5 補強材 (天井ふところが大きい場合)

周辺部の天井下地の組み方 (天井のふところが大きい場合)

建築工事監理指針令和4年度版 図14.4.8



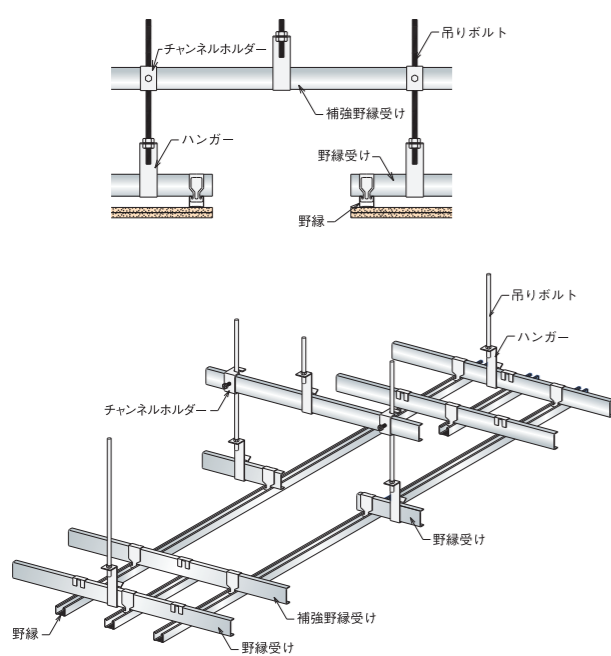
建築工事標準詳細図 令和4年版 3-21



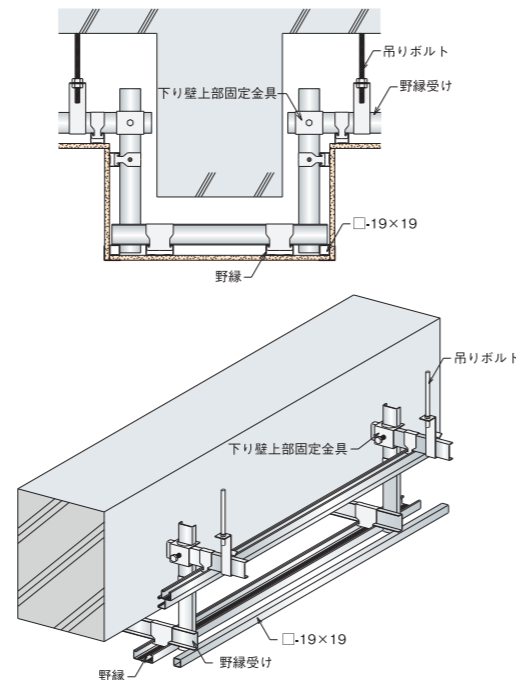
設計注意事項

- 上図とは別に、大規模空間の天井等で特に耐震性を考慮する必要がある場合については、建物との共振、剛性及び壁等とのクリアランスのバランスを検討のうえ、耐震性を考慮した補強を行う。
- 屋外の天井については、地域、その他個別の条件に応じた風圧力に対する安全性を検討のうえ、野縁、野縁受け、吊りボルト及びインサートの間隔を設定し、必要な補強を行う。
- ここに掲載する「水平補強」、「斜め補強」は必ずしも耐震性を考慮することを意図したものではありません。耐震性を考慮する必要がある天井の場合は、補強材の施工だけでなく天井の総合的な検討が必要となりますので、別途ご相談ください。

6 開口補強

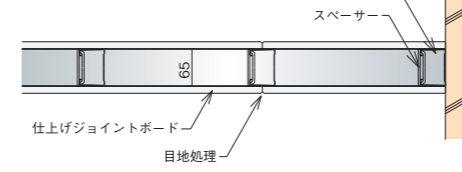


7 梁囲い

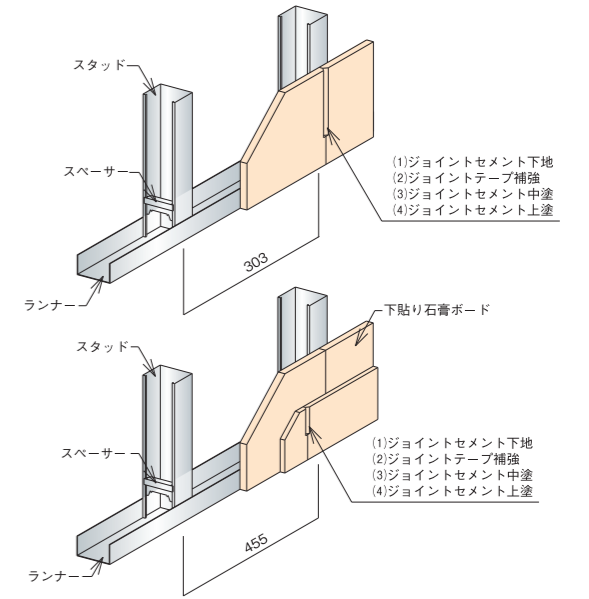
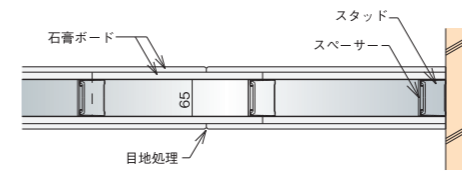


1 一般壁 (W65)

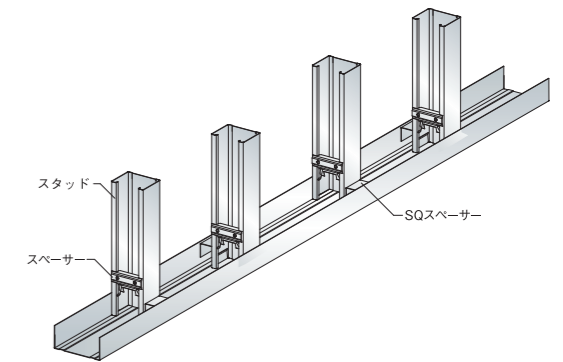
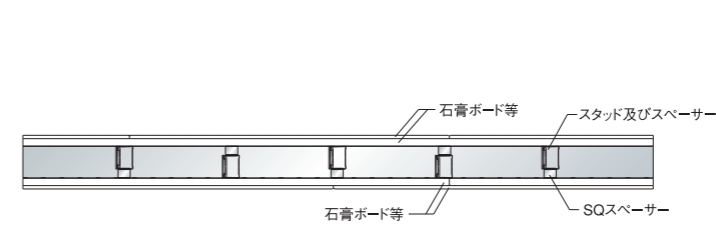
1層貼り仕様 (一般乾式)



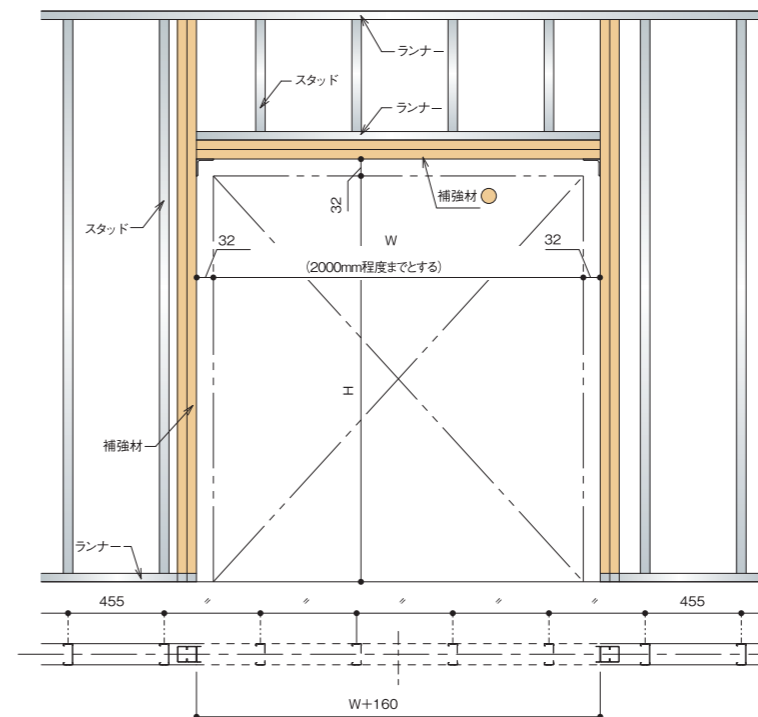
2層貼り仕様 (一般乾式)



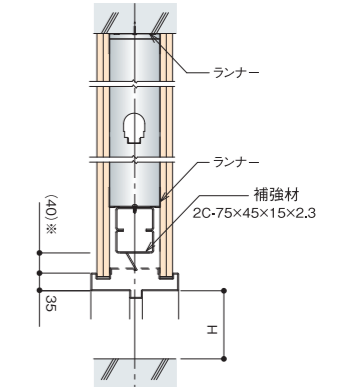
2 耐火遮音間仕切り (千鳥組)



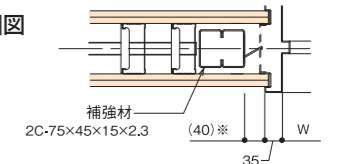
3 開口廻り



詳細図



詳細図



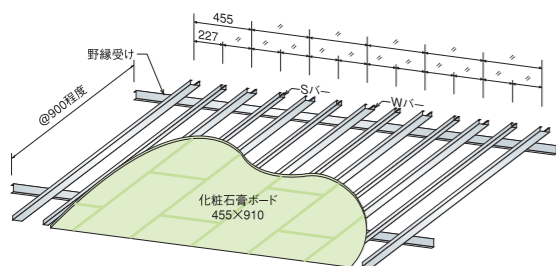
*クリアランスの詳細は現場で確認してください

天井野縁割付例／天井・壁標準使用数量



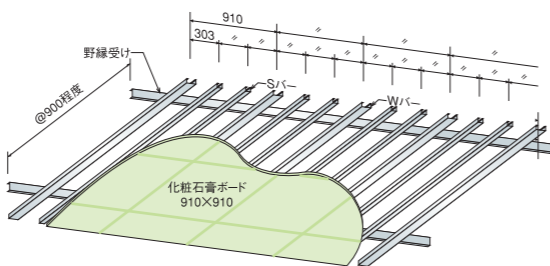
化粧石膏ボード ①

Wバー野縁間隔…227交互
Sバー野縁間隔…227交互



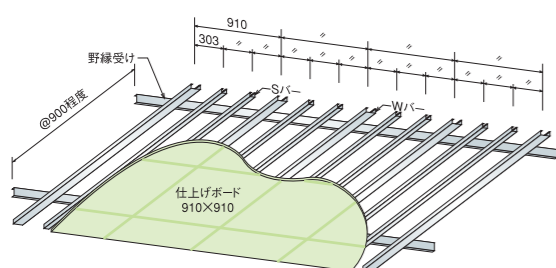
化粧石膏ボード ②

Wバー野縁間隔…910
Sバー野縁間隔…303



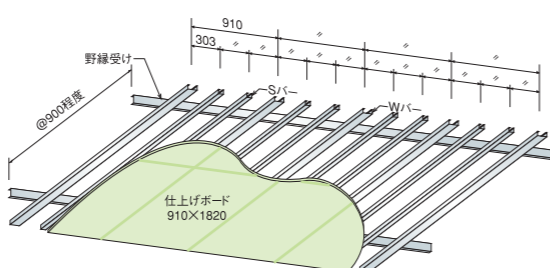
仕上げボード ①

Wバー野縁間隔…910
Sバー野縁間隔…303



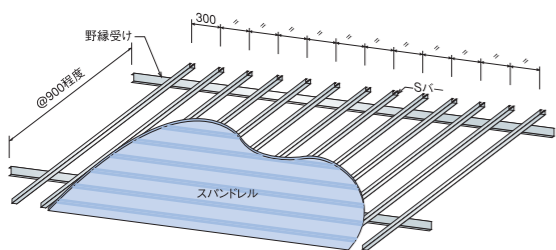
仕上げボード ②

Wバー野縁間隔…910
Sバー野縁間隔…303



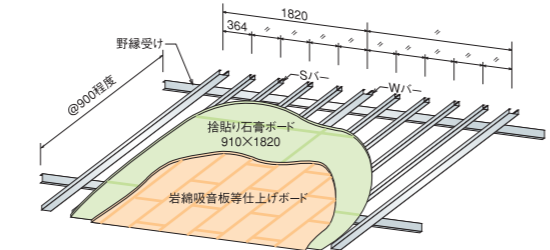
金属パネル

Wバー野縁間隔…両端部に必要
Sバー野縁間隔…300
金属天井板…スパンドレル



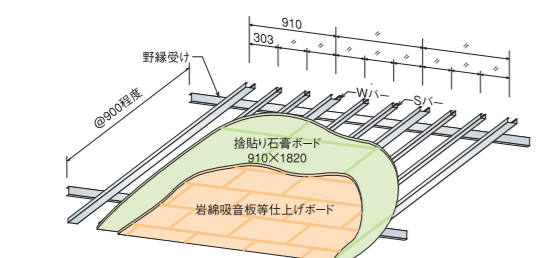
捨貼り仕様 ①

Wバー野縁間隔…1820
Sバー野縁間隔…364
捨貼り石膏…910×1820
ボード寸法



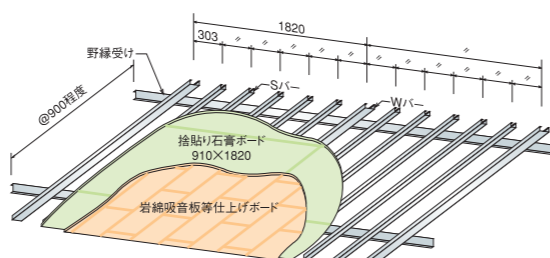
捨貼り仕様 ②

Wバー野縁間隔…910
Sバー野縁間隔…303
捨貼り石膏…910×1820
ボード寸法



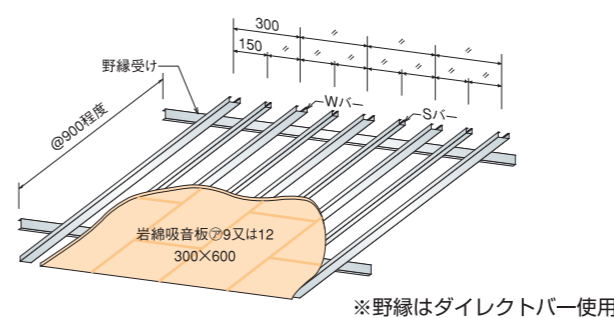
捨貼り仕様 ③

Wバー野縁間隔…1820
Sバー野縁間隔…303
捨貼り石膏…910×1820
ボード寸法



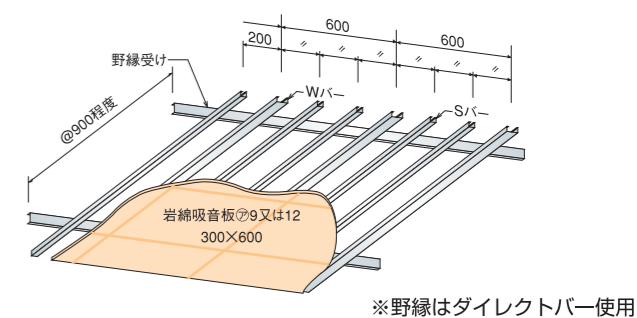
岩綿吸音板(直貼り仕様) ①

Wバー野縁間隔…150交互
Sバー野縁間隔…150交互
ボード…300×600
レンガ貼り



岩綿吸音板(直貼り仕様) ②

Wバー野縁間隔…600
Sバー野縁間隔…200
ボード…300×600
流し貼り



天井下地材100m²標準使用数量(ロス率10%)・質量表

	ボード捨貼り 910×1820	ボード仕上貼り 455×910/450×900	ボード仕上貼り 910×910/900×900	直貼り 300×600	スパンドレル (野縁材@300の場合)
	1820 364 W S S S S W	455 227 W S W	910 303 W S S W	600 150 150 150 150 W S W S W	900 300 S S S S
	使用数	使用数	使用数	使用数	使用数
野縁受け L5000	30本	30本	30本	30本	30本
野縁Sバー L5000	50本	50本	50本	75本	75本
野縁Wバー L5000	15本	50本	25本	75本	両端部に必要
S クリップ	300個	300個	280個	420個	430個
W クリップ	80個	300個	150個	420個	—
S ジョイント	50個	50個	50個	75個	75個
W ジョイント	15個	50個	25個	75個	—
C ジョイント	30個	30個	30個	30個	30個
ハンガー	150個	150個	150個	150個	150個
ボルト	150本	150本	150本	150本	150本
ナット	300個	300個	300個	300個	300個
仕様例	PBt9.5捨貼/PB仕上貼	化粧PB/穴明吸音PB	化粧PB/穴明吸音PB	岩綿板直貼	スパンドレル
インサート	@900×@900	@900×@900	@900×@900	@900×@900	@900×@900
3/8分ボルトL500	@900×@900	@900×@900	@900×@900	@900×@900	@900×@900
野縁受けC-38×12	@900	@900	@900	@900	@900
野縁 Sバー	@364	@227	@303	@300	@300
野縁 Wバー	@1820	@455	@910	@300	@300
下地材の単位質量	2.0~2.2kg/m ²	2.5~2.8kg/m ²	2.2~2.5kg/m ²	3.4~3.6kg/m ²	2.1~2.5kg/m ²

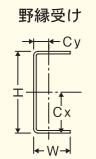
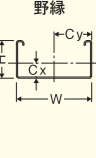
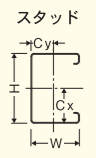
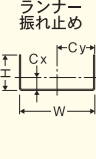
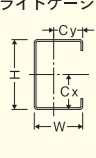
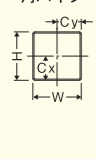
間仕切材100m²標準使用数量(ロス率10%)

		H=2.5m	H=3.0m	H=3.5m	H=4.0m	H=4.5m	H=5.0m
455ピッチ	スタッド	100本	80本	75本	60本	55本	50本
	スペーサー	590個	570個	560個	490個	490個	490個
303ピッチ	スタッド	145本	120本	110本	90本	80本	75本
	スペーサー	880個	860個	830個	730個	730個	730個
共通材料	ランナー(4m)	24本	20本	18本	14本	14本	12本
	振れ止め(5m)	10本	16本	16本	18本	16本	14本

※現場の状況に応じて増減願います。

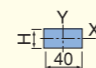
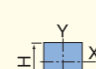


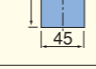
軽量天井・壁主要部材の種類とその断面性能表

2024年7月改訂

品 種	断面積		断面2次モーメント		断面係数		断面2次半径		重心位置		板 厚 (mm)	単位重量 (kg/m)
	A(mm ²)	Ix(mm ⁴)	Iy(mm ⁴)	Zx(mm ³)	Zy(mm ³)	ix(mm)	iy(mm)	Cx(mm)	Cy(mm)			
野縁受け  野縁 	CC-19	69.0	13380.0	835.4	704.2	91.5	13.9	3.5	19.0	2.9	1,200	0.553
	CC-25	91.1	17290.0	1066.0	910.0	118.5	13.8	3.4	19.0	3.0	1,600	0.725
	C-40×20×1.6	119.5	28970.0	4647.0	1448.0	325.8	15.6	6.2	20.0	5.7	1,600	0.952
	CS-19	36.7	1934.0	3866.0	175.5	309.2	7.3	10.3	8.0	12.5	0.500	0.302
	CS-25	42.7	3744.0	4766.0	263.7	381.2	9.4	10.6	10.8	12.5	0.500	0.351
	CW-19	49.0	2395.0	19220.0	184.8	768.8	7.0	19.8	6.0	25.0	0.500	0.403
	CW-25	55.0	4578.0	23040.0	276.5	921.6	9.1	20.5	8.4	25.0	0.500	0.452
	25形Sバー(0.8)	66.8	5635.0	7282.0	391.1	582.5	9.2	10.4	10.6	12.5	0.800	0.540
	25形Wバー(0.8)	86.4	6852.0	35870.0	410.0	1434.0	8.9	20.4	8.3	25.0	0.800	0.698
スタッド  ランナー 振れ止め 	WS-50	128.0	56370.0	37290.0	2254.0	1441.0	21.0	17.1	25.0	19.1	0.800	1.034
	WS-65	140.0	101900.0	41140.0	3135.0	1497.0	27.0	17.1	32.5	17.5	0.800	1.131
	WS-75	148.0	140900.0	43360.0	3757.0	1526.0	30.9	17.1	37.5	16.6	0.800	1.196
	WS-90	160.0	213500.0	46270.0	4744.0	1562.0	36.5	17.0	45.0	15.4	0.800	1.293
	WS-100	168.0	271800.0	47980.0	5436.0	1581.0	40.2	16.9	50.0	14.7	0.800	1.357
	WB-19	41.4	392.5	2145.0	57.5	225.7	3.1	7.2	3.2	9.5	1,200	0.332
	WB-25	48.6	434.0	4179.0	60.2	334.3	3.0	9.3	2.8	12.5	1,200	0.389
	WR-50	103.5	17920.0	49970.0	651.9	1921.0	13.2	22.0	12.5	26.0	0.800	0.836
	WR-65	115.5	19500.0	87930.0	678.4	2624.0	13.0	27.6	11.3	33.5	0.800	0.933
	WR-75	123.5	20380.0	120300.0	692.0	3124.0	12.8	31.2	10.6	38.5	0.800	0.998
WR-90	135.5	21510.0	180700.0	708.8	3928.0	12.6	36.5	9.7	46.0	0.800	1.095	
WR-100	143.5	22160.0	229300.0	718.0	4496.0	12.4	40.0	9.1	51.0	0.800	1.159	
ライトゲージ  角パイプ 	LG 60×30×10×1.6	207.1	116300.0	25560.0	3876.0	1318.0	23.7	11.1	30.0	10.6	1,600	1.650
	LG 60×30×10×2.3	287.2	155900.0	33120.0	5196.0	1704.0	23.3	10.7	30.0	10.6	2,300	2.278
	LG 75×45×15×1.6	295.1	271400.0	87100.0	7237.0	3133.0	30.3	17.2	37.5	17.2	1,600	2.351
	LG 75×45×15×2.3	413.7	371100.0	117000.0	9896.0	4202.0	30.0	16.8	37.5	17.2	2,300	3.281
	LG 100×50×20×1.6	367.1	584100.0	139800.0	11680.0	4462.0	39.9	19.5	50.0	18.7	1,600	2.924
	LG 100×50×20×2.3	517.2	806900.0	190000.0	16130.0	6058.0	39.5	19.2	50.0	18.6	2,300	4.101
	角パイプ1.2×19×19	81.7	4213.0	4213.0	443.4	443.4	7.2	7.2	9.5	9.5	1,200	0.660
角パイプ1.2×40×20	134.5	27250.0	9230.0	1362.0	923.0	14.2	8.3	20.0	10.0	1,200	1.077	

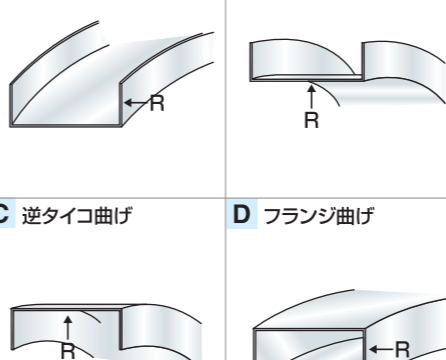
主要SQ-BAR断面性能表

2024年7月改訂

品 種	H寸法 H(mm)	断面積 A(mm ²)	断面2次モーメント		断面係数		断面2次半径		重心位置		板 厚 (mm)	単位重量 (kg/m)	
			Ix(mm ⁴)	Iy(mm ⁴)	Zx(mm ³)	Zy(mm ³)	ix(mm)	iy(mm)	Cx(mm)	Cy(mm)			
	SQ-BAR4020	20	57.0	3741.0	12630.0	374.1	575.7	8.1	14.9	10.0	18.1	0.450	0.464
	SQ-BAR4025	25	61.3	6104.0	14330.0	488.3	657.2	10.0	15.3	12.5	18.2	0.450	0.498
	SQ-BAR4040	40	76.8	17780.0	20440.0	889.0	944.7	15.2	16.3	20.0	18.4	0.450	0.624
	SQ-BAR4045	45	81.1	23340.0	22130.0	1037.0	1027.0	17.0	16.5	22.5	18.5	0.450	0.659
	SQ-BAR4050	50	85.4	29840.0	23830.0	1193.0	1109.0	18.7	16.7	25.0	18.5	0.450	0.694
	SQ-BAR4565	65	102.5	59490.0	37280.0	1830.0	1560.0	24.1	19.1	32.5	21.1	0.450	0.833
	SQ-BAR4575	75	111.1	83590.0	41560.0	2229.0	1747.0	27.4	19.3	37.5	21.2	0.450	0.903
	SQ-BAR4590	90	124.0	129600.0	47990.0	2880.0	2029.0	32.3	19.7	45.0	21.4	0.450	1.009
	SQ-BAR45100	100	134.0	169400.0	52940.0	3387.0	2247.0	35.6	19.9	50.0	21.4	0.450	1.090
	SQ-PowerBar 45100(1.0)	100	283.4	371000.0	108700.0	7420.0	4831.0	36.2	19.6	50.0	22.5	1,000	2.259
	SQ-PowerBar 45100(1.2)	100	339.3	442300.0	129100.0	8846.0	5737.0	36.1	19.5	50.0	22.5	1,200	2.715
	100ランナー(t1.0)	40	178.7	27470.0	284000.0	892.7	5568.0	12.4	39.9	9.2	51.0	1,000	1.436

R加工案内

(単位: mm)

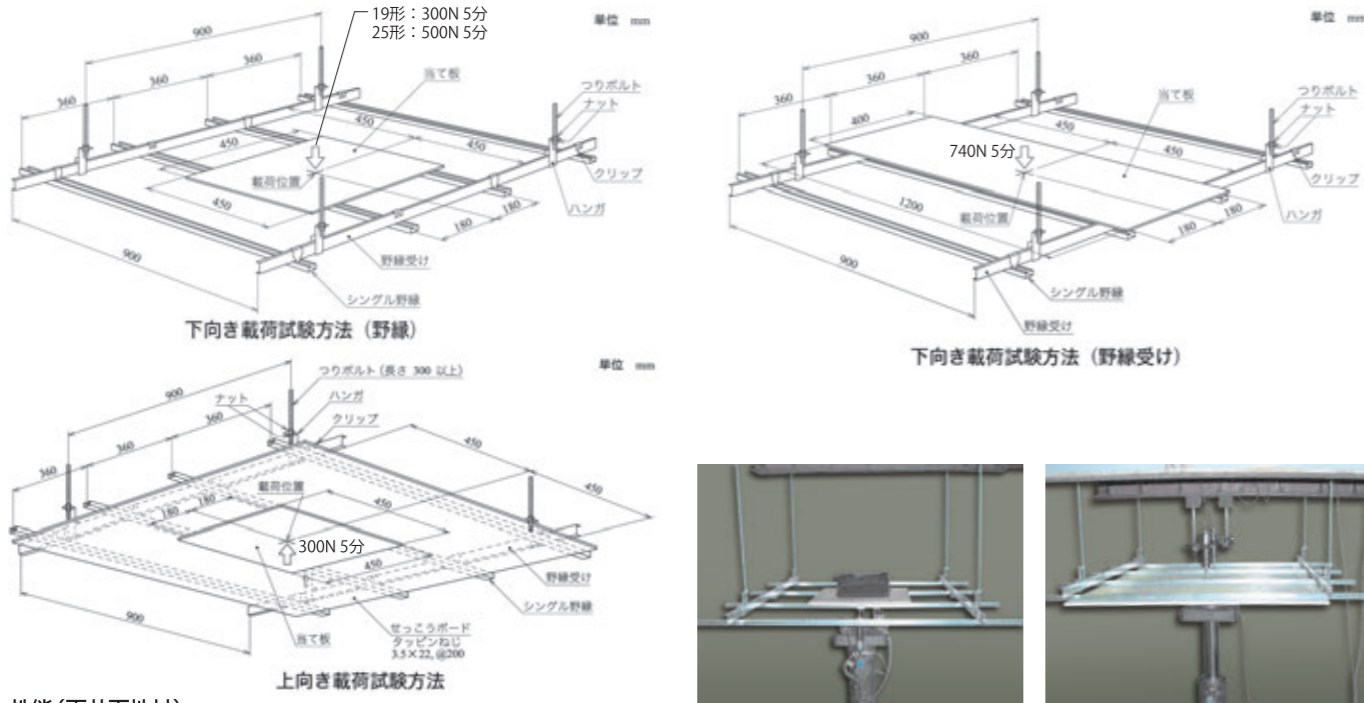
製 品	曲 げ 方	ロール最小 内R寸法	切り込み最小 内R寸法	備 考	
					A 横曲げ
チャンネル 	C-19	A: 横曲げ	500	100	切り込みは L2000以下
		B: タイコ曲げ	200	不可	
		C: 逆タイコ曲げ	350	不可	
	C-25	A: 横曲げ	600	100	
		B: タイコ曲げ	200	不可	
		C: 逆タイコ曲げ	700	不可	
	C-38(1.2)	A: 横曲げ	400	100	
		B: タイコ曲げ	160	不可	
		C: 逆タイコ曲げ	350	不可	
C-40×20×1.6	A: 横曲げ	13000	不可		
	B: タイコ曲げ	500	不可		
	C: 逆タイコ曲げ	900	不可		
補強材 補強材・ライトゲージ	A: 横曲げ	不可	400	全て切り込み のみt2.3以下	
	B: タイコ曲げ	不可	400		
	C: 逆タイコ曲げ	不可	400		
ランナー 各ランナー	A: 横曲げ	不可※	150	※65ランナー・ WR-65のみ 180000	
	B: タイコ曲げ	不可	220		
	C: 逆タイコ曲げ	不可	400		
角パイプ	角パイプ(めっき)19×1.2	F: パイプ曲げ	180	不可	
	角パイプ(めっき)19×1.6	F: パイプ曲げ	250	不可	
	角パイプ(めっき)25×1.6	F: パイプ曲げ	300	不可	
	角パイプ(めっき)40×20×1.6	D: フランジ曲げ	2000	不可	
	角パイプ(めっき)40×20×1.6	E: ベルト曲げ	600	不可	

その他、R加工については別途お問い合わせ願います。※仕様等は改良などのため、予告なく変更することがあります。

コンセプト 市場のニーズを考慮した、安全性の高い新製品の開発。

天井

JIS A6517の試験方法に準拠した天井試験です。
1200×1200程度の天井を組み、野縁・野縁受けに載荷して、たわみ量を測定します。

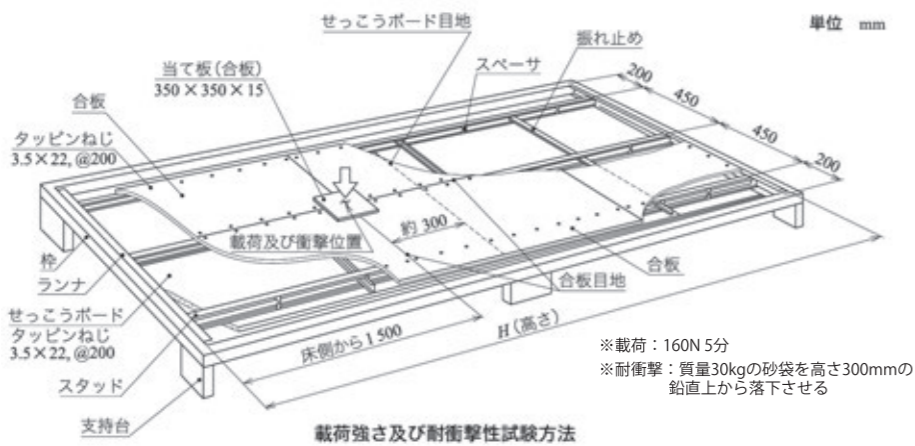


性能(天井下地材)

性能項目		19形	25形
載荷強さ	下向き載荷	野縁	最大たわみ量は10mm以下、残留たわみ量1mm以下
		野縁受け	最大たわみ量は5mm以下、残留たわみ量1mm以下
	上向き載荷	野縁	最大たわみ量は5mm以下

壁

JIS A6517の試験方法に準拠した壁試験です。
スタッドの規格別に壁高さを変えた試験体に荷重、衝撃を与え、たわみ・残留たわみを測定します。



性能(壁下地材)

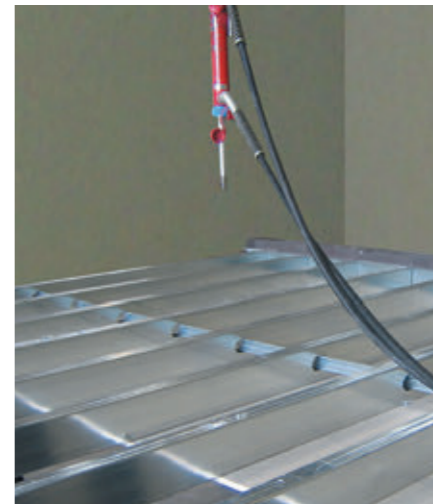
性能項目	50形	65形	75形	90形	100形
載荷強さ	最大残留たわみ量は2mm以下				
耐衝撃性	最大残留たわみ量は10mm以下で、部材の折れ及び外れがあってはならない。				

旧 優良住宅部品性能試験 (BLT WU-01準拠)



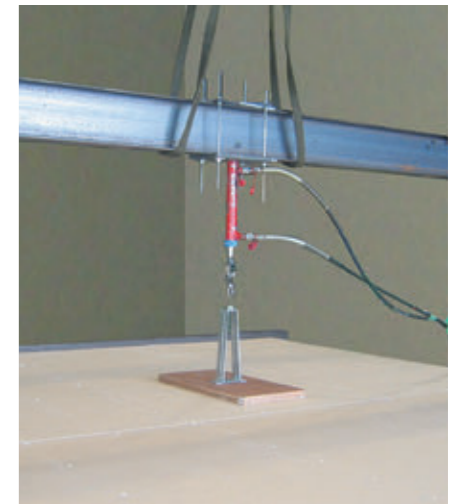
財団法人ベターリビングのBL部品「壁ユニット」の試験に準じたもので、壁に人が寄りかかった場合や衝突を想定した試験です。

水平加速度 1G 対応試験



寝かせた状態の壁に重力(1G)をかけることにより、実際の立っている状態の壁に地震時の水平加速度(1G)がかかった場合を想定した試験です。

集中荷重試験



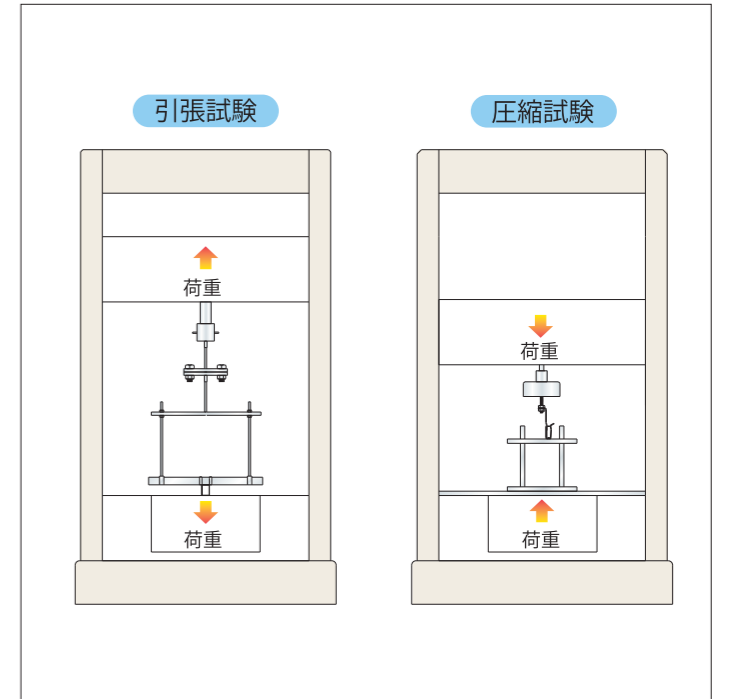
寝かせた状態の壁に集中荷重をかけ、たわみ量の測定および破壊状況の確認を行う試験です。

部材試験

試験機



試験種類・試験方法



試験機仕様

1.許容試験力	2.試験速度	3.試験力測定精度	4.有効試験幅
10kN	0.5mm/min~500mm/min	±1% (ロードセル容量の1/1~1/250の範囲内)	420mm