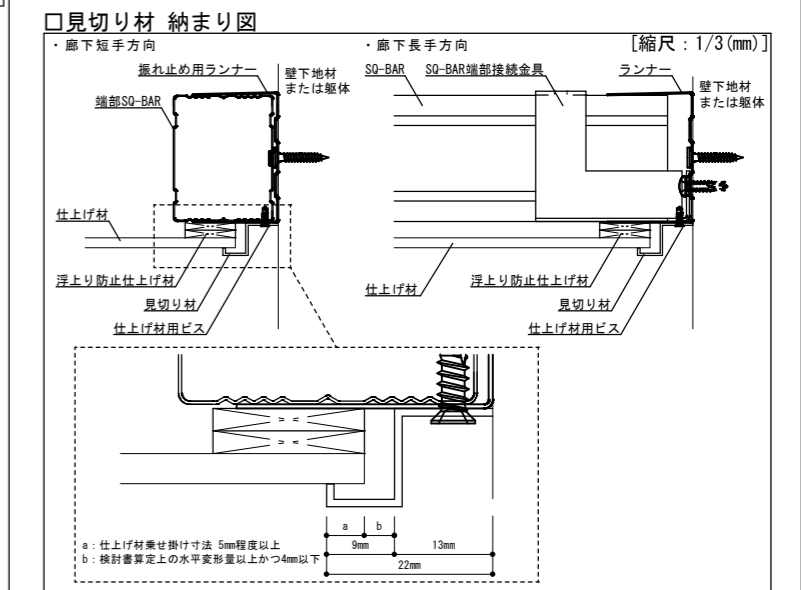
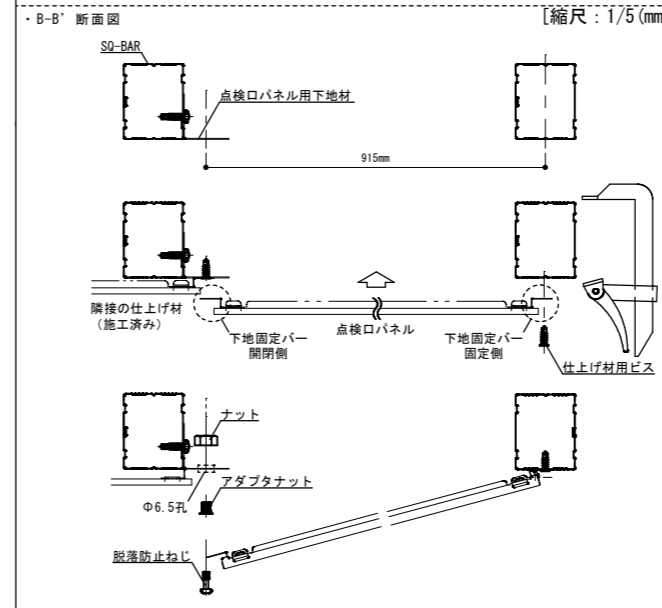
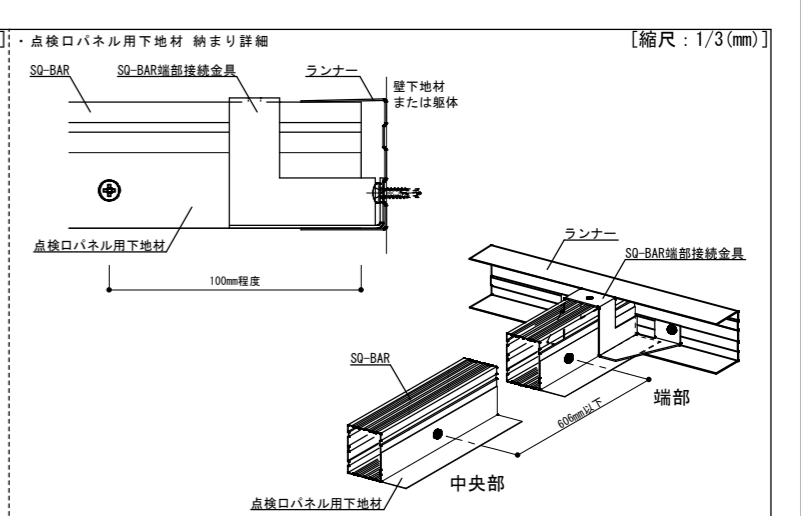
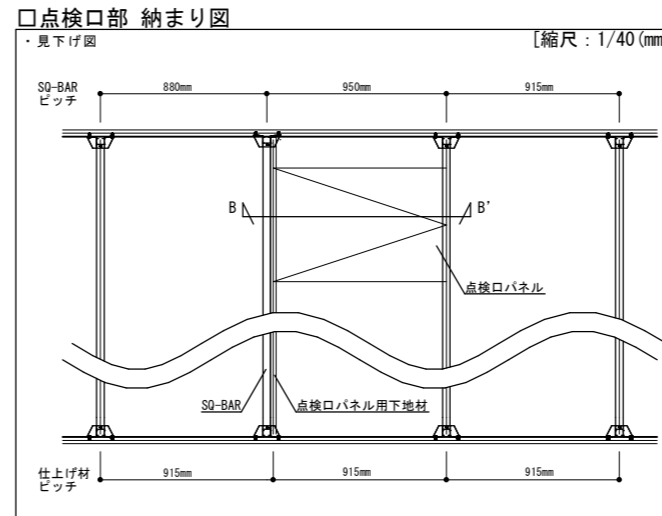
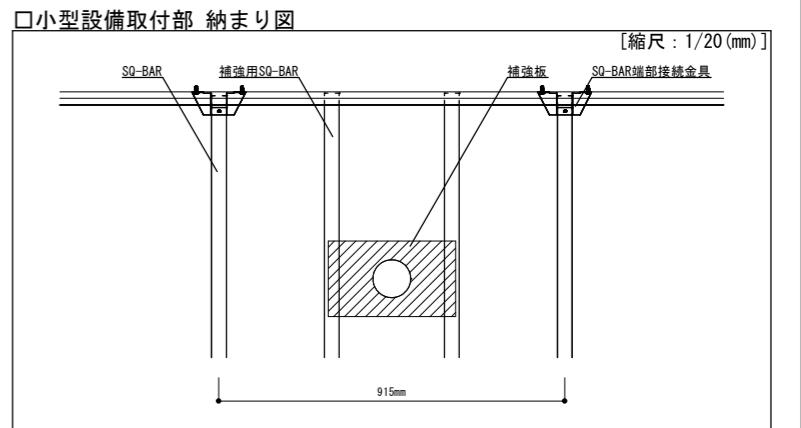
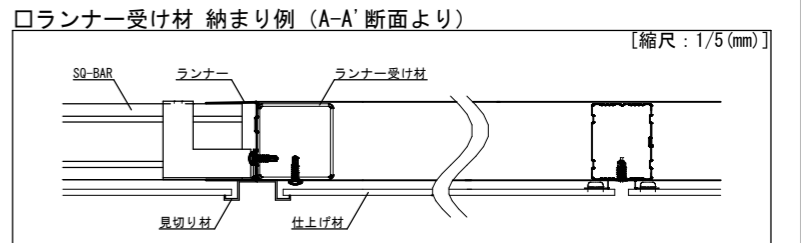
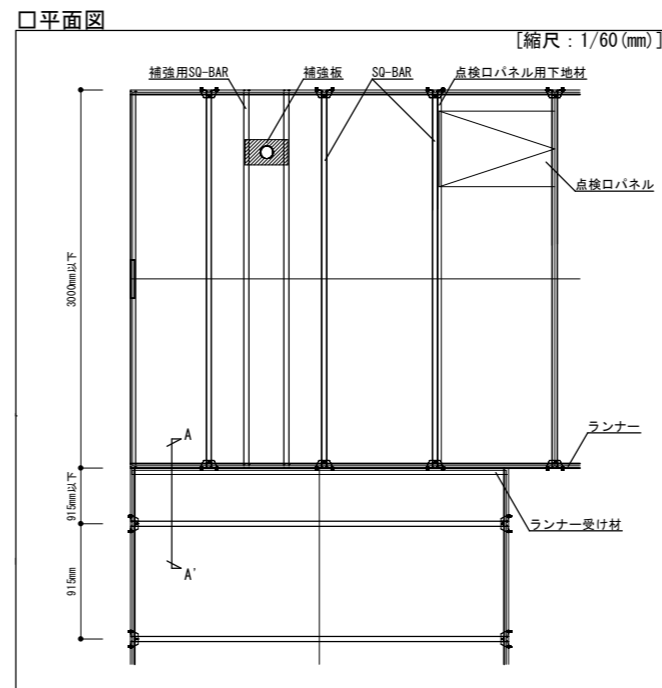
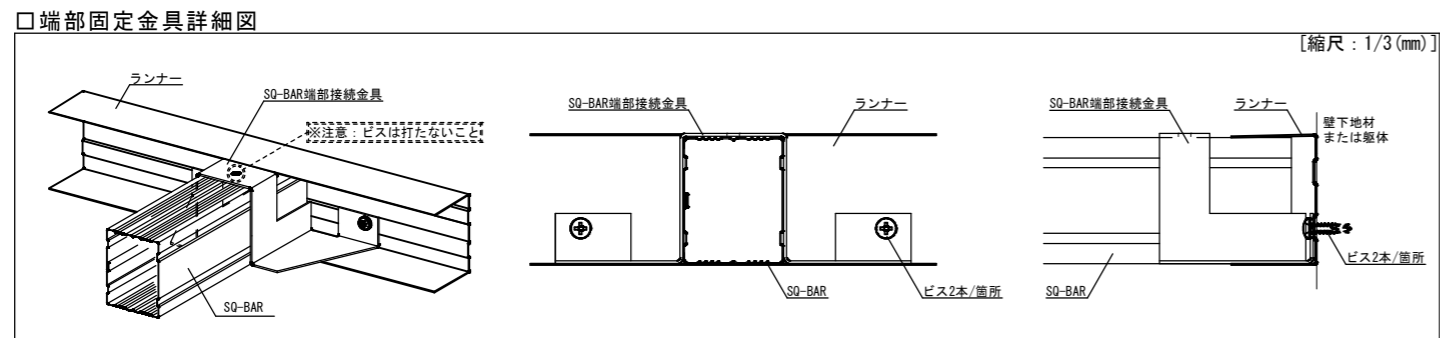
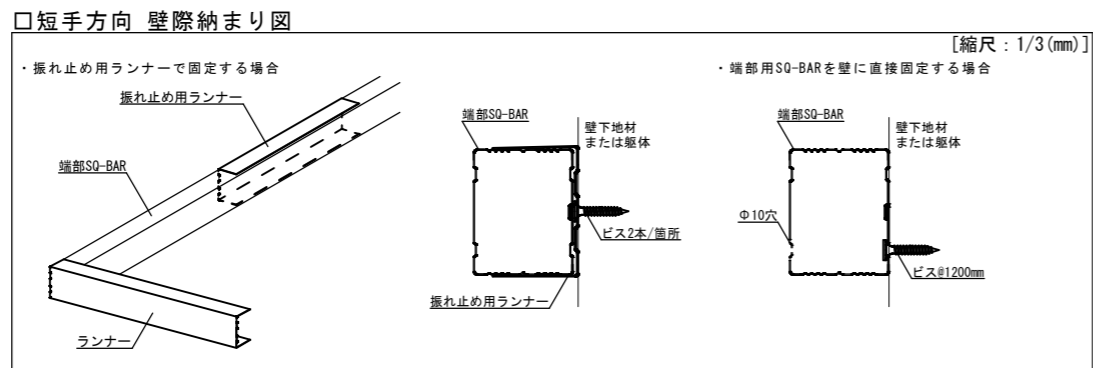
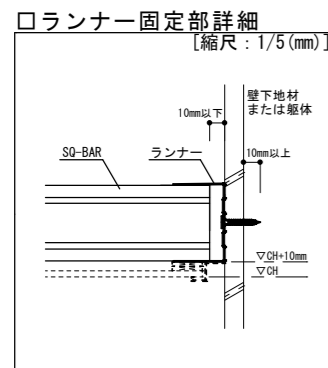
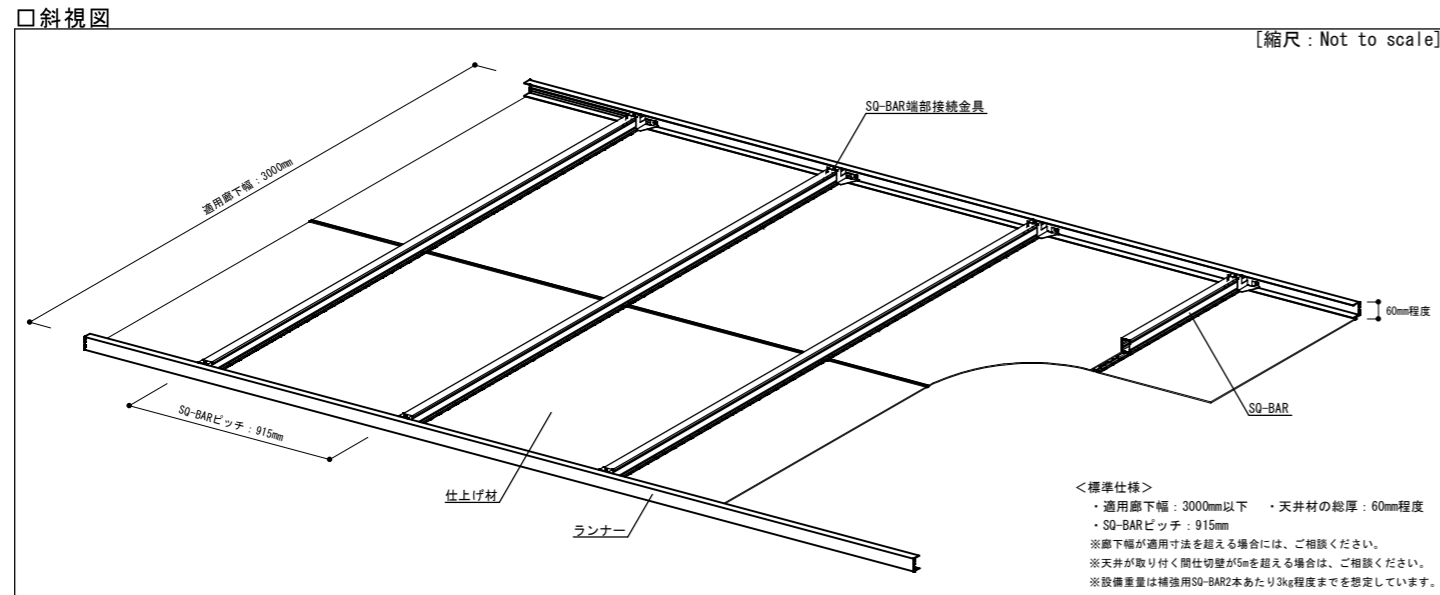


□部材一覧				[縮尺: Not to scale]			
	○SQ-BAR ・SQ-BAR4050		○ランナー ・SQ-ランナー-50		○SQ-BAR端部接続金具 ・SQウイング 4050用		○点検口パネル用下地材 ・折曲長物 [L-30x30x0.6]
	○仕上げ材 ・エアライト (標準パネル) ※品番: VFP2P0802□ (金具ブラック色) ※品番: VFP2P0802■ (金具ホワイト色) ※外寸: t10.5xW924xL (仕上げ材: t4xW906xL) 長さ: L 2200/1800/1600/1400/1200/1000/800/600 ○色柄: WH/GS/BC/NL/EV/CY/TY ■色柄: WH/WE ※受注生産品 ○長さ: L 22/18/16/14/12/10/08/06		○補強板 ※ケイカル板 16mm		○仕上げ材 ・エアライト (点検口パネル) ※品番: VFP2T08B02□ (金具ブラック色) ※品番: VFP2T08B02■ (金具ホワイト色) ※外寸: t10.5xW924xL600 (仕上げ材: t4xW906x600) ※同種: 脱着防止ねじ、アダプタナット、ナット ○色柄: WH/GS/BC/NL/EV/CY/TY ■色柄: WH/WE ※受注生産品		○セルフドリリングビス ・KIRII耐震ビス (PAN: 4.2x16mm以上) ※下地材同士の固定に使用
	○施工器具 ・マグネット施工器具 ※品番: VFP2J0N04 ※受注生産品		○タッピンビス (フレキ) ※サイズ: 3x20mm ※補強板の固定に使用		○見切り材 ※品番: 58091 アルミMZ-10 ((株)新建築) ※仕上げ材の下地固定バーと同色の塗装品とする場合、日産工番号 N-15 で手配 (受注生産品)		○タッピンビス (フレキ) ※サイズ: 3x20mm ※補強板の固定に使用
	○仕上げ材用ビス ・天井パネル専用固定ねじ ※品番: VFP2N14B1000 ※受注生産品 ※仕上げ材および見切り材の固定に使用		○タッピンビス (フレキ) ※サイズ: 3x20mm ※補強板の固定に使用				



訂正	2023.01.26	新規作成
	2026.06.12	部材一覧 品番修正



工事名称		図面名称		日付	
*		ポルトレス・ライト 標準図		*	
検図	設計	製図	縮尺	備考	図番
*	*	*	1/3, 1/5, 1/20, 1/40, 1/60	[A3]	*

商品等改良の為、予告無く規格その他を変更することがありますのでご了承ください。