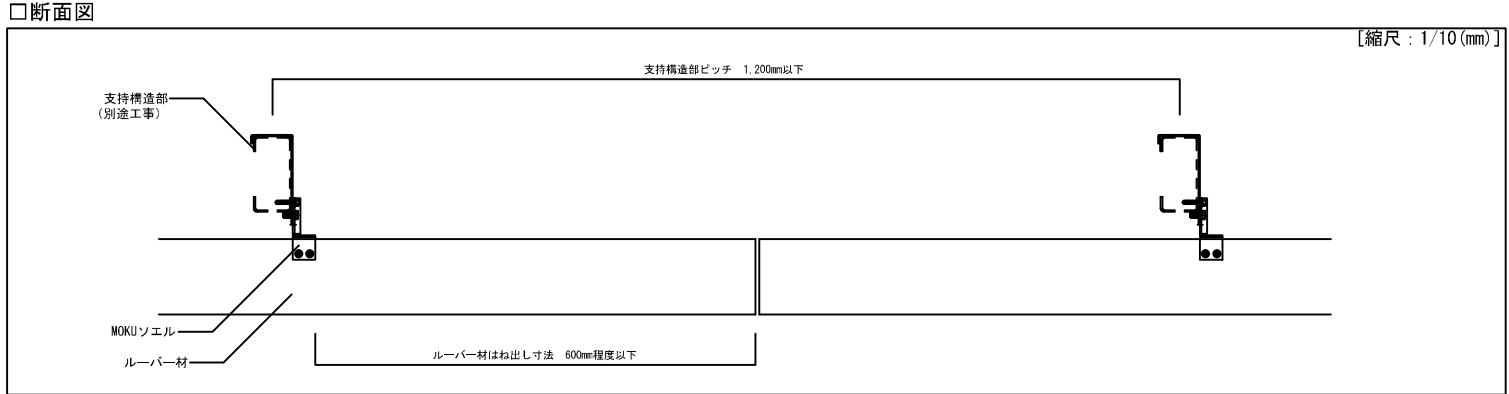
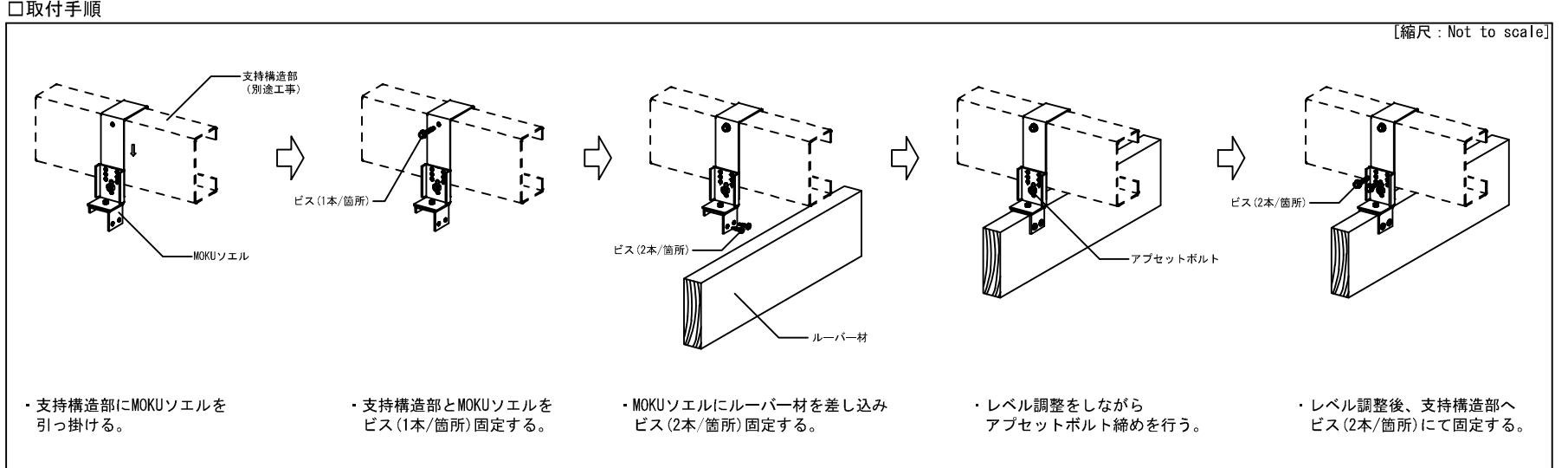
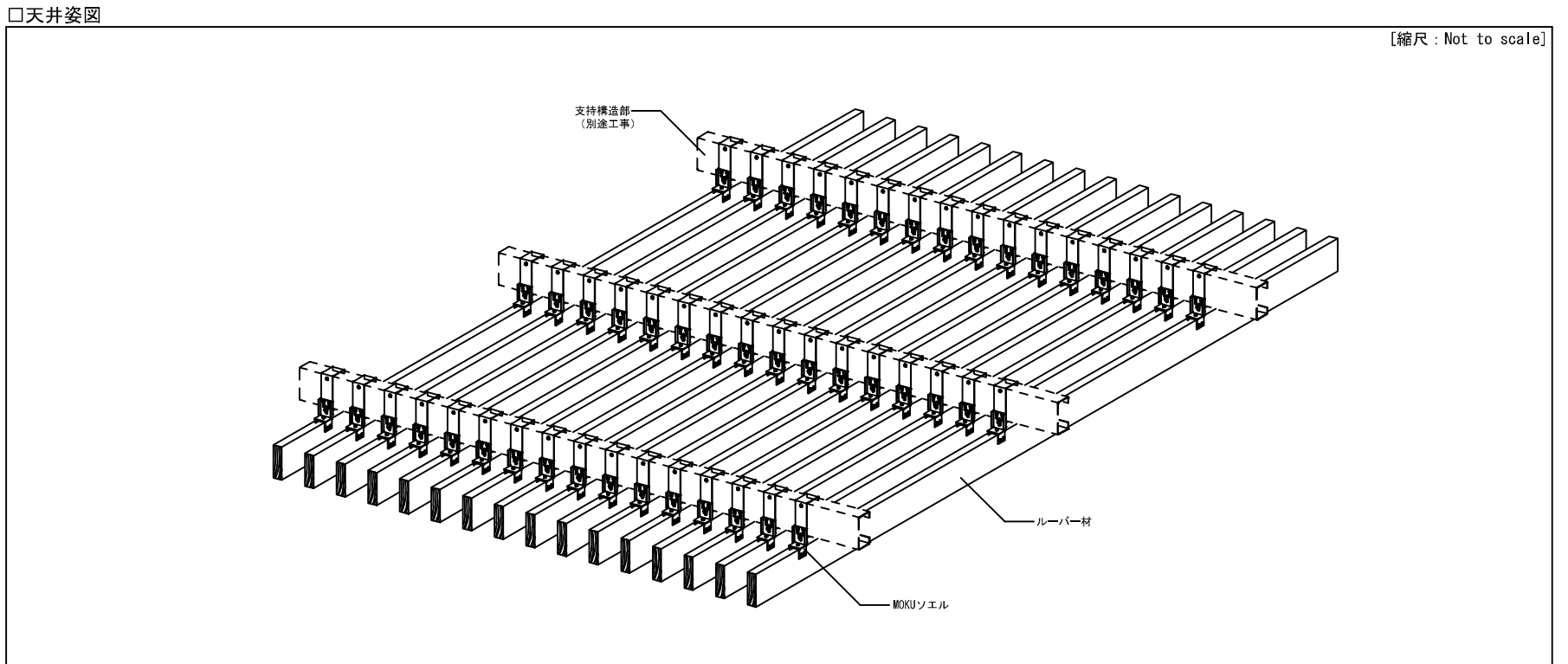
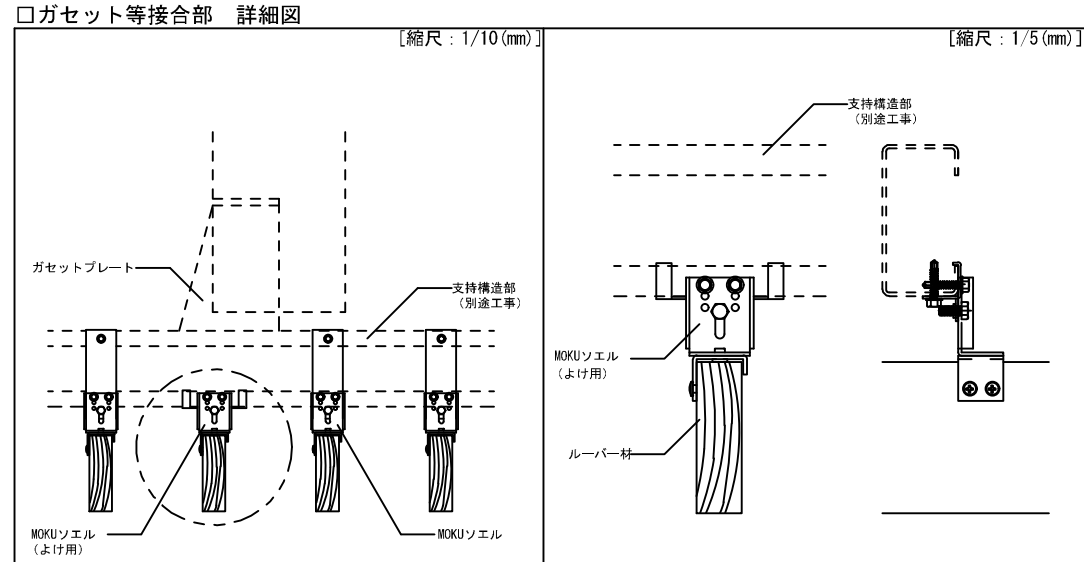
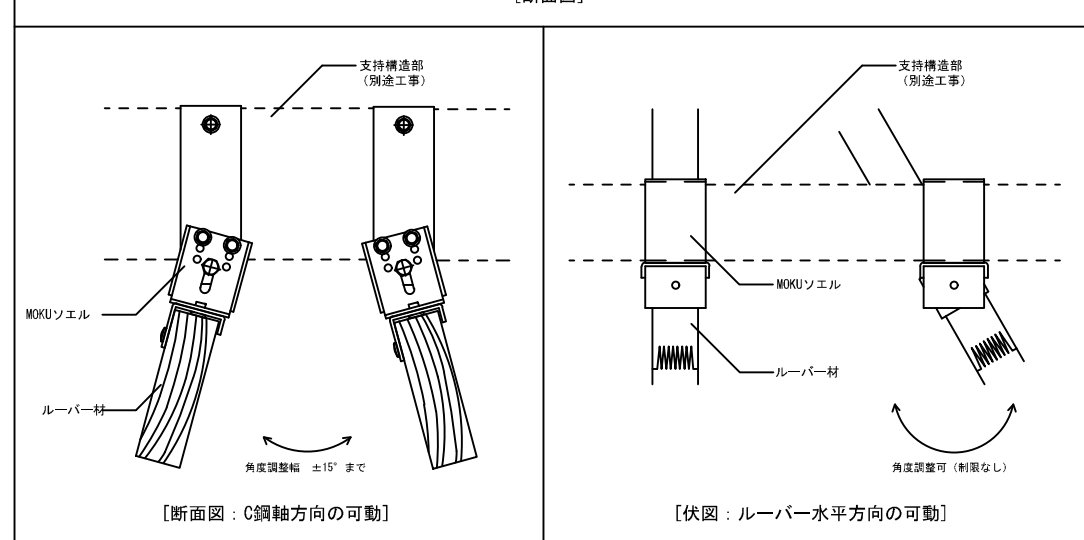
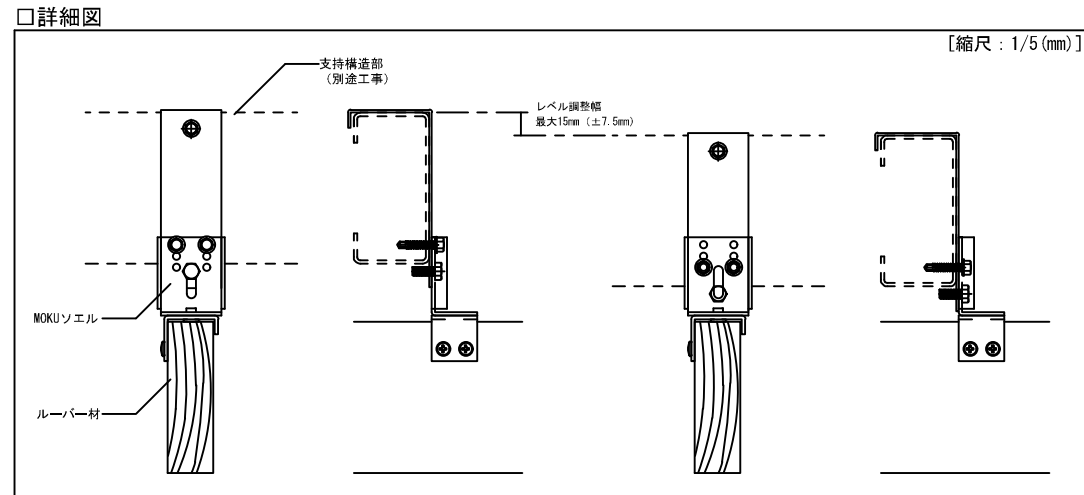


□部材一覧 [縮尺: Not to scale]

	○接続金具 ・MOKUソエル (C75用、C100用) ※ルーバー材の幅に合わせて受注生産		○接続金具 ・MOKUソエル (よけ用) (C75用、C100用) ※ルーバー材の幅に合わせて受注生産		○支持構造部 ・C-75x45x15x2.3 ・C-100x50x20x2.3
	○ルーバー材 ・もえんげん <sup>®</sup> すざぎ集成タイプ 塗膜付き不燃認定番号: NM-1716 グレード: 趣 (おもむき) / 極 (きわみ) ※サイズについては別表参照		○セルフドリリングビス ・KIRII耐震ビス PAN4.8x25 ・KIRII耐震ビス HEX5x25		○ホビス ・野地ハイロー φ4.6x18



□ルーバー材サイズ 単位:mm

既製品 ※趣のみ	
長さ 趣: 4000/3000/2000 mm	
30 x 40 x 長さ	
30 x 60 x 長さ	
30 x 90 x 長さ	
受注生産品	
長さ 趣: 4000/3000/2000 mm	
幅: 3920/2920/1920 mm	
20 x 100 x 長さ	25 x 100 x 長さ
20 x 150 x 長さ	25 x 150 x 長さ
20 x 200 x 長さ	25 x 200 x 長さ
30 x 100 x 長さ	40 x 100 x 長さ
30 x 150 x 長さ	40 x 150 x 長さ
30 x 200 x 長さ	40 x 200 x 長さ

□ルーバー材「もえんげん」のご注意

- ・基材となる集成材は天然木を使っている為、反り・くずれ等がある場合がございます。取り付け方法をご考慮お願い致します。
- ・製品を加工する場合、刃が欠けたり鋼製部品が錆びるなどの不具合が生じる恐れがございます。
- ・天然のすざぎ材を集成材として使用している為、色合い・木目等に個体差があることを予めご承知お願い致します。
- ・納期が掛かる製品のため、ご注文の際には数量に余裕を見ていただく事をお勧め致します。

□設計・施工上のご注意

- ・支持構造部は、別途工事 (鉄骨工事) です。
- ・標準とする支持構造部は、C-75x45x15x2.3、C-100x50x20x2.3です。
- ・支持構造部の強度および剛性の設計は、構造設計者による構造検討が必要です。
- ・複雑な形状の支持構造部 (R形状等) には取付けられない場合があります。
- ・本金具のレベル調整は最大15mmまでです。これを踏まえて支持構造部をご検討ください。

訂	2023.03.31	新規作成
正	2026.06.04	ルーバー材 グレード追加、サイズ表修正 / 断面図修正



工事名称	* 準構造耐震天井 MOKUルーバー			日付	*
図面名称	縮尺	備考			
検図	1/5, 1/10	[A3]			
設計	*				
製図	*				
図番	*				

商品改良等の為、予告無く規格その他を変更することがありますのでご了承ください。

ver. 202606a